

IQ



218128 128164

design G. Manzoni



# IQ



design G. Manzoni

*IQ* è un prodotto firmato dall'architetto G. Manzoni, noto per la sua ampia esperienza in ambito di prodotti trasformabili e titolare di circa cento brevetti d'invenzione.

*IQ* is a product created by the architect G. Manzoni, famous for his vast experience in the field of transformable products and the owner of about one hundred patents for his inventions.

*IQ* est un produit conçu par l'architecte G. Manzoni, connu pour sa grande expérience dans le secteur des produits transformables et titulaire d'environ cent brevets d'invention.

*IQ* stammt aus der Feder des Möbeldesigners G. Manzoni, der sich als Spezialist für flexible Wohneinrichtungen einen Namen gemacht hat und inzwischen ca. einhundert Patente in diesem Bereich hält.



Scopri le innovative caratteristiche di *IQ* visualizzando i relativi video presenti sul sito [www.iq-systembeds.com](http://www.iq-systembeds.com).

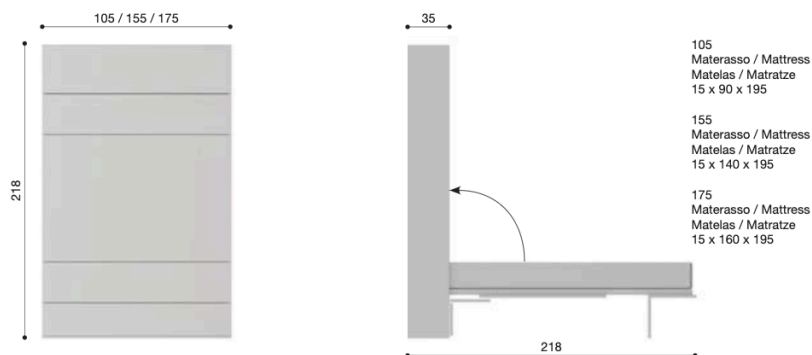
Discover the innovative features of *IQ*, by watching the video on the website [www.iq-systembeds.com](http://www.iq-systembeds.com).

Découvrez les caractéristiques innovatrices de *IQ* en regardant les vidéos relatives présentés sur le site [www.iq-systembeds.com](http://www.iq-systembeds.com).

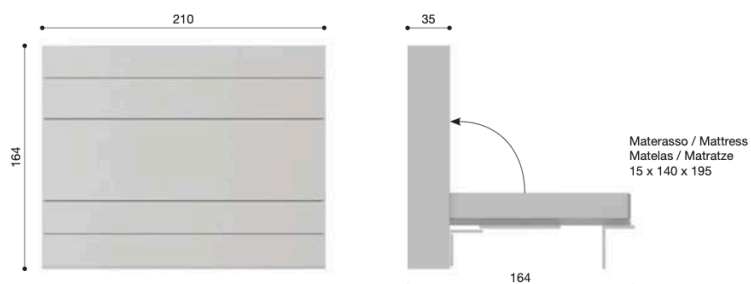
Entdecken Sie die innovativen Eigenschaften von *IQ* in den Videos auf der Website [www.iq-systembeds.com](http://www.iq-systembeds.com).



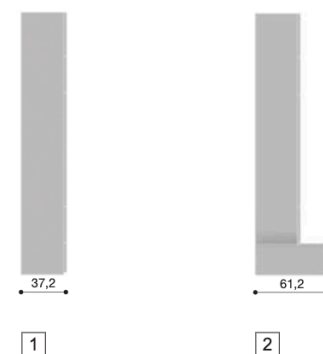
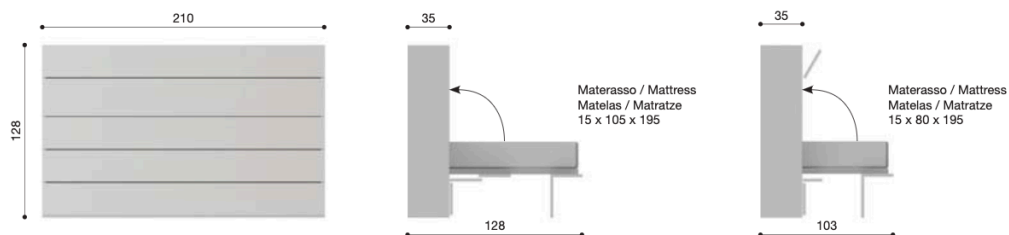
IQ218



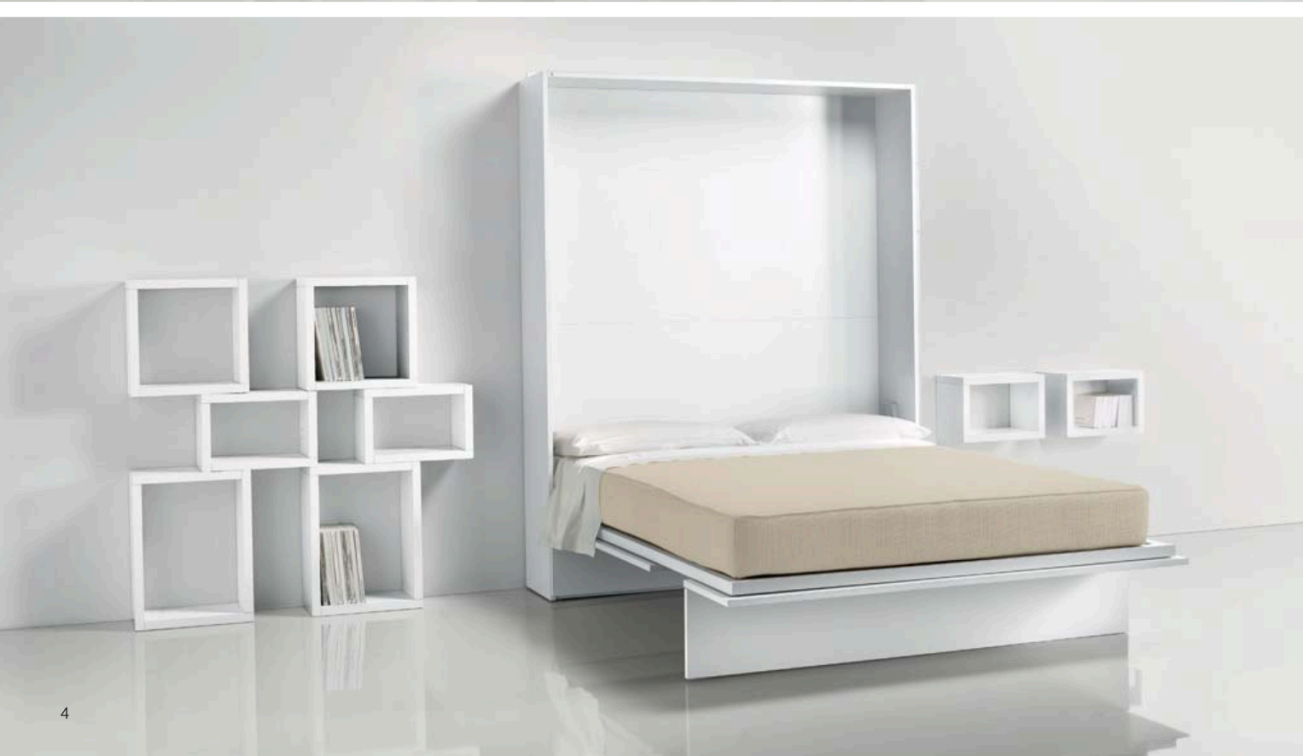
IQ164



IQ128



- 1
- Un concentrato di comfort, tecnologia e design in un modulo di soli 37,2 cm di profondità.
  - Pure comfort, technology and design – in a module of only 37,2 cm in depth.
  - Un concentré de confort, technologie et design dans un module de 37,2 cm de profondeur seulement.
  - Komfort, Technologie und Design konzentriert in einem knapp 37,2 cm tiefen Modul.
- 2
- **Con pedana prof. 61,2 cm.** La misura perfetta per sfruttare al massimo le potenzialità del sistema Erba. Nelle nostre collezioni sono disponibili un'ampia varietà di contenitori della profondità di 61,2 cm da affiancare al vostro IQ con pedana. Funzionalità e design per una volta insieme in soluzioni uniche.
  - **With low bench, depth of 61,2 cm.** The perfect measurement to take advantage of the Erba system's potential. Our collections also offer a wide variety of storage units with a depth of 61,2 cm, to be paired up with your IQ that includes the low bench. Practicality and design finally come together in a single solution.
  - **Avec estrade prof. 61,2 cm.** La mesure parfaite pour exploiter au maximum les potentialités du système Erba. Dans nos collections sont disponibles une vaste gamme d'éléments de la profondeur de 61,2 cm à juxtaposer à votre IQ avec estrade. Fonctionnalité et design pour une fois ensemble dans des solutions uniques.
  - **Mit einem 61,2 cm tiefen niedrigen Bank.** Ist das perfekte Maß, um das Potential des Systems Erba optimal auszunutzen. Unsere Kollektion umfasst eine große Auswahl an 61,2 cm tiefen Behältermöbeln, die sich sehr gut mit Ihrem IQ mit niedriger Bank kombinieren lassen. Zweckdienlichkeit und Design gemeinsam in einzigartigen Lösungen.



MYROOM



IQ218



IQ128



IQ218



IQ164



1



2

- 1
- L'apertura del letto ha inizio con l'operazione di blocco del pannello-anta in cui sono integrati i piedi del letto. La presenza di una maniglia incassata facilita tale operazione rendendo più agevole la presa. Indice di estrema sicurezza del prodotto è inoltre il meccanismo di sblocco di cui è dotato tale pannello-anta per la chiusura.
  - The opening of the bed begins with the lock on the door-panel, where the feet are also integrated. The built-in handle makes this process easy. The complete safety of this product is further guaranteed by the unlocking mechanism on the door-panel for the closure.
  - L'ouverture du lit commence par l'opération de blocage du panneau-porte dans lequel sont intégrés les pieds du lit. La présence d'une poignée encastree facilite cette opération en rendant plus aisée la préhension. En outre le mécanisme de déblocage dont est doté ce panneau-porte pour la fermeture est un indice d'extrême sécurité.
  - Das Bett wird durch Fixierung des Schranktür-Paneels geöffnet, auf dem sich die Bettfüsse befinden. Der eingebaute Handgriff vereinfacht dieses Verfahren und bietet einen sicheren Griff. Der Entriegelungsmechanismus, mit dem dieses Schranktür-Paneel für das Zusammenklappen des Bettes ausgestattet ist, steht für die absolute Sicherheit dieses Produkts.

UNA TECNOLOGIA CHE NON TEME RIVALI  
A TECHNOLOGY THAT HAS NO RIVALS  
UNE TECHNOLOGIE QUI N'A PAS DE RIVAUX  
EINE TECHNOLOGIE, DIE IHRESGLEICHEN SUCHT



Grazie ad un leggero tocco, il letto, ruota in posizione orizzontale tramite un movimento dolce e costante. L'apertura non necessita di essere assistita e si arresta facilmente in caso di presenza di un qualsiasi ostacolo.

With just a simple touch, the bed smoothly rotates into the horizontal position. Opening does not require any assistance and it can be quickly and easily blocked if there are any obstacles present.

Grâce à un léger mouvement, le lit tourne en position horizontale par un mouvement lent et constant. L'ouverture n'a pas besoin d'assistance et s'arrête facilement en cas de présence d'un quelconque obstacle.

LE QUALITÀ IN PIÙ CHE GLI ALTRI NON HANNO  
THE EXTRA QUALITIES OTHERS JUST DON'T HAVE  
LES QUALITES EN PLUS QUE LES AUTRES N'ONT PAS  
EIN PLUS AN EIGENSCHAFTEN, DAS ANDERE NICHT BIETEN

**Sicurezza.** Il movimento di apertura dei letti avviene in modo lento e, in caso di presenza di un ostacolo, può essere arrestato in qualsiasi momento tramite un semplice gesto.

**Safety.** The opening mechanism is slow and smooth, and if any obstacles are present, it can be easily stopped with a simple touch.

**Sécurité.** Le mouvement d'ouverture des lits s'effectue lentement, et en cas de présence d'un obstacle, peut être arrêté à tout moment par un simple geste.

**Sicherheit.** Die Betten bewegen sich beim Aufklappen langsam nach unten und lassen sich bei Bedarf jederzeit mit einer einfachen Handbewegung anhalten.

**Design.** /Q si propone con un design estremamente minimal. A differenza dei tradizionali sistemi presenti attualmente sul mercato, /Q somiglia ad una boiserie e non ad un "mobile letto". La sua linea, disegnata da pannelli orizzontali, rende questo prodotto unico nel suo genere.

**Design.** /Q offers an extremely minimal design. Unlike traditional systems found on the market, /Q is more like wainscoting rather than a foldaway bed. Its lines, designed with horizontal panels, make it truly one-of-a-kind.

**Design.** /Q se présente avec un design extrêmement minimal. A la différence des systèmes traditionnels présents actuellement sur le marché, /Q ressemble à une boiserie et non pas à une "armoire lit". Sa ligne, dessinée par des panneaux horizontaux, rend ce produit unique en son genre.

**Design.** /Q präsentiert sich mit einem äußerst schlichten Design. Im Unterschied zu den traditionellen derzeit auf dem Markt erhältlichen Systemen, ähnelt /Q eher einer Tafelung als einem Schrankbett. Seine von waagrechten Paneelen gezeichnete Linie macht das Produkt einzigartig in seiner Art.

**Affidabilità.** /Q è un prodotto interamente realizzato all'interno della nostra sede utilizzando componenti robuste e materiali di alta qualità. Ogni singolo letto è sottoposto a molteplici e severi controlli prima della consegna al cliente.

**Reliability.** /Q is a product created entirely within our premises, using only the most solid components and highest quality materials. Each bed undergoes numerous careful checks before being delivered to the customer.

**Fiabilité.** /Q est un produit entièrement réalisé à l'intérieur de notre usine avec des composants robustes et matériaux de haute qualité. Chaque lit est soumis à des contrôles multiples et stricts avant la livraison au client.

**Zuverlässigkeit.** /Q wird komplett an unserem Firmensitz gefertigt - ausschließlich aus robusten Komponenten und qualitativ hochwertigen Materialien. Vor seiner Auslieferung durchläuft jedes Bett einer Vielzahl strenger Qualitätskontrollen.



# erbamobili.com



**ERBA**

Via don Guanella, 28 - c. p. 119  
22066 Mariano Comense (Como)  
Telefono: +39 031 746 663  
Telefax: +39 031 750 624  
[www.erbamobili.com](http://www.erbamobili.com) - [erba@erbamobili.it](mailto:erba@erbamobili.it)