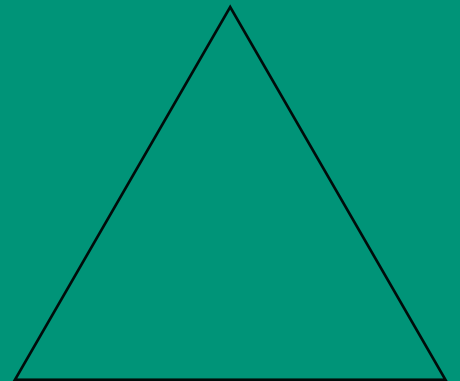
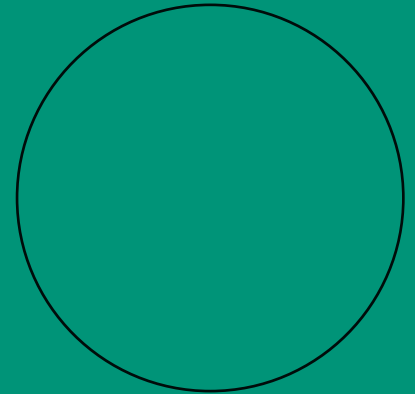
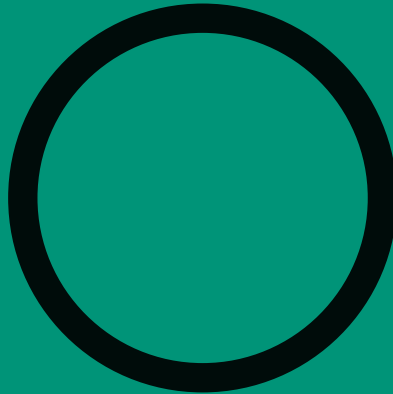
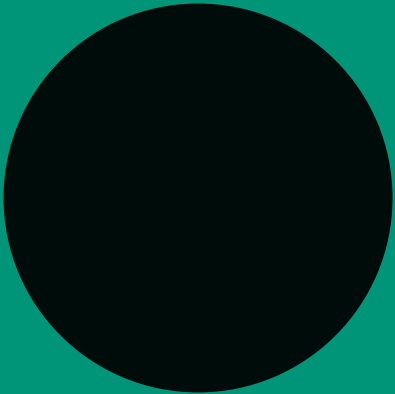
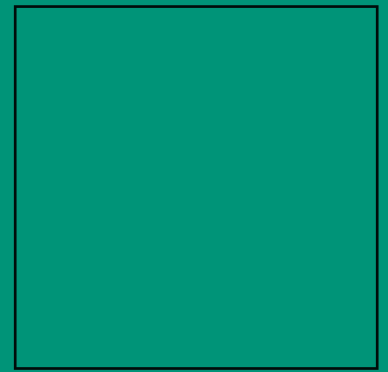
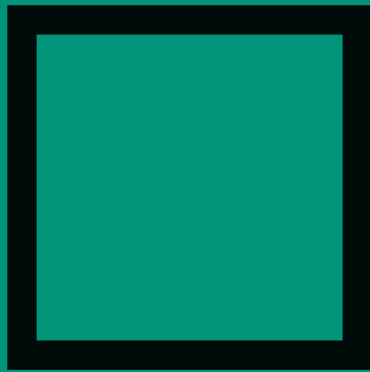
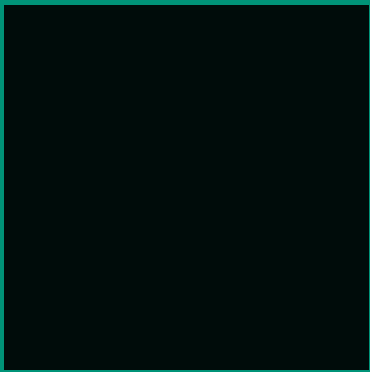


ΠαοS

Design for
modern living spaces



ARCA
mobili

naos

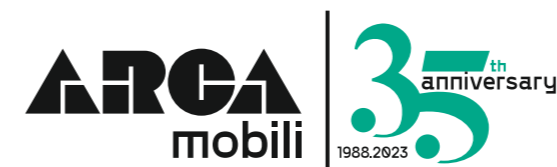
Design for
modern living spaces

Questa è la collezione che celebra il nostro 35° anno di attività.

Un lungo periodo ricco di successi e molti cambiamenti. Abbiamo iniziato questa straordinaria avventura nel 1988, ed oggi vogliamo ringraziare tutti i Clienti, Agenti, Fornitori e Collaboratori interni che ci hanno sempre seguito, dandoci fiducia e suggerimenti per migliorarci.

In questa collezione c'è tutto il nostro impegno, frutto di esperienza e voglia di innovare.

Massimo Voglino





index

I 5 "plus" della collezione	5
collezione naos	
n01	6
n02	12
n03	16
n04	20
n05	26
n06	32
n07	38
n08	44
n09	50
n10	56
n11	60
n12	66
n13	72
n14	78
n15	84
n16	90

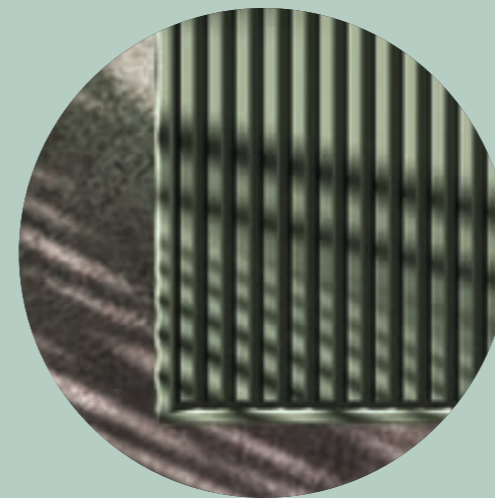
naos

Design for
modern living spaces

Un equilibrio perfetto tra design,
ricerca e sviluppo di nuove proposte.
Al centro di questa collezione
le geometrie delle specchiere e le guide
cassetto in finitura antracite,
con innovativa tecnologia di scorrimento.

Leonardo Voglino

I 5 "PLUS" della collezione:



anta cannettata
con telaio perimetrale



sponde cassetto
con finitura superiore
in vetro



accessori DOMINO
su barra magnetica



specchi "doppio tondo"
TuRound



specchi AWHI con
il particolare "segno di luce"
tra lo specchio ed il pannello

πᾶος
π01



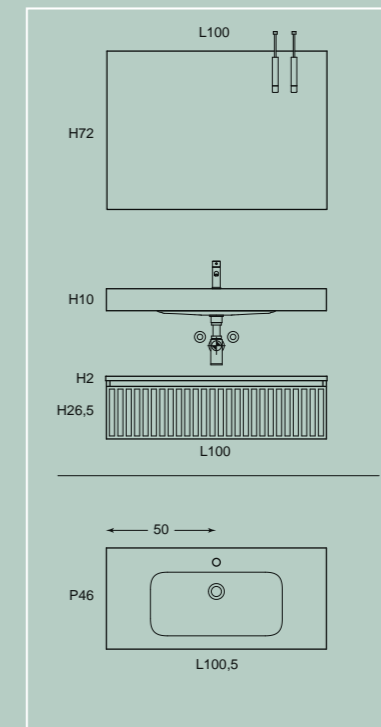
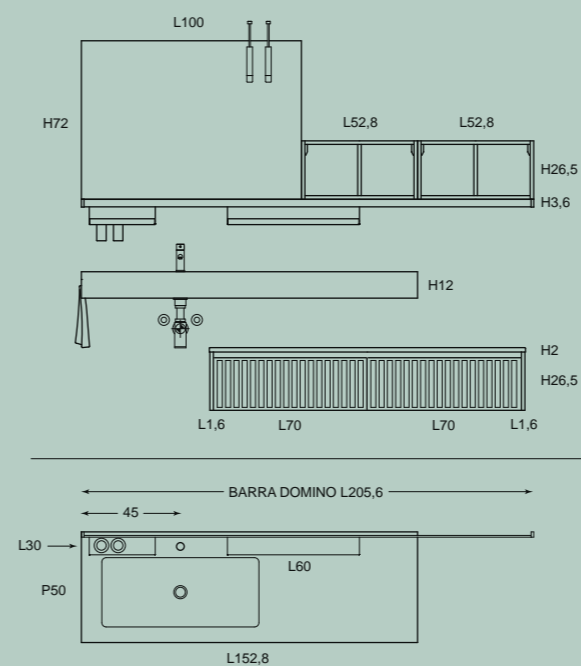
πᾶος πᾶσι

Un gioco di pieni e vuoti,
di accessori e luci emozionali
per creare un'atmosfera calda
e accogliente.

› Dettaglio delle vaschette porta oggetti inseribili
nella barra magnetica, programma di accessori
DOMINO. Quando posizionata sotto ad uno
specchio rettangolare, la barra magnetica può
essere dotata di luce led inferiore.



παος π01



VARIANTE COMPOSIZIONE

Composizione laccata GRIGIO GRAFITE OPACO con frontali cassetto in POLIMERICO CORTEN GRIGIO, top integrato in OCRITECH OPACO, lavabo RETTANGOLARE L70 cm.

Il top sospeso, con asola porta salviette, conferisce alla composizione un design raffinato. I pensili a giorno laccati sono disponibili in diverse misure ed altezze.

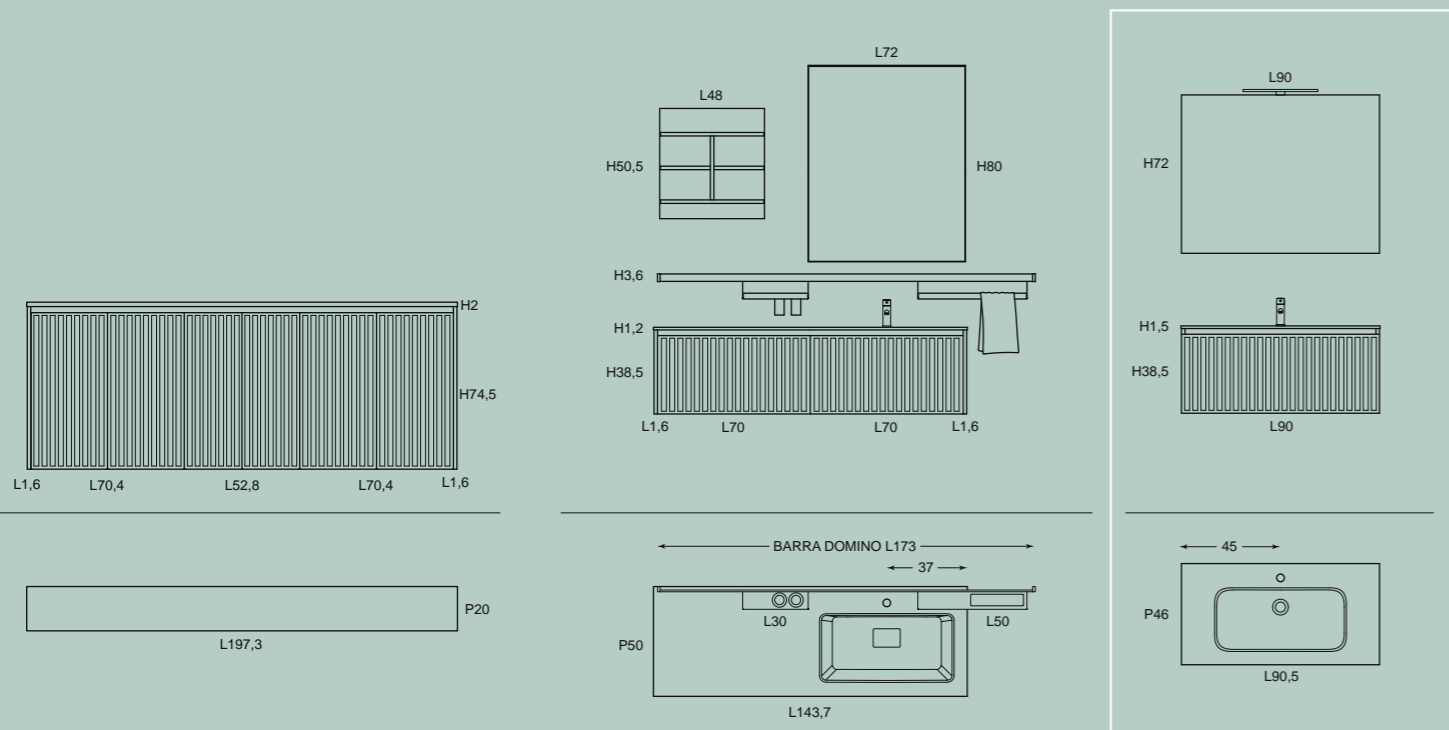
< Dettaglio dell'asola porta salviette, lavorazione che viene fornita e richiesta, sia nel lato SX o DX del top, sia nel lato frontale



παος
Π02



paos p02



VARIANTE COMPOSIZIONE

Composizione laccata BLU ZAFFIRO OPACO con top integrato in OCRITECH OPACO, lavabo INVASO COVER. "Essenziale" nella versione con due moduli L70 cm. in altezza 38,5. La composizione è completata dallo specchio FRAME con telaio laccato in tinta ed un elegante modulo a giorno con colori perfettamente in sintonia con il resto della composizione.

> Dettaglio del pensile a giorno, lo schienale può essere sia in POLIMERICO che LACCATO OPACO, le mensole sempre in LACCATO OPACO. In evidenza anche il telaio dello specchio FRAME con luce led superiore bianco naturale.



^ Dettaglio del lavabo integrato INVASO COVER, con pareti interne inclinate e cover copri piletta. Grande versatilità nel programma di accessori DOMINO, la barra magnetica di supporto viene fornita su misura, nei colori BIANCO oppure NERO.

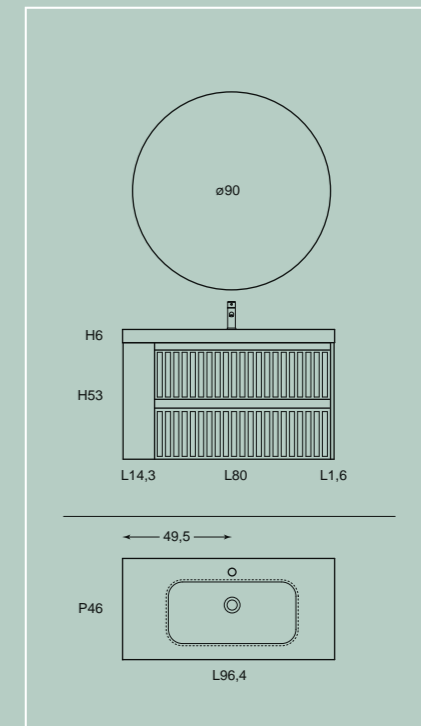
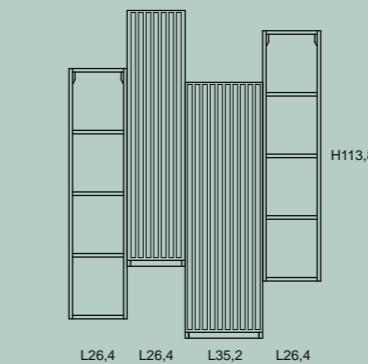
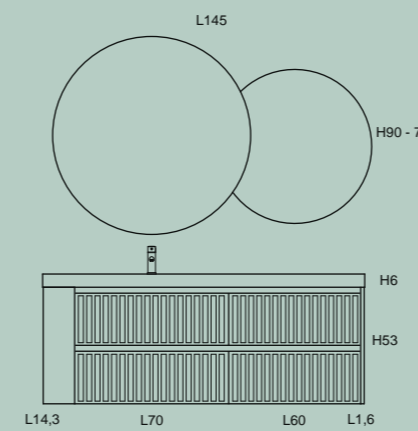
παος
Π03





^ Dettaglio della base a giorno laterale, disponibile in laccato opaco.

παος π03



VARIANTE COMPOSIZIONE

Composizione laccata GRIGIO GRAFITE OPACO con frontali cassetto in POLIMERICO BIANCO OPACO, top integrato in SOLYGEL COLOR con lavabo MAKRO.

Il perfetto abbinamento tra i 35 colori dei top in Solygel Color ed elementi laccati come basi a giorno laterali e fianchi di tamponamento consente di realizzare un'infinità di combinazioni, anche con l'abbinamento di ante e frontali cassetto nelle 24 finiture in polimerico.

La composizione di base, dalle linee rigorose, viene movimentata dall'elegante gioco di toni sovrapposti della specchiera TuRound, disponibile in tre dimensioni diverse.



παος
Π04



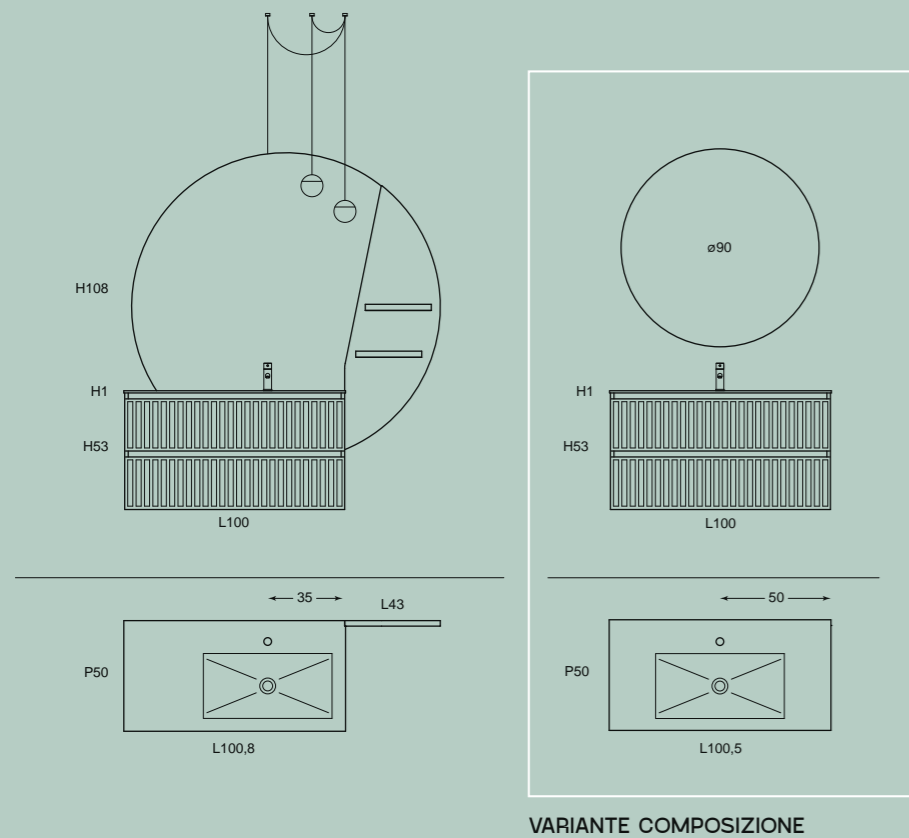
παος π04

Forma e materia.
Avventura sensoriale
di nuove geometrie
in perfetta armonia.



› Top in HPL stratificato, grande resistenza all'urto ed all'abrasione. In questa composizione presentato in un effetto pietra di forte impatto estetico.

παος π04



Composizione in POLIMERICO ROVERE SMOKE, top stratificato in HPL PIETRA CALIPSO con lavabo integrato rettangolare.

L'innovativo specchio AWHI, qui nella versione rotonda ma disponibile anche nella versione ovale, mette in evidenza lo sforzo di ARCA nel proporre prodotti innovativi, sia nella funzione che nel design. Viene sempre fornito con una "striscia di luce" tra il pannello boiserie e lo specchio, per creare un effetto di assoluta eleganza.

L'intensità di questa striscia luminosa è regolabile attraverso un telecomando fornito in dotazione. Completano un elegante effetto luminoso le due lampade POINT, che non necessitano di specifico punto luce a soffitto in quanto i cavi partono del retro dello specchio.



^ Dettaglio dello specchio AWHI con le comode mensole porta oggetti. Lo schienale boiserie è disponibile in tutte le finiture in POLIMERICO.



παος
π05

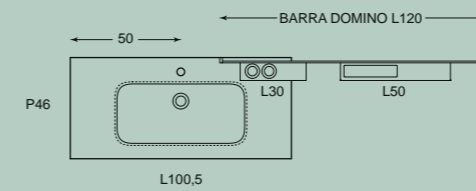
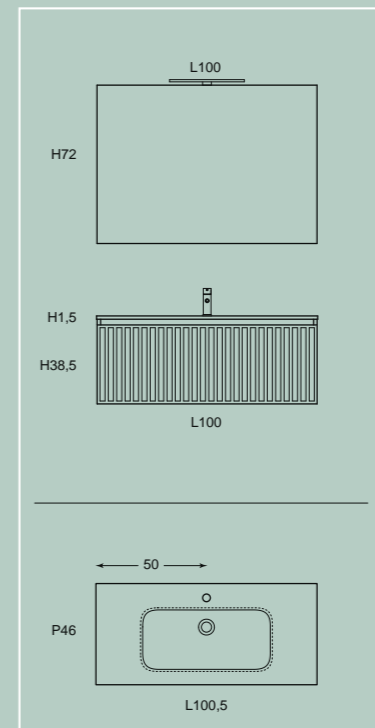
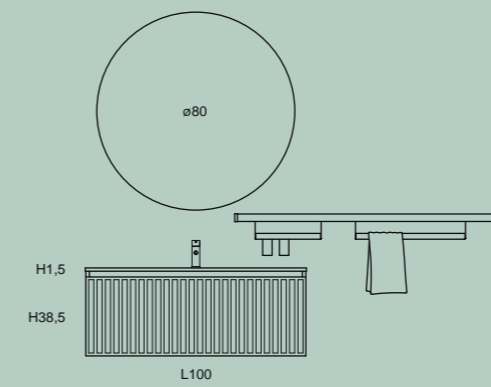


naos n05

Rigore geometrico,
essenziale semplicità
ed eleganza in un progetto
di arredo sartoriale.

◀ Dettaglio della barra magnetica DOMINO
corredata di accessori porta spazzolini
e porta salviette, disponibile nelle finiture
BIANCO e NERO OPACO.

naos n05



VARIANTE COMPOSIZIONE

Composizione in POLIMERICO VERDE FORESTA, top integrato in MINERALMARMO BIANCO LUCIDO con lavabo rettangolare. Sobria eleganza in questa composizione presentata in ambiente "industrial". Essenziale nella forma e nella dimensione, è arricchita dall'abbinamento di uno specchio tondo con perimetro a led.

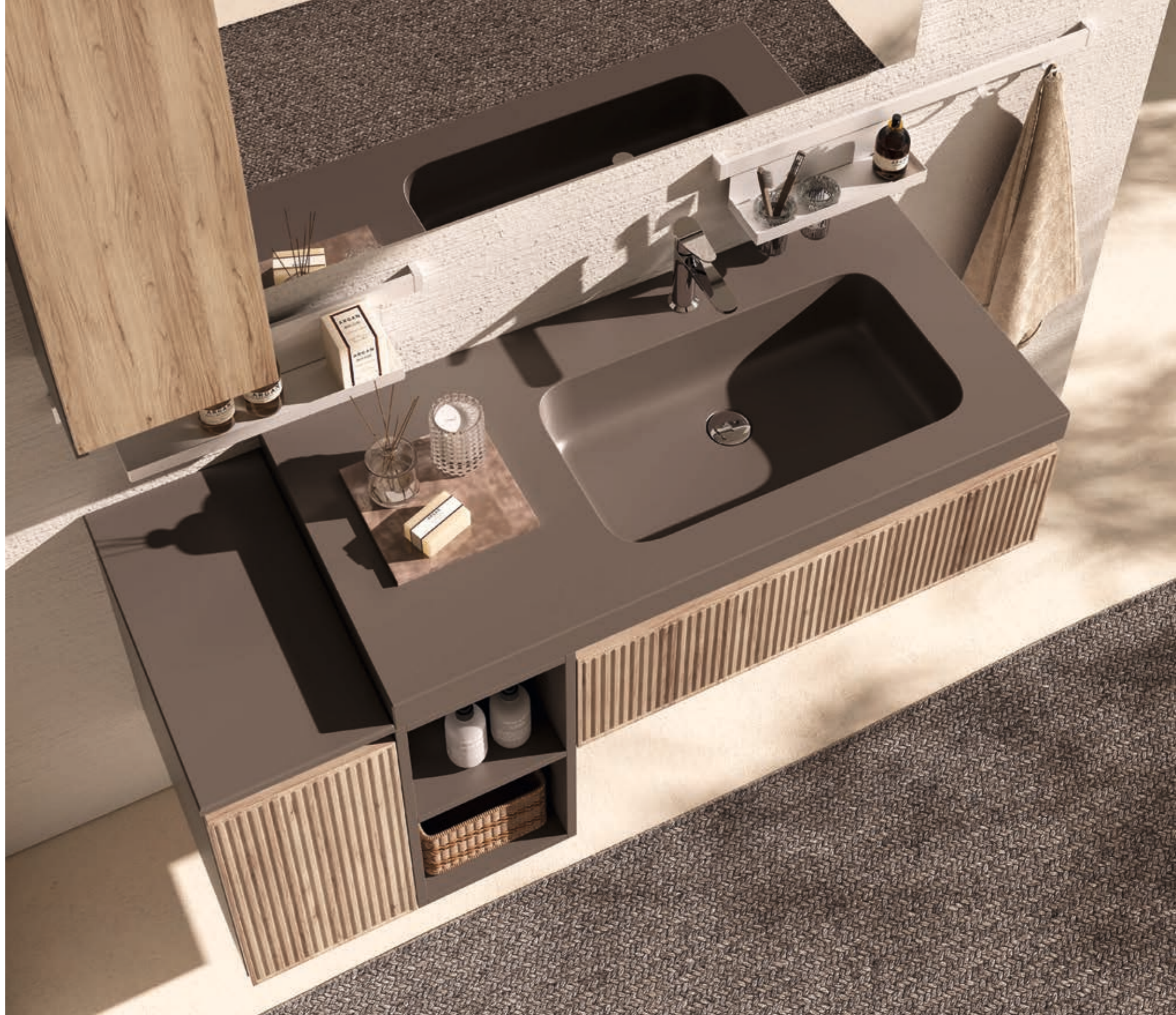
◀ Dettaglio dell'anta cannettata NAOS. Ha una elegante cornice perimetrale che dona un'estetica eccellente, la lavorazione delle doghe verticali è poco profonda per consentire una facile pulizia.

παος
Π06



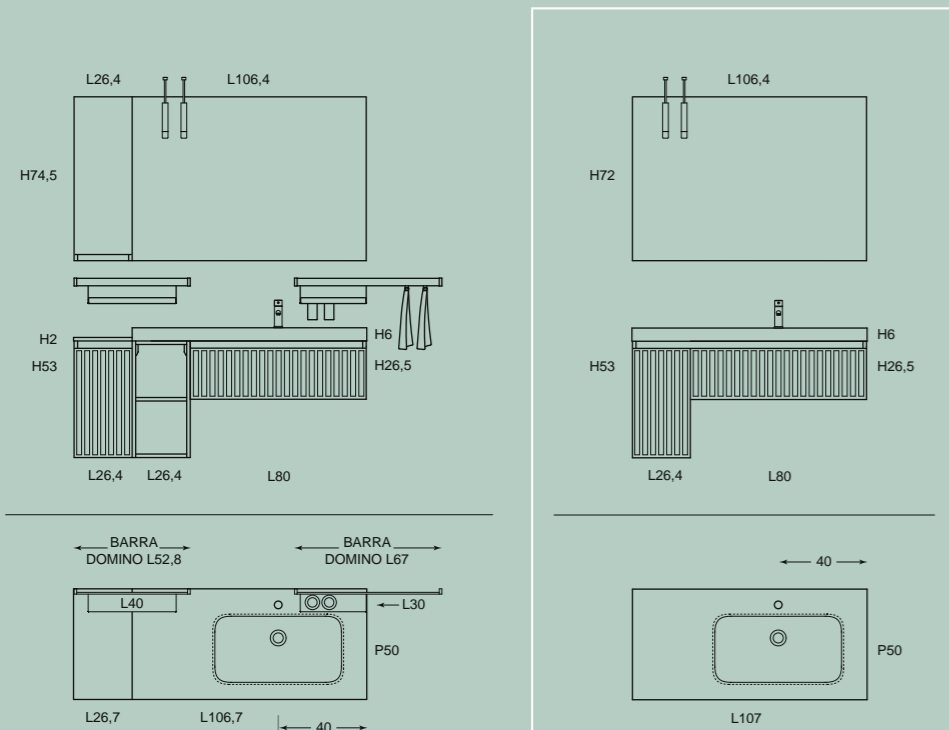
naos n06

Una calda tonalità
incontra una finitura legno,
definendo forma e
volume di un nuovo
spazio, dedicato
al benessere quotidiano.



› Altro esempio della perfetta sintonia tra top
con lavabo integrato in SOLYGEL COLOR
ed elementi laccati in abbinamento.

naos n06



VARIANTE COMPOSIZIONE

Composizione in POLIMERIC ROVERE TOURING con abbinamento di elementi laccati TERRA AMBRA OPACO, top integrato in SOLYGEL con lavabo MAKRO. In questa composizione un altro ottimo sodalizio tra una tinta unita ed una finitura legno in polimerico. Interessante la possibilità di combinare elementi con anta cannettata NAOS con altri della collezione POLARIS con anta liscia. Le nuove lampade SIGA conferiscono un elegante design ed una eccellente resa luminosa.



^ Le vasche da bagno FREE STANDING sono un altro plus di ARCA: disponibili in varie forme e dimensioni creano un'eccellente zona relax, completata dagli accessori della collezione DOMINO.

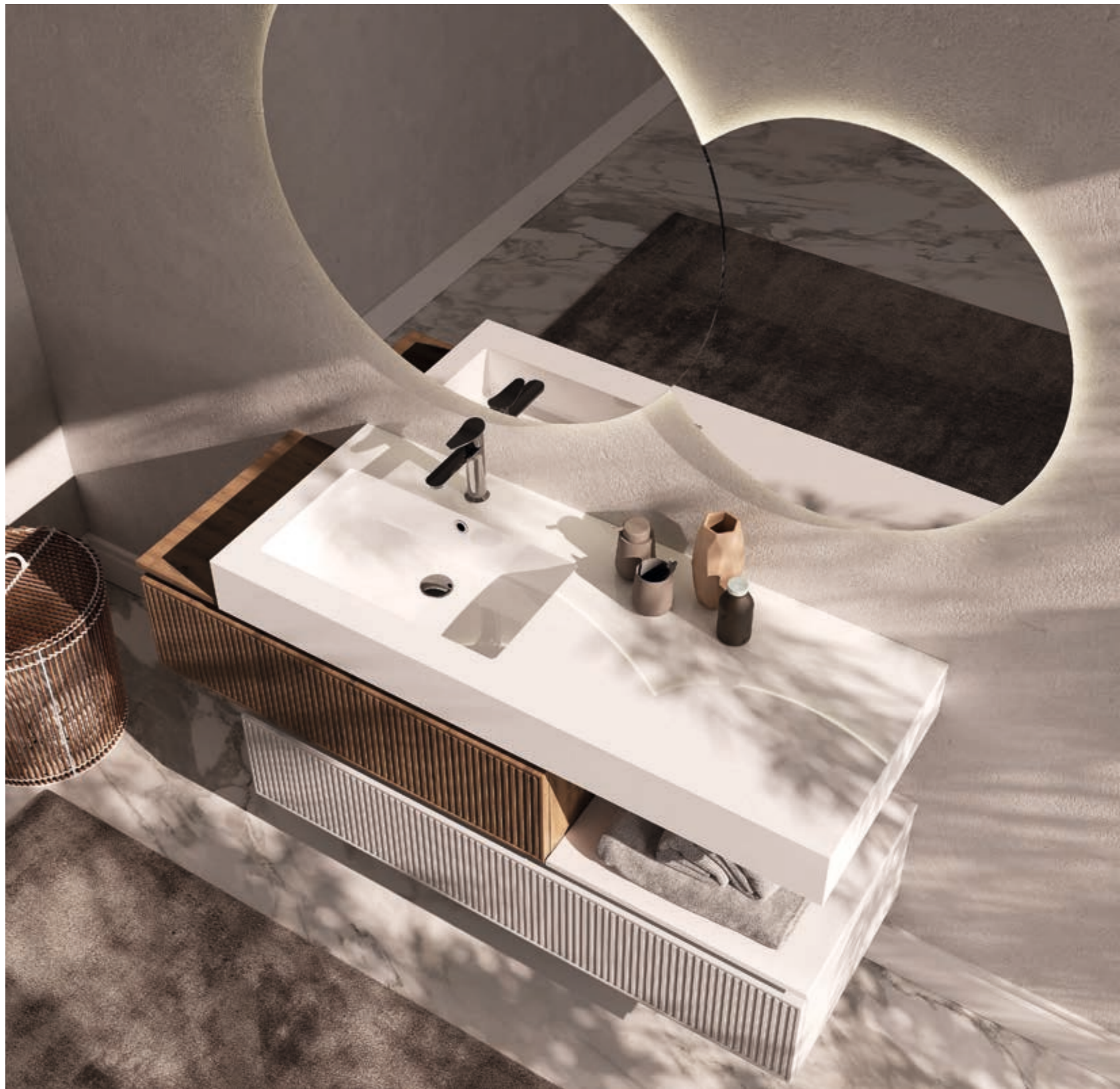
παος
π07



παος π07

Fantasia compositiva.
Il bianco si coordina con la finitura
legno per un elegante accordo
con l'effetto chiaro-scuro
dell'anta cannettata.

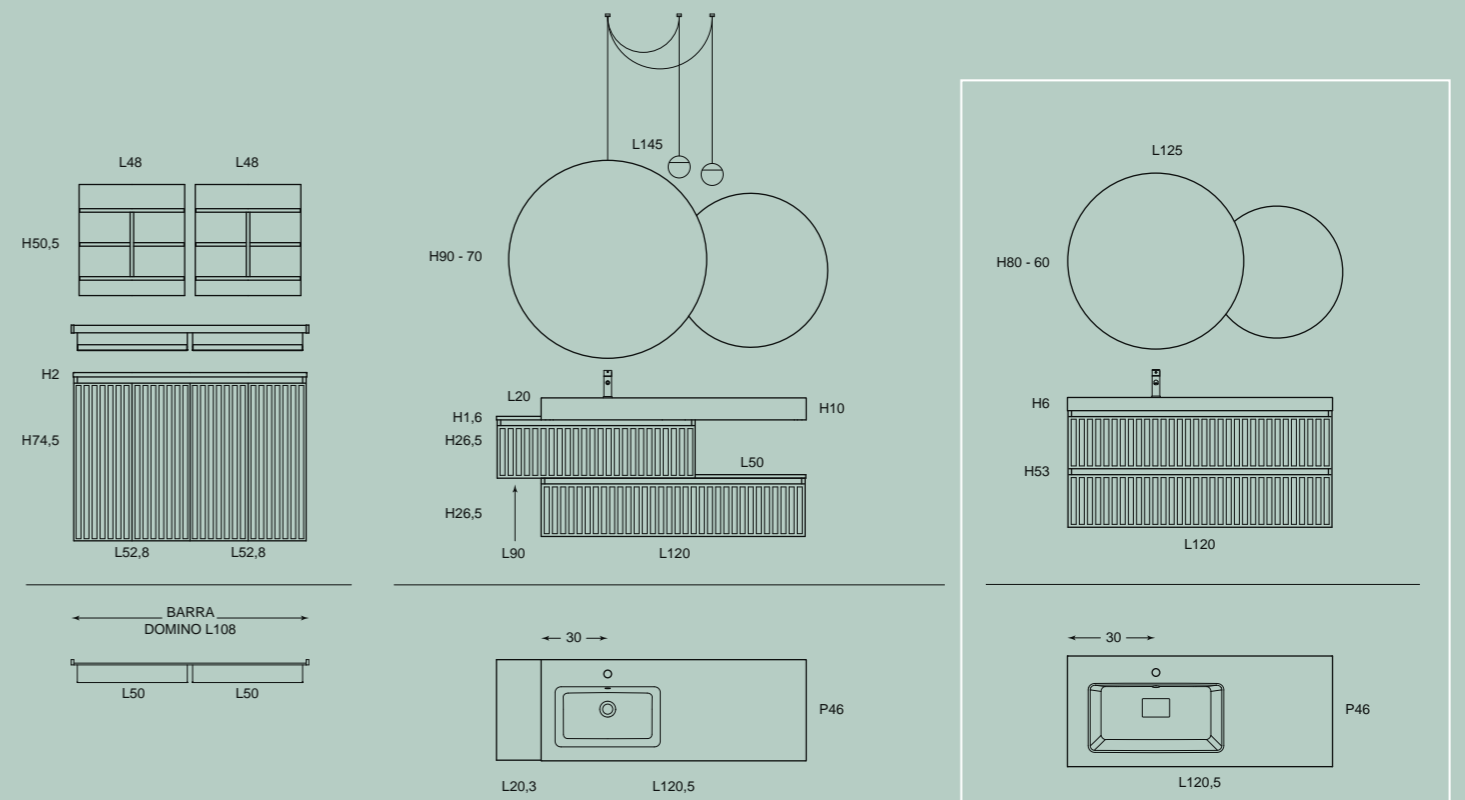
› Eleganza contemporanea nel gioco
di elementi combinati a sbalzo,
con misure e colori diversi.





^ Ideale completamento dell'arredo sono elementi contenitori e schienali con mensole a giorno.

παος π07



VARIANTE COMPOSIZIONE

Composizione in POLIMERICO NOCE DIGIONE e BIANCO OPACO, top integrato in MINERALMARMO BIANCO LUCIDO con lavabo rettangolare.

Grande flessibilità in queste composizioni con elementi sfalsati. È possibile combinare tra loro elementi di colore e dimensioni diverse, per ottenere una infinità di soluzioni, sempre differenti.



παος
π08

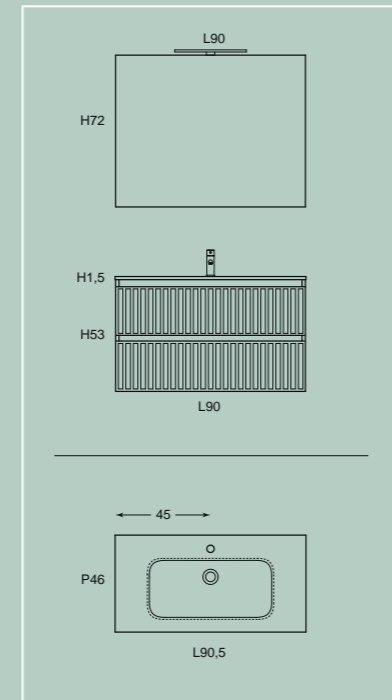
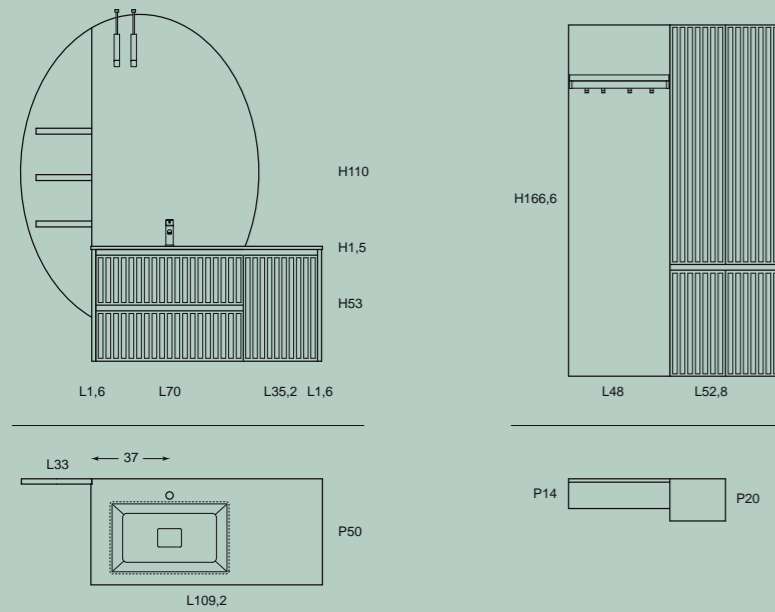
παος π08

Abbinamento di delicate tonalità che evidenziano volumi originali destinati ad ambienti esclusivi.



› Dettaglio del top integrato in SOLYGEL COLOR con lavabo TONIC con cover piletta, perfettamente abbinato al colore di altri componenti della composizione.

παος π08



VARIANTE COMPOSIZIONE

Composizione in POLIMERICO STONE GREY con abbinamento di elementi laccati GRIGIO GRAFITE OPACO, top integrato in SOLYGEL COLOR con lavabo TONIC.

Design innovativo con lo specchio AWHI ovale, che "abbraccia" la composizione nel fianco creando un insieme di assoluta eleganza. L'effetto visivo della striscia di luce led frontale rende l'insieme veramente straordinario.



> Elementi utili e contenitivi:
La boiserie con barra magnetica porta accappatoi, disponibile in due misure, è l'ideale accessorio da posizionare vicino alla doccia.



παος
π09





naos n09

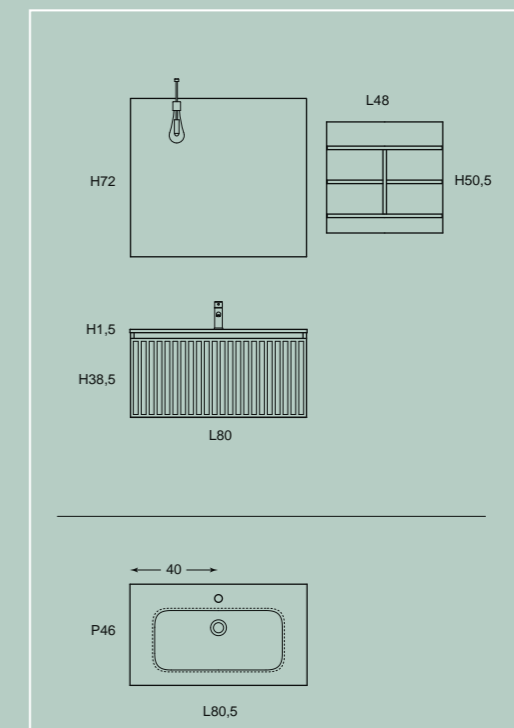
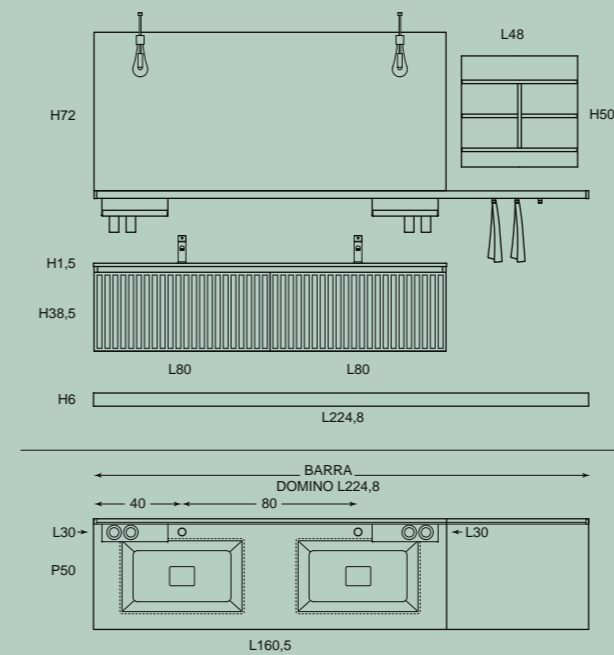
Passato e presente
si fondono armonicamente,
definendo la rivisitazione
contemporanea di un'eleganza
senza tempo.

◀ Attenta cura dei particolari anche dove non si vede: innovative guide cassetto SLIM nel colore antracite, con sopralzo in vetro trasparente. Donano luminosità ed eleganza all'interno del mobile, aprire un cassetto sarà un'emozione.



^Dettaglio degli accessori inseribili a piacere nella barra magnetica DOMINO, qui in versione con luce led, al fine di creare un gradevole effetto di luce nel piano lavabo.

παος π09



VARIANTE COMPOSIZIONE

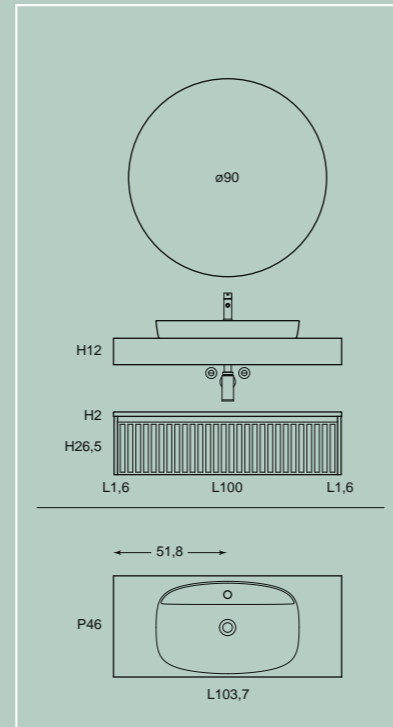
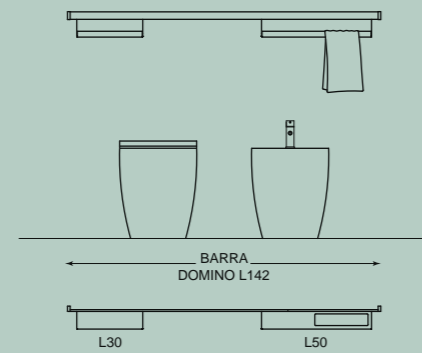
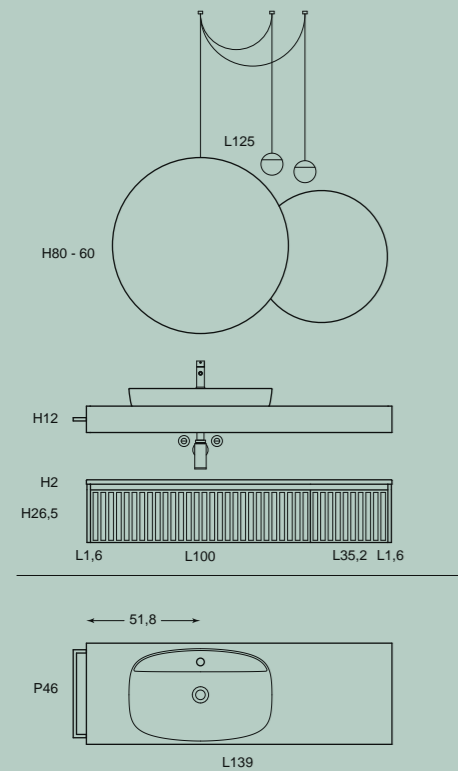
Composizione in POLIMERICO ROVERE DENVER con abbinamento di elementi laccati CORDA OPACO, top integrato in SOLYGEL COLOR con doppio lavabo TONIC. Altro esempio di perfetto abbinamento tra il legno polimerico ed una tinta unita. L'assieme sapiente degli elementi conferisce uno styling sempre diverso ed innovativo.



πᾶος
π10



παος π10



VARIANTE COMPOSIZIONE

Composizione con top e fianchi di finitura in POLIMERICO MONUMENT OAK con frontali cassetto in POLIMERICO BIANCO OPACO, lavabo incasso sopra piano in ceramica KOMPASS 65.

L'eleganza sempre attuale di un piano lavabo sospeso rende l'insieme leggero ed elegante. I contenitori sospesi con cassetti completano la composizione.



◀ Dettaglio del top scatolato con la decisa finitura legno Monument Oak, che abbinata ad un ambiente moderno conferisce un forte contrasto di arredo.



^ Dettaglio del top scatolato con il piacevole e capiente lavabo KOMPASS. Permette l'installazione di rubinetteria di altezza standard essendo da posizionare nell'apposito spazio dedicato nel piano lavabo. L'accessorio porta salviette in alluminio brill è installabile sia nei fianchi dei mobili base che nei fianchi dei top scatolati.



παος
ππ



παος π11

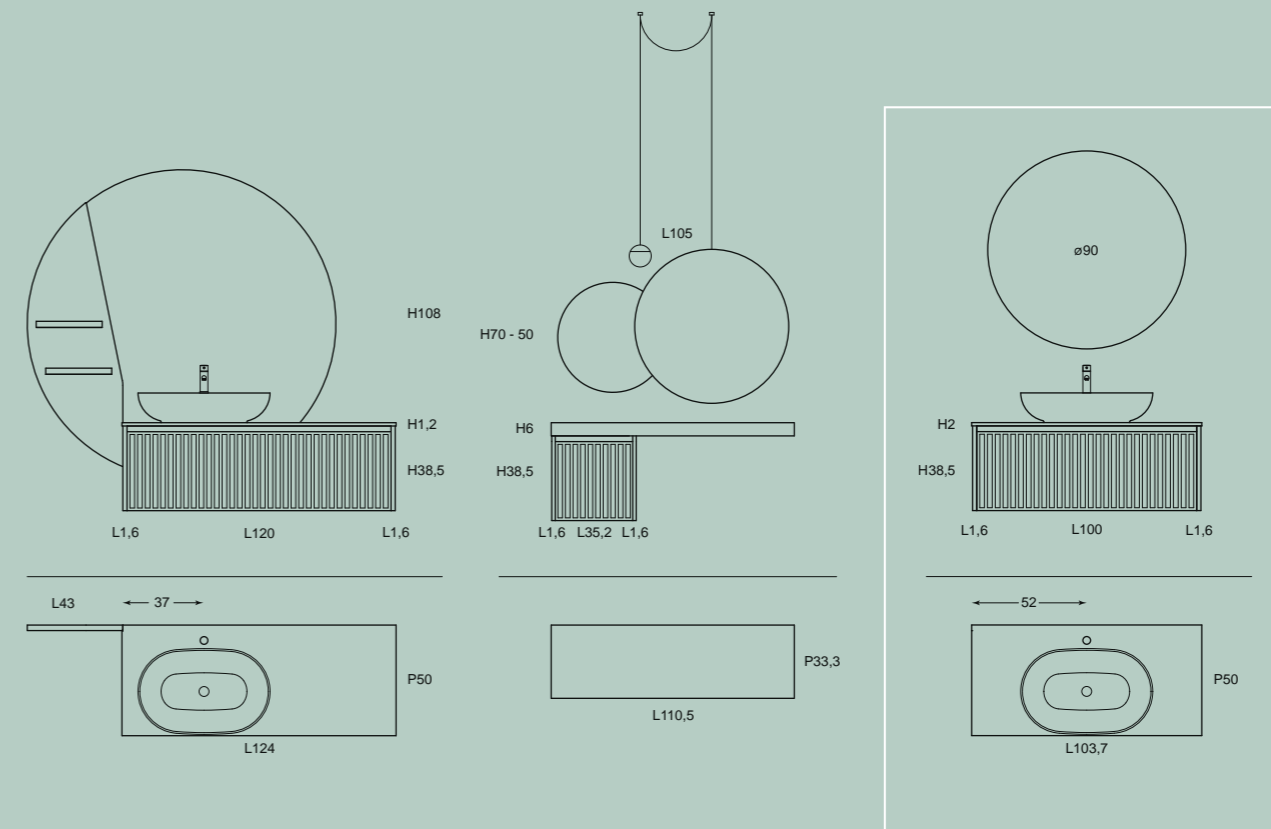
L'accuratezza dello studio delle proporzioni aiuta a definire un ambiente dove la materia è resa vibrante dalla superficie ondulata del cannettato.



< Dettaglio del piano lavabo in CORIAN, con lavabo da appoggio in ceramica SEEDLY, decisamente capiente e dalla forma armonica.



παος π11



VARIANTE COMPOSIZIONE

Composizione con top in CORIAN DuPont, fianchi di finitura in POLIMERICO BIANCO OPACO e frontali cassetto in POLIMERICO CILIEGIO KENDAL, lavabo da appoggio in ceramica SEEDLY.

Essenziale questa composizione con un unico grande cassetto L120 cm. L'abbinamento con lo specchio AWHI, con luce led sia frontale che nel perimetro dello specchio, conferisce uno stile innovativo e particolarmente scenografico.

◀ Con gli elementi a disposizione, è facilmente realizzabile una zona trucco dal design essenziale e rigoroso, qui posizionata vicino alla doccia.

παος
Π12



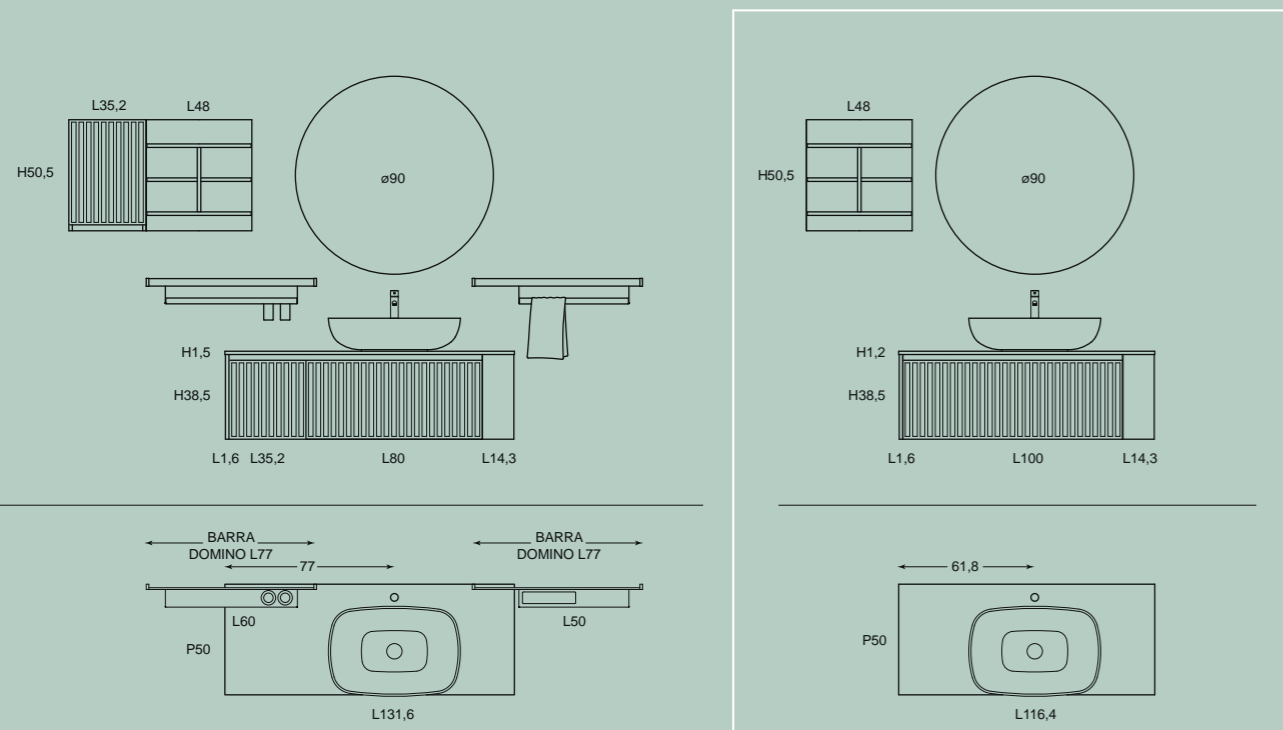
παος π12

Il colore incontra
la materia.
Nuove cromie
di ispirazione naturale.



› Dettaglio della base a giorno laterale,
perfettamente abbinata al colore del top
e del lavabo in SOLYGEL COLOR.

παος π12



VARIANTE COMPOSIZIONE

Composizione con lavabo da appoggio SPACE e top AZZURRO KOALA OPACO in SOLYGEL COLOR, fianco di finitura e base a giorno laterale laccati in tinta. Frontale cassetto e pensile con ante POLIMERICO ROVERE DAVOS.

Perfetta sintonia con diversi elementi abbinati tra di loro: forme geometriche si mescolano ad accessori su barra magnetica DOMINO, pensili a giorno e con anta, specchio tondo. Un assieme unico e personalizzato.

◀ Lo schienale a giorno con mensole, oltre a creare un rigoroso gioco di geometrie, è in perfetta sintonia con il pensile e gli altri elementi della composizione.



παος
Π13



paos n13

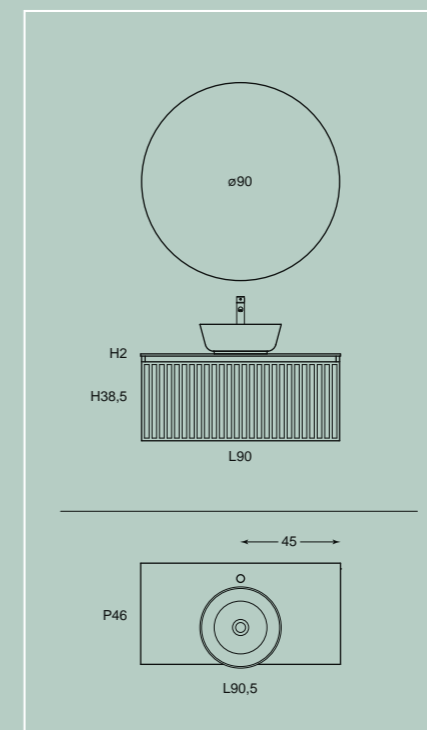
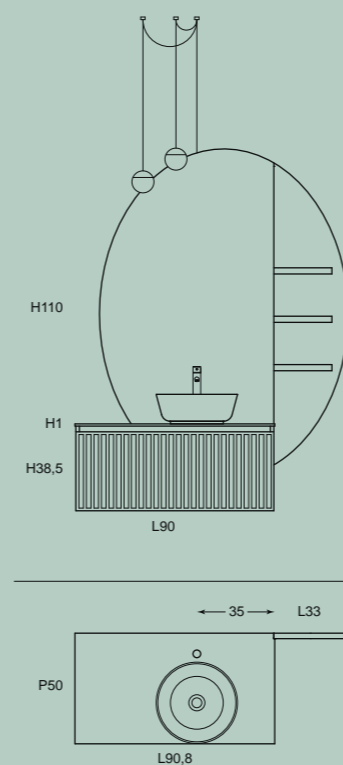
Una linea curva determina uno spazio di arredo fluido. La materia diventa poesia del progetto d'arredo, dove tutto è semplicemente elegante.

› La zona wellness con la vasca freestanding, è arricchita dagli accessori su barra magnetica DOMINO.





παος π13



VARIANTE COMPOSIZIONE

Nuovo lavabo tondo CALICE in OCRITECH OPACO, diametro 37 cm. È disponibile sia bianco che nella versione con esterno nero opaco.



παος
Π14



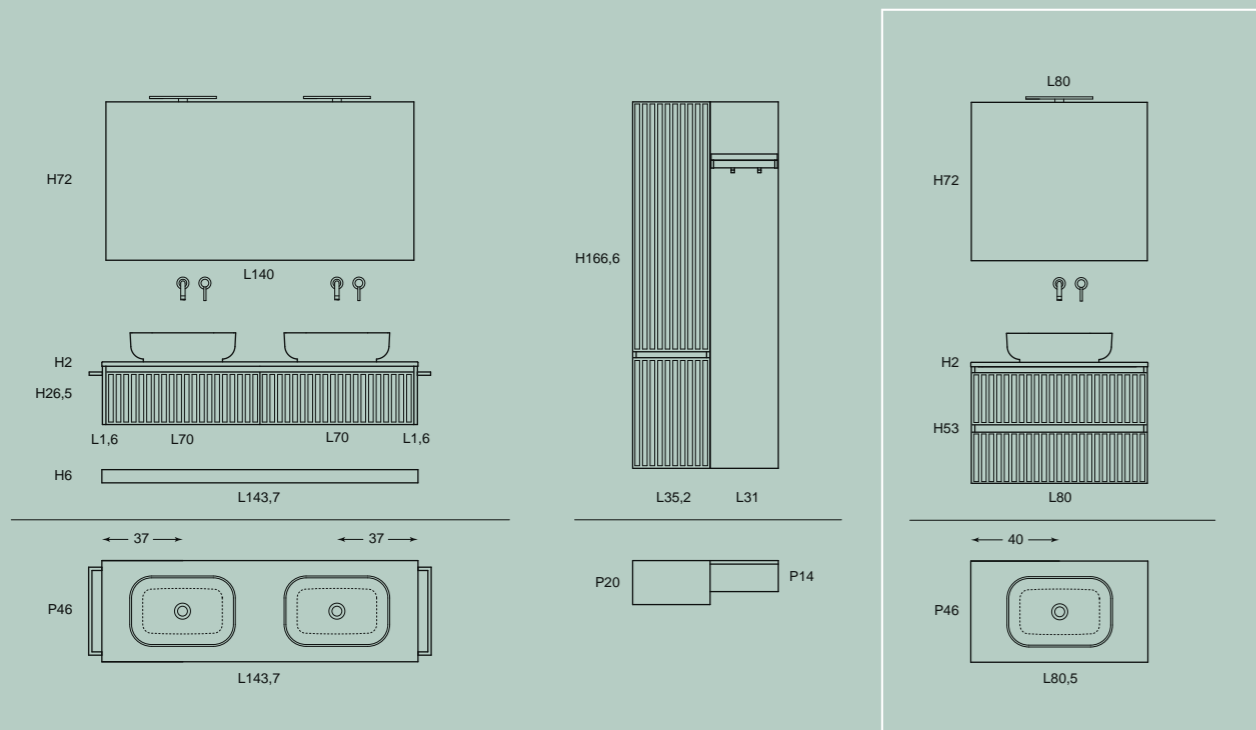


naos n14

Moltiplicare gli spazi
in equilibrio perfetto
tra minimalismo progettuale
e stile contemporaneo.

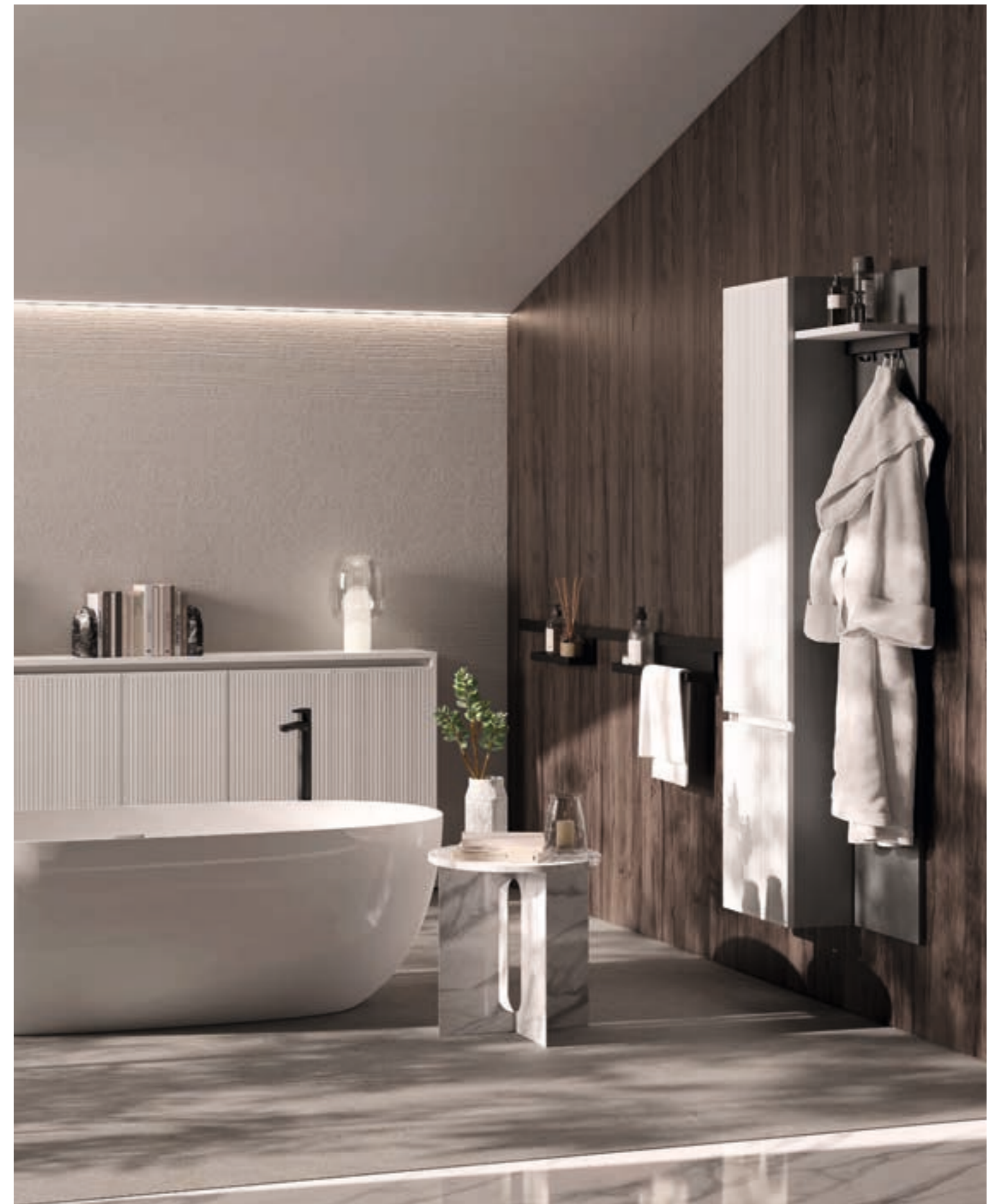
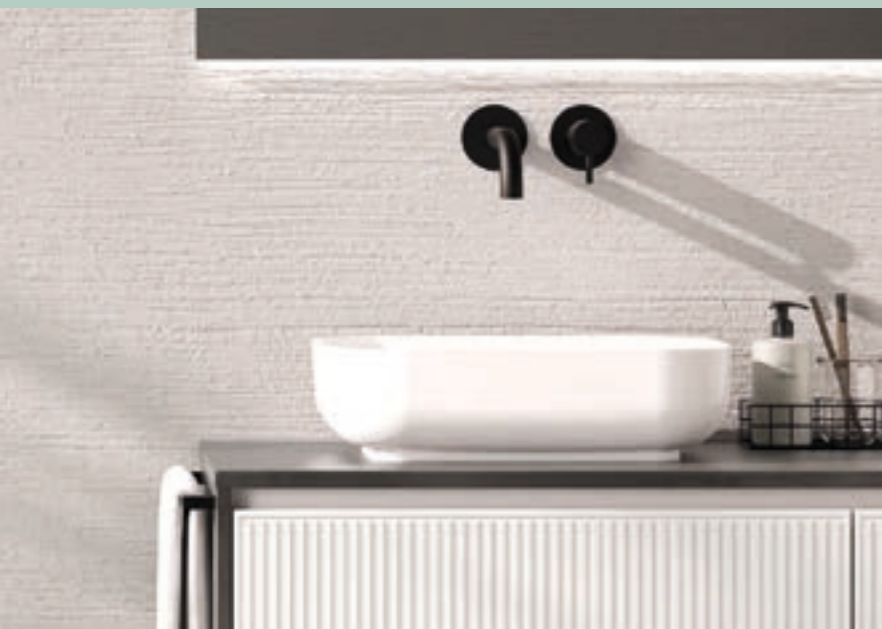
< I lavabi da appoggio con rubinetteria a parete giocano un ruolo fondamentale per un assieme dal design gradevole, le aste porta salviette e la mensola inferiore completano la composizione per una fruibilità ottimale.

παος π14



VARIANTE COMPOSIZIONE

Composizione con lavabo da appoggio
CONCA BIANCO. Top, fianchi e mensola
inferiore in finitura CEMENTO ETNA. Frontali
cassetto in POLIMERICO BIANCO OPACO.



^ Ampia disponibilità di misure diverse per colonne e basi,
per completare la zona adiacente alla vasca bagno.
La boiserie porta accappatoi è un complemento ideale.

παος
π15



naos n15

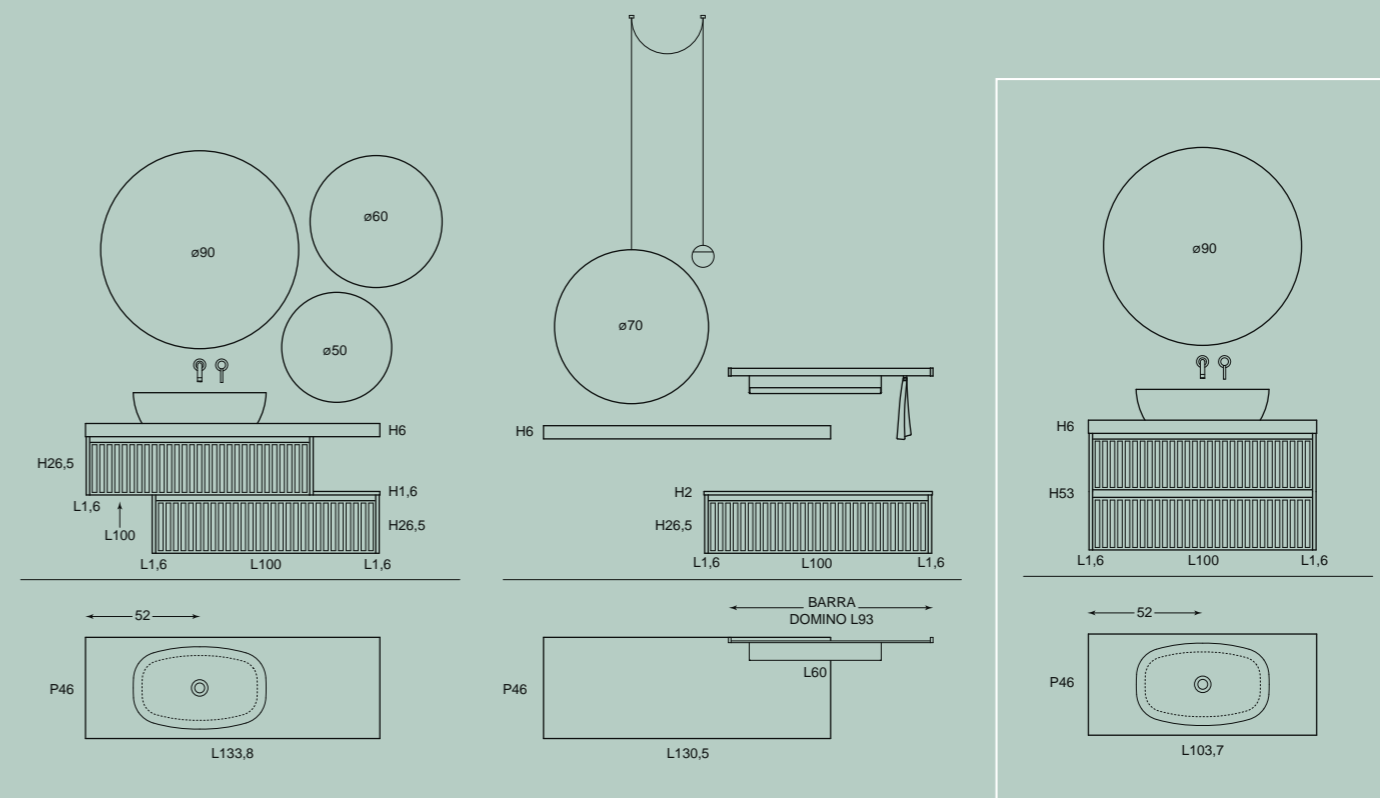
Design perfetto
per ogni ambiente.
Gioco di forme e geometrie
per dilatare lo spazio
dell'ambiente bagno.

> Dettaglio dei nuovi cassetti SLIM di colore antracite. Il cassetto inferiore è dotato di un sovrassonda in vetro trasparente, che conferisce all'interno del cassetto una bella luminosità.





naos n15



VARIANTE COMPOSIZIONE

Composizione con lavabo da appoggio CIOTOLA in ceramica bianca. Top e fianchi in POLIMERICO ROVERE TOURING, Frontali cassetto in POLIMERICO ROSSO INDIANO. Il gioco di specchi tondi di diverse misure fa da contrasto alle basi sfalsate.

◀ L'utilizzo di un top scatolato, la barra magnetica DOMINO con gli accessori ed una cassetiera sospesa sono l'ideale per arredare anche un angolo della camera da letto.

παος
π16



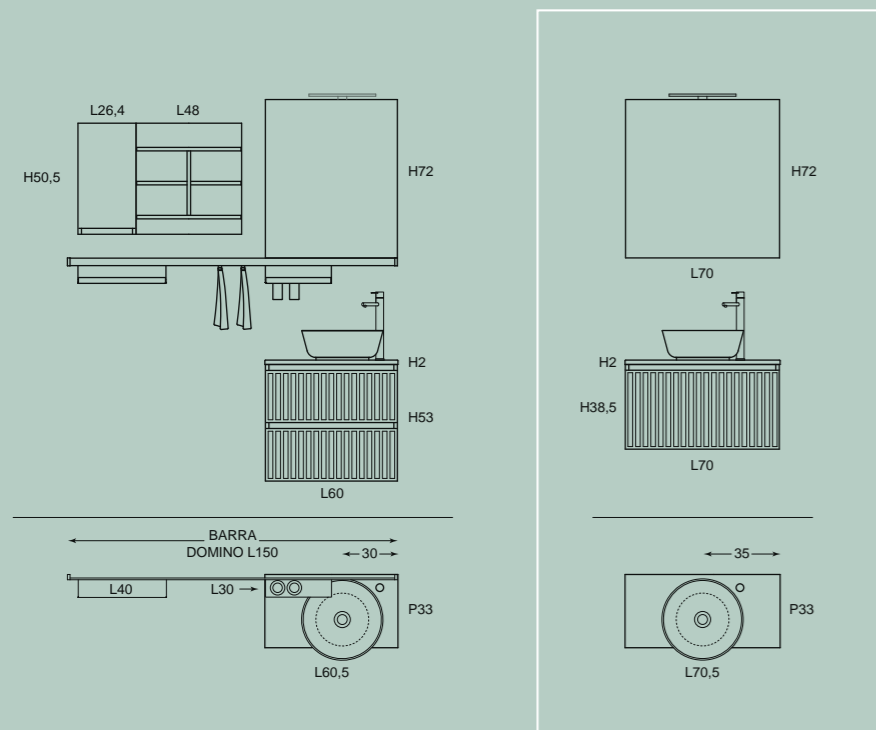
naos n16

Architettura progettuale
essenziale, estetica
contemporanea, attenzione
sartoriale e cura anche
dei minimi dettagli.



› Completano la composizione gli accessori su barra magnetica DOMINO, un pensile con anta ed uno schienale con mensole a giorno.

naos n16



VARIANTE COMPOSIZIONE

Composizione con lavabo da appoggio CALICE BIANCO, mobile e top in POLIMERICO ONICE.
Una elegante soluzione per il bagno di un mini appartamento in soli 60 cm. di ingombro.



^ Dettaglio dell'anta cannettata NAOS con telaietto perimetrale.
La posizione del lavabo da appoggio è personalizzabile su richiesta specifica del cliente.

Concept
Massimo Voglino
Graphic design
design-associati.it
Photo
studio Podrini
Print
Sincromia

Made in Italy

arcamobili.com

AR.CA. ARREDAMENTI CASA Srl
Via Appia km. 56,600
04012 Cisterna di Latina (LT)

T. 0696883003
www.arcamobili.com