

POLARIS

Democratic design to be bath

POLARIS nasce nel 2016 e segna l'inizio di un nuovo processo produttivo basato nella qualità dei componenti: i fianchi e le ante sono realizzati con pannelli in MDF rivestiti con materiale polimerico termoformato, garantendo così una eccellente tenuta alle infiltrazioni.

Rinnoviamo ora questa collezione di grande successo con nuove finiture, specchi, lavabi, illuminazione ed innovative soluzioni di arredo. Il concept di questa collezione parte dall'idea di un design accessibile dato dalle proposte con "top integrato a misura fissa", per essere poi completato dalle soluzioni più personalizzabili con top componibile di varie tipologie, per creare un arredo sartoriale ed unico.

Polaris è un sistema stellare triplo situato nella costellazione dell'Orsa Minore.

È la stella più brillante vicina al polo nord celeste, motivo per cui è anche conosciuta come stella polare o stella del nord.

ARCA
mobili

35th
anniversary
1988.2023

Index

Sistema Maniglia & Gola

pag. 4

Collezione Polaris



**TOP CON LAVABO
INTEGRATO
A MISURA FISSA**

PL1

pag. 10

PL2

pag. 16

PL3

pag. 24

PL4

pag. 30

PL5

pag. 38

PL6

pag. 44

PL7

pag. 50

PL8

pag. 56

PL9

pag. 62

PL10

pag. 68

PL11

pag. 74



**TOP CON LAVABO
INTEGRATO
COMPONIBILE**

PL12

pag. 82

PL13

pag. 88

PL14

pag. 98

PL15

pag. 104

PL16

pag. 112



**TOP CON LAVABO
APPOGGIO
COMPONIBILE**

PL18

pag. 120

PL19

pag. 126

PL20

pag. 132

PL21

pag. 138

Sistema Maniglia

Quattro proposte stilistiche,
tante possibilità per bagni di tendenza.
Le combinazioni dei materiali offrono
un'ampia gamma di stili e design.

- 1. Maniglia First - Alluminio brill
- 2. Maniglia Athos - Satinato opaco
- 3. Maniglia Slim 23 - Cromo lucido
- 4. Maniglia Slim 35 - Cromo lucido



Sistema Gola Alluminio

Un segno costruttivo unito a finiture ricercate, anche in tinta con la laccatura del mobile, sintesi tra funzionalità estetica e linearità del design. La collezione Polaris integra innovazione e sostenibilità.

- 1. Anodizzato opaco
- 2. Bianco
- 3. Nero
- 4. Colorata in tinta nel caso di composizioni laccate





**TOP CON LAVABO
INTEGRATO
A MISURA FISSA**

Infinite possibilità, per tutti i gusti. I top con lavabo integrato, disponibili in sei misure e quattro tipologie con diverse finiture, coniugano una ottima resa estetica ad un design democratico. I materiali utilizzati sono scelti per la loro qualità e sostenibilità ambientale.

1. TOP CON LAVABO INTEGRATO H2
- CERAMICA BIANCO LUCIDO



2. TOP CON LAVABO INTEGRATO H1,5
- MINERALMARMO BIANCO LUCIDO
- MINERALSOLID BIANCO OPACO



3. TOP CON LAVABO INTEGRATO H10
- MINERALMARMO BIANCO LUCIDO
- MINERALSOLID BIANCO OPACO



4. TOP LAVABO CHANNEL H13
- SOLISAND BIANCO OPACO
- SOLIGEL COLOR



PL1

L60 - P46

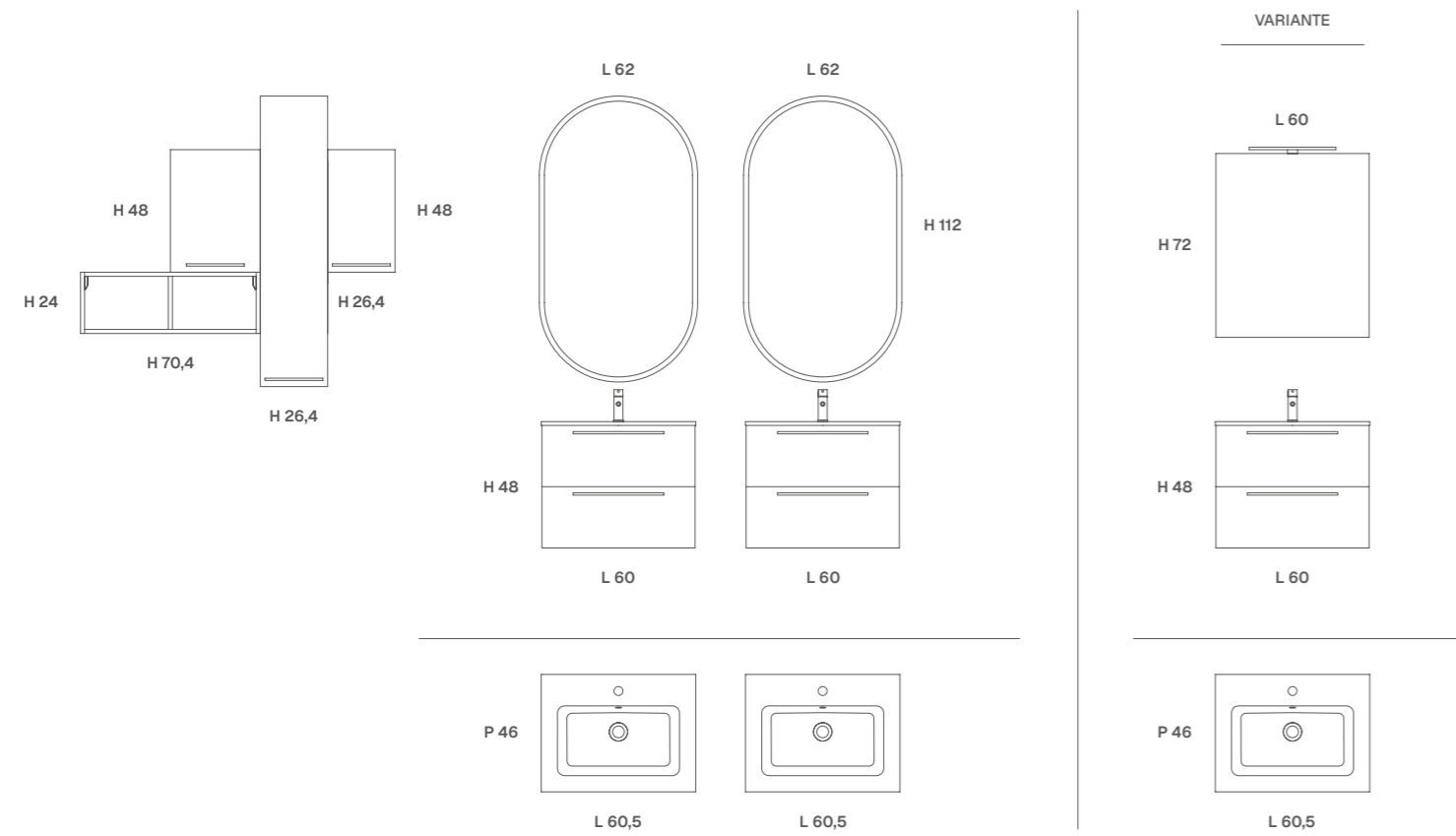
MANIGLIA SLIM 35

Cromie contemporanee donano una preziosa leggerezza anche in ambienti bagno di piccole dimensioni. Composizioni in Polimerico Verde Foresta, top integrato a misura fissa L60,5 in mineralsolid bianco opaco. Specchio JIM con perimetro sabbato ed illuminazione led opalina.





Complementi con e senza ante,
di diverse misure e colori.
Completare l'ambiente con
un gioco di pieni e vuoti, ombre
e luci creano preziose geometrie.





TOP INTEGRATO
A MISURA FISSA



PL2

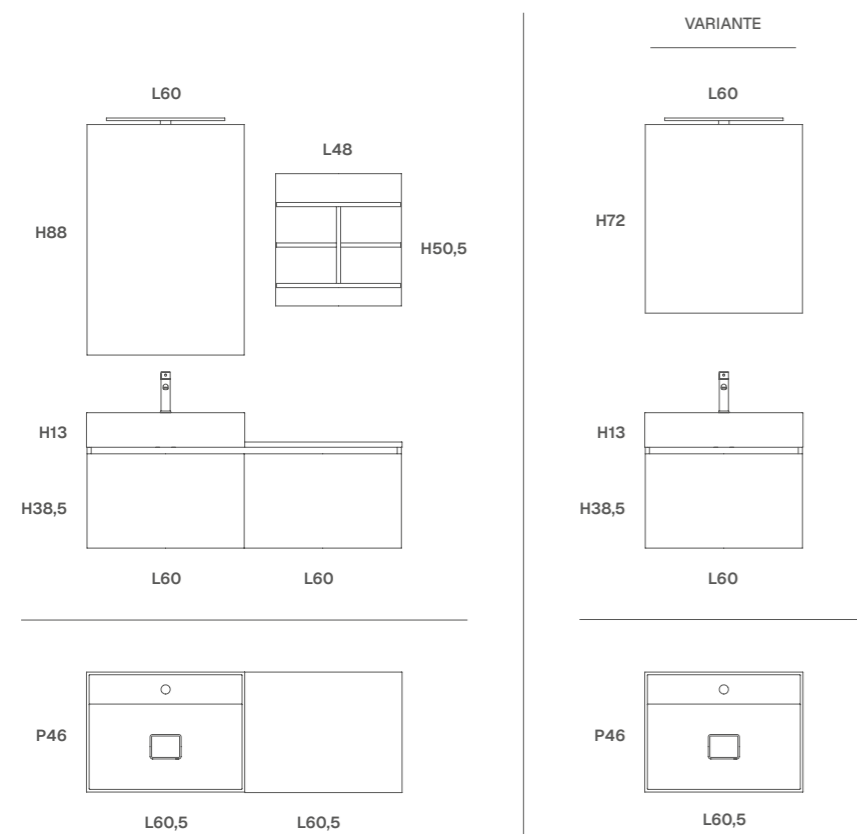
LAVABO CHANNEL
L60 - P46

GOLA ANODIZZATO OPACO

Cromie contemporanee,
una logica progettuale
che asseconda soluzioni
contenitive. Invito a esplorare
nuovi spazi attraverso il design.



Composizione in Polimerico Corten Rosso, lavabo Channel in solisand bianco opaco L60,5 cm. Modulo a giorno con mensole laccate. Texture tattili che migliorano l'esperienza del bagno.



Lavabo L60,5



Lavabo L70,5



Lavabo L80,5



Lavabo L90,5



Lavabo L100,5



Lavabo L120,5



(con uno o due fori rubinetto)

Lavabi Channel, dettaglio delle misure disponibili sia in solisand bianco opaco che in soligel color. Geometrie essenziali di volumi modulari, al centro del design.

PL3

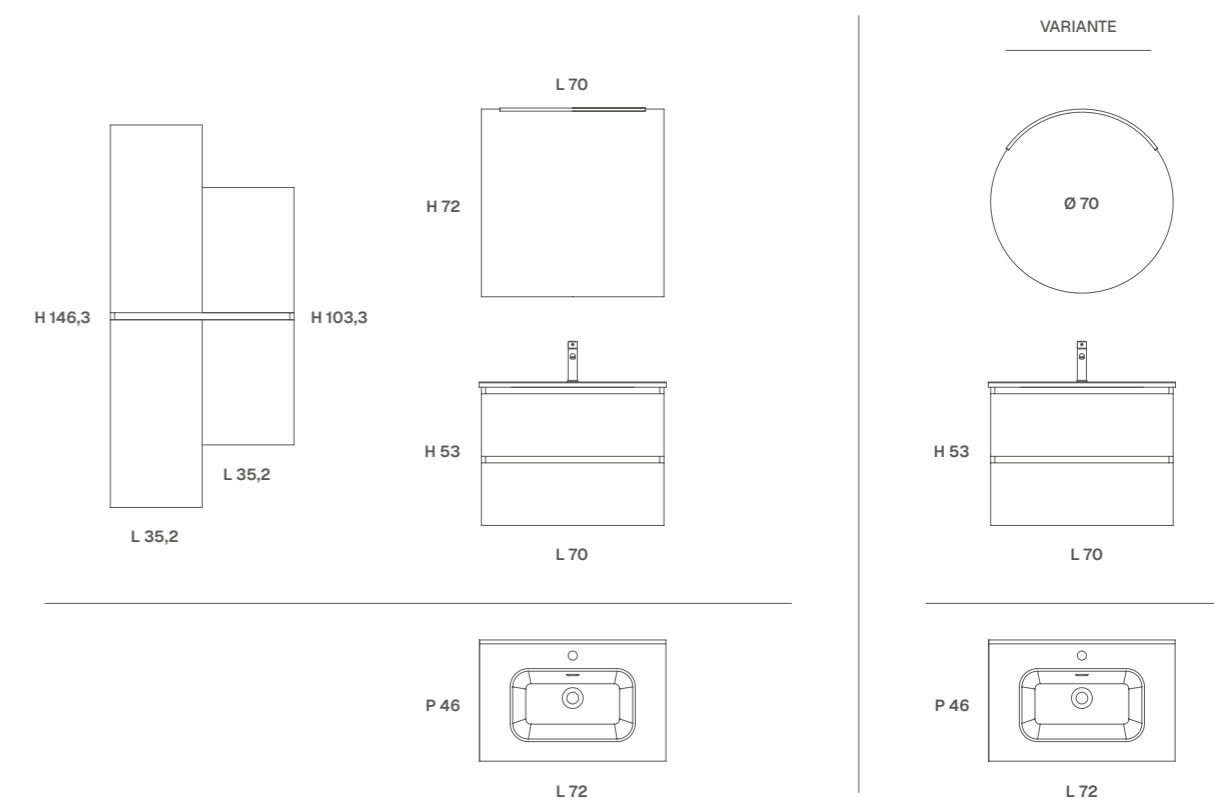
L70 - P46

GOLA ANODIZZATO OPACO

La calda tonalità della finitura legno incontra il classico lavabo in ceramica, esaltando il rigore geometrico della composizione. Attenzione ai dettagli per un'esperienza di benessere ottimale.







Composizione in Polimerico Rovere Windsor, top integrato in ceramica L72 cm.
Lo specchio Easy monta la nuova lampada Nilo, con illuminazione led disponibile con varie tonalità di luce.



PL4

LAVABO CHANNEL
L70 - P46

MANIGLIA SLIM 23, 35

Un progetto di arredo che ottimizza spazio e la funzionalità. Cestoni che sfruttano l'altezza, ampia colonna contenitiva con ripiani in vetro trasparente. Combinazione di tonalità neutre e texture sofisticate.

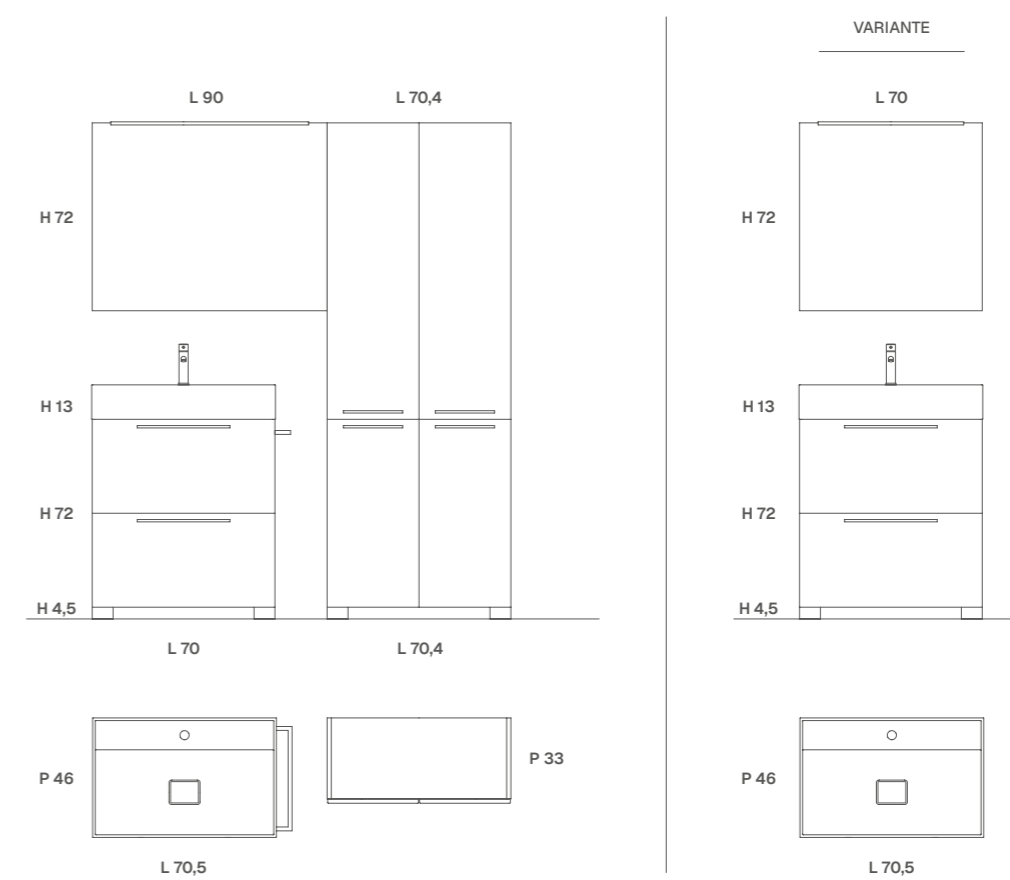




Composizione in Polimerico Cemento Polvere, lavabo Channel in solisand bianco opaco L70,5 cm. Polaris combina minimalismo contemporaneo con eleganza per spazi innovativi.



Innovazione e Funzionalità.
 Polaris offre soluzioni innovative, come cassetti con divisori interni per sistemi di stoccaggio ordinati.



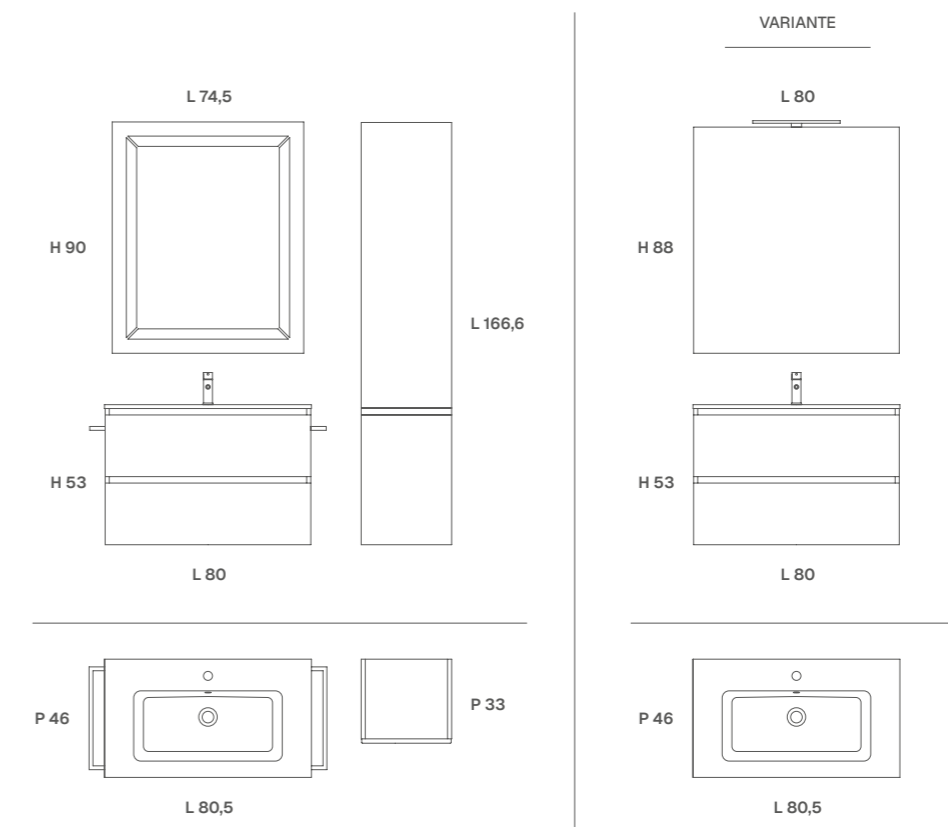
PL5

L80 - P46
GOLA BIANCA

La composizione "all white" arreda un ambiente di design e minimal, completo nella funzionalità. Con il bianco si ottiene luminosità e leggerezza sia nei piccoli che nei grandi spazi.







Composizione in Polimerico Bianco opaco, top in mineralsolid opaco L80,5 cm. Specchio Luminor verticale con illuminazione interna e nel perimetro esterno. L'estetica della collezione è caratterizzata da eleganza senza tempo.



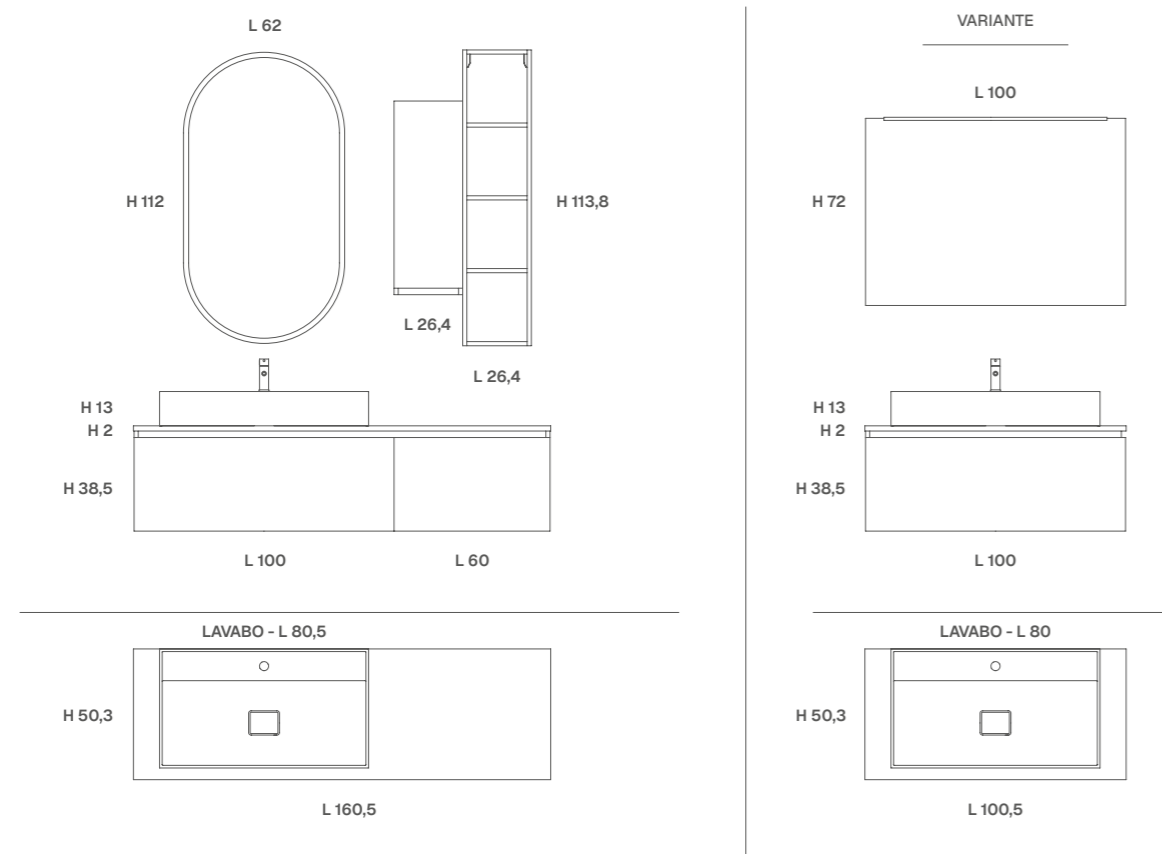
PL6

LAVABO CHANNEL
L80 - P46

GOLA ANODIZZATO OPACO

Ogni composizione è pensata per ottimizzare lo spazio e offrire soluzioni personalizzate. Polaris è una collezione versatile e di tendenza che combina estetica, funzionalità e personalizzazione per creare ambienti eleganti e moderni.





Composizione in Polimerico Rovere Smoke, top in Polimerico avvolto e lavabo Channel in solisand bianco opaco L80,5 cm. Specchio JIM con perimetro sabbato ed illuminazione led opalina. Completano la composizione pensili a giorno e con anta, per creare un gioco di pieni e vuoti.



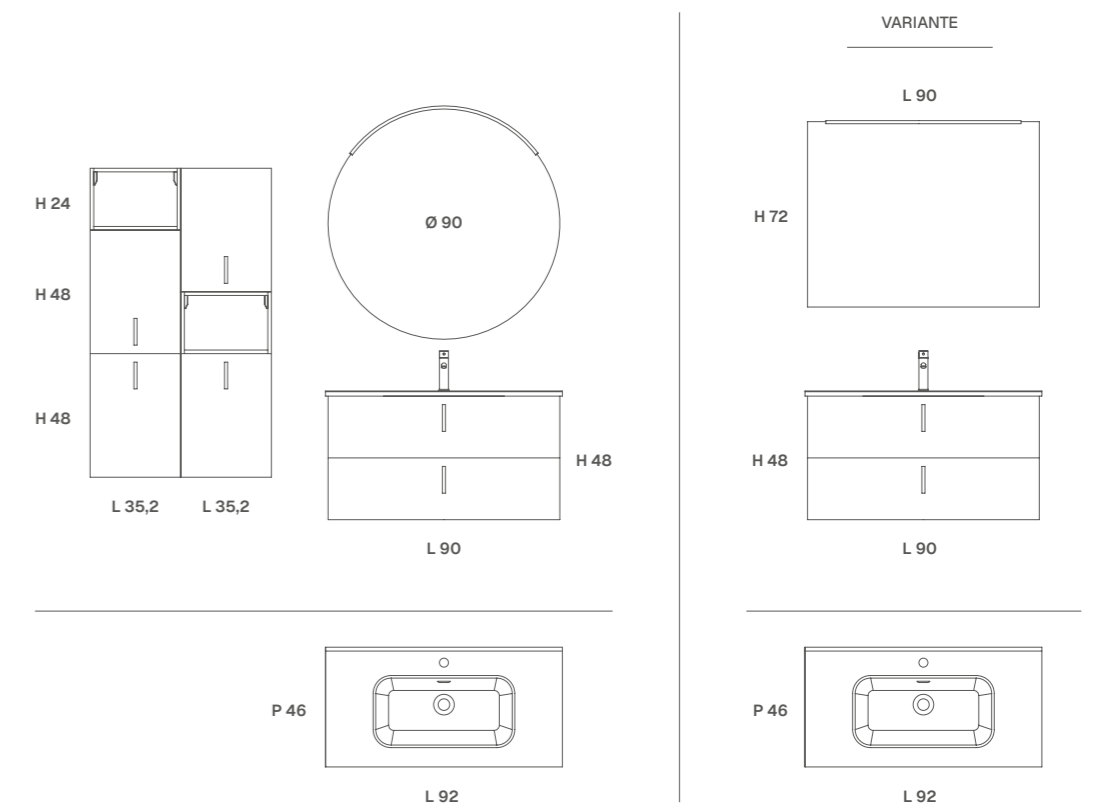
PL7

L90 - P46
MANIGLIA ATHOS

Equilibrio perfetto tra modernità e stile, l'uso del colore si integra con la cromia della parete per un design armonioso. La combinazione di pensili è spezzata con originalità da due moduli a giorno, che divide una perfetta organizzazione degli spazi.







Composizione in Polimerico Stone Grey, top integrato in ceramica L92 cm. Specchio tondo con perimetro a led e lampada curva Cromlin, disponibile con varie tonalità di luce a led. Specchi e illuminazione sono progettati per completare l'estetica del bagno.

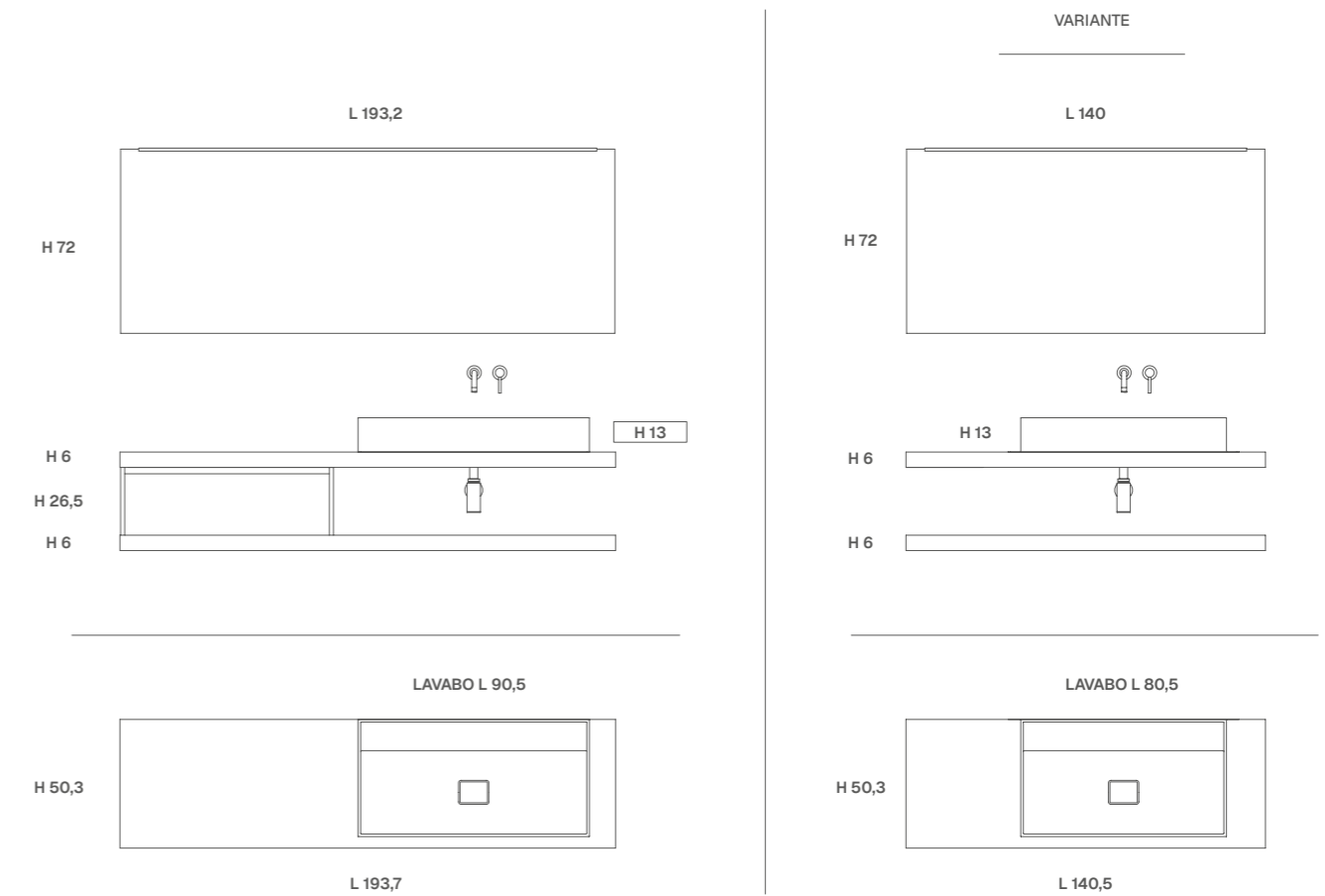
PL8

LAVABO CHANNEL L90 - P46
GOLA BIANCA

Minimal e naturale, con il legno
e la tonalità chiara del rivestimento
in travertino. Perfetto connubio
per un ambiente rilassante
e armonioso.







Composizione con top e panca in Polimerico scatolato H6 cm., finitura Polimerico Rovere Touring, lavabo Channel in solisand bianco opaco L90,5 cm. Specchio Easy L193,2 cm. su misura con illuminazione NILO, disponibile anche con lunghezza a richiesta. Attenzione ai dettagli per creare un ambiente di benessere.



PL9

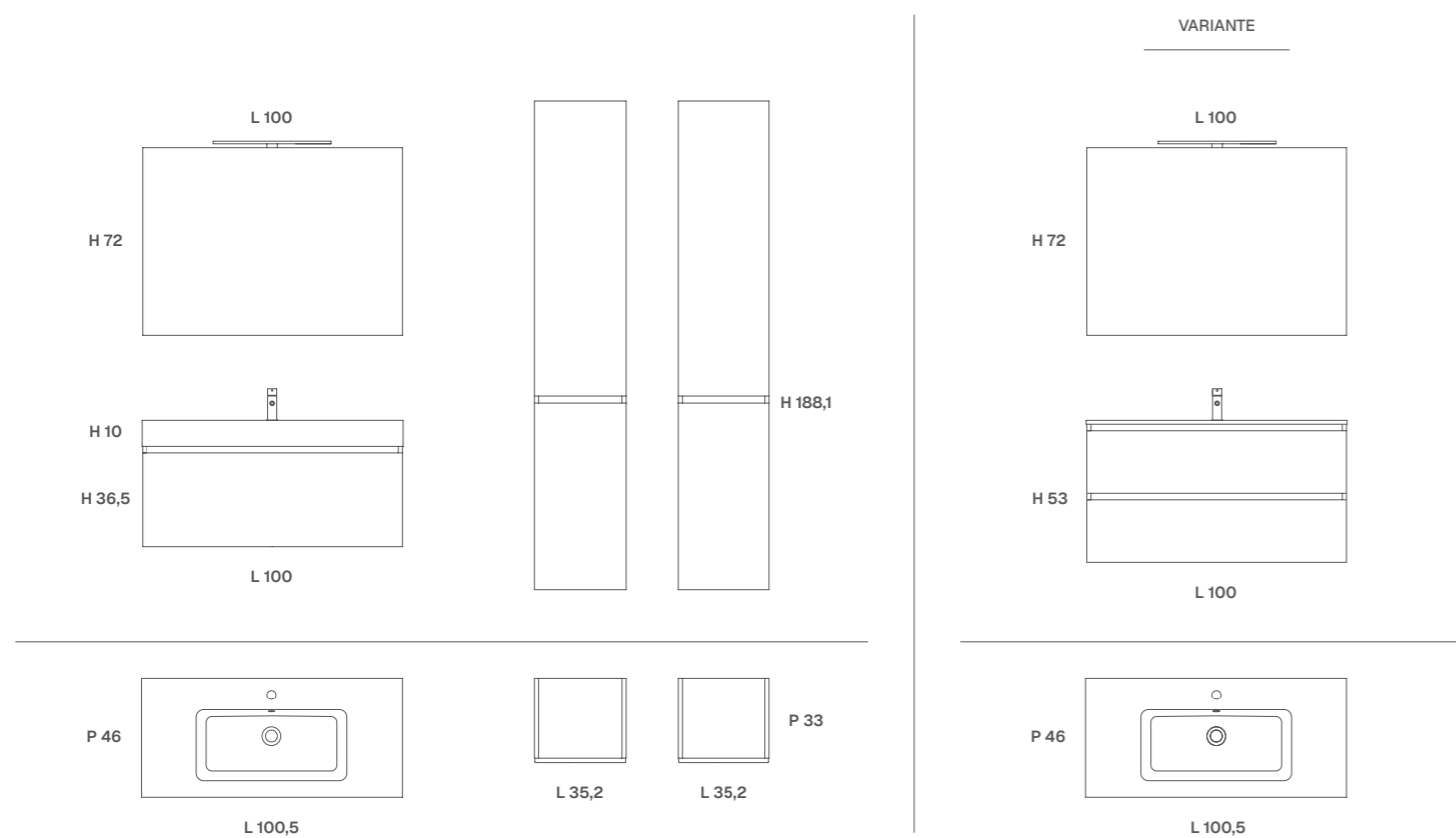
L100 - P46 - H10

GOLA ANODIZZATO OPACO

Leggerezza compositiva.
Un equilibrio perfetto tra
minimalismo contemporaneo
e stile, che invita a scoprire
nuovi spazi.



Composizione in Polimerico
 Monument Oak, lavabo in mineralsolid
 scatolato H10 bianco opaco L100,5
 cm. Lo specchio Easy ha un design
 che si adatta a qualsiasi spazio e stile.





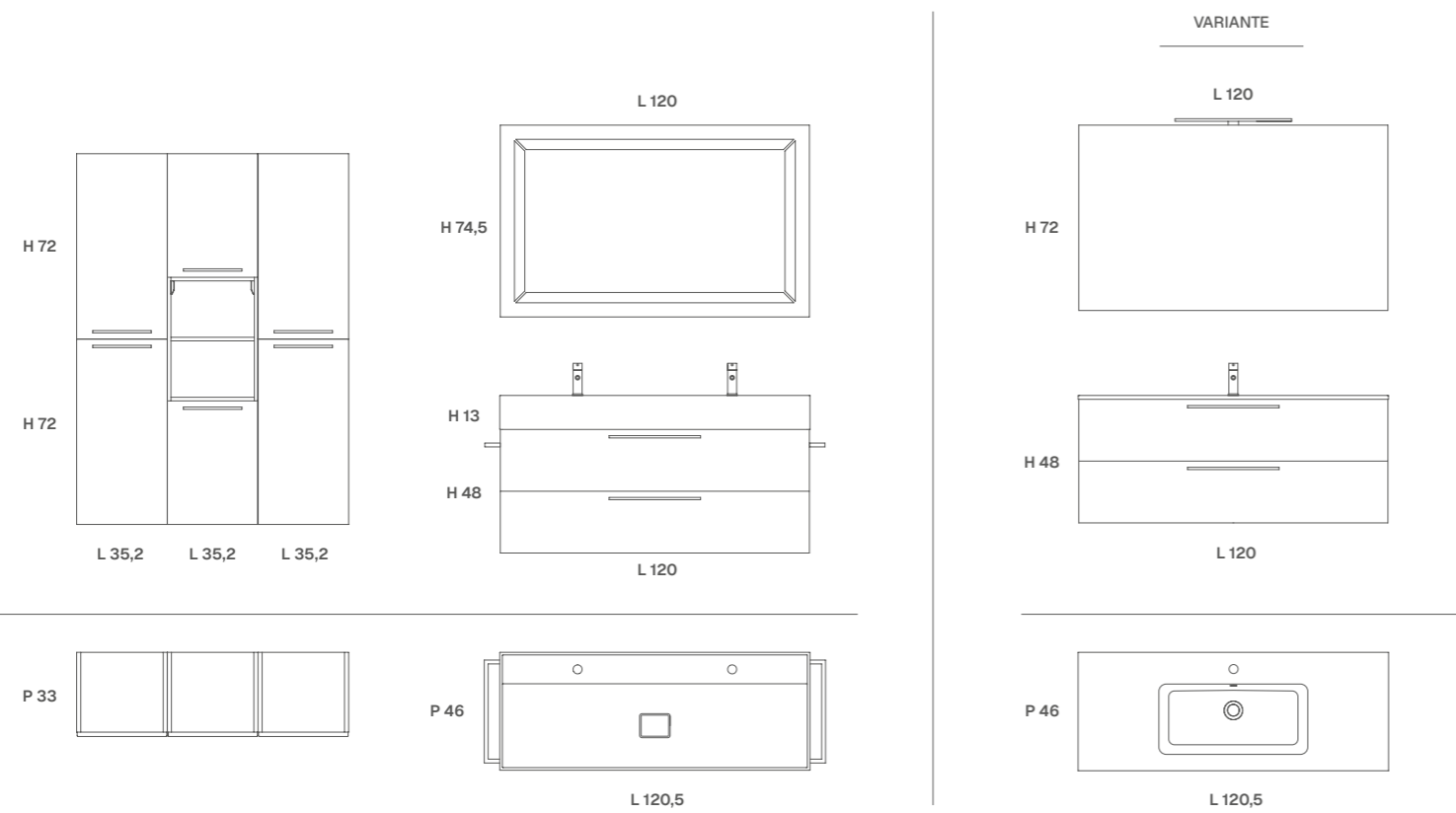
PL10

LAVABO CHANNEL
L120 - P46

MANIGLIA SLIM 23, 35

Il design di Polaris offre comfort e armonia formale, la geometria dei volumi modulari è perfetta e semplice.





Composizione in Polimerico Rosso Indiano, lavabo Channel in solisand bianco opaco L120,5 cm. con due fori rubinetto. Le colonne sospese sono attrezzate con pratici cestelli porta biancheria asportabili.



PL11

L120 - P46 - H10

GOLA ANODIZZATO OPACO

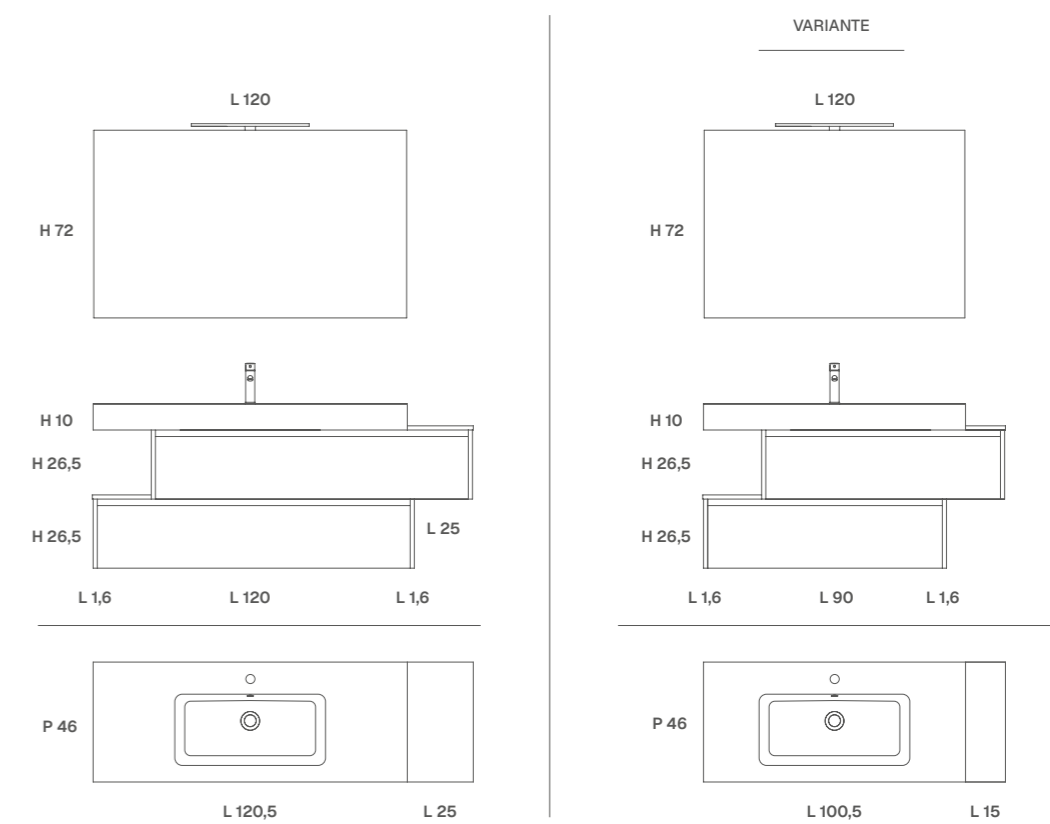
L'uso di materiali naturali come marmo e legno arricchisce il design, progetti che creano un'atmosfera rilassante e accogliente. Il top è un tutt'uno con il lavabo e si appoggia sulla base mettendo in evidenza il suo spessore: una soluzione di design e di tendenza che punta su altezze diverse creando geometrie particolari.







Composizione in Polimerico Monument Oak, lavabo in mineral solid scatolato H10 bianco opaco L120,5 cm. Il porta lavabo si appoggia su un'altra base per dare forma a una composizione sfalsata, lasciando in questo modo ampie superfici dove tenere in vista anche oggetti decorativi.





**TOP CON LAVABO
INTEGRATO
COMPONIBILE**

Ampia scelta di materiali e finiture, tra cui Soligel bianco o colorato in tinta con gli arredi, HPL, Ocritech. Puoi creare combinazioni uniche e personalizzate, perché la produzione dei top componibili è assolutamente sartoriale ed offre numerose varianti di lavabi integrati.





TOP CON LAVABO
INTEGRATO COMPONENTE



PL12

TOP SOLIGEL COLOR
L135,7 - P50,3

GOLA CRETA OPACO

Geometrico e originale,
un contrasto di colori in sintonia
tra di loro, adatto a chi cerca
un design contemporaneo.
In sintesi, Polaris è una collezione
versatile e di tendenza,
che combina estetica,
funzionalità e personalizzazione
per creare ambienti eleganti
e moderni.



Lavabo L50



Lavabo L60



Lavabo L100



(con un foro rubinetto)

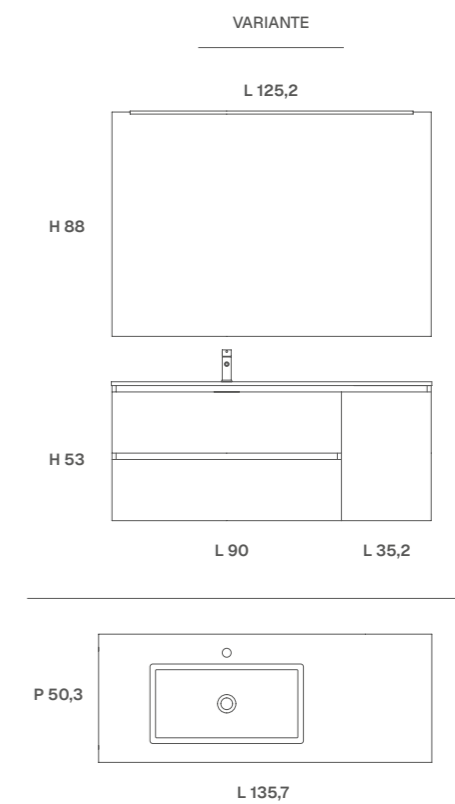
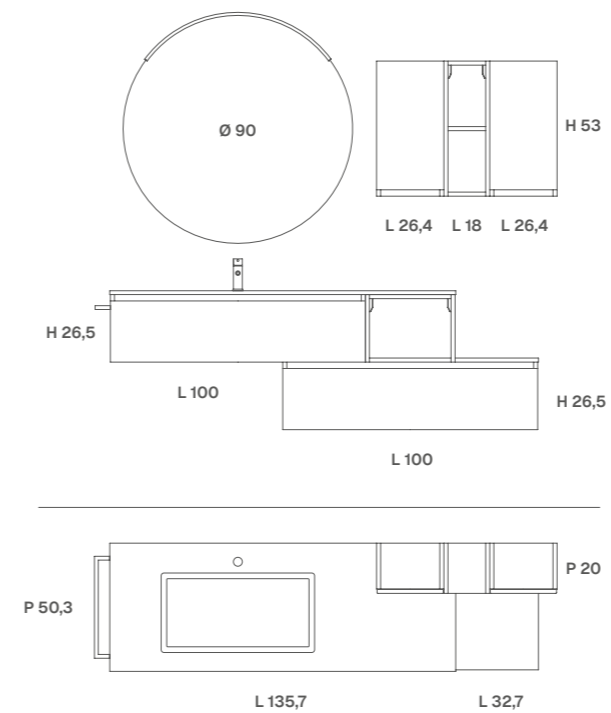
Lavabo L100



(con due fori rubinetto)

Dettaglio delle varie dimensioni di lavabi integrati disponibili in Soligel bianco opaco, bianco lucido e colorato opaco. Monocromia elegante che si fonde con l'ambiente circostante.

Lavabo L70



Gli spazi aperti diventano un comodo appoggio,
delineando soluzioni di arredo sempre diverse.
Colori laccati densi e vivaci dialogano
con la purezza dei materiali.



PL13

TOP HPL
L120,5 - P50,3

GOLA NERA

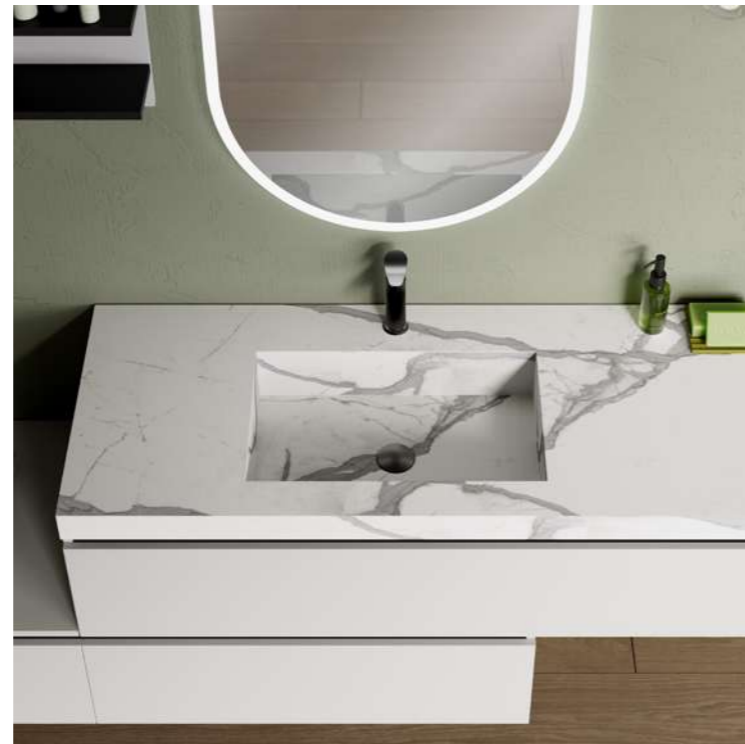
Al centro del programma d'arredo di Polaris la geometria essenziale e perfetta di volumi modulari, abbinati a materiali solidi come il top in HPL con finitura statuario bianco. Un effetto naturale della stanza dedicata al benessere.



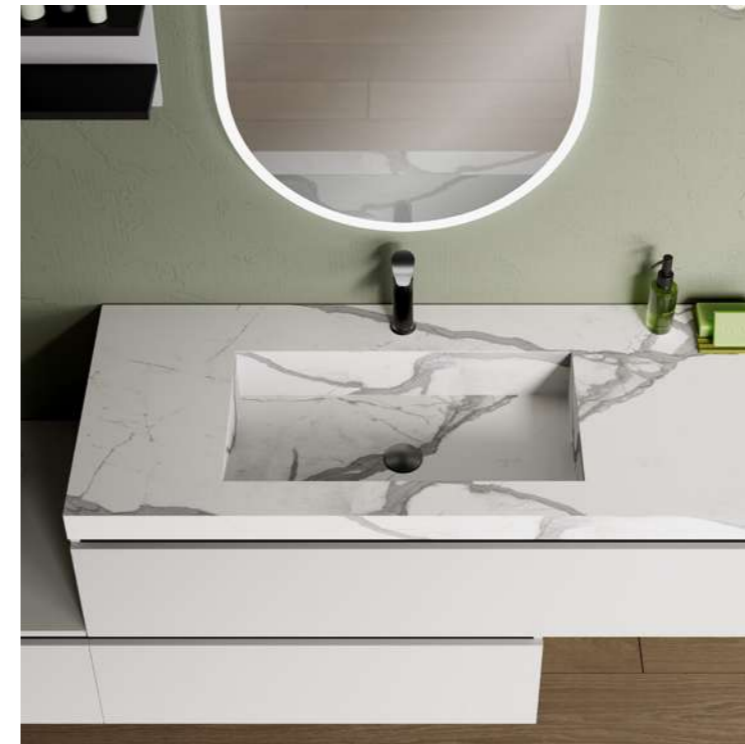


Dettaglio delle varie dimensioni di lavabi integrati in HPL, disponibili in sedici varianti colore con effetto pietra, marmo, legno e cemento. Questi top vengono realizzati negli spessori di uno, sei e dodici centimetri, realizzazioni sartoriali per una estetica contemporanea senza tempo, dialogo tra palette neutre e texture ricercate.

Lavabo L50



Lavabo L60



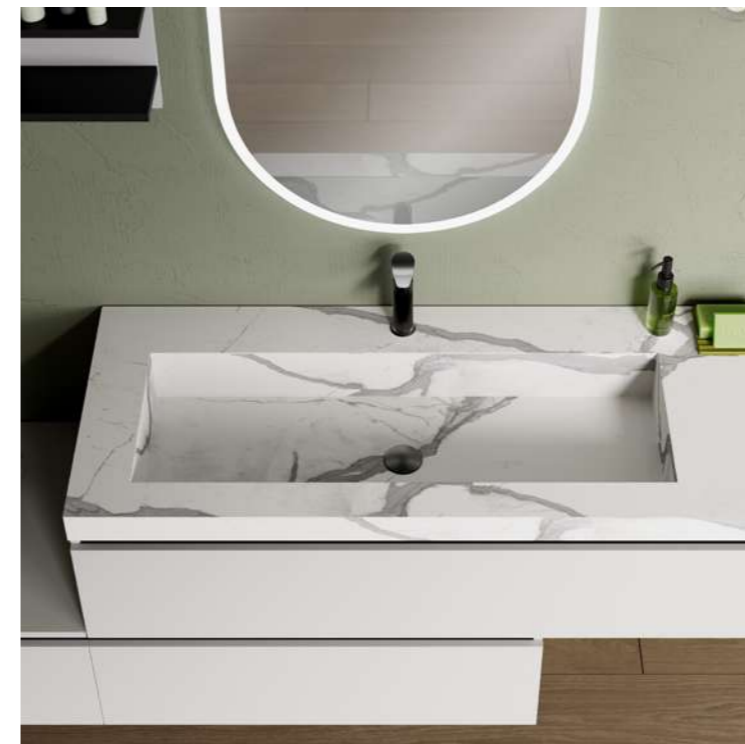
Lavabo L70



Lavabo L80



Lavabo L90

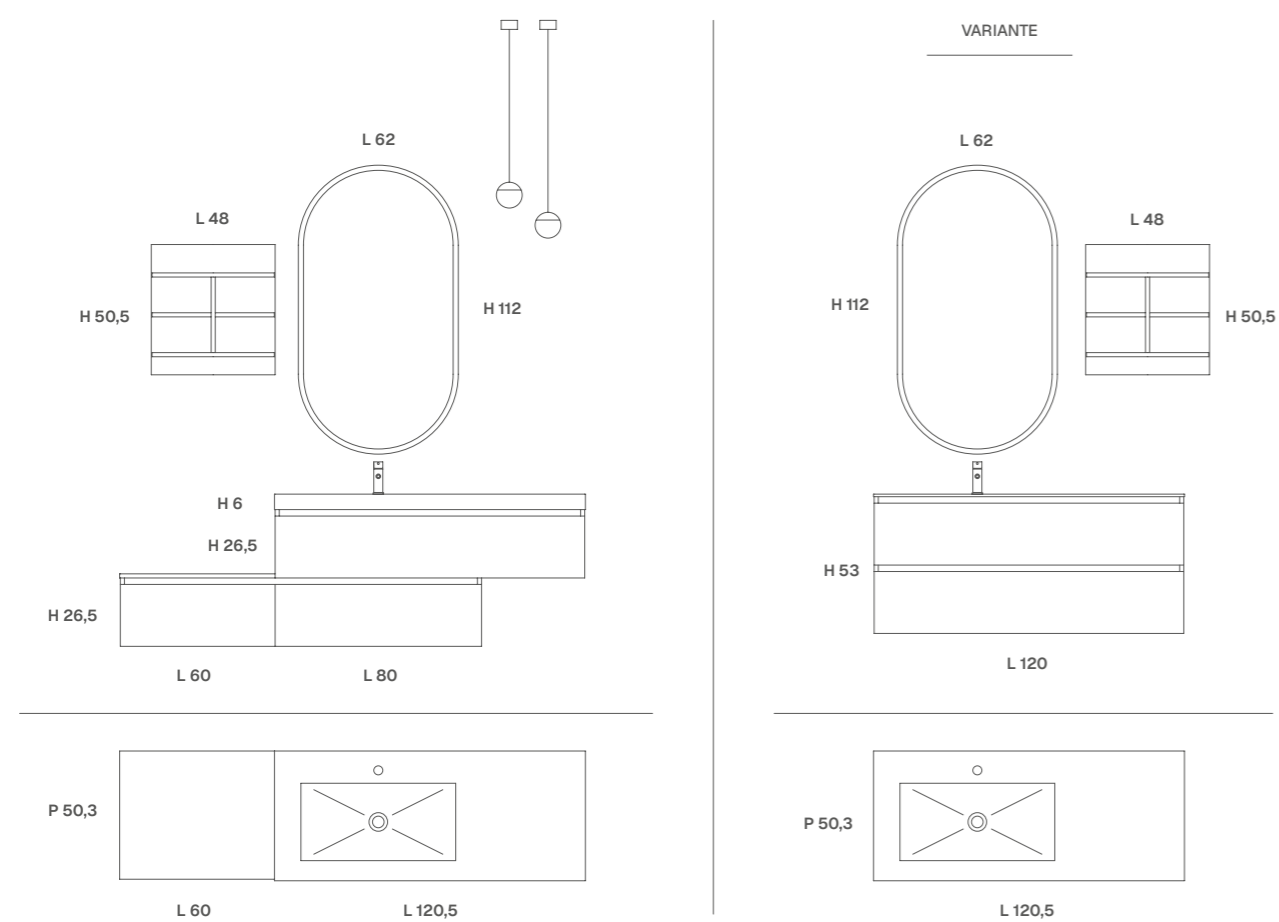


Lavabo L100



(con uno o due fori rubinetto)

Il colore lascia spazio alla monocromia del bianco, in elegante accordo con l'effetto venato del top. Dettagli di arredo in contrasto con il colore nero delle mensole, della la gola in alluminio e delle sospensioni a soffitto, che creano una architettura progettuale essenziale.



TOP CON LAVABO
INTEGRATO COMPONENTE



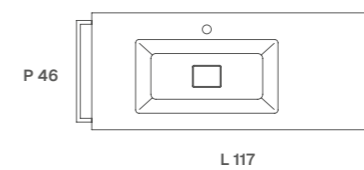
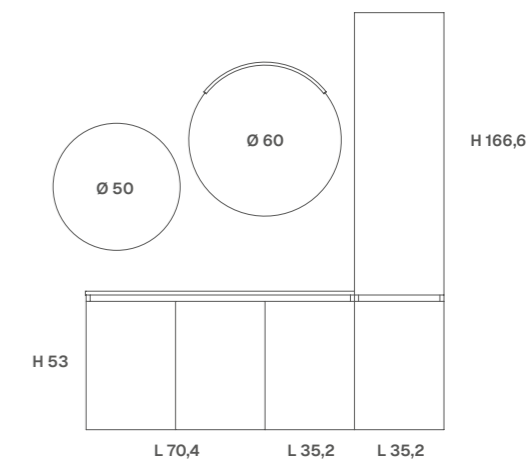
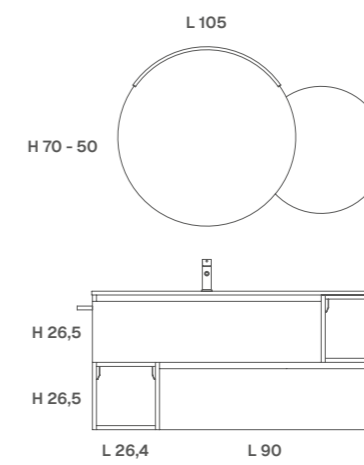
PL14

TOP SOLIGEL
L117 - P46

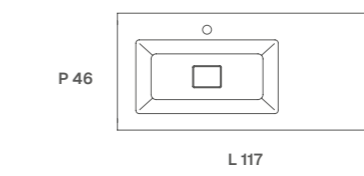
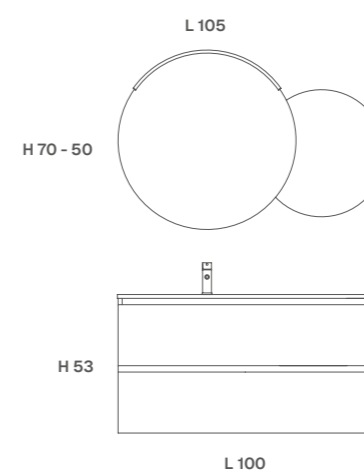
GOLA BIANCA

Comfort, armonia formale e progettuale si fondono in una sequenza di inquadrature di impatto. Colori saturi e vivaci sono utilizzati per creare un'atmosfera accogliente. Utilizzo delle tinte unite per un tocco moderno.





VARIANTE



Soluzioni pratiche come armadiature, elementi con anta o moduli a giorno e specchi retroilluminati uniscono estetica e praticità. Le basi sono capienti e lasciano libera un'ampia superficie di appoggio.



TOP CON LAVABO
INTEGRATO COMPONENTE

PL15

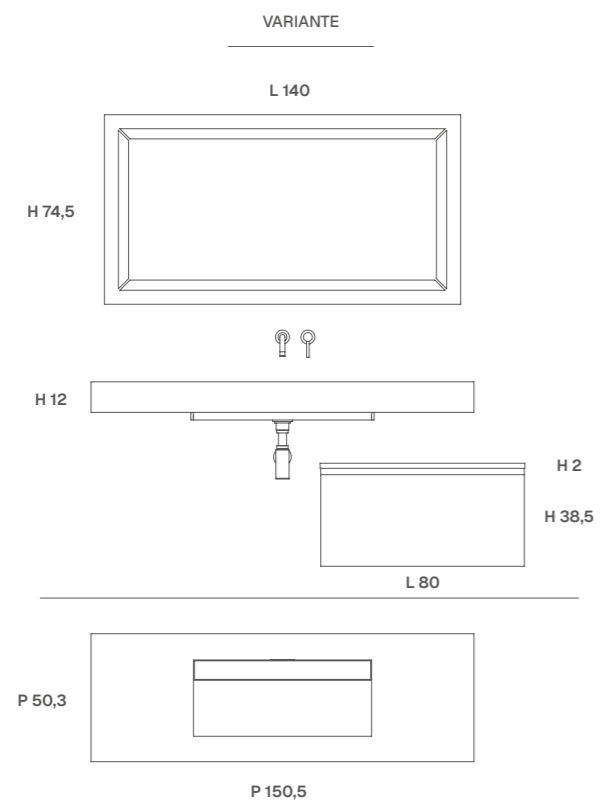
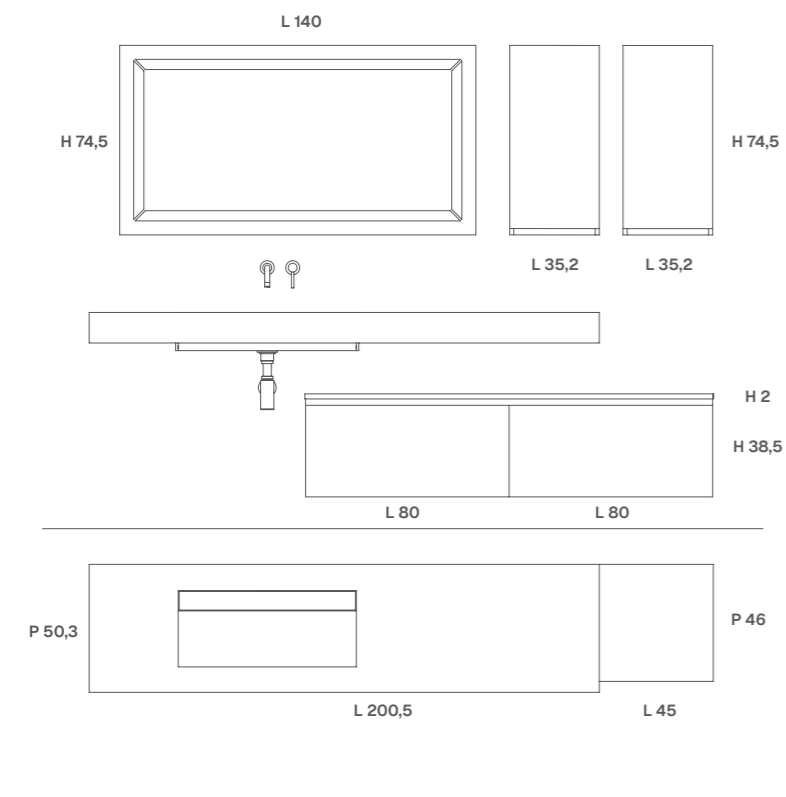
TOP HPL
L200,5 - 50,3

GOLA ANODIZZATO OPACO

La specchiera con doppia illuminazione dona più luminosità alla composizione e crea un effetto scenografico che si diffonde in tutto l'ambiente bagno. Un viaggio sensoriale dove forme, materiali e colori sono in armonico accordo.







Utilizzando gli ampi cestoni, è importante organizzarli al meglio in modo che ogni cosa sia al suo posto. I divisori interni sono un'ottima soluzione per creare un ordine funzionale.



Lavabo L50



Lavabo L60



Lavabo L70



Innovativa estetica per la serie di lavabi integrati in HPL con maxi cover pileta. Il fondo inclinato termina con una cover a tutta lunghezza, ispezionabile per una facile manutenzione e pulizia. Ideale per un bagno raffinato.

Lavabo L80



Lavabo L90



Lavabo L100



(con uno o due fori rubinetto)



TOP CON LAVABO
INTEGRATO COMPONIBILE



PL16

TOP HPL
L162,1 - P46

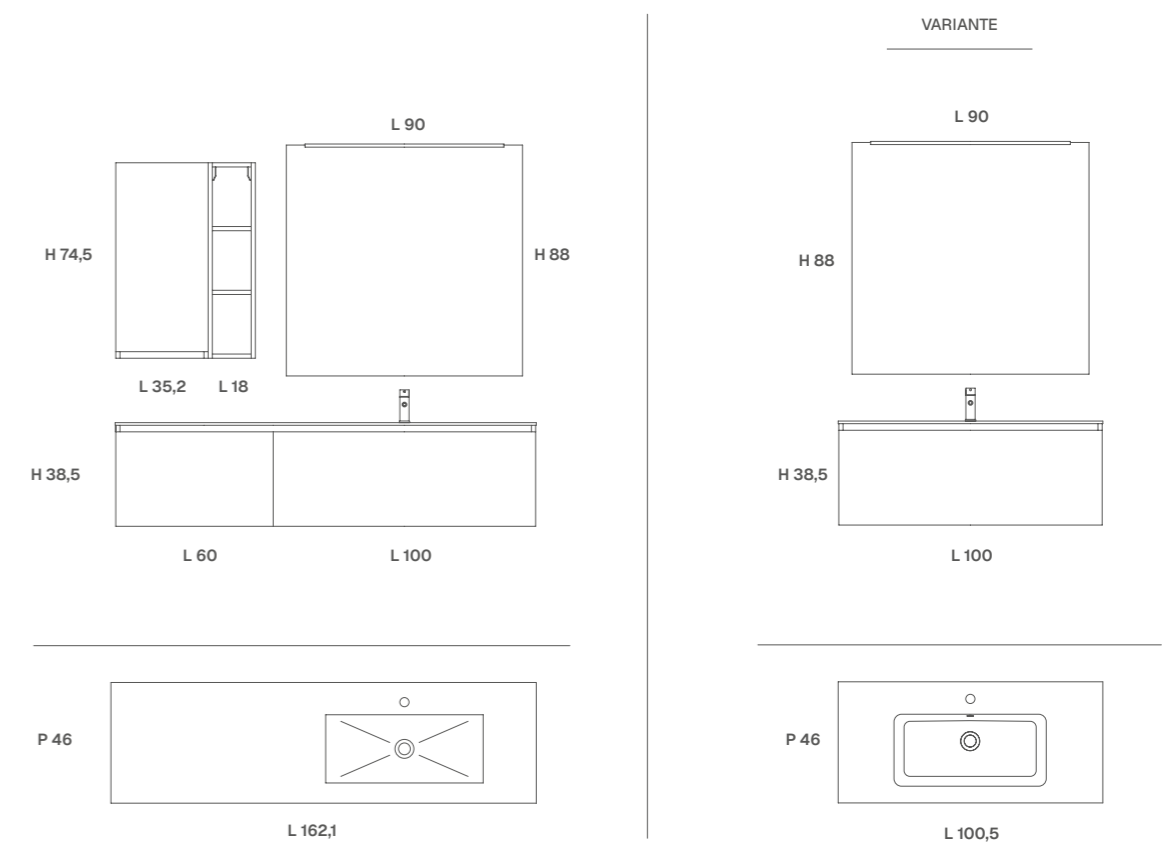
GOLA NERA

Dall'attenzione sartoriale e dal gusto per la materia prima nascono parallelismi formali e rigorosi, raffinate evocazioni in sintonia con la purezza dei colori densi, saturi e vivaci, nel segno dell'attenzione ai dettagli.





La tonalità calda del mobile in Polimerico Ciliegio Kendal, abbinata all'effetto pietra del top in HPL Pietra Cadice ed al gioco di pieni e vuoti dei pensili, arreda un ambiente bagno che richiama gli elementi naturali.





**TOP CON LAVABO
APPOGGIO
COMPONIBILE**

Oltre ai top in Soligel bianco o colorato, HPL, Ocritech, in questa sezione sono presenti top in Polimerico sottile e scatolato, con la particolare lavorazione in folding. Sono disponibili negli spessori di sei e dodici centimetri, con misure a richiesta. Eleganti e sofisticati, forme geometriche e materiali tattili per creare spazi dedicati al benessere.



TOP CON LAVABO
APPOGGIO componibile



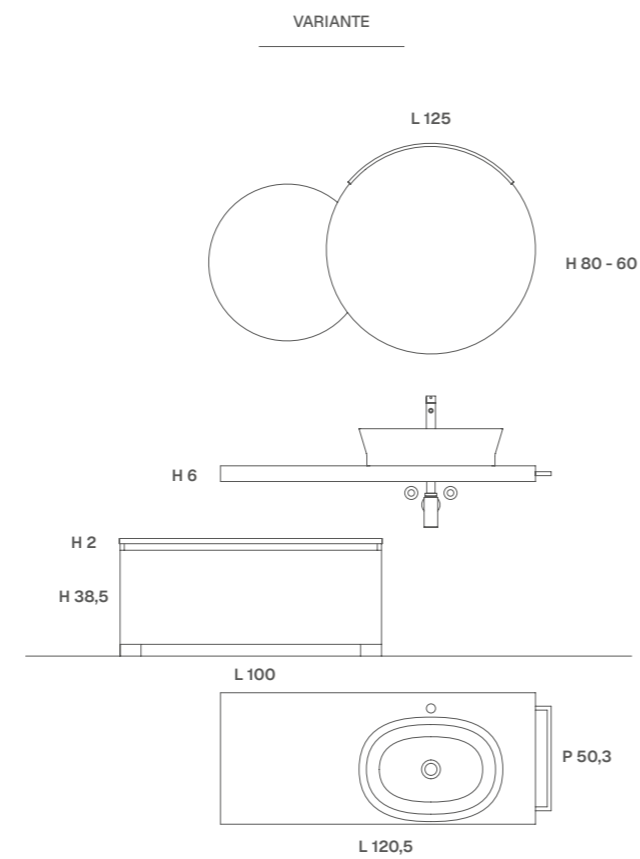
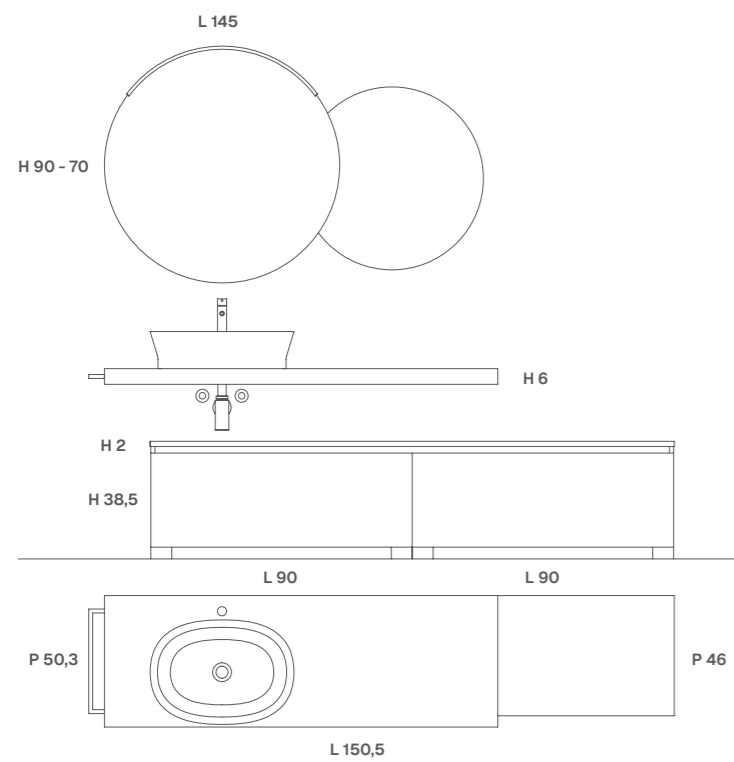
PL18

TOP HPL
L150,5 - P50,3
GOLA NERA

Le geometrie lineari e sfalsate abbinata alle tonalità naturali del legno e della pietra caratterizzano un bagno ispirato alla pulizia formale e alla naturalezza stilistica dell'arredamento nordico. Pochi elementi ma ben dosati.



Dettaglio del nuovo lavabo Sigma, disponibile in due misure. Soligel bianco oppure colorato in tinta con il mobile. Finiture materiche, sensazioni tattili vestono il progetto bagno.





TOP CON LAVABO
APPOGGIO componibile

PL19

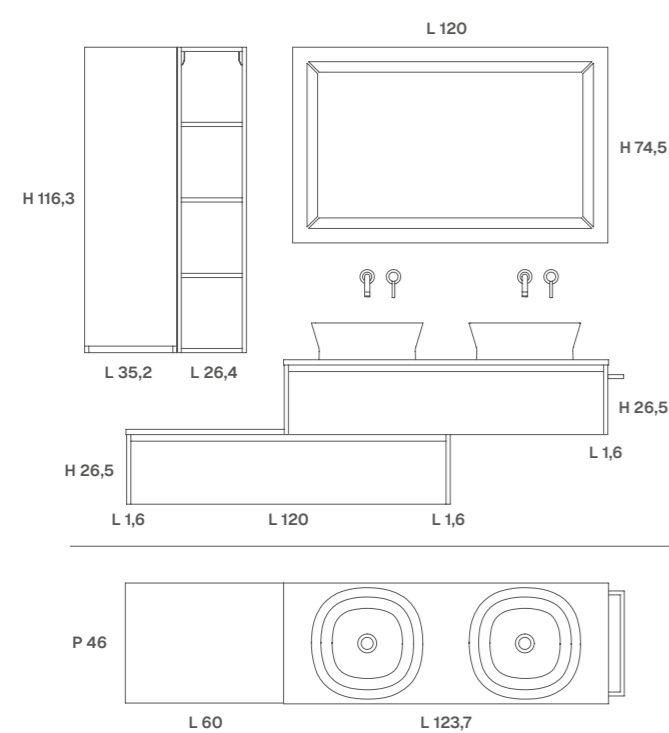
TOP POLIMERICO
L123,7 - P46

GOLA BIANCA

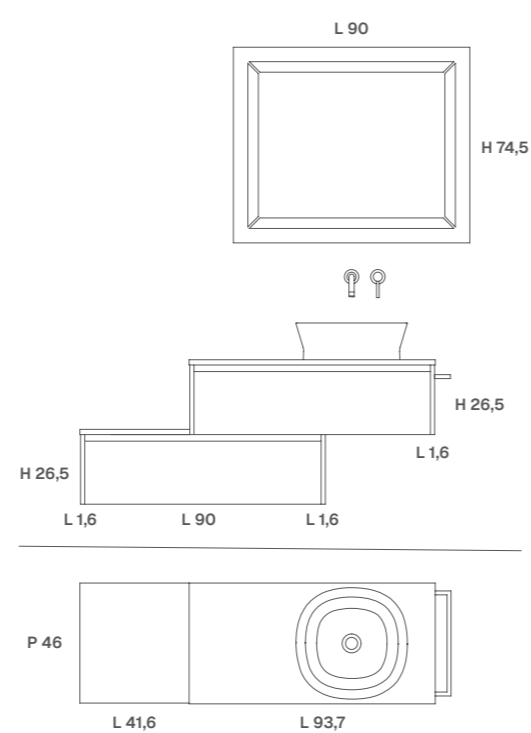
La composizione con doppio lavabo è molto funzionale e comoda, soprattutto quando in casa si dispone di un unico ambiente bagno. Gli elementi sfalsati definiscono un arredo personalizzato con forme e volumi dedicati ad un ordinato benessere.



Composizione in Polimerico Rovere Davos, doppio lavabo Sigma quadrato, specchio Luminor e pensili a corredo. Lo spazio si moltiplica, in un omaggio alla terra e alle sue tonalità.



VARIANTE





PL20

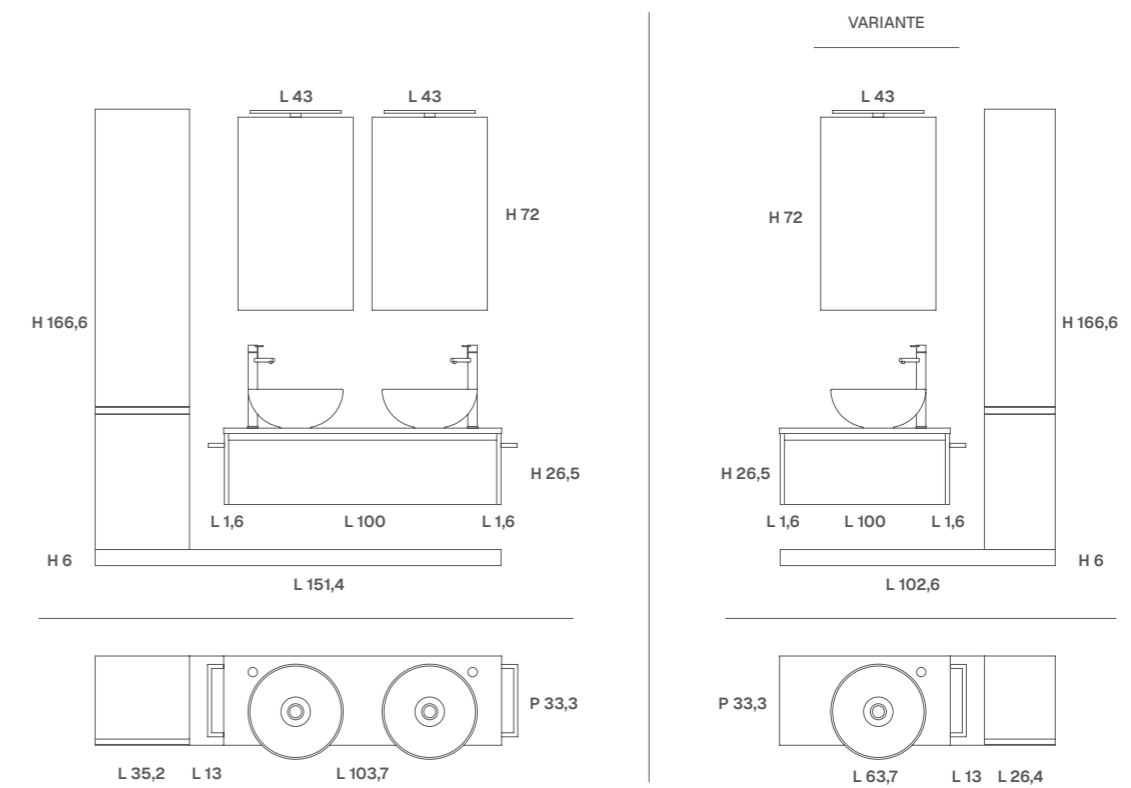
TOP POLIMERICO
L103,7 - P33,3

GOLA ANODIZZATO OPACO

Da un'unica forma possono nascere altre forme, diverse o uguali. Con gli elementi personalizzabili, le tante finiture disponibili e gli abbinamenti possibili, Polaris dà forma all'arredo bagno che hai sempre desiderato.







Composizione in Polimerico Verde Foresta e Rovere Smoke.
 Due eleganti ciotole tonde in ceramica sono appoggiate su una base di soli 100 cm. di lunghezza. I fianchi in finitura legno incorniciano il cassetto per creare un design declinabile ad ogni spazio.



TOP CON LAVABO
APPOGGIO componibile

PL21

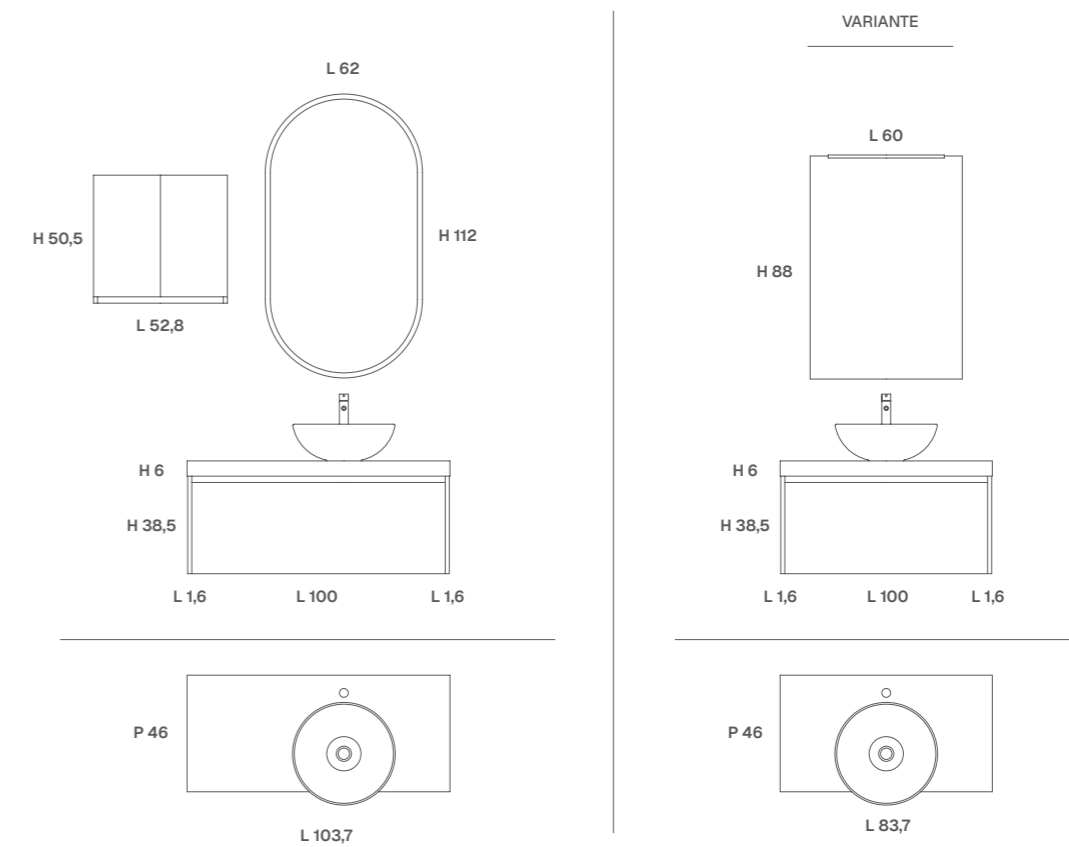
TOP POLIMERICO
L120 - P46 - H10

GOLA TERRA AMBRA OPACO

Un ampio cassetto, il top scatolato in finitura legno come i fianchi: nel loro insieme, rendono dinamica e molto moderna la composizione. Attenzione ai dettagli per un ambiente di benessere.







Composizione laccata Terra Ambra opaco, top e fianchi in Polimerico Monument Oak. Specchio JIM con perimetro sabbato ed illuminazione led opalina. Una linea di arredo bagno caratterizzata da design personalizzabile, materiali ricercati e finiture di alta qualità.



AR.CA. ARREDAMENTI CASA Srl

Via Appia km. 56,600

04012 Cisterna di Latina (LT)

T. +39 06 9688 3003

www.arcamobili.com

Concept | **Massimo Voglino**

Digital Photography | **Studio Podrini**

Graphic design | **Studio Podrini**

Print | **Tipografiamonti.it**

Made in Italy