

THE  
DESIGN  
DIALOGUE

SHĀKE

CHAPTER 1: BOSTON armchair 14,  
EGO coffee tables 18, EGO sofa 6,  
HEGE stool 22, LILY small table 18,  
OMBRE rug 4, PARK small table 18,  
TIME day system 5, TIWI wooden  
flooring 4, VICTOR small table 7,  
WEVE ARC floor lamp 4.

Nella pagina seguente: particolare del tavolino Ego elemento 2 in legno bronzo scuro M02 e marmo Travertino a poro aperto MAR05.

On the following page: detail of Ego coffee table/element 2 with wooden frame finish M02 dark bronze and top in marble MAR05 Travertino open pore.

Nella pagina seguente: divano EGO, tavolini EGO, tavolino PARK, tavolino LILY, poltrone BOSTON, pouf HEGE, tappeto OMBRE, lampada ad arco WEVE, day system TIME, parquet TIWI. On the following page: EGO sofa, EGO coffee tables, PARK small table, LILY small table, BOSTON armchairs, HEGE stools, OMBRE rug, WEVE ARC floor lamp, TIME day system, TIWI wooden flooring.

# THE LIVING ROOM





In questa pagina e nella successiva:  
divano Ego in pelle, tavolino Victor in  
metallo bronzo scuro M02, tappeto  
Ombre, parquet Tiwi.

On this page and on the following one:  
Ego sofa upholstered with leather, Victor  
small table in metal finish M02 dark  
bronze, Ombre rug, wooden flooring Tiwi.



Divano EGO con struttura in legno T152 sabbia, particolari in metallo bronzo  
scuro M02, imbottito e rivestito in pelle P42 cat.D med col.8. Dimensioni:  
L389,5 x P106 x H76 Cm. Cuscini decorativi in pelle P42 cat.D med col. 8  
e Pelle P61 nabuk col. 8406 caramello cat. D. EGO sofa with wooden frame  
finish T152 sabbia, metal details M02 dark bronze, upholstered with leather  
P42 med col. 8 cat. D. Dimensions: L389,5 x W106 x H76 cm. Decorative  
cushions leather P42 med col. 8 cat. D and leather P61 nubuck col. 8406  
caramello cat. D.



# EGO SOFA



In questa pagina: divano Ego in pelle, tavolino Victor in metallo bronzo scuro M02, tappeto Ombre, tavolini Ego in legno e marmo Travertino a poro aperto MAR05, tavolino Lily in vetro, parquet Tiwi.

On this page: Ego sofa upholstered with leather, Victor small table in metal finish M02 dark bronze, Ombre rug, Ego coffee tables in wood and marble MAR05 Travertino open pore, Lily small table with glass top, wooden flooring Tiwi.



In questa pagina: divano Ego in pelle con struttura in legno T152 sabbia, cuscini decorativi in pelle, tappeto Ombre.

On this page: Ego sofa in leather with wooden frame finish T152 sabbia, decorative cushions in leather, Ombre rug.







The continuous design of the backrest and armrests in burnished brass combines elegance and comfort. The squared base shapes the character of the ensemble and the combination of materials with contrasting shades offers multiple solutions. The BOSTON armchair find its place anywhere.

Il segno continuo di schienale e bracciolo in ottone brunito combina eleganza e comodità. Il basamento squadrato modula il carattere dell'insieme e l'abbinamento dei materiali con tonalità a contrasto offre molteplici soluzioni. La poltrona BOSTON è capace di trovare ovunque la sua collocazione.

In questa pagina: poltrona Boston con scocca curva e retro schienale in legno T150 noir, basamento legno bronzo scuro M02, bracciolo in ottone brunito, seduta e schienale in pelle P61 nabuk col. 8406 caramello cat.D

On this page: Boston armchair with curved frame and rear of backrest in wood finish T150 noir, wooden plinth finish M02 dark bronze, armrest in burnished brass, seat and backrest with leather P61 nubuck col. 8406 caramello cat. D.



Tavolino Ego elemento 1 top T150 noir, gambe in bronzo chiaro M03. Dimensioni: L250 x P60 x H 30 cm.  
Tavolino Ego elemento 2 top in marmo Travertino a poro aperto MAR05, struttura e gambe bronzo scuro M02. Dimensioni: L247 x P73 x H36 cm. Tavolino Park in metallo bronzo chiaro M03. Dimensioni: L55,5 x P20 x H38 cm. Tavolino Lily con gambe in metallo bronzo chiaro M03 e piano in vetro bronzo. Dimensioni: Ø45 x H39 cm.

# EGO LILY PARK



EGO coffee table/element 1 with wooden top T150 noir, legs in wood finish M03 light bronze. Dimensions: L250 x W60 x H30 cm. EGO coffee table/element 2 with top in marble MAR05 Travertino open pore and wooden frame finish M02 dark bronze. Dimensions: L247 x W73 x H36 cm. PARK small table in metal finish M03 light bronze. Dimensions: L55,5 x W20 x H38 cm. LILY small table with metal frame finish M03 light bronze and top in glass bronze. Dimensions: Ø45 x H39 cm.

In questa pagina: tavolini Ego in legno e marmo Travertino a poro aperto MAR05, tavolino Lily in vetro, tappeto Ombre, parquet Tiwi.

On this page: Ego coffee tables in wood and marble MAR05 Travertino open pore, LILY small table with glass top, Ombre rug, Tiwi wooden flooring.





In questa pagina e nella precedente: pouf Hege, parquet Tiwi

On this page and on the previous one: Hege stool, wooden flooring Tiwi.



# HEGE STOOL

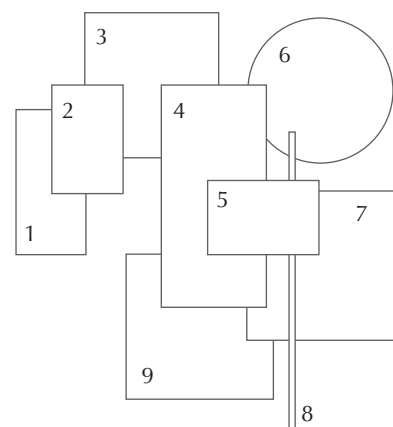
Pouf Hege con basamento bronzo chiaro M03, schienale con perlinatura Hege T150 noir, imbottito e rivestito in pelle P20 nabuk col. seppia cat. D. Dimensioni: Ø48 x H65 cm. HEGE stool with wooden plinth finish M03 light bronze, backrest with rear in wood fluted design, upholstered with leather P20 nubuck col. seppia cat. D. Dimensions: Ø48 x H65 cm.

Da sinistra in senso orario:

1. Pelle P20 nabuk col.seppia cat. D
2. Pelle P42 med col. 8 cat. D
3. Marmo Travertino a poro aperto MAR05
4. C154 bianco caldo
5. Vetro bronzo
6. Pelle P61 nabuk col. 8406 caramello cat. D
7. T150 noir
8. Metallo bronzo chiaro M03
9. T152 sabbia

From the left clockwise:

1. Leather P20 nubuck col. seppia cat. D
2. Leather P42 med col. 8 cat. D
3. Marble MAR05 Travertino open pore
4. C154 bianco caldo
5. Bronze glass
6. Leather P61 nubuck col. 8406 caramello cat. D
7. T150 noir
8. Metal M03 light bronze
9. T152 sabbia





Nella pagina successiva: particolare libreria componibile ELLE con struttura legno, elementi in marmo Travertino a poro aperto MAR05, accessori in rete bronzo scuro M02.

Nella pagina successiva: sistema giorno ELLE, poltrona MIA, tavolini BLOCK, pouf HEGE, divano PRISM, tappeto OMBRE, parquet TIWI. On the following page: ELLE day system, MIA armchair, BLOCK coffee tables, HEGE stool, PRISM sofa, OMBRE rug, wooden flooring TIWI.

# THE DAY SYSTEM





In questa pagina e nella successiva:  
sistema giorno Elle, tavolini Block.

On this page and on the following one:  
Elle day system, Block coffee tables.



# ELLE DAY SYSTEM



Sistema giorno ELLE con struttura legno T158 biscotto, ante con perlinatura Hege C154 bianco caldo, particolari in bronzo scuro M02, vetro bronzo, elementi in marmo Travertino a poro aperto MAR05, divisori luminosi in vetro laccato bianco, accessori in rete bronzo scuro M02. Dimensioni: L570 x P40/42 x H202,5 cm. ELLE day system with frame finish T158 biscotto, doors with fluted design C154 bianco caldo, details M02 bark bronze, bronze glass, elements in marble MAR05 Travertino open pore, lamps/dividers in glass white lacquered, metal grids/bookends M02 dark bronze. Dimensions: L570 x W40/42 x H202,5 cm



In questa pagina: sistema giorno Elle, poltrona Mia, tavolini Block, pouf Hege, lampada da terra Weve, tappeto Ombre, parquet Tiwi.

On this page: Elle day system, Mia armchair, Block coffee tables, Hege stool, Weve floor lamp, Ombre rug, wooden flooring Tiwi.



In questa pagina e nella successiva:  
sistema giorno Elle, tavolini Block.

On this page and on the following  
one: Elle day system, Block coffee  
tables.





In questa pagina: tavolini Block.  
Dimensioni L80 x P80 x H 24 cm.

On this page: Block coffee tables.  
Dimensions: L80 x W80 x H24 cm.



In questa pagina: tavolini Block  
top e struttura X164 laccato senape  
lucido, zoccolo ed interno cassetto  
T150 noir

On this page: Block coffee tables  
with top and frame lacquered X164  
senape glossy, plinth and inside of  
drawer T150 noir.







Nella pagina successiva: sistema giorno ELLE, divano SOHO, tavolino TAL, tavolino NEW YORK, poltrona TIME, lampada da terra WEVE.

On the following page: ELLE day system, SOHO sofa, TAL small table, NEW YORK coffee table, TIME armchair, WEVE floor lamp.

# THE LOUNGE AREA

A photograph of a modern lounge area. The central focus is a dark wood shelving unit with a glowing vertical light fixture. On the shelf, there is a glass sculpture and a floor lamp. The text 'THE LOUNGE AREA' is overlaid on the image in a large, bold, black font.



In questa pagina e nella successiva:  
sistema giorno Elle.

On this page and the following one: Elle  
day system.



In questa pagina: sistema giorno ELLE con struttura T150 noir, ante con perlinatura Hege laccato bronzo scuro M02, particolari in bronzo scuro M02, vetri bronzo, schienale parte chiusa in specchio fumè, elementi in marmo MAR02 Bianco di Carrara Lucido, griglie in metallo bronzo scuro M02, divisori luminosi in vetro laccato bianco. Dimensioni: L588 x P40/45 x H296 cm. On this page: ELLE day system with frame finish T150 noir, doors with fluted design in lacquered M02 dark bronze, details M02 dark bronze, bronze glasses, back-panels with smoked mirror inside the element with flap door, elements in marble MAR02 Bianco di Carrara polished, metal grids/bookends M02 dark bronze, lamps/dividers in glass white lacquered. Dimensions: L588 x W40/45 x H296 cm.



# ELLE DAY SYSTEM





A large, dark wood shelving unit with integrated lighting, featuring multiple levels and compartments. The unit holds various decorative items, including books, vases, and framed art. The lighting is warm and focused on the shelves. The unit is positioned against a wall with a wood ceiling.

A green velvet sofa with a light-colored cushion, positioned in the foreground. The sofa is modern and minimalist in design.

A small round table with a dark top and a light-colored base, positioned in the lower right corner. The table has a simple, modern design.

In questa pagina e nella successiva:  
sistema giorno Elle, dettaglio cassetto e  
anta a ribalta.

On this page and the following one: Elle  
day system, details of drawers and flap  
door.





Nella pagina successiva: sistema giorno Elle. Ante battenti con perlinatura Hege bronzo scuro M02. Ante a ribalta a telaio in legno bronzo scuro M02 e vetro bronzo. Schienale nel vano interno in specchio fumè. Divisori luminosi, griglie in metallo bronzo scuro M02 ed elementi in marmo Bianco di Carrara Lucido MAR02.

On the following page: Elle day system. Hinged doors with fluted design M02 dark bronze. Flap door with wooden frame M02 dark bronze and bronze glasses. Back-panels with smoked mirror inside the element with flap door. Lamps/dividers, metal grids/bookends M02 dark bronze and elements in marble MAR02 Bianco di Carrara polished.



In questa pagina: divano Soho, sistema giorno Elle, tavolino Tal, tavolino New York.

On this page: Soho sofa, Elle day system, Tal small table, New York coffee table.

# SOHO SOFA



Divano SOHO con struttura T150 noir, elementi in metallo bronzo scuro M02, imbottito e rivestito in pelle P30 Cat. D nabuk col. 24 verde bosco. Dimensioni: L325 x P240 x H68 cm. Cuscini decorativi in pelle P20 nabuk liscio col seppia. SOHO sofa with frame finish T150 noir, metal parts M02 dark bronze, upholstered with leather P30 nubuck col. 24 verde bosco cat. D. Dimensions: L325 x W240 x H68 cm. Decorative cushions leather P20 nubuck col. seppia cat. D.

In questa pagina e nella successiva:  
dettagli divano Soho.

On this page and the following one:  
details of Soho sofa.



Divano Soho e tavolino Block.

Soho sofa and coffee table Block.



Dettaglio bracciolo e tasca portaoggetti  
divano Soho.

Detail of armrest and storage pocket of  
Soho sofa.



In questa pagina: tavolino Tal.  
On this page: Tal small table.



# TAL SMALL TABLE



Tavolino TAL con struttura in metallo bronzo chiaro M03, top in T150 noir e vetro bronzo. Dimensioni: Ø60 x H45 cm. TAL small table with metal frame finish M03 light bronze, top wood T150 noir and bronze glass. Dimensions: Ø60 x H45 cm.

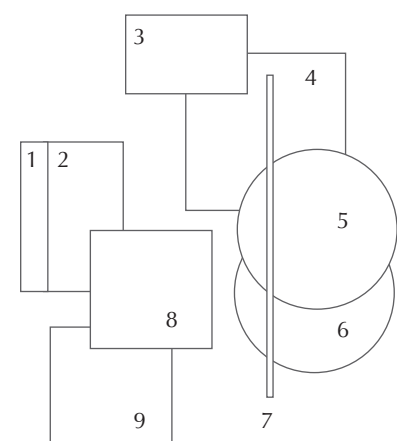


Da sinistra in senso orario:

1. Pelle P32 rustic nabuk col. 660 ambra cat. B
2. Pelle P30 nabuk col. 24 verde bosco cat. D
3. Vetro bronzo
4. T150 noir
5. Marmo MAR02 Bianco di Carrara lucido
6. Pelle P30 nabuk col. 24 Verde Bosco cat. D
7. M02 bronzo scuro
8. Legno bronzo scuro M02
9. Marmo MAR02 Bianco di Carrara lucido

From the left clockwise:

1. Leather P32 rustic nubuck col. 660 ambra cat. B
2. Leather P30 nubuck col. 24 verde bosco cat. D
3. Bronze glass
4. T150 noir
5. Marble MAR02 Bianco di Carrara polished
6. Leather P30 nubuck col. 24 verde bosco cat. D
7. M02 dark bronze
8. Wood M02 dark bronze
9. Marble MAR02 Bianco di Carrara polished





Nella pagina successiva: sistema giorno Time.  
Time.

On the following page: Time day system.

In queste pagine: sistema giorno TIME con struttura e mensole in vetro bronzo, supporti di fissaggio in bronzo scuro M02, mensole e divisori arrotondati in legno T158 biscotto. Poltrone TIME, tavolino HEX in metallo bronzo scuro M02 e tappeto DAMIÈ. On these pages: TIME day system with structure and shelves in bronze glass, pliers and supports in metal M02 dark bronze, wooden parts finish T158 biscotto. TIME armchairs, HEX small table in metal M02 dark bronze and DAMIÈ rug.



In questa pagina: sistema giorno Time.  
On this page: Time day system.



Sistema giorno TIME con struttura e mensole in vetro bronzo, supporti di fissaggio in bronzo scuro M02, mensole e divisori arrotondati in legno T158 biscotto. Dimensioni: L285 x P38,2 x H360 cm. TIME day system with structure and shelves in bronze glass, pliers and supports in metal M02 dark bronze, wooden parts finish T158 biscotto. Dimensions: L285 x W38,2 x H360 cm.



In queste pagine: Particolari dei supporti di fissaggio in bronzo scuro M02.

On these pages: details of pliers and supports in metal M02 dark bronze.



Nella pagina successiva: sistema giorno Time, poltrone Time, tavolino Hex in metallo bronzo scuro M02 e top in legno X165 laccato petrolio lucido, tappeto Damie.

On the following page: Time day system, Time armchairs, Hex small table in metal M02 dark bronze and top in wood lacquered X165 petrolio glossy.



In questa pagina: poltrona Time con struttura in legno T150 noir, parti in metallo bronzo scuro M02, imbottita e rivestita in pelle P32 rustik nabuk col. 660 ambra. cat. B  
Dimensioni: L52/62 x P81 x H82 cm.

On this page: Time armchair with structure in wood T150 noir, profiles and legs in metal M02 dark bronze, upholstered with leather P32 rustik nubuck col. 660 ambra cat. B.  
Dimensions: L52/62 x P81 x H82 cm.

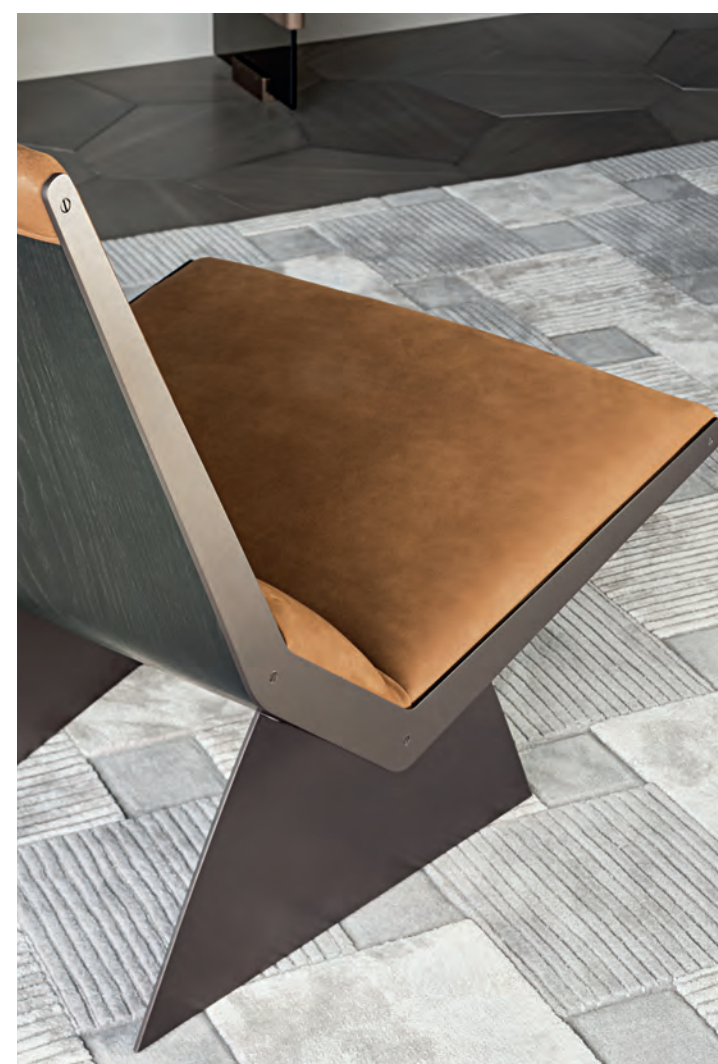


A new visual and perceptive balance, so elegant as cozy. The TIME armchair has a symmetrical structure of seat and backrest that integrates a light padding to guarantee comfort. The innovative and calibrated proportions make this seat innovative and futuristic.

Un nuovo equilibrio visivo e percettivo, tanto elegante quanto confortevole. La poltroncina TIME presenta una struttura simmetrica unita da seduta e schienale che nascondono una leggera imbottitura che garantisce comodità. Le proporzioni inedite e calibrate rendono questa seduta innovativa e futuristica.

In questa pagina: poltrona Time,  
tappeto Damie.

On this page: Time armchair and  
Damie rug.

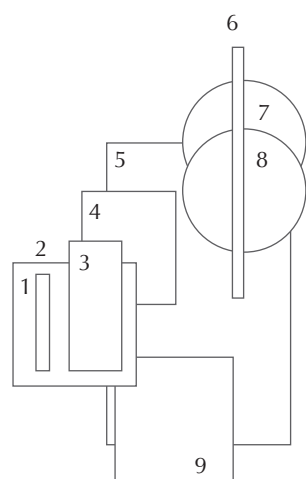


Da sinistra in senso orario:

1. T158 biscotto
2. Metallo M02 bronzo scuro
3. Pelle P32 rustic nabuk col. 660 ambra cat. B
4. T150 noir
5. Vetro bronzo
6. Metallo M03 bronzo chiaro
7. T150 noir
8. T158 biscotto
9. X165 laccato petrolio lucido

From the left clockwise:

1. T158 biscotto
2. Metal M02 dark bronze
3. Leather P32 rustic nubuck col. 660 ambra cat. B
4. T150 noir
5. Bronze glass
6. Metal M03 light bronze
7. T150 noir
8. T158 biscotto
9. X165 lacquered petrolio glossy





Nella pagina successiva: Boiserie EGO in legno T150 noir, madia DEEP, libreria DALL, lampada a sospensione WEVE, pouf SOHO, tappeto INFINITY. On the following page: EGO wooden panel finish T150 noir, DEEP sideboard, DALL bookcase, WEVE ceiling lamp, SOHO ottoman, INFINITY rug.

# THE STORAGE





In questa pagina: boiserie Ego, madia Deep, lampada a sospensione Weve.

On this page: Ego wall panelling, Deep sideboard, Weve ceiling lamp.



# DEEP STORAGE



Composizione con n.2 madie DEEP struttura ed interni in legno bronzo scuro M02, ante, fianchi e ripiani in T150 noir. Composition of 2 sideboard DEEP in wood M02 dark bronze with doors, side panels and internal shelves finish T150 noir.



In questa pagina: dettaglio piede madia  
Deep e fianchi in legno T150 noir.

On this page: details of leg and side panel  
in wood T150 noir about sideboard Deep.



In questa pagina: madia sospesa Deep  
struttura ed interni in bronzo chiaro M03,  
anta, fianchi e ripiani in T150 noir.  
Dimensioni: L240 x P52 x H50 cm.  
Lampada da tavolo Weve.

On this page: wall-hanging sideboard  
Deep in wood M03 light bronze with  
doors, side panels and internal shelves  
finish T150 noir. Dimensions: L240 x W52  
x H50 cm. Weve table lamp.





# DALL BOOKCASE

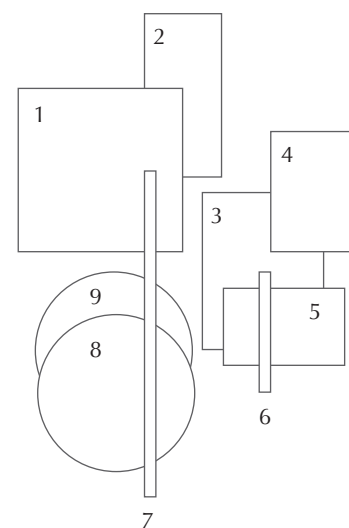
Libreria pensile DALL, legno T158 biscotto, struttura in metallo bronzo scuro M02, ripiani in vetro extrachiaro. Dimensioni: L132 x P31,5 x H193 cm.  
DALL wall-hanging bookcase, wood T158 biscotto, metal frame M02 dark bronze, shelved in glass extraclear. Dimensions: L132 x W31,5 x H193 cm.

Da sinistra in senso orario:

1. T150 noir
2. Pelle P32 rustic nabuk col. 660 ambra cat. B
3. T158 biscotto
4. M02 bronzo scuro
5. Vetro Fumè
6. Metallo M03 bronzo chiaro
7. Metallo M03 bronzo chiaro
8. T158 biscotto
9. Pelle P32 rustic nabuk col. 660 ambra cat. B

From the left clockwise:

1. T150 noir
2. Leather P32 rustic nubuck col. 660 ambra cat. B
3. T158 biscotto
4. M02 dark bronze
5. Smoked glass
6. Metal M03 light bronze
7. Metal M03 light bronze
8. T158 biscotto
9. Leather P32 rustic nubuck col. 660 ambra cat. B





Nelle pagine seguenti cucina Vogue.  
Cucina a parete. Dimensioni L703 x  
P67 H330 cm . Isola rivestita in marmo  
Travertino a poro aperto MAR05.  
Dimensioni : L 280 x P100 x H93 cm.

On the following pages: kitchen Vogue.  
Full-height cabinets, wall dimensions: cm  
L703 x W67 x H330 cm. Kitchen island  
lined with marble MAR05 Travertino open  
pore, dimensions: cm L 280 x W100 x  
H93 cm.

Nelle pagine seguenti cucina VOGUE. Cucina a parete composta da colonne  
in legno T158 biscotto, vetrine con ante a telaio metallico e vetro extrachiaro,  
basi in legno T158 biscotto e pensili con ante in marmo Travertino striato.  
On the following pages: kitchen VOGUE. Full-height cabinets in wood T158  
biscotto, showcases with hinged-doors metal frame and glass extra clear, base  
cabinets in wood T158 biscotto and wall-hanging cupboards with hinged-doors  
lined with marble Travertino striped.





A destra Cucina a parete con basi in legno T158 biscotto, colonne in legno T158 biscotto, vetrine con ante a telaio metallico e vetro extrachiario. Isola con struttura in legno T158 biscotto, rivestita in marmo Travertino a poro aperto MAR05, zoccolo in legno bronzo scuro M02.

On the right: kitchen with base cabinets in wood T158 biscotto, full-height cabinets T158 biscotto, showcases with hinged-doors metal frame and extra clear glass. Kitchen island with structure/cabinets in wood T158 biscotto, lined with marble MAR05 Travertino open pore, plinth in wood M02 dark bronze.



In questa pagina: dettagli colonne cucina. Ante in legno T158 biscotto con maniglia incassata in metallo bronzo scuro M02. Vetrine con ante battenti con telaio metallico bronzo scuro M02 e vetro extrachiaro, struttura in legno T158 biscotto. Interni con frontale cassette in legno T158 biscotto, struttura in metallo bronzo scuro M02 e fondo cassette in vetro neutro extrachiaro.

On this page: details of the full-height cabinets. Doors in wood T158 biscotto with flush handle in metal M02 dark bronze. Showcases with hinged-doors metal frame and extra clear glass, structure in wood T158 biscotto. On the inside drawers with wooden front finish T158 biscotto, metal frame M02 dark bronze and bottom extra clear glass.



In questa pagina: vetrina con ante battenti con telaio metallico bronzo scuro M02, vetro extrachiaro, struttura in legno T158 biscotto. Attrezzata con portabottiglie in metallo rivestiti in pelle, schienale luminoso. On this page: showcase with hinged-doors metal frame and extra clear glass, structure in wood T158 biscotto. Inside arrangement with bottles racks in metal lined with leather, back-panel with integrated light.



# VOGUE KITCHEN



In questa pagina: pensili con struttura in legno T158 biscotto ed ante battenti rivestite in marmo Travertino striato, illuminazione sottopensile. Mensola in metallo bronzo scuro M02 e legno T158 biscotto con illuminazione bidirezionale. Particolare portabottiglie in metallo bronzo scuro M02 rivestiti in pelle.

On this page: wall-hanging cupboards with wooden frame T158 biscotto and hinged doors lined with marble Travertino striped, led lights recessed underneath. Shelf with metal M02 dark bronze and wood T158 biscotto with led light up and down. Detail of the bottles rack in metal M02 dark bronze lined with leather.



In questa pagina: vetrina con ante battenti con telaio metallico bronzo scuro M02, vetro extrachiaro, struttura in legno T158 biscotto. Attrezzata con cassetti, struttura in metallo e fondo in vetro extrachiaro, frontali in legno T158 biscotto. Ripiani interni con telaio in metallo bronzo scuro M02 e vetro extrachiaro, schienale luminoso. Dettaglio dell'anta della vetrina.

On this page: showcase with hinged-doors metal frame, extra clear glass, structure in wood T158 biscotto. On the inside drawers with metal frame M02 dark bronze and bottom extra clear glass, wooden front finish T158 biscotto. Inside shelves with metal frame M02 dark bronze and extra clear glass, back-panel with integrated light. Details of the showcase door.



A destra: basi in legno T158 biscotto, top in marmo Travertino a poro aperto MAR05, con lavello integrato. Rivestimento schienale in marmo Travertino a poro aperto MAR05 con mensola in metallo e legno con illuminazione led bidirezionale. Pensili in legno T158 biscotto con ante battenti rivestite in marmo Travertino striato.

On the right: base cabinets in wood T158 biscotto, top in marble MAR05 Travertino open pore, with integrated sink. Back-splash in marble MAR05 Travertino open pore with shelf in metal M02 dark bronze and wood T158 biscotto with led light up and down. Wall-hanging cupboards in wood T158 biscotto with hinged-doors lined with marble Travertino striped.



In questa pagina: dettaglio del piano di lavoro e dello schienale in marmo Travertino a poro aperto MAR05. Mensola con illuminazione led bidirezionale.

On this page: details of the worktop and backsplash in marble MAR05 Travertino open pore. Shelf with led light up and down.



In questa pagina: particolare anta pensile rivestita in marmo Travertino striato. Particolare Isola e parquet Tiwi.

On this page: detail of the door lined with marble Travertino striped. Detail of the kitchen island and wooden flooring Tiwi.



In questa pagina: particolare interno del telaio dell'anta vetrina. Particolare del piano di lavoro con lavello integrato in marmo Travertino MAR05.

On this page: internal detail of the showcase door frame. Detail of the worktop with integrated sink in marble MAR05 Travertino open pore.



In questa pagina: dettaglio della struttura delle basi in legno T158 biscotto. Cassettoni attrezzati con kit sottolavello e kit pattumiere per raccolta differenziata.

On this page: detail of the wooden drawers finish T158 biscotto. Internal arrangement of drawers with kit under-sink and waste bins.







In questa pagina: isola con cassettoni.  
Frontali rivestiti in marmo Travertino a  
poro aperto MAR05, struttura interna in  
legno T158 biscotto. Attrezzatura interna  
in rovere fiammato tinta moka e alluminio  
anodizzato nero.

On this page: kitchen island with drawers.  
Fronts lined with marble MAR05 Travertino  
open pore, internal structure in wood T158  
biscotto. Inside of drawers arranged with  
accessories in flamed oak moka colour and  
anodized black aluminium.





Nella pagina successiva: isola con cassettoni. Frontali rivestiti in marmo Travertino a poro aperto MAR05, struttura interna in legno T158 biscotto. Dimensioni: L280 x P100 x H93 cm.

On the following page: kitchen island with drawers. Fronts lined with marble MAR05 Travertino open pore, internal structure in wood T158 biscotto. Dimensions: L280 x W100 x H93 cm.



In questa pagina: isola con fianco  
stondato fisso rivestito in marmo  
Travertino a poro aperto MAR05, zoccolo  
lato pranzo in specchio.

On this page: kitchen island with curved  
side fixed lined with marble MAR05  
Travertino open pore, plinth with mirror  
on the external side.



In questa pagina: dettagli piano snack in legno T150 noir.

On this page: details of the snack top in wood, finish T150 noir.



# KITCHEN PENINSULA



Cucina Vogue: colonne in legno T 158 biscotto, vetrina con ante battenti con telaio metallico bronzo scuro M02, vetro neutro extrachiario, struttura in legno T 158 biscotto. Basi in legno T 158 biscotto e pensili in legno T 158 biscotto con ante battenti rivestite in marmo Travertino striato. Isola rivestita in marmo Travertino. Piano snack, in legno T 150 noir . Vogue kitchen: wooden columns T158 biscotto, showcase with hinged-doors metal frame M02 dark bronze, extra clear glass, wooden structure T158 biscotto. Wooden bases T158 biscotto and wall-hanging cupboards with wooden frame T158 biscotto and hinged-doors lined with marble Travertino striped. Kitchen island lined with marble MAR05 Travertino open pore. Snack top in wood, finish T150 noir.



In questa pagina: dettagli piano snack in legno T150 noir. Sgabelli Frame

On this page: details of the snack top in wood, finish T150 noir. Frame stools.



In questa pagina: Sgabello Frame, struttura in metallo bronzo scuro M02 con seduta imbottita e rivestita in pelle P61 nabuk col. 8406 caramello. Schienale curvo in legno rivestito in pelle P61. Dimensioni L50 x P51 x H85 cm.

On this page: Frame stools, metal frame varnished M02 dark bronze, with seat upholstered with leather P61 nubuck col. 8406 caramello. Curved backrest in wood upholstered with leather P61. Dimensions L50 x W51 x H85 cm.

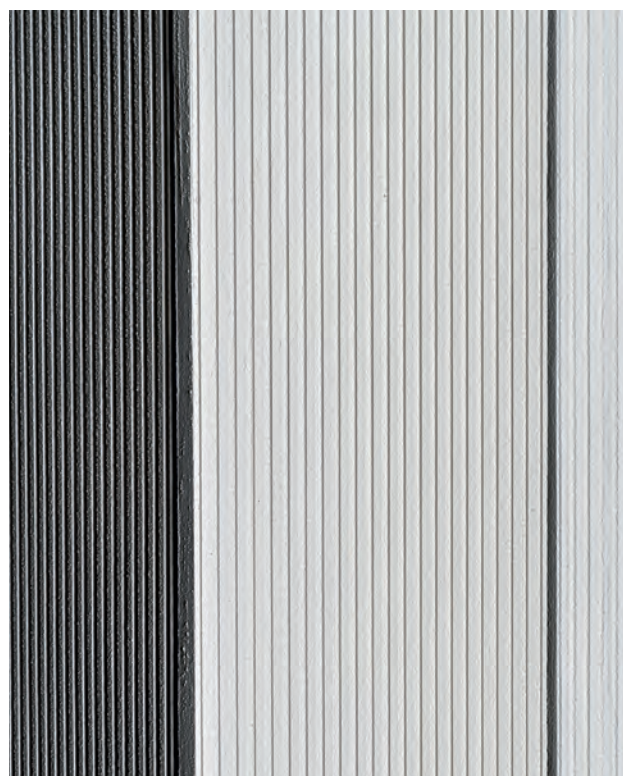


In questa pagina: particolare della finitura delle ante rientranti in alluminio rivestite in argilla fresata.

A destra: Coppia ante rientranti, colonna per forno microonde e cassetto scaldavivande, struttura e ripiani in legno T 158 biscotto. Illuminazione led verticale, luce calda, accensione con sensore all'apertura delle ante.

On this page: detail of the finish on the pocket-doors in aluminum lined with milled clay.

On the right: Double pocket-doors, column for microwave oven and warming drawer, structure and wooden shelves T158 biscotto. Vertical led lighting, warm white, powered at doors opening with sensor.



In questa pagina: elemento con ante rientranti rivestito in argilla fresata. Dimensioni L270 x P80 x H250 cm.

On this page: element with pocket-doors lined with milled clay. Dimensions L270 x W80 x H250 cm.



In questa pagina: elemento con ante rientranti rivestito in argilla fresata. Colonne interne con struttura e ripiani in legno T 158 biscotto. Illuminazione led verticale, luce calda, accensione con sensore all'apertura delle ante.

On this page: element with pocket-doors lined with milled clay. Internal column-cabinets with frame and shelves in wood T158 biscotto. Vertical led lighting, warm white, powered at doors opening with sensor.



Nella pagina successiva: colonne  
freestanding con perlinatura Hege T150  
noir, interni in legno T150 noir, zoccolo,  
gole orizzontali e tamponamento a soffitto  
in legno bronzo scuro M02.  
Dimensioni L305 x P64 x H330 cm.

On the following page: freestanding  
columns with fluted decoration Hege  
T150 noir, inside in wood T150 noir,  
plinth, horizontal grooves and upper  
cornice in wood M02 dark bronze.  
Dimensions: L 305 x W64 xH330 cm.



In questa pagina: colonne freestanding con perlinatura Hege T150 noir, con ante a rientrare, ripiani in vetro extrachiaro ed illuminazione interna led luce calda. Colonne per forni.

On this page: freestanding columns with fluted decoration Hege T150 noir, with pocket doors, shelves in extra clear glass and internal led lights warm white colour. Columns for built-in ovens.



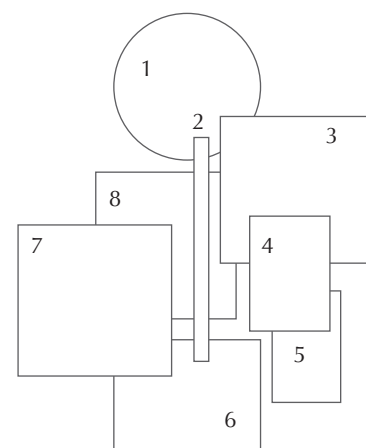
In questa pagina: dettaglio cassettoni con frontali con perlinatura Hege T150 noir, struttura in legno T150 noir, gola orizzontale in legno bronzo scuro M02

On this page: detail of the drawers with fluted decoration Hege on the fronts finish T150 noir, inside wood T150 noir, horizontal wooden groove M02 dark bronze.



- Da sinistra in senso orario:
1. T158 biscotto
  2. Metallo M02 bronzo scuro
  3. T150 noir
  4. Vetro extra chiaro
  5. M02 bronzo scuro
  6. T150 noir
  7. Marmo Travertino striato
  8. Marmo Travertino a poro aperto MAR05

- From the left clockwise:
1. T158 biscotto
  2. Metal M02 dark bronze
  3. T150 noir
  4. Glass extra clear
  5. M02 dark bronze
  6. T150 noir
  7. Marble Travertino striped
  8. Marble MAR05 Travertino open pore





Nelle pagine successive: madia Mesh ,  
tavolo ovale Hege, sedie Frame, tappeto  
Ombre, applique Cage

On the following pages: Mesh sideboard,  
Hege oval table, Frame chairs, Ombre rug,  
Cage wall lamp.

Nelle pagine successive: madia MESH in legno T158 biscotto, struttura laccata C81 grigio jersey, dettagli in marmo Travertino a poro aperto MAR05, tavolo ovale HEGE con piano in vetro fumè, sedie FRAME in pelle P30 nabuk col. 24 verde bosco, tappeto OMBRE, applique CAGE. On the following pages: MESH sideboard in wood T158 biscotto, frame lacquered C81 grigio jersey, details in marble MAR05 Travertino open pore, HEGE oval table with smoked glass top, FRAME chairs with leather P30 nubuck col. 24 verde bosco, OMBRE rug, CAGE wall lamp.

# THE DINING AREA





A long, low-profile wooden sideboard with a light-colored wood grain. It features a white countertop and a large, light-colored stone or concrete block on the right side. On top, there is a framed abstract painting, a glass vase, and some books.

A large, framed abstract painting with a mix of red, black, and white tones, depicting a landscape or abstract form.

A modern chair with a green velvet seat and backrest, supported by a dark metal frame with wooden legs. It is positioned on the left side of the dining table.

A modern chair with a green velvet seat and backrest, supported by a dark metal frame with wooden legs. It is positioned on the right side of the dining table.

A dark, curved dining table with a ribbed base. The table is set with a white vase, a white plate, and a glass. It is positioned in the center of the dining area.

Two square wall sconces with a dark metal frame and a warm, glowing light source. They are mounted on the wall above the dining table.

A large, light-colored rug with a subtle pattern, covering the dining area and extending towards the sideboard.

A floor made of large, light-colored tiles with a geometric pattern, possibly hexagonal or octagonal.

In queste pagine: tavolo ovale fisso Hege, sedie Frame con struttura in metallo bronzo scuro M02, inserti in legno T158 biscotto, rivestimento in pelle P30 nabuk col. 24 verde bosco, tappeto Ombre.

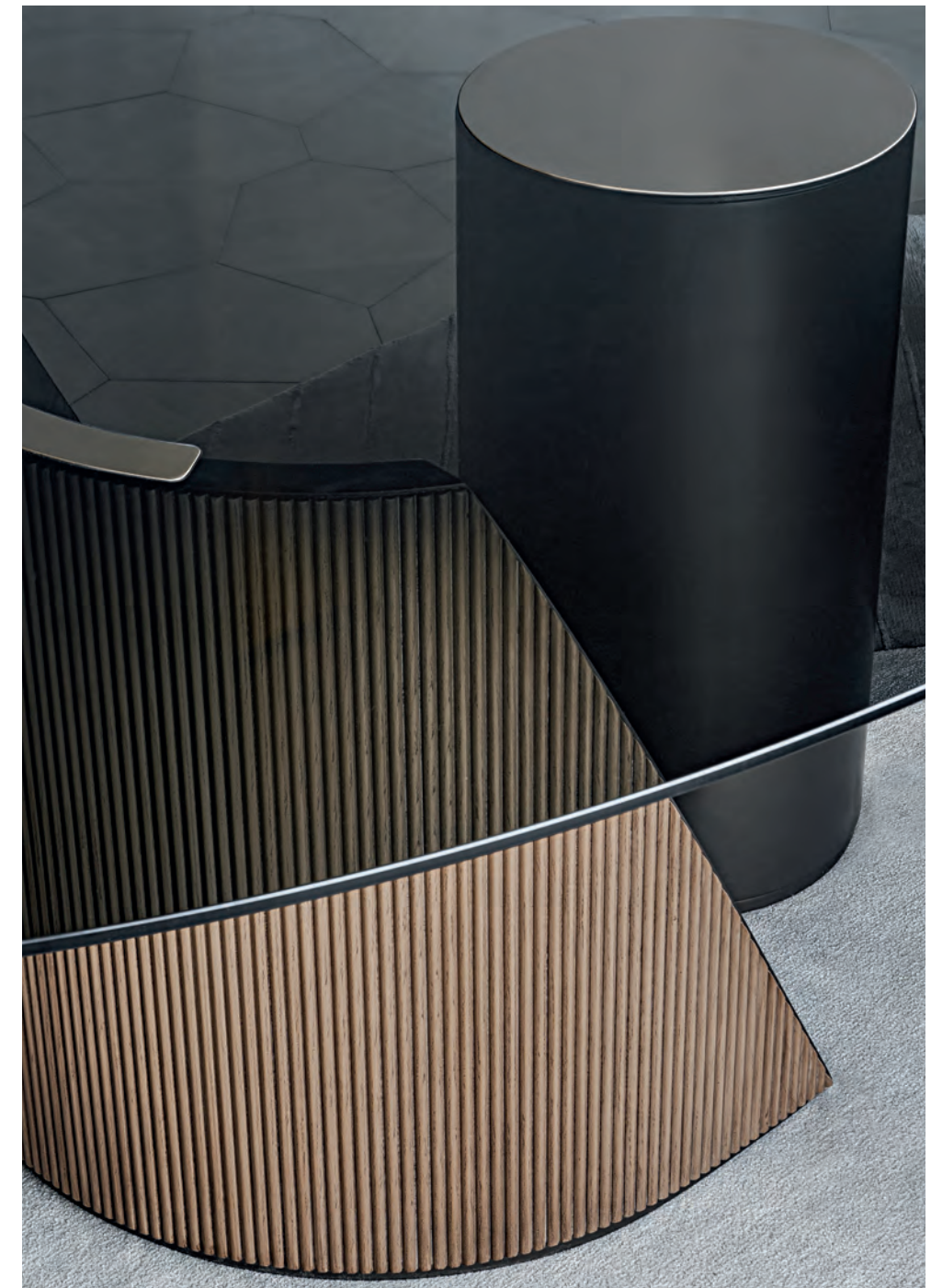
On these pages: Hege oval fixed table, Frame chairs with frame in metal finish M02 dark bronze, details in wood T158 biscotto, upholstery with leather P30 nubuck col. 24 verde bosco, Ombre rug.

# HEGE FRAME



Tavolo ovale fisso HEGE, basamento con perlinatura Hege T158 biscotto, con profilo e gambone centrale bronzo scuro M02, piano in vetro fumè. Dimensioni: L220 x P150 x H76,6 cm. HEGE oval fixed table, base in wood with Hege fluted design T158 biscotto, with profile and central leg finish M02 dark bronze, top in smoked glass. Dimensions: L220 x W150 x H76,6 cm.





In questa pagina: sedia Frame con struttura in metallo bronzo scuro M02, inserti in legno T158 biscotto, rivestimento in pelle P30 nabuk col. 24 verde bosco. Dimensioni L65 x P56 x H70 cm.

On this page: Frame chair with frame in metal finish M02 dark bronze, details in wood T158 biscotto, upholstery with leather P30 nubuck col. 24 verde bosco. Dimensions L65 x W56 x H70 cm.



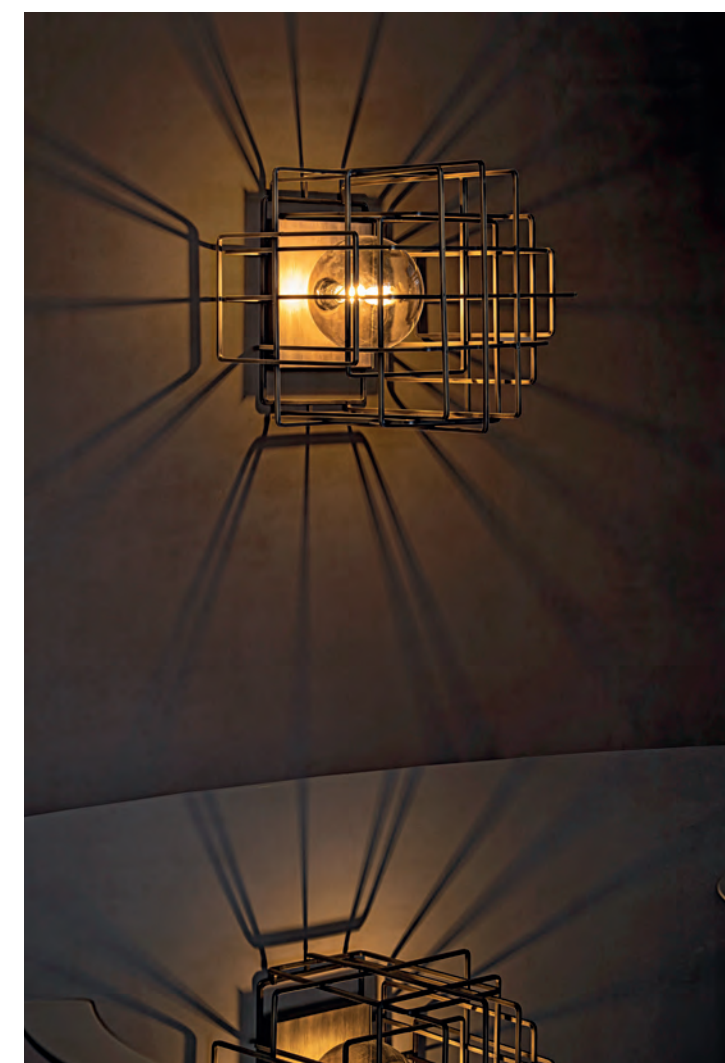
FRAME chair redesigns the traditional structural elements with fine details.

The linear structure is enriched with features creating an item with a strong identity.

La sedia FRAME rielabora gli elementi tradizionali strutturali con dettagli pregiati. La struttura lineare si arricchisce di particolari creando un pezzo dalla forte identità.

In questa pagina: sedia Frame in pelle P30 nabuk col. 24 verde bosco. Applique Cage in ottone brunito.

On this page: Frame chair with leather P30 nubuck col. 24 verde bosco. Cage wall lamp finish burnished brass.



Nella pagina successiva: tavolo ovale  
fisso Hege, sedia Frame, tappeto Ombre,  
applique Cage.

On the following page: Hege fixed oval  
table, Frame chair, Ombre rug, Cage  
wall lamp.





In queste pagine: madia Mesh in legno T158 biscotto, struttura laccata C81 grigio jersey, dettagli in marmo Travertino a poro aperto MAR05.

On these pages: MESH sideboard in wood T158 biscotto, frame lacquered C81 grigio jersey, details in marble MAR05 Travertino open pore.



# MESH SIDEBOARD

Madia MESH in legno T158 biscotto, struttura laccata C81 grigio jersey, dettagli in marmo Travertino a poro aperto MAR05. Dimensioni: L242 x P52 x H70 cm. MESH sideboard in wood T158 biscotto, frame lacquered C81 grigio jersey, details in marble MAR05 Travertino open pore. Dimensions: L242 x W52 x H70 cm.

Dettagli madia Mesh in legno T158 biscotto, struttura laccata C81 grigio jersey, dettagli in marmo Travertino a poro aperto MAR05.

Details of MESH sideboard in wood T158 biscotto, frame lacquered C81 grigio jersey, details in marble MAR05 Travertino open pore.

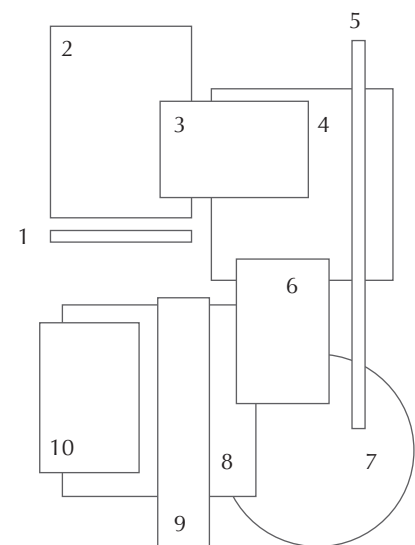


Da sinistra in senso orario:

1. Metallo M03 bronzo chiaro
2. T158 biscotto
3. M02 bronzo scuro
4. Marmo Travertino a poro aperto MAR05
5. Metallo M02 bronzo scuro
6. Vetro Fumè
7. T158 biscotto
8. C81 grigio jersey
9. T158 biscotto
10. Pelle P30 nabuk col. 24 verde bosco cat. D

From the left clockwise:

1. Metal M03 light bronze
2. T158 biscotto
3. M02 dark bronze
4. Marble MAR05 Travertino open-pore
5. Metal M02 dark bronze
6. Smoked glass
7. T158 biscotto
8. C81 grigio jersey
9. T158 biscotto
10. Leather P30 nubuck col. 24 verde bosco cat. D





Nella pagina seguente: madia SOHO in legno T150 noir, tavolo EGO con gambe in bronzo chiaro M03 e legno T150 noir, piano in legno T150 noir, bronzo chiaro M03 e gres Calacatta Oro Lucido G02, sedie CHLOE con struttura in metallo bronzo chiaro M03, retroschienale in legno T150 noir, seduta e schienale imbottiti e rivestiti in pelle P61 nabuk col. 8406 caramello cat. D, lampada a sospensione WEVE.

On the following page: SOHO sideboard in wood T150 noir, EGO table with legs M03 light bronze and wood T150 noir, top in wood T150 noir, M03 light bronze and stoneware G02 Calacatta Oro polished, CHLOE chairs with frame in metal finish M03 light bronze, rear of backrest in wood, seat and backrest upholstered with leather P61 nubuck col. 8406 caramello cat. D, WEVE ceiling lamp.

# THE DINING ROOM





A dark wood cabinet with a central glass display case containing glassware and plates. The cabinet has a modern, minimalist design with a dark finish and a central glass door.

A large, square abstract painting with a monochromatic palette of black, white, and grey, featuring horizontal brushstrokes and a dark, irregular shape in the lower right corner.

A modern, multi-tiered pendant light fixture with a vertical metal rod and several circular, disc-shaped shades of varying heights, providing ambient lighting for the dining area.

A decorative arrangement on the table including a tall, dark, textured vase with orange and white bird-of-paradise flowers, a smaller dark vase with a green leafy plant, and a small, square, dark metal mesh basket.

A contemporary dining chair with a brown upholstered seat and backrest, a dark blue upholstered backrest, and a light-colored wooden backrest panel, supported by thin, dark metal legs.

A contemporary dining chair with a brown upholstered seat and backrest, supported by thin, dark metal legs.

A contemporary dining chair with a brown upholstered seat and backrest, a dark blue upholstered backrest, and a light-colored wooden backrest panel, supported by thin, dark metal legs.



A sinistra: tavolo Ego, sedie  
Chloe, madia Soho, lampada a  
sospensione Weve.

On the left: Ego table, Chloe  
chairs, Soho sideboard, Weve  
ceiling lamp..



# EGO TABLE

Tavolo EGO, gambe curvate in bronzo chiaro M03 e legno T150 noir, piano in legno T150 noir, bronzo chiaro M03 e gres Calacatta Oro Lucido G02. Dimensioni: L300 x P120 x H77,5 cm. EGO table, shaped legs finish M03 light bronze and wood T150 noir, top in wood T150 noir, M03 light bronze and stoneware G02 Calacatta Oro polished. Dimensions: L300 x W120 x H77,5 cm.



In queste pagine: tavolo Ego, gambe curvate in bronzo chiaro M03 e legno T150 noir, piano in legno T150 noir, bronzo chiaro M03 e gres Calacatta Oro Lucido G02.

On these pages: Ego table, shaped legs finish M03 light bronze and wood T150 noir, top in wood T150 noir, M03 light bronze and stoneware G02 Calacatta Oro polished.





A sinistra: sedia con ruote Chloe, base in alluminio nero opaco, retroschienale T150 noir, staffe in metallo bronzo chiaro M03, imbottita e rivestita in pelle P 61 nabuk col. 8406 caramello cat. D

On the left: Chloe chair with wheels, base in matt black painted aluminium, rear of backrest T150 noir, brackets in metal finish M03 light bronze, upholstered with leather P61 nubuck col. 8406 caramello cat. D.



# CHLOE CHAIR

Sedia Chloe con struttura in metallo bronzo chiaro M03, retroschienale in legno T150 noir, seduta e schienale imbottiti e rivestiti in pelle P61 nabuk col. 8406 caramello cat. D. Dimensioni: L58 x P50 x H82,5 cm. Chloe chairs with frame in metal finish M03 light bronze, rear backrest in wood T150 noir, seat and backrest upholstered with leather P61 nubuck col. 8406 caramello cat. D. Dimensions: L58 x W50 x H 82,5 cm.

In questa pagina: madia Soho con struttura in legno T150 noir, schienali in T158 biscotto, dettagli in bronzo chiaro M03, vetro bronzo, illuminazione interna led luce calda. Dimensioni L 240 x P45 x H140 cm. Pouf Soho, struttura in metallo bronzo scuro M02, imbottito e rivestito in pelle P32 rustik nubuck col. 660 ambra cat.B, tappeto TAL.



On this page: SOHO sideboard with frame in wood T150 noir, backs T158 biscotto, details M03 light bronze, bronze glass, integrated led lighting, warm light. Dimensions: L 240 x W45 x H140 cm. SOHO ottoman, frame in metal finish M02 dark bronze, upholstered with leather P32 rustik nubuck col. 660 ambra cat. B, TAL rug.



# SOHO



In questa pagina: madia Soho con struttura in legno T150 noir, schienali in T158 biscotto, dettagli in bronzo chiaro M03, vetro bronzo. Pouf Soho, struttura in metallo bronzo scuro M02, imbottito e rivestito in pelle P32 rustik nabuk col. 660 ambra cat.B, tappeto Tal.

On this page: Soho sideboard with frame in wood T150 noir, backs T158 biscotto, details M03 light bronze, bronze glass, integrated led lighting, warm light. Soho ottoman, frame in metal finish M02 dark bronze, upholstered with leather P32 rustik nubuck col. 660 ambra cat. B, Tal rug.

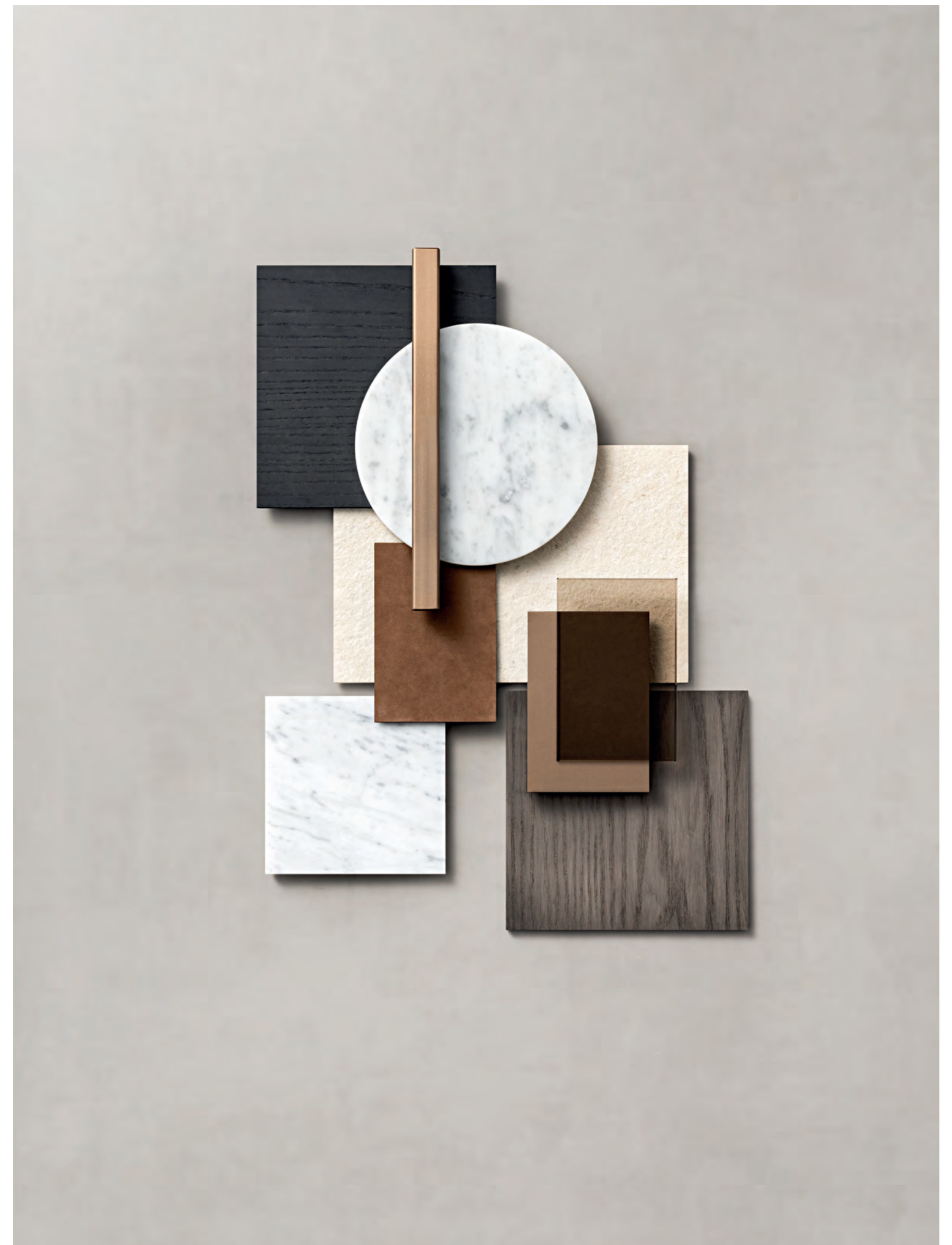
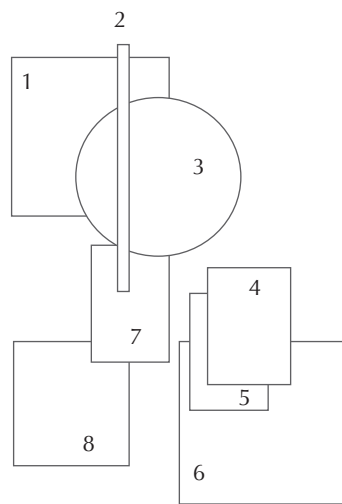


Da sinistra in senso orario:

1. T150 noir
2. Metallo bronzo chiaro M03
3. Marmo Bianco di Carrara Lucido MAR02
4. Vetro bronzo
5. Bronzo chiaro M03
6. T152 sabbia
7. Pelle P61 nabuk col.8406 caramello cat. D
8. Marmo Bianco di Carrara Lucido MAR02

From the left clockwise:

1. T150 noir
2. Metal M03 light bronze
3. Marble MAR02 Bianco di Carrara polished
4. Bronze glass
5. M03 light bronze
6. T152 sabbia
7. Leather P61 nubuck col. 8406 caramello cat. D
8. Marble MAR02 Bianco di Carrara polished





Nelle pagine successive: letto Chloe con retrotestata in legno T150 noir, piedini in bronzo scuro M02, testata e giroletto imbottiti e rivestiti in pelle P42 med col.8 cat.D, comodino Hege con perlinatura Hege T150 noir, zoccolo e sottotop bronzo scuro M02, top X163 laccato rosso corallo lucido, comò Hege con perlinatura Hege T150 noir, sottotop in bronzo scuro M02 top in legno T150 noir, specchio Boston, poltrona Hege, lampada a soffitto Fall, lampada da terra Weve, tappeto Damiè.

On the following pages: CHLOE bed with rear of headboard in wood T150 noir, legs M02 dark bronze, headboard and bed frame upholstered with leather P42 med col. 8 cat. D, HEGE bedside table with Hege decoration T150 noir, plinth and profile under the top finish M02 dark bronze, top lacquered X163 rosso corallo glossy, HEGE dresser with Hege decoration T150 noir, profile under the top finish M02 dark bronze, top in wood T150 noir, BOSTON mirror, HEGE armchair, FALL ceiling lamp, WEVE floor lamp, DAMIÈ rug.



**THE  
BED  
ROOM**



In questa pagina: letto Chloe con retrotestata in legno T150 noir, piedini in bronzo scuro, testata e giroletto imbottiti e rivestiti in pelle P42 med col.8 cat.D. Tavolino Loop con elementi metallo bronzo scuro M02, struttura e top X163 laccato rosso corallo lucido.

On this page: Chloe bed with rear of headboard in wood T150 noir, legs M02 dark bronze, headboard and bed frame upholstered with leather P42 med col. 8 cat. D. Loop small table with inserts in metal finish M02 dark bronze, frame and top lacquered X163 rosso corallo glossy.



In questa pagina: letto CHLOE con retrotestata in legno T150 noir, piedini in bronzo scuro, testata e giroletto imbottiti e rivestiti in pelle P42 med col.8 cat.D. Dimensioni: L176 x P224 x H106 cm. On this page: CHLOE bed with rear of headboard in wood T150 noir, legs M02 dark bronze, headboard and bed frame upholstered with leather P42 med col. 8 cat. D. Dimensions: L176 x W224 x H106 cm.



# CHLOE BED





In questa pagina: comodino Hege, struttura interna in legno T150 noir, esterno con perlinatura Hege T150 noir, zoccolo e sottotop bronzo scuro M02, top X163 laccato rosso corallo lucido. Dimensioni L50 x P40 x H45 cm.

On this page: Hege bedside table with Hege decoration T150 noir, plinth and profile under the top finish M02 dark bronze, top lacquered X163 rosso corallo glossy. Dimensions: L50 x W40 x H45 cm.



Proportions and games of volumes. HEGE collection is characterized by rounded shapes and fluted decoration on doors and sides. Proporzioni e giochi di volumi. La collezione HEGE è caratterizzata dalle forme tondeggianti e dalla perlinatura su ante e lati.

In questa pagina: tavolino Loop con elementi metallo bronzo scuro M02, struttura e top X163 laccato rosso corallo lucido. Dimensioni: Ø50 x H51 cm. Tappeto Damiè. Poltrona Hege con perlinatura Hege T150 noir, metallo bronzo chiaro M03, imbottita e rivestita in pelle P20 nabuk col. seppia cat.D.

On this page: Loop small table with inserts in metal finish M02 dark bronze, frame and top lacquered X163 rosso corallo glossy. Dimensions: Ø50 x H51 cm. Damiè rug. Hege armchair with Hege decoration T150 noir, metal M03 light bronze, upholstered with leather P20 nubuck col. seppia cat. D.





A sinistra: comò Hege, specchio Boston, tappeto Damiè.

On the left: Hege dresser, Boston mirror, Damiè rug.



# HEGE STORAGE

In questa pagina: comò HEGE con perlinatura Hege T150 noir, sottotop bronzo scuro M02, top in T150 noir, gambe in metallo bronzo scuro M02. Dimensioni: L160 x P50 x H75 cm. On this page: HEGE dresser with Hege decoration T150 noir, profile under the top finish M02 dark bronze, top T150 noir, legs in metal finish M02 dark bronze. Dimensions: L160 x W50 x H75 cm.

A destra: comò Hege T150 noir, tappeto  
Damiè, specchio Boston Dimensioni:  
Ø144 cm.

On the right: Hege dresser T150 noir,  
Damiè rug, Boston mirror. Dimensions:  
Ø144 cm.



In questa pagina: comò con perlinatura Hege T150 noir, sottotop bronzo scuro M02, top in T150 noir, gambe in metallo bronzo scuro M02. Parquet Tiwi

On this page: Hege dresser with Hege decoration T150 noir, profile under the top finish M02 dark bronze, top T150 noir, legs in metal finish M02 dark bronze. Tiwi wooden flooring.

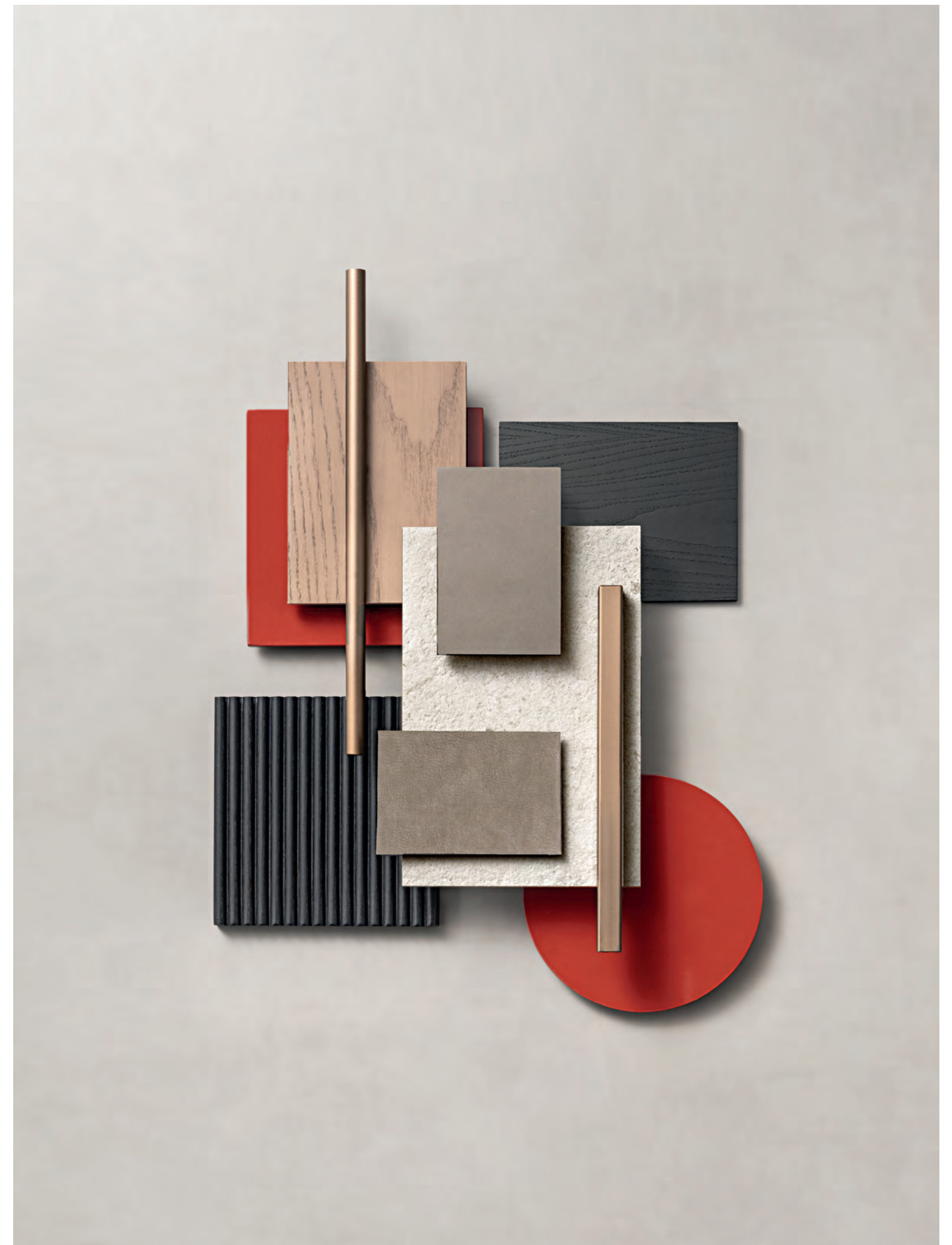
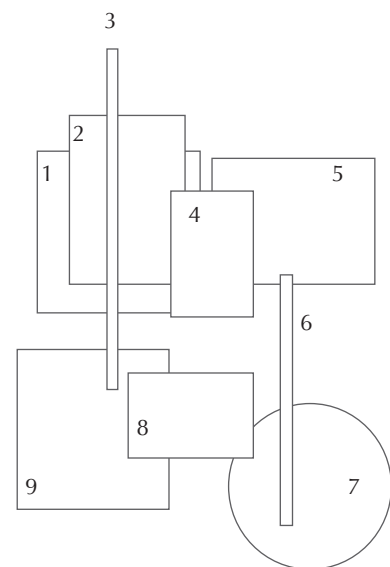


Da sinistra in senso orario:

1. X163 laccato rosso corallo lucido
2. T158 biscotto
3. Metallo bronzo scuro M02
4. M02 bronzo scuro
5. T150 noir
6. Metallo bronzo chiaro M03
7. X163 laccato rosso corallo lucido
8. Pelle P42 med col. 8 cat. D
9. T150 Noir

From the left clockwise:

1. Lacquered X163 rosso corallo glossy
2. T158 biscotto
3. Metal M02 dark bronze
4. M02 dark bronze
5. T150 noir
6. Metal M03 light bronze
7. Lacquered X163 rosso corallo glossy
8. Leather P42 med col. 8 cat. D
9. T150 noir





In questa pagina: armadio Freedom con ante in vetro e maniglioni Cubic in ottone brunito.

On this page: Freedom wardrobe with glass doors, and Cubic handles in burnished brass finish.

Nelle pagine seguenti: armadio EGO con ante specchio fumè, armadio HEGE con ante legno e gres, boiserie HEGE, poltrona EMY, pouf ANN, tappeti INFINITY, parquet LINE. On the following pages: EGO wardrobe with smoked mirror, HEGE wardrobe with doors in wood and stoneware, HEGE wall panelling, EMY armchair, ANN stool, INFINITY rug, LINE wooden flooring.

# THE WALK-IN CLOSET





In questa pagina: schienale armadio Freedom in gres pietra grey lucido G01. Attrezzatura interna armadio Ego: cassetti in metallo con fondo vetro bronzo, illuminazione integrata. Dimensioni modulo L100 x P62 x H 260 cm.

On this page: Freedom wardrobe back with stoneware G01 pietra grey polished. Inner equipment Ego wardrobe: metal drawers with bottom in bronze glass, integrated led lighting. Dimensions: module L100 x W62 x H260 cm.



In questa pagina: armadio HEGE con interni in T150 noir; ante nella parte superiore con perlinatura Hege T150 noir e nella parte inferiore con gres pietra grey lucido G01, gola bronzo chiaro M03, illuminazione integrata. Dimensioni: modulo L90 x P62 x H260 cm. On this page: HEGE wardrobe with interiors T150 noir, doors with upper section with Hege decoration T150 noir and lower section with stoneware G01 pietra grey polished, insert finish M03 light bronze, integrated led lighting. Dimensions: module L90 x W62 x H260 cm.



# HEGE WARDROBE







In questa pagina: attrezzatura interna armadio Ego, particolari interni cassetti accessoriati. Dettaglio armadio Freedom.

On this page: inner equipment Ego wardrobe, internal details of equipped drawers. Freedom wardrobe detail.



In questa pagina: dettaglio maniglioni Cubic in ottone brunito per ante armadio Freedom. Attrezzatura interna armadio Hege: cassettera in T150 noir con maniglie in ottone brunito, illuminazione integrata.

On this page: Cubic handles detail in burnished brass finish for Freedom wardrobe doors. Inner equipment Hege wardrobe: chest of drawers T150 noir with handles in burnished brass finish, integrated led lighting.



In queste pagine: composizione armadi Ego, Hege, Freedom, armadio bifacciale Tal in legno e vetro, pouf Ann, poltrona Roma, lampada da terra Weve, tappeto Infinity, parquet Line.

On these pages: Ego, Hege, Freedom wardrobes composition, Tal double-sided wardrobe in wood and glass, Ann stool, Roma armchair, Weve floor lamp, Infinity rug, Line wooden flooring.





Nella pagina precedente ed in questa: poltrona Emy, boiserie Hege, armadio Ego, parquet Line.

On the previous page and on this one: Emy armchair, Hege wall panelling, Ego wardrobe, Line wooden flooring.



# EMY ARMCHAIR

Poltrona EMY con struttura bronzo scuro M02, seduta e schienale in pelle P30 nabuk col. 24 verde bosco cat. D. Dimensioni: L58 x P62 x H74 cm. EMY armchair with frame finish M02 dark bronze, seat and backrest with leather P30 nubuck col. 24 verde bosco cat. D. Dimensions: L58 x W62 x H74 cm.



Armadio bifacciale TAL, ante in vetro bronzo con doghe legno T150 noir ed inserti in ottone, zoccolo bronzo chiaro M03, interni in T150 noir. Attrezzato con cassettiere in legno e tubi porta-abiti in metallo, illuminazione integrata. Dimensioni: L254 x P63,5 x H260 cm. TAL double-sided wardrobe, bronze glass doors with wooden slats and brass inserts, plinth M03 light bronze, interiors T150 noir. Equipped with wooden chests of drawers and metal rods, integrated led lighting. Dimensions: L254 x W63,5 x H260 cm.



# TAL WARDROBE





Nella pagina seguente: armadio bifacciale Tal, isola Hege, pouf Ann, armadio Freedom, tappeto Diamond, tappeto Infinity, parquet Line.

On the following page: Tal double-sided wardrobe, Hege island, Ann stool, Freedom wardrobe, Diamond rug, Infinity rug, Line wooden flooring.



In questa pagina: isola Hege con perlatura Hege T150 noir; profili e sottotop bronzo chiaro M03, gambe in metallo bronzo chiaro M03, parte centrale del top in vetro extrachiaro, cassetto superiore con fondo rivestito in pelle P42 med col. 8 cat.D, illuminazione integrata. Dimensioni L200 x P80 x H 88 cm.

On this page: Hege island with fluted design T150 noir, profiles and band under the top in finish M03 light bronze, legs in metal M03 light bronze, central part of the top with extra clear glass, upper drawer with bottom upholstered with leather P42 med col. 8 cat. D, integrated led lighting. Dimensions: L200 x W80 x H88 cm.



In questa pagina: isola Hege con 3 cassetti e 2 ante estraibili con vassoi interni in legno T150 noir. Cassetto superiore con fondo in pelle e divisori in legno T 150 noir portaccessori. Dimensioni: L200 x P80 x H88 cm.

On this page: Hege island with 3 drawers and 2 pull-out doors with internal trays in wood T150 noir. Upper drawer with bottom upholstered with leather and wooden dividers for accessories T150 noir. Dimensions: L200 x W80 x H88 cm.

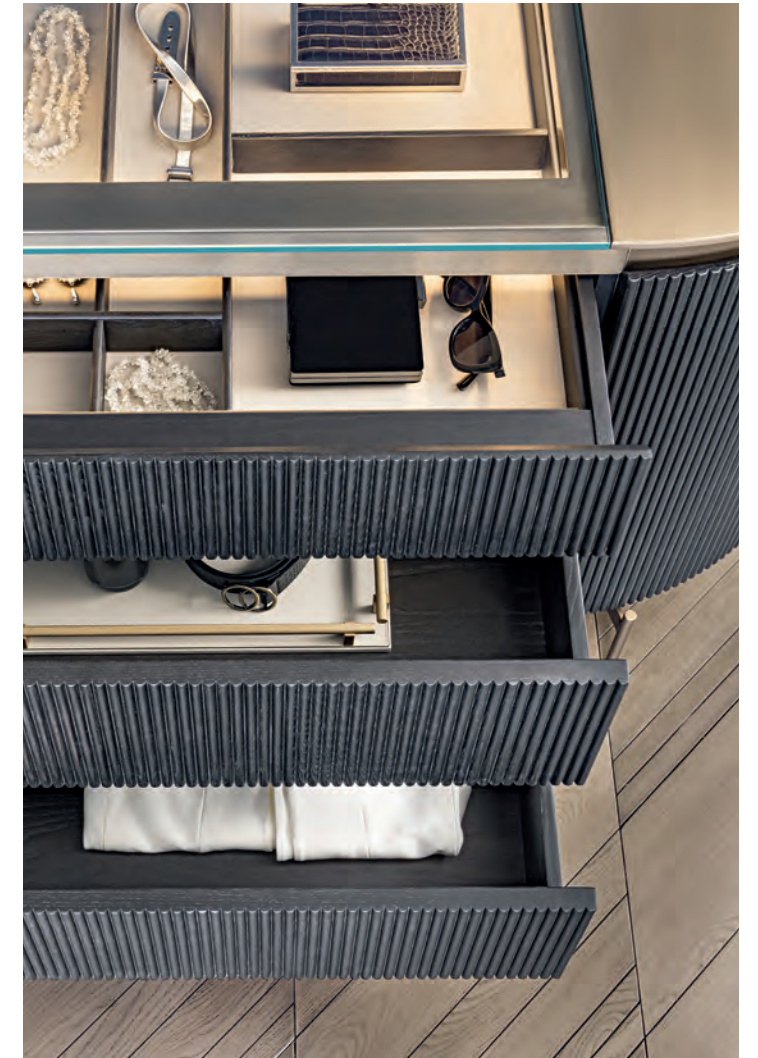


A wide range of storage units, chairs and coffee tables with an important detail: Hege fluted design. There are many possibilities of combinations among surfaces and structures with a strong graphic sign: glass, wood, marble, lacquering, chrome plating and painting. Different interpretations make them suitable to various settings that can be either rigorous or dynamic.

Ampia famiglia di contenitori, sedute e tavolini con un importante dettaglio che la personalizza: la perlinatura HEGE. Sono numerose le possibilità di abbinamento tra superfici e strutture dal forte segno grafico: vetro, legno, marmo, laccatura, cromatura e verniciature. Interpretazioni diverse li rendono adattabili a numerosi contesti, ora più rigorosi ora più vivaci.

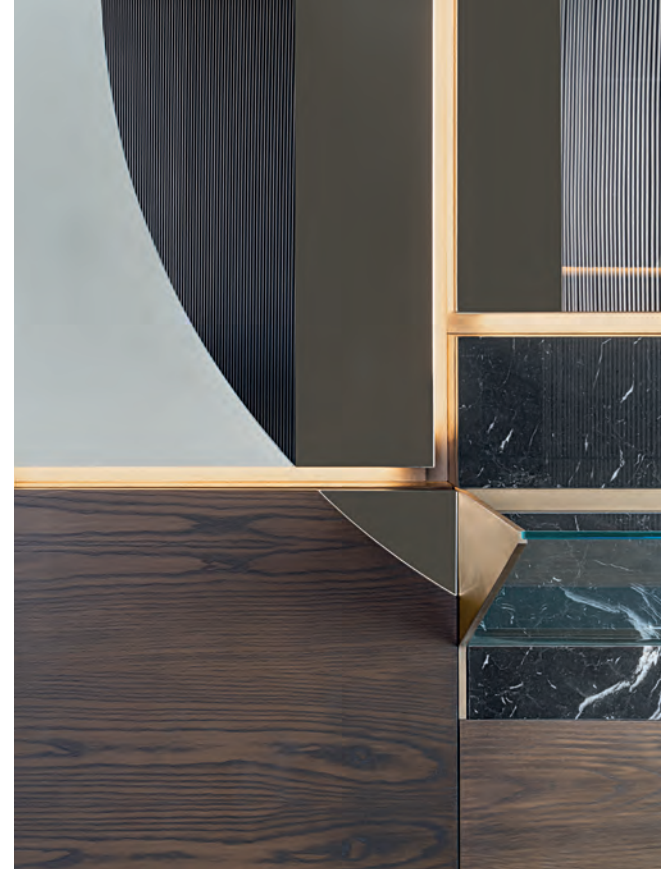
In questa pagina: isola Hege con 3 cassetti e 2 ante estraibili con vassoi interni in legno T150 noir. Cassetto superiore con fondo in pelle e divisori in legno T 150 noir portaccessori. Tappeto Diamond.

On this page: Hege island with 3 drawers and 2 pull-out doors with internal trays in wood T150 noir. Upper drawer with bottom upholstered with leather and wooden dividers for accessories T150 noir. Diamond rug.





In questa pagina: composizione mobile bagno con lavabo integrato.



# HILDE BATH ROOM



Composizione mobile bagno con lavabo in vetro integrato. Legno C154 bianco caldo, marmo nero marquinia lucido MAR03, T46 tinta noce, specchio neutro ed interni in T41 grey, illuminazione integrata. Dimensioni: L257 x P34/70 x H267 cm. Bathroom cabinet composition with integrated washbasin. Wood C154 bianco caldo, marble MAR03 nero marquinia polished, T46 tinta noce, mirror not antique, inside finish T41 grey, integrated led lighting. Dimensions: L257 x W34/70 x H267 cm.



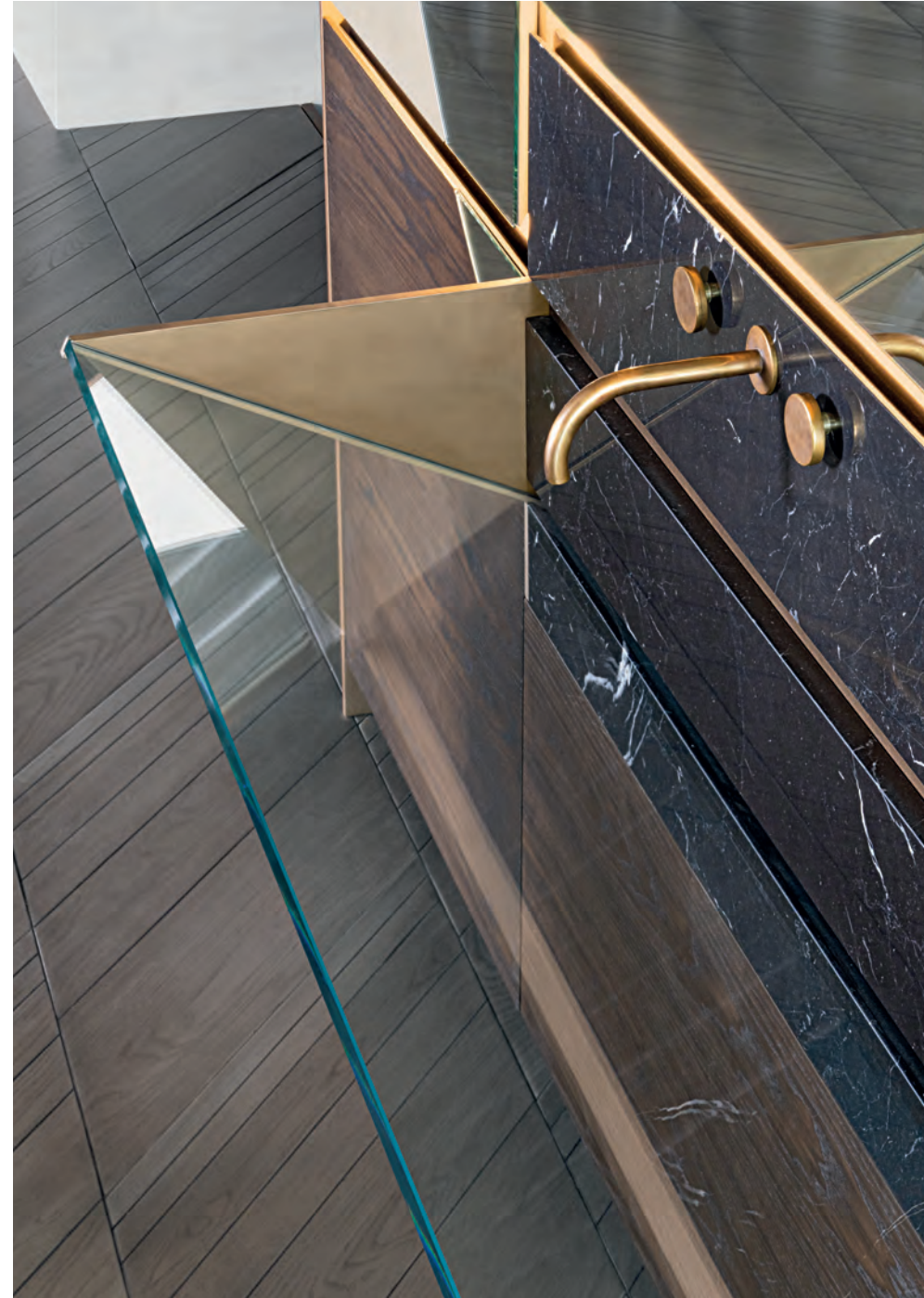
Composizione mobile bagno con lavabo  
in vetro integrato. Ripiani interni in vetro  
extrachiario, illuminazione integrata.

Bathroom cabinet composition with inte-  
grated glass washbasin. Internal shelves in  
extra clear glass, integrated led lighting.



In questa pagina: lavabo in vetro extra-chiaro, parquet Line.

On this page: integrated washbasin in extra clear glass, Line wooden flooring.





A sinistra: boiserie Hege in legno T 150 noir, consolle Chloe, pouf Hege, parquet Tiwi. In questa pagina: particolare dell'interruttore a sfioro per accensione illuminazione specchiere consolle Chloe.

On the left: Hege wall panelling in wood T 150 noir, Chloe vanity table, Hege stool, Tiwi wooden flooring. On this page: detail of the touch switch for Chloe vanity table lighting.



# CHLOE HEGE

Consolle CHLOE struttura bronzo scuro M02 e gambe T158 biscotto, top e frontali cassetti rivestiti in pelle P42 med col. 8 cat.D. Due specchiere con struttura metallo bronzo scuro, specchio con illuminazione integrata. Dimensioni: L147,5 x P45 x H79,5 cm. Pouf HEGE con basamento bronzo scuro M02, schienale Hege T158 biscotto, seduta imbottita e rivestita in pelle P42 med col. 8 cat.D. CHLOE vanity table, frame finish M02 dark bronze and legs T158 biscotto, top and 2 drawers with front lined with leather P42 med col. 8 cat. D. Two mirrors with frame in metal M02 dark bronze, mirror with integrated led lighting. Dimensions: L147,5 x W45 x H79,5 cm. HEGE stool with wooden plinth M02 dark bronze, Hege backrest T158 biscotto, seat upholstered with leather P42 med col. 8 cat. D.

In queste pagine: consolle Chloe,  
pouf Hege, boiserie Hege, parquet  
Tiwi.

On these pages: Chloe vanity table,  
Hege stool, Hege wall panelling,  
Tiwi wooden flooring.

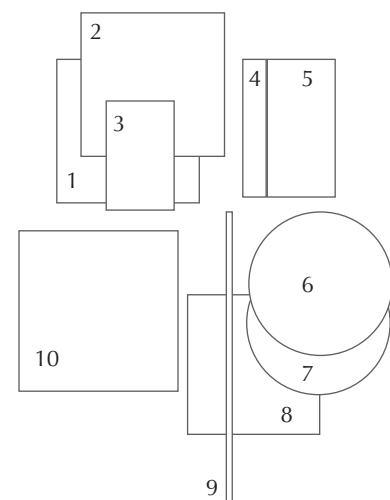


Da sinistra in senso orario:

1. T41 grey
2. T150 noir
3. Vetro bronzo
4. Pelle P20 nabuk col. seppia cat. D
5. Pelle P30 nabuk col. 24 verde bosco cat. D
6. Gres G01 pietra grey lucido
7. T152 sabbia
8. T150 noir
9. Metallo bronzo chiaro M03
10. T152 sabbia

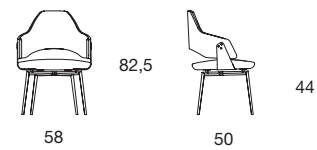
From the left clockwise:

1. T41 grey
2. T150 noir
3. Bronze glass
4. Leather P20 nubuck col. seppia cat. D
5. Leather P30 nubuck col. 24 verde bosco cat. D
6. Stoneware G01 pietra grey polished
7. T152 sabbia
8. T150 noir
9. Metal M03 light bronze
10. T152 sabbia

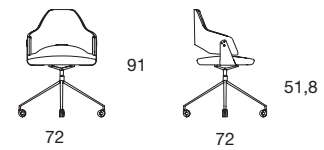


UN'ESPLORAZIONE ACCURATA E APPROFONDITA DELLE CARATTERISTICHE  
DEI PRODOTTI SHAKE UTILE ALLA PROGETTAZIONE DEI VOSTRI SPAZI.  
A CAREFUL AND DEEPENED EXPLORATION OF SHAKE PRODUCTS FEATURES  
HELPS IN DESIGNING YOUR SPACES.

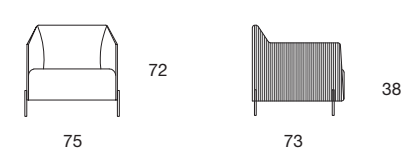
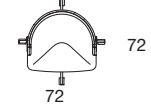
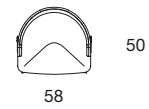
## SEDIE E POLTRONE CHAIR AND ARMCHAIR



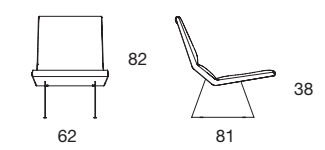
**CHLOE**  
sedia, chair  
p. 178



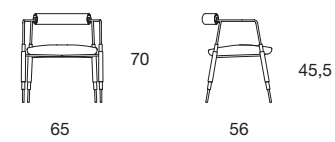
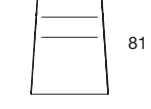
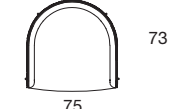
**CHLOE**  
sedia con rotelle, swivel chair  
p. 187



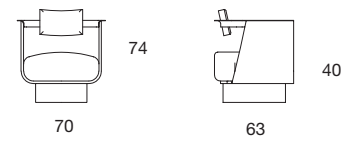
**HEGE**  
poltrona, armchair  
p. 199



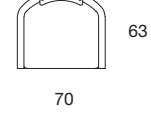
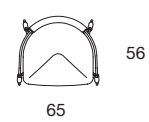
**TIME**  
poltrona, armchair  
p. 49, 82



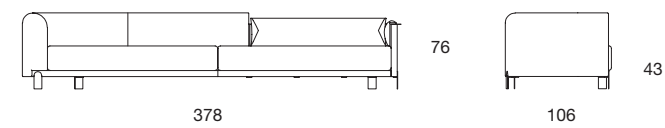
**FRAME**  
sedia, chair  
p. 162



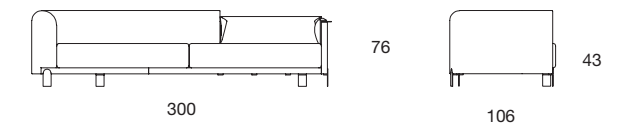
**BOSTON**  
poltrona, armchair  
p. 14



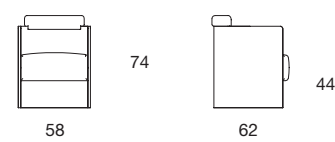
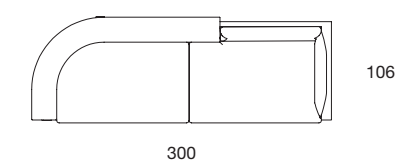
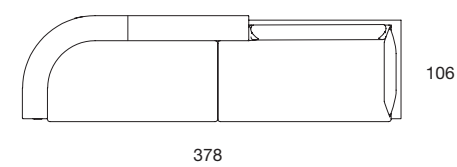
## DIVANI SOFA



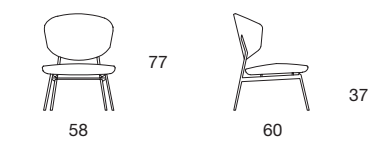
**EGO**  
divano, sofa  
p. 6



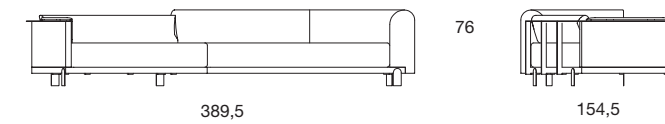
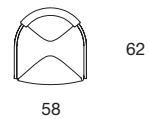
**EGO**  
divano, sofa  
p. 6



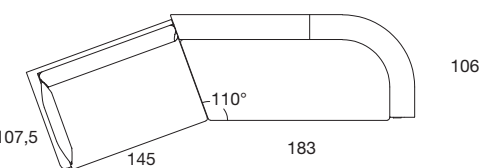
**EMY**  
poltrona, armchair  
p. 232

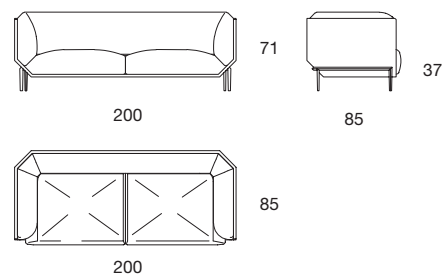


**MIA**  
poltrona, armchair  
p. 30

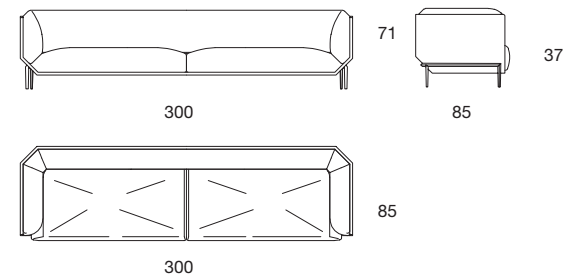


**EGO**  
divano, sofa  
p. 6

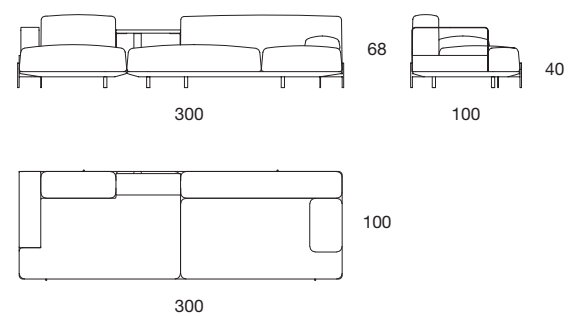




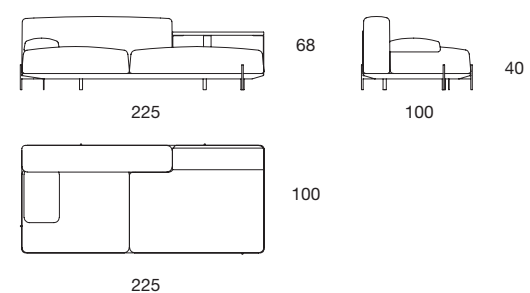
**PRISM**  
divano, sofa  
p. 31



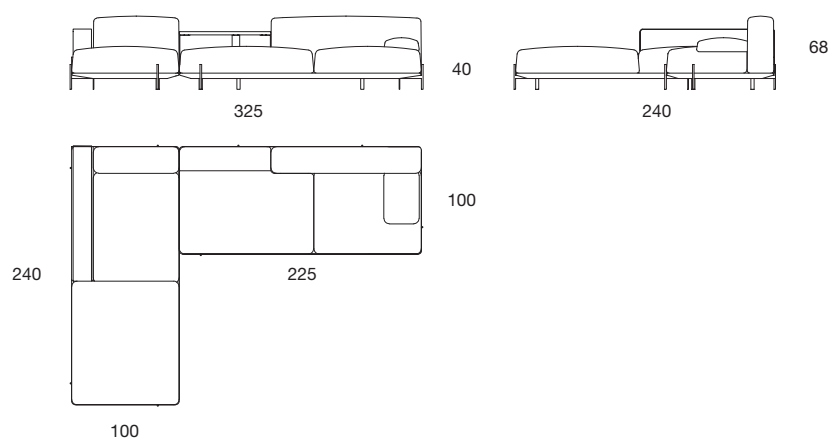
**PRISM**  
divano, sofa  
p. 31



**SOHO**  
divano, sofa  
p. 31, 62

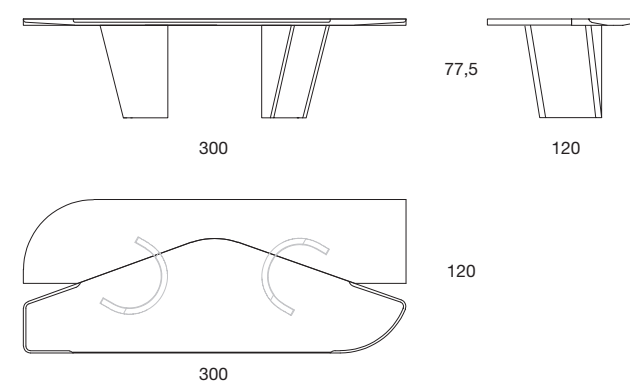


**SOHO**  
divano, sofa  
p. 31, 62

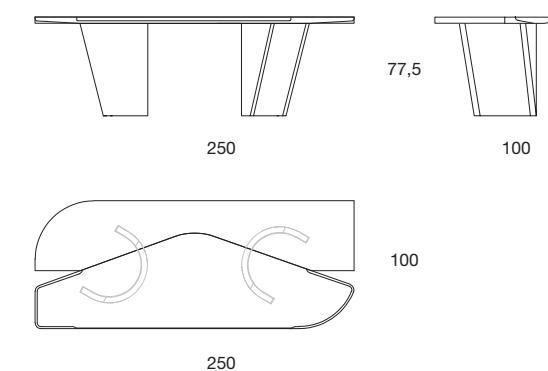


**SOHO**  
divano, sofa  
p. 31, 62

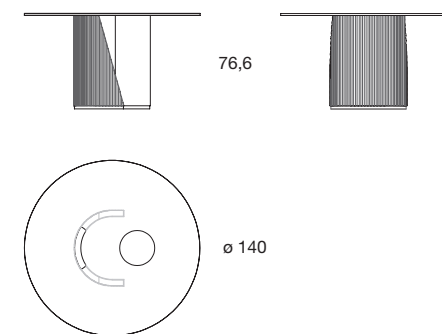
## TAVOLI TABLES



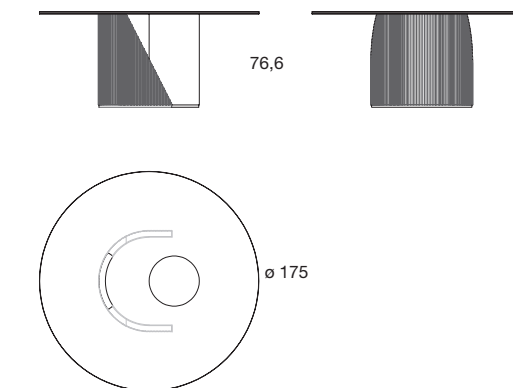
**EGO**  
tavolo, table  
p. 178



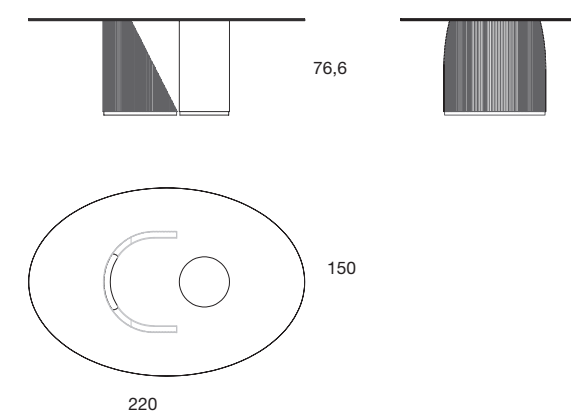
**EGO**  
tavolo, table  
p. 178



**HEGE**  
tavolo rotondo, round table  
p. 155

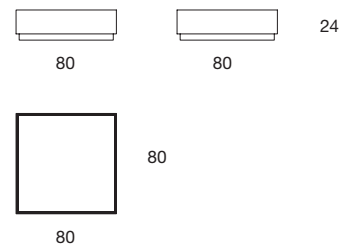


**HEGE**  
tavolo rotondo, round table  
p. 155

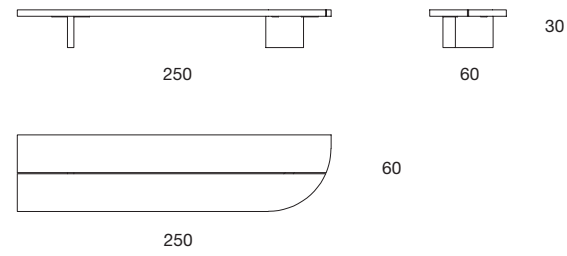


**HEGE**  
tavolo ovale, oval table  
p. 155

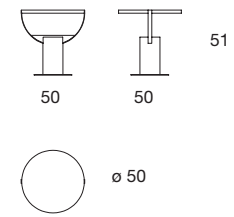
## TAVOLINI COFFEE TABLES



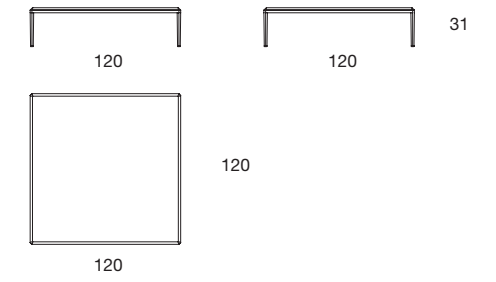
**BLOCK**  
tavolino, coffee table  
p. 40



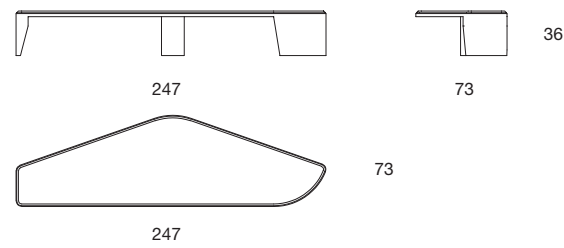
**EGO**  
tavolino elemento 1, coffee table element 1  
p. 18



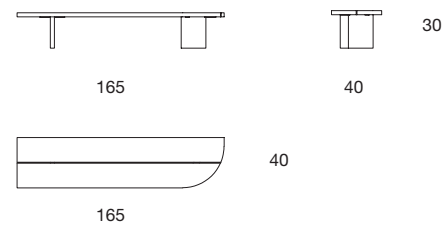
**LOOP**  
tavolino, coffee table  
p. 207



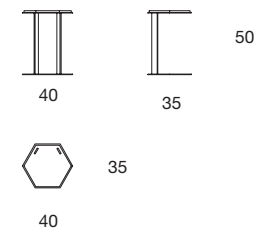
**NEW YORK**  
tavolino, coffee table  
p. 60



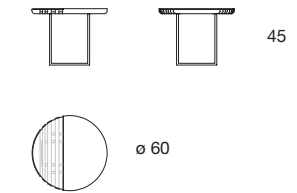
**EGO**  
tavolino elemento 2, coffee table element 2  
p. 18



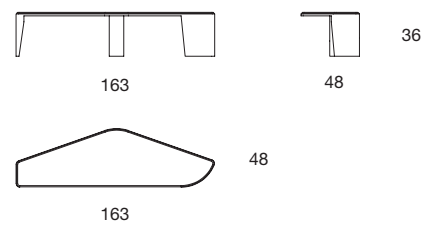
**EGO**  
tavolino elemento 1, coffee table element 1  
p. 18



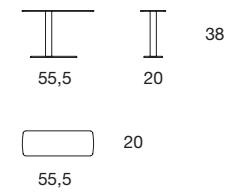
**HEX**  
tavolino, small table  
p. 77



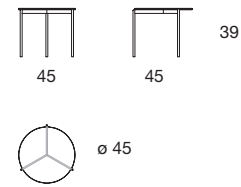
**TAL**  
tavolino, small table  
p. 68



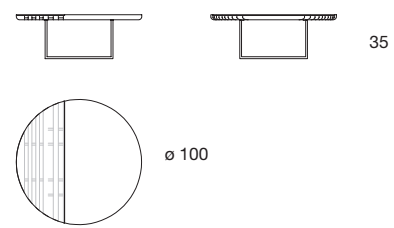
**EGO**  
tavolino elemento 2, coffee table element 2  
p. 18



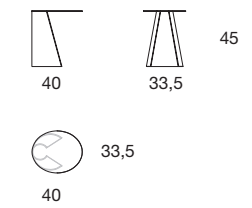
**PARK**  
tavolino, coffee table  
p. 18



**LILY**  
tavolino, coffee table  
p. 18

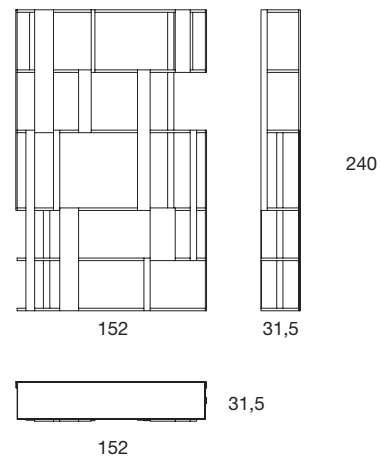


**TAL**  
tavolino, coffee table  
p. 68

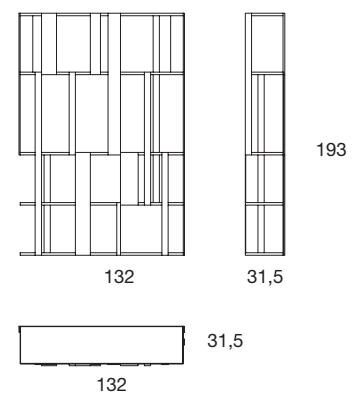


**VICTOR**  
tavolino, coffee table  
p. 7

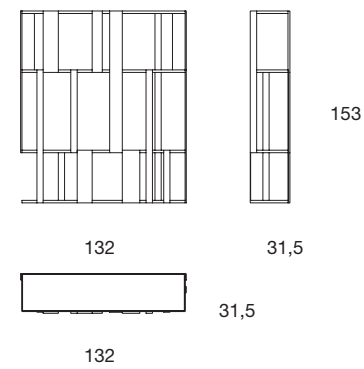
## SISTEMI GIORNO DAY SYSTEM



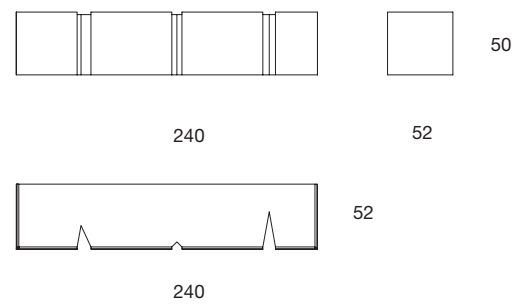
**DALL**  
libreria, bookshelf  
p. 92



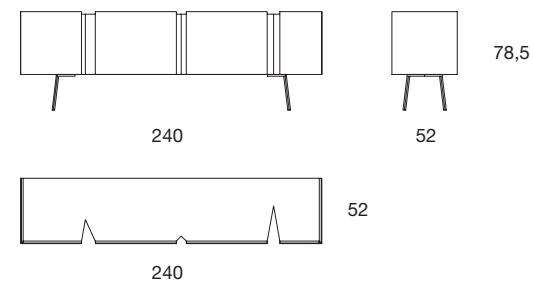
**DALL**  
libreria, bookshelf  
p. 92



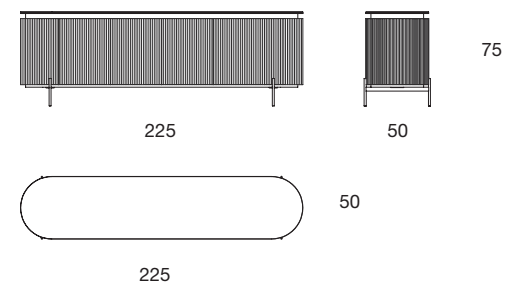
**DALL**  
libreria, bookshelf  
p. 92



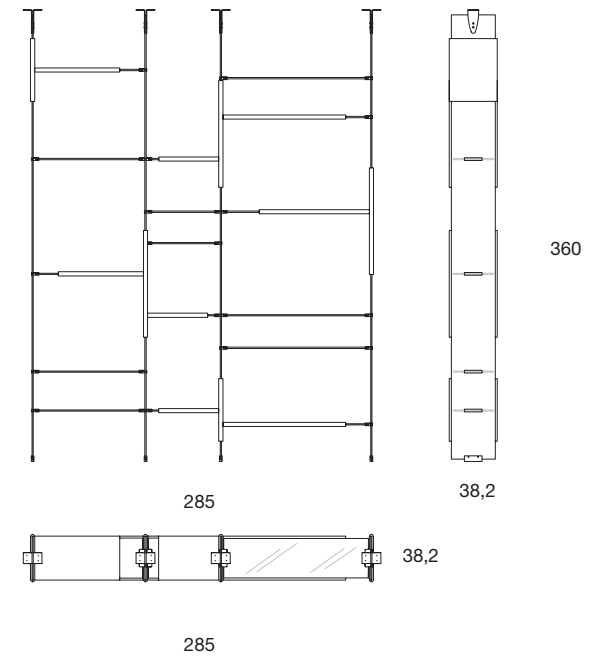
**DEEP**  
madia sospesa, sideboard  
p. 98



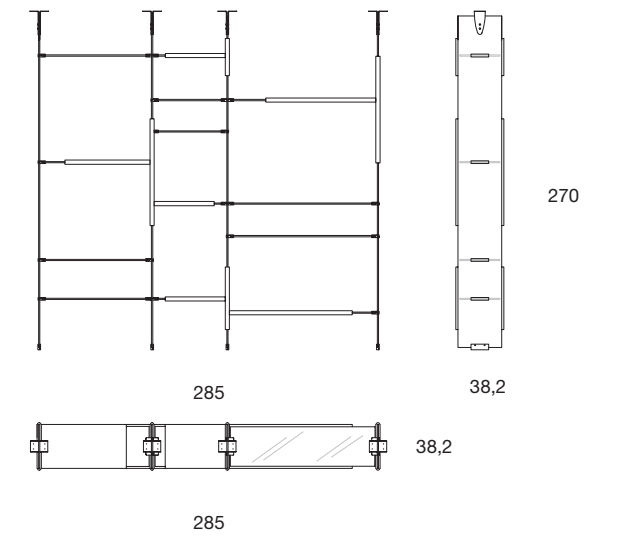
**DEEP**  
madia, sideboard  
p. 94



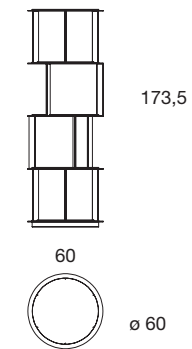
**HEGE**  
madia, sideboard  
p. 209



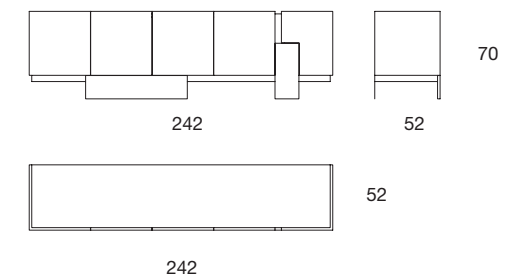
**TIME**  
libreria, bookshelf  
p. 5, 76



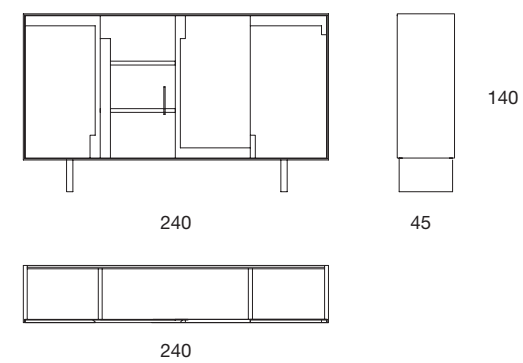
**TIME**  
libreria, bookshelf  
p. 5, 76



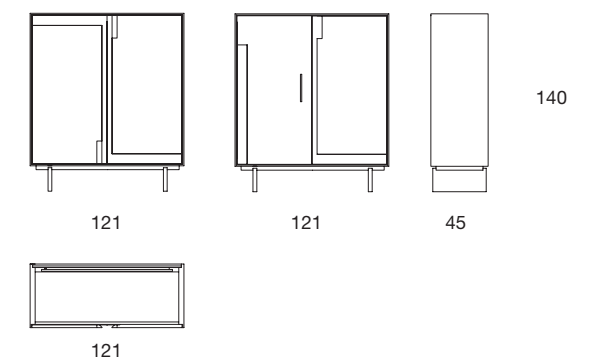
**SAHARA**  
libreria, bookshelf



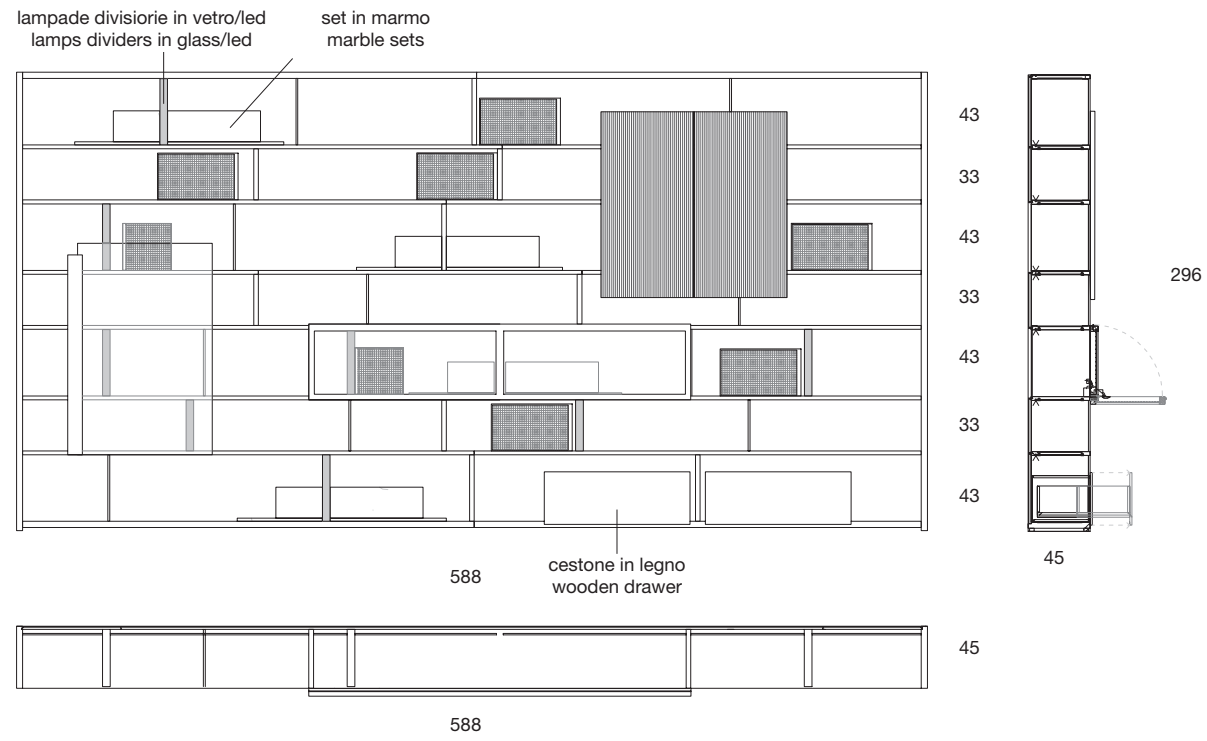
**MESH**  
madia, sideboard  
p. 168



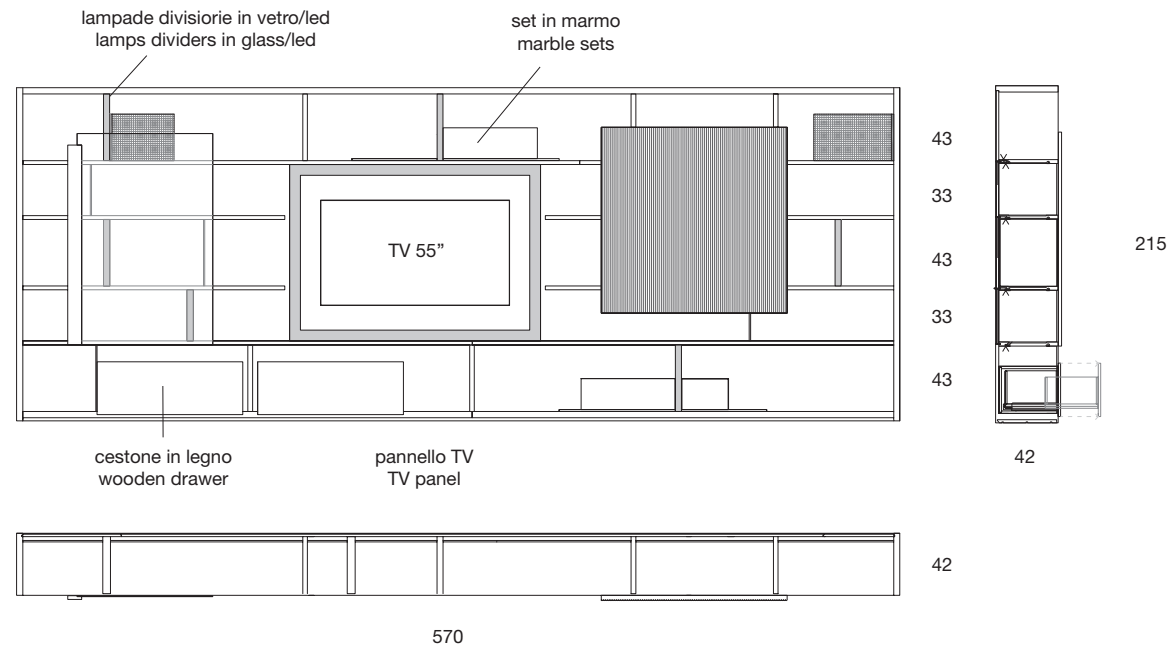
**SOHO**  
madia, sideboard  
p. 188



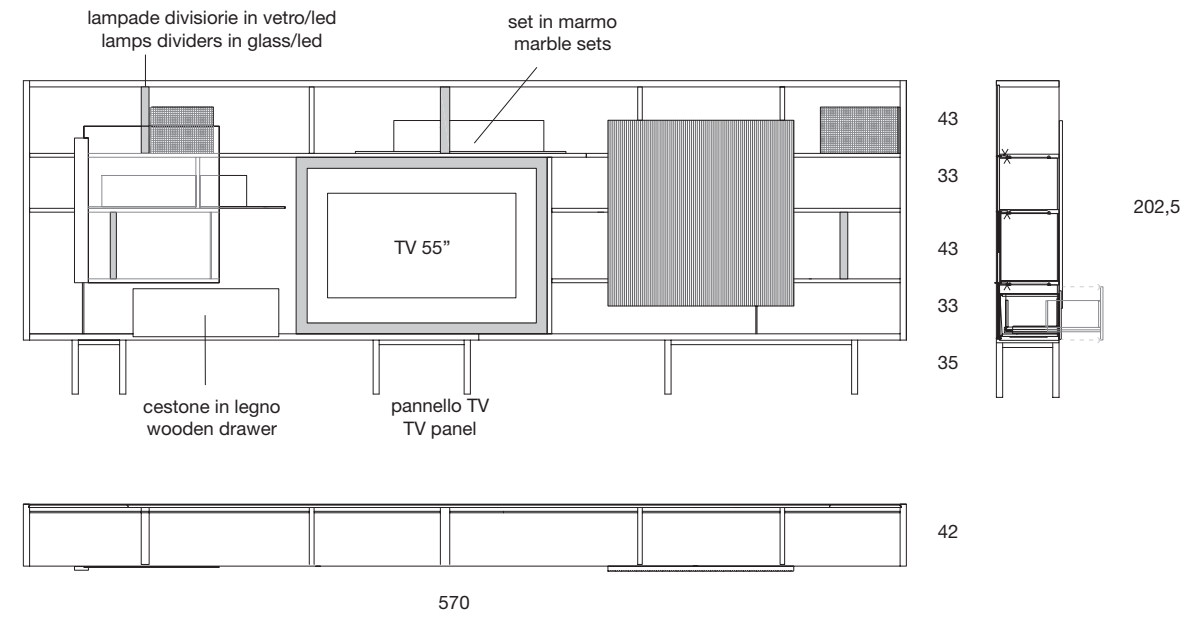
**SOHO**  
madia, sideboard  
p. 188



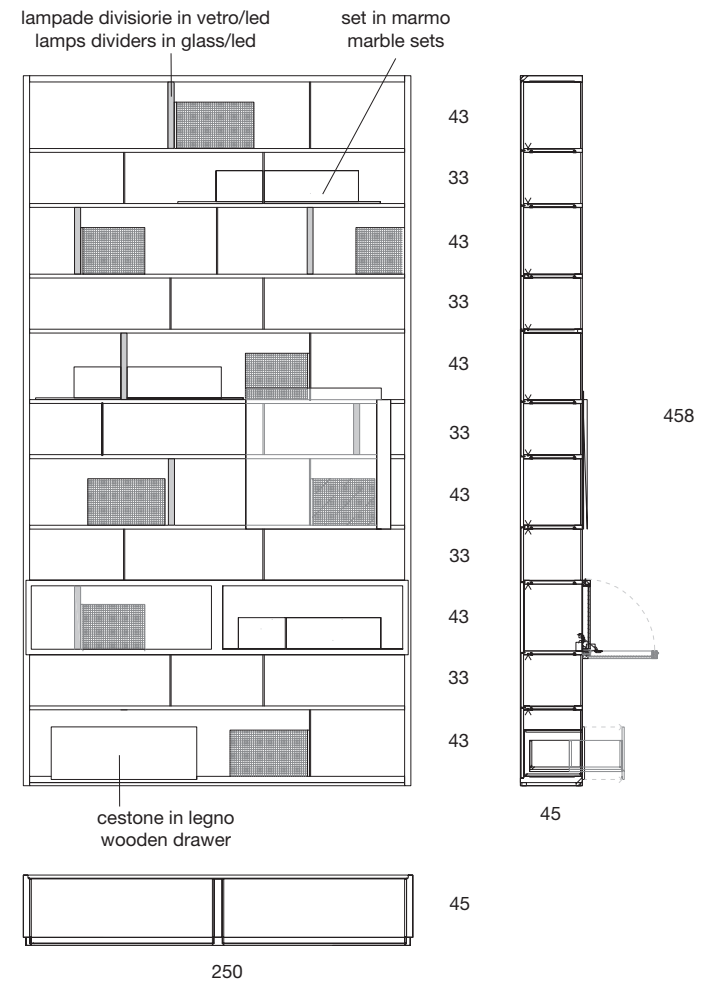
**ELLE**  
sistema giorno, day system  
p. 32, 50



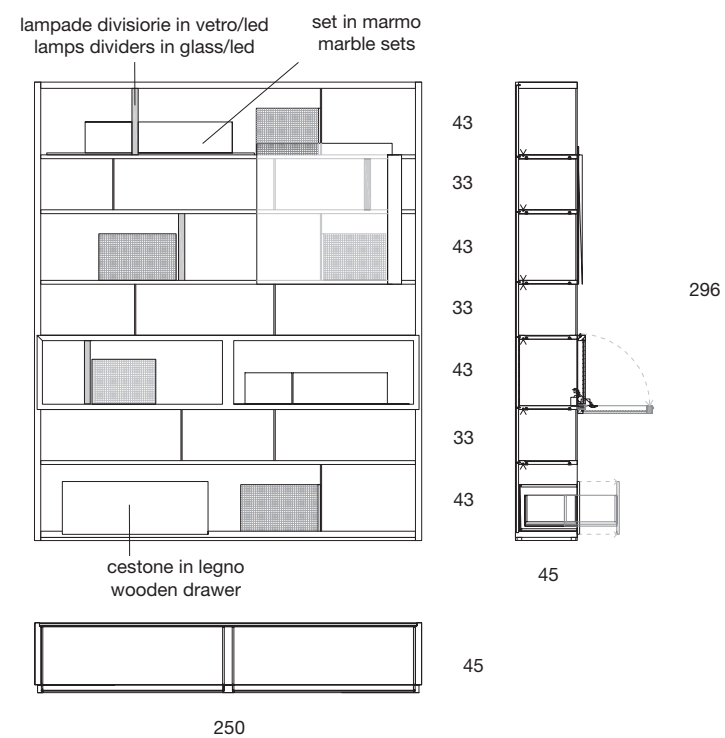
**ELLE**  
sistema giorno, day system  
p. 32, 50



**ELLE**  
sistema giorno, day system  
p. 32, 50

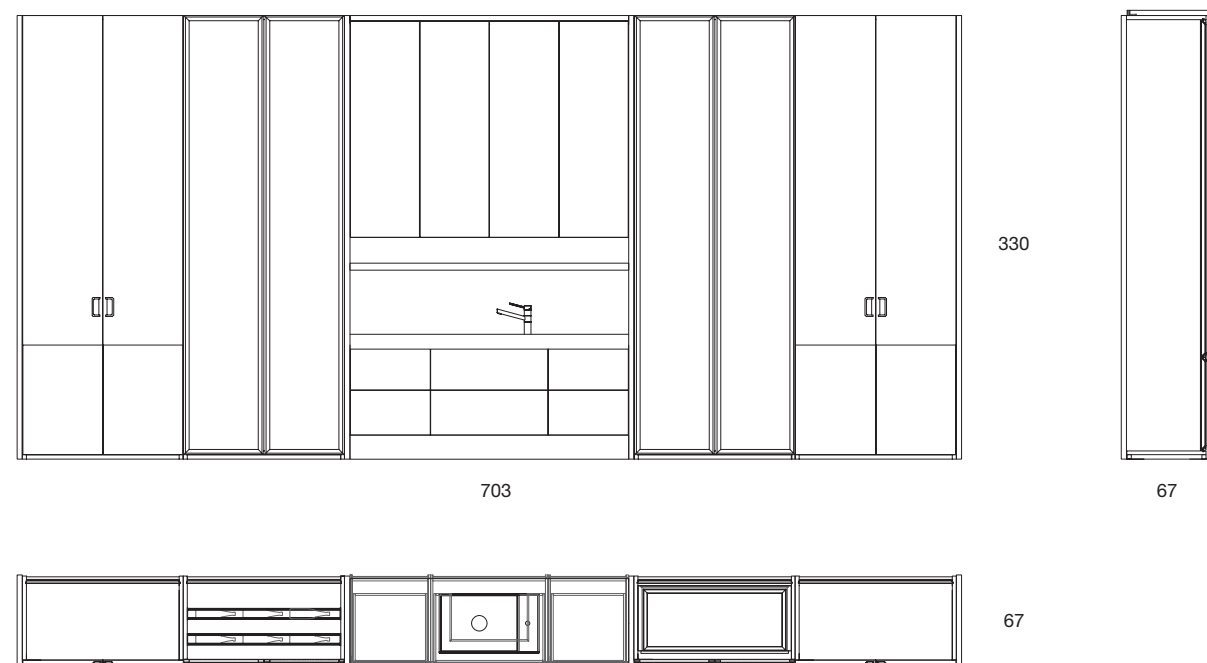


**ELLE**  
libreria, bookshlef  
p. 32, 50

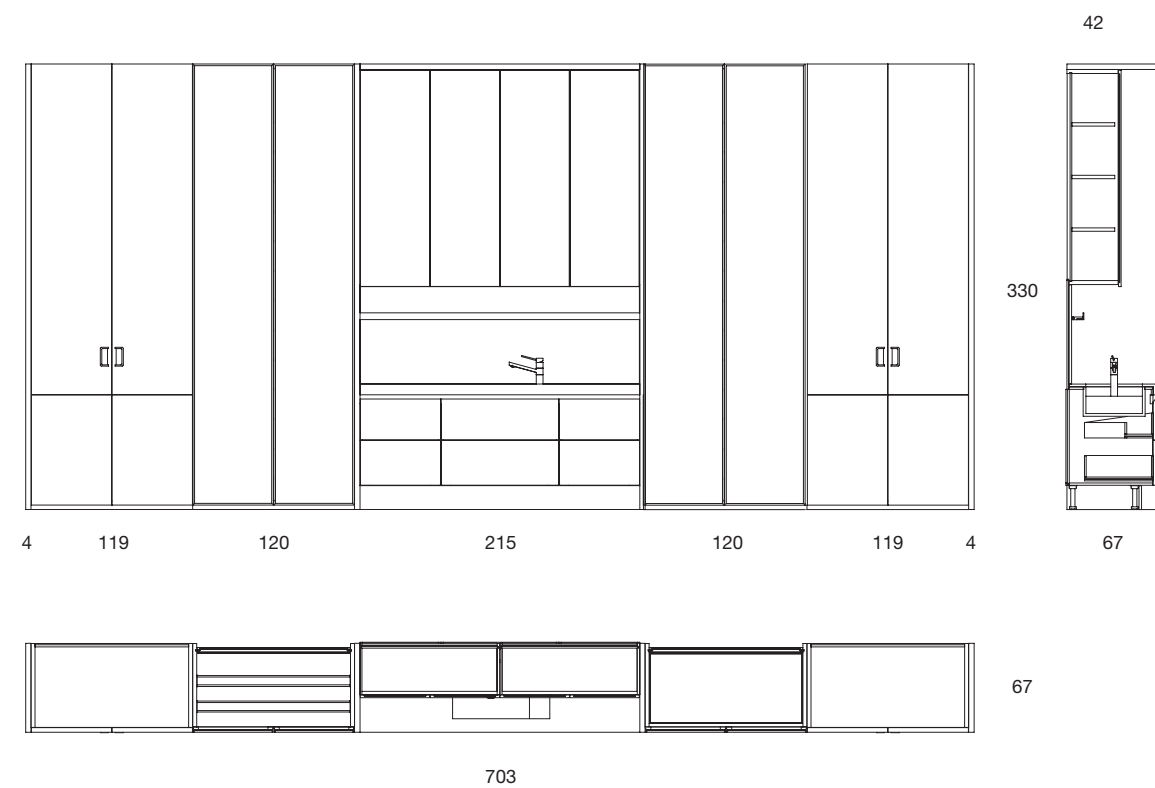


**ELLE**  
libreria, bookshelf  
p. 32, 50

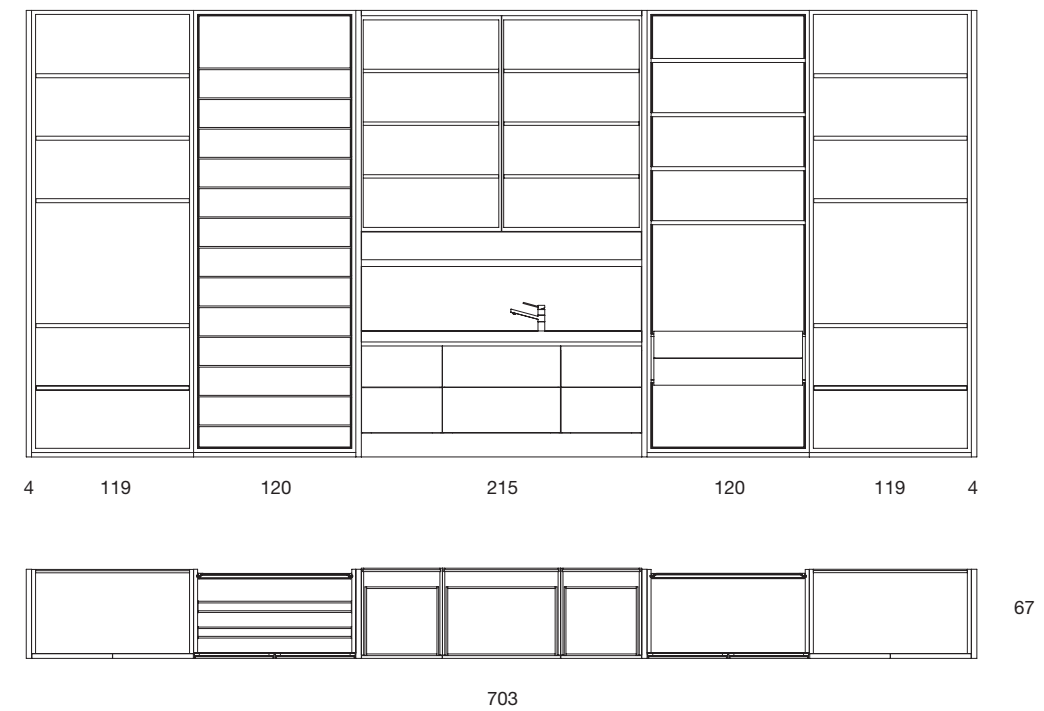
**CUCINA KITCHEN**



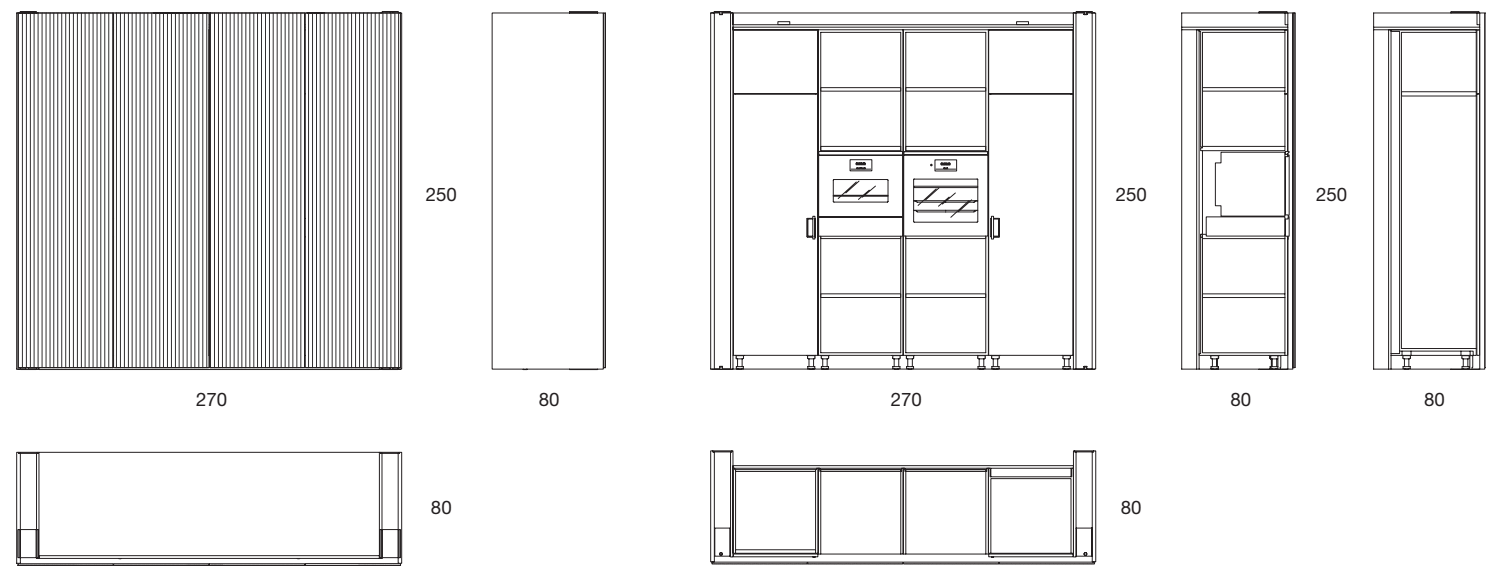
**VOGUE**  
cucina, kitchen  
p. 108



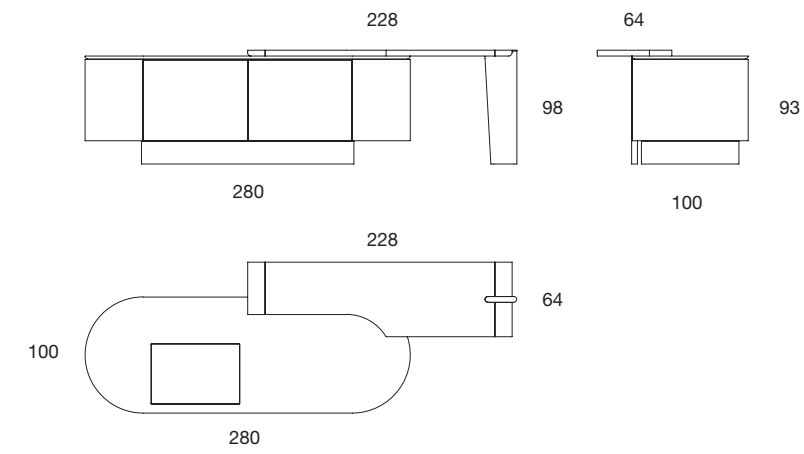
**VOGUE**  
cucina, kitchen  
p. 108



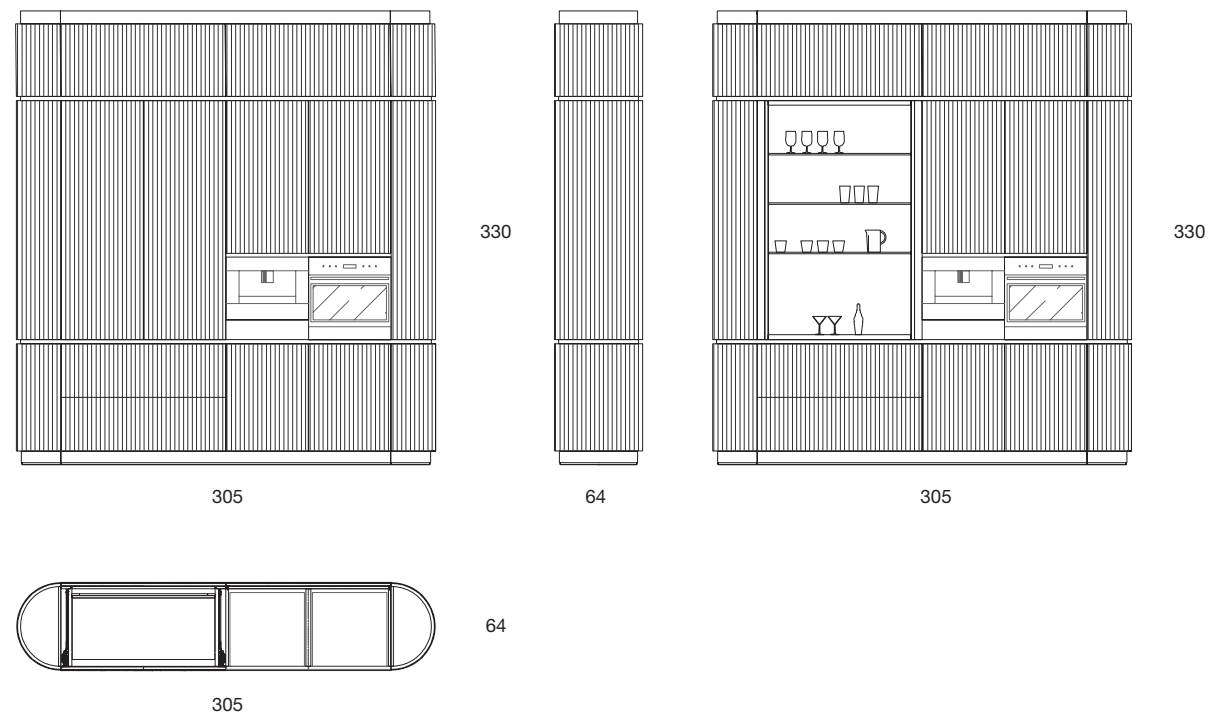
**VOGUE**  
interno cucina, kitchen  
p. 108



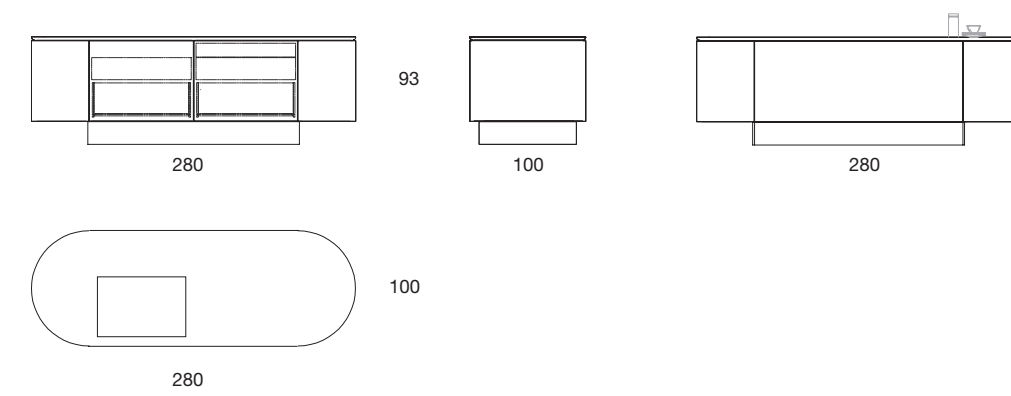
**VOGUE**  
colonne cucina, kitchen columns  
p. 140



**VOGUE**  
isola cucina con snack top, kitchen island with snack top  
p. 136

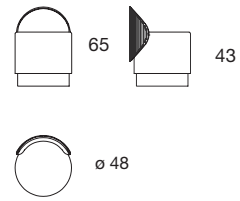


**HEGE**  
cucina, kitchen  
p. 145

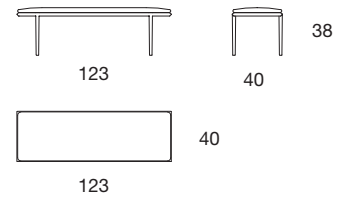


**VOGUE**  
isola cucina, kitchen island  
p. 127

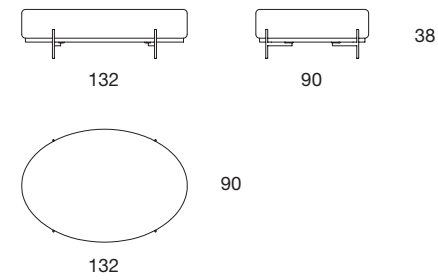
**POUF, PANCHE E SGABELLO** POUF, BENCH AND STOOL



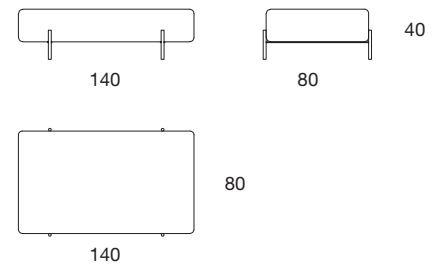
**HEGE**  
pouf, stool  
p. 22, 31



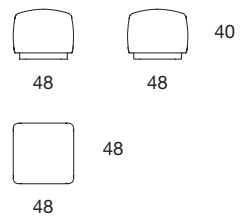
**PRISM**  
panca, bench  
p. 201



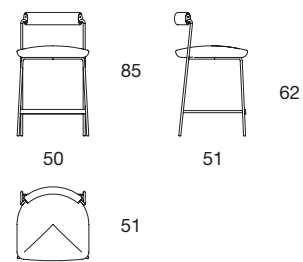
**SOHO**  
pouf, ottoman  
p. 92



**SOHO**  
pouf, ottoman  
p. 92

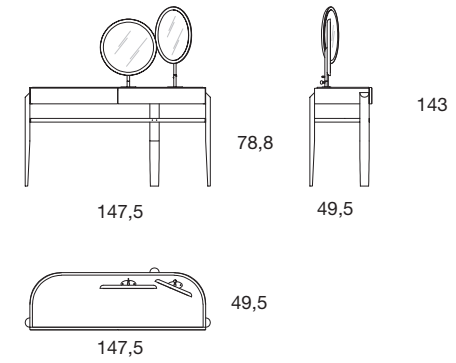


**ANN**  
pouf, stool  
p. 231

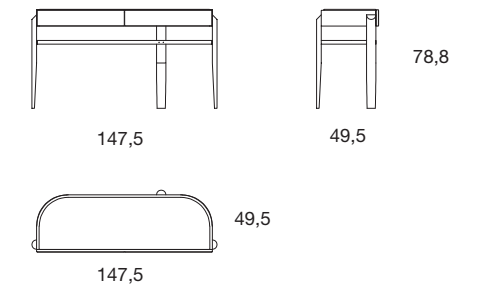


**FRAME**  
sgabello, stool  
p. 137

**TOILETTE E SCRITTOIO** VANITY TABLE AND DESK

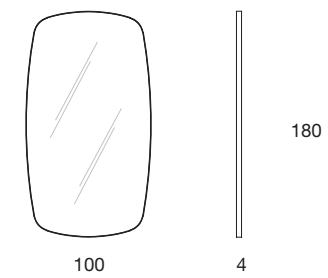


**CHLOE**  
toilette, vanity table  
p. 254

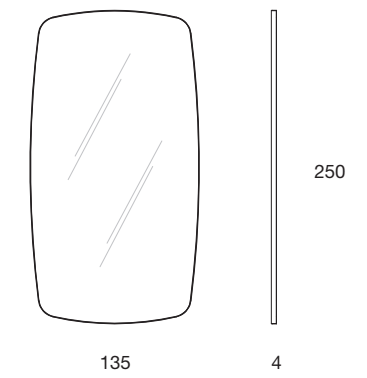


**CHLOE**  
scrittoio, desk  
p. 254

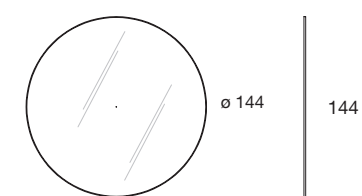
**SPECCHI** MIRRORS



**BOSTON**  
specchio, mirror  
p. 199

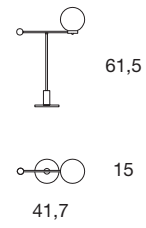


**BOSTON**  
specchio, mirror  
p. 199

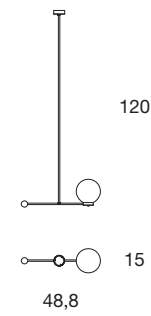


**BOSTON**  
specchio, mirror  
p. 199

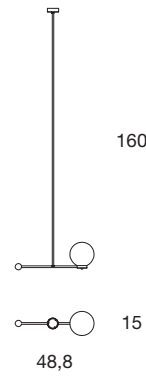
## LAMPADE LAMPS



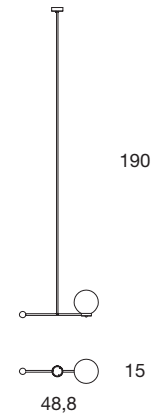
**FALL**  
lampada da tavolo, table lamp  
p. 198



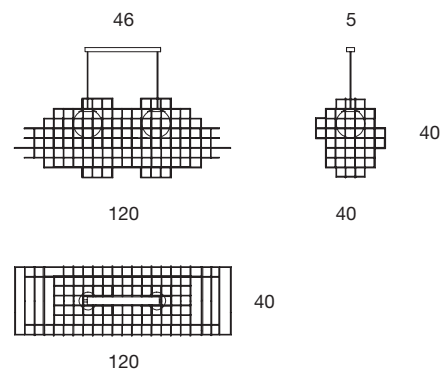
**FALL**  
lampada a soffitto, ceiling lamp  
p. 198



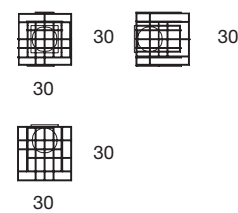
**FALL**  
lampada a soffitto, ceiling lamp  
p. 198



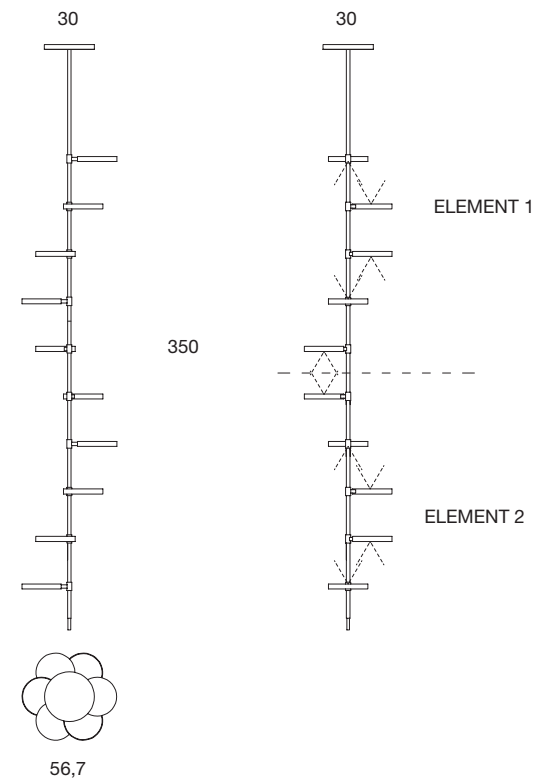
**FALL**  
lampada a soffitto, ceiling lamp  
p. 198



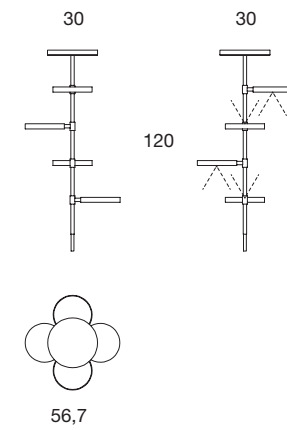
**CAGE**  
lampada sospensione, pendant lamp  
p. 165



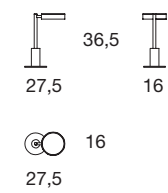
**CAGE**  
applique, wall lamp  
p. 165



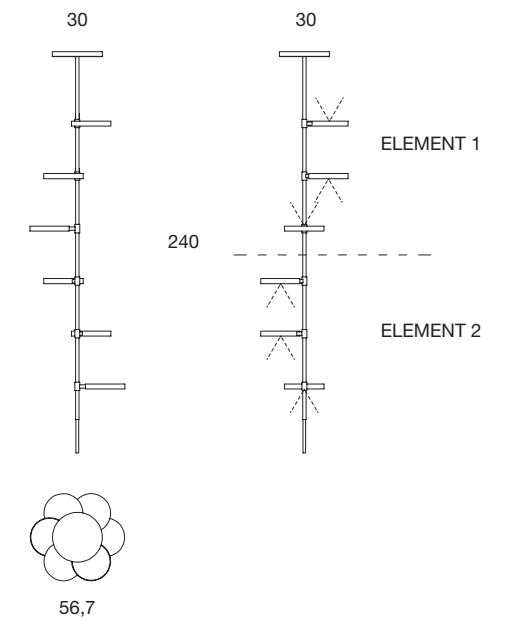
**WEVE**  
lampada a soffitto, ceiling lamp  
p. 4, 34, 49, 92, 179, 199



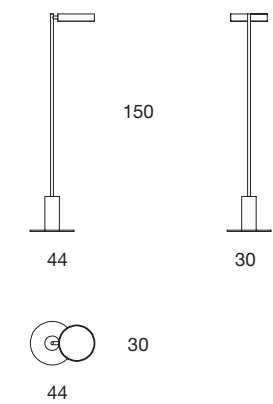
**WEVE**  
lampada a soffitto, ceiling lamp  
p. 4, 34, 49, 92, 179, 199



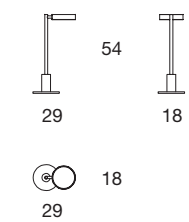
**WEVE**  
lampada da tavolo, table lamp  
p. 4, 34, 49, 92, 179, 199



**WEVE**  
lampada a soffitto, ceiling lamp  
p. 4, 34, 49, 92, 179, 199

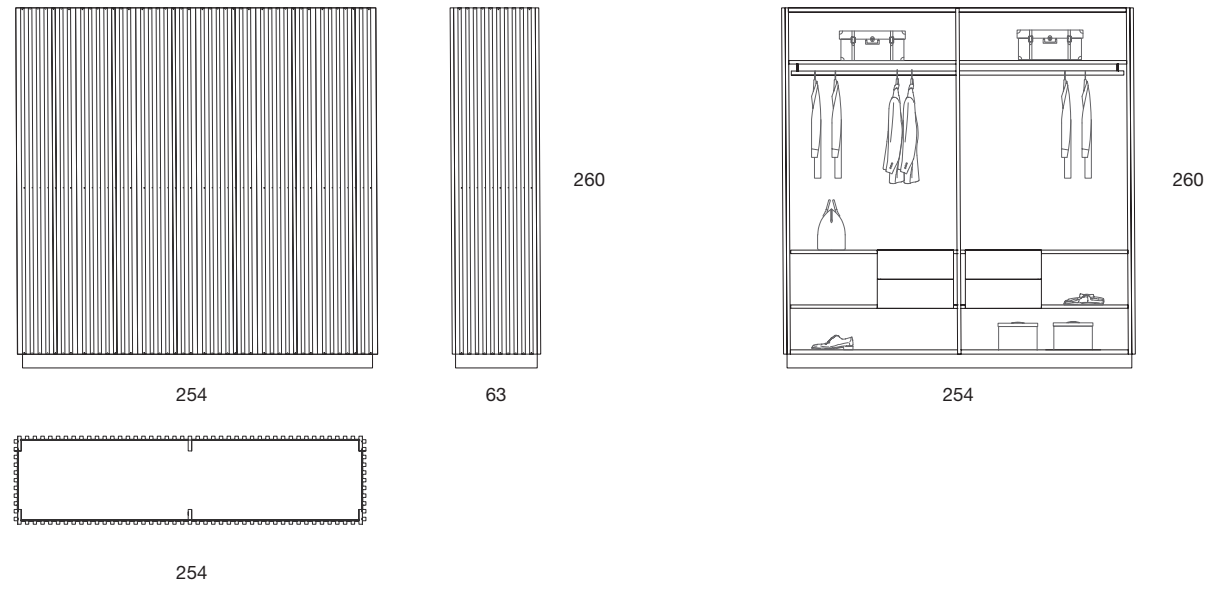


**WEVE**  
lampada da terra, floor lamp  
p. 4, 34, 49, 92, 179, 199

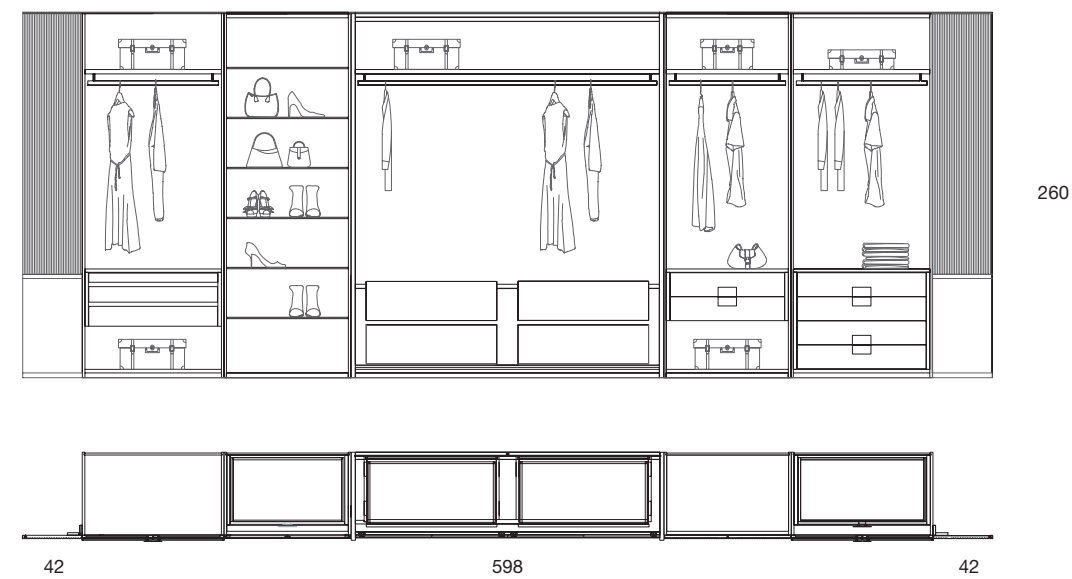
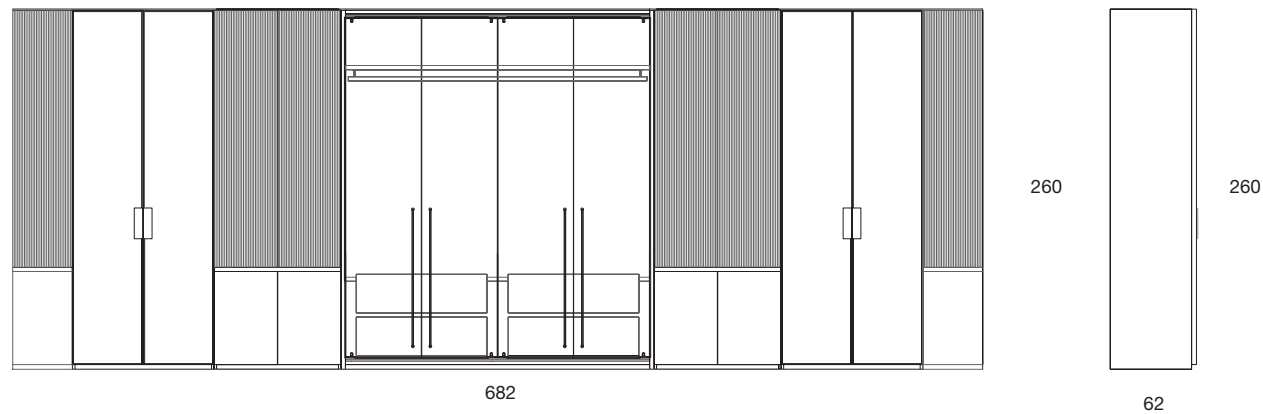


**WEVE**  
lampada da tavolo, table lamp  
p. 4, 34, 49, 92, 179, 199

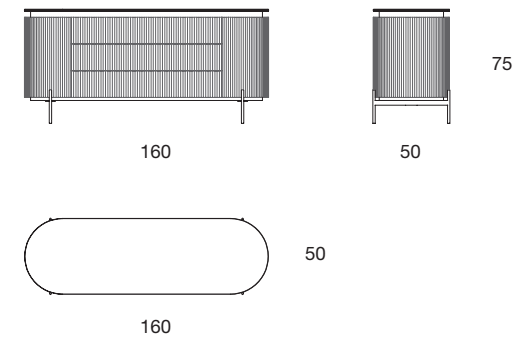
**SISTEMI NOTTE NIGHT SYSTEMS**



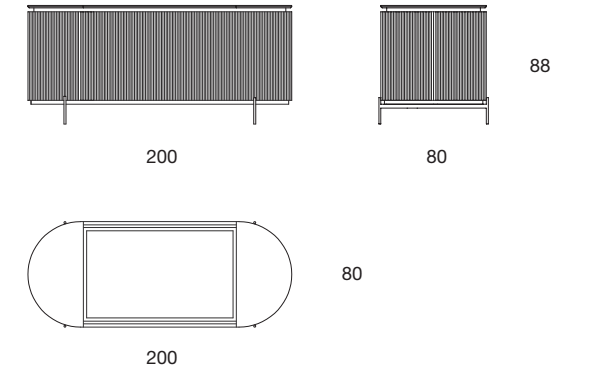
**TAL**  
armadio, wardrobe  
p. 234



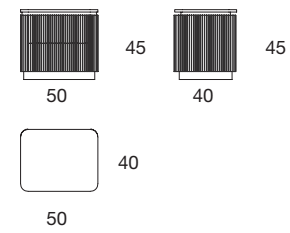
**ANTE HEGE-EGO-FREEDOM**  
armadio, wardrobe  
p. 220



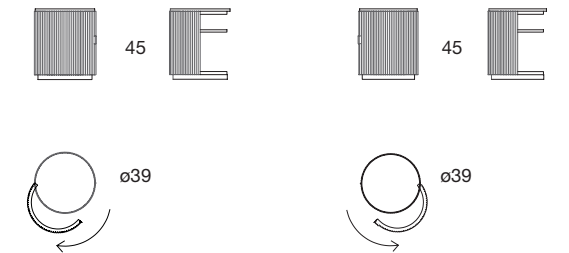
**HEGE**  
comò, dresser  
p. 209



**HEGE**  
isola, island  
p. 240

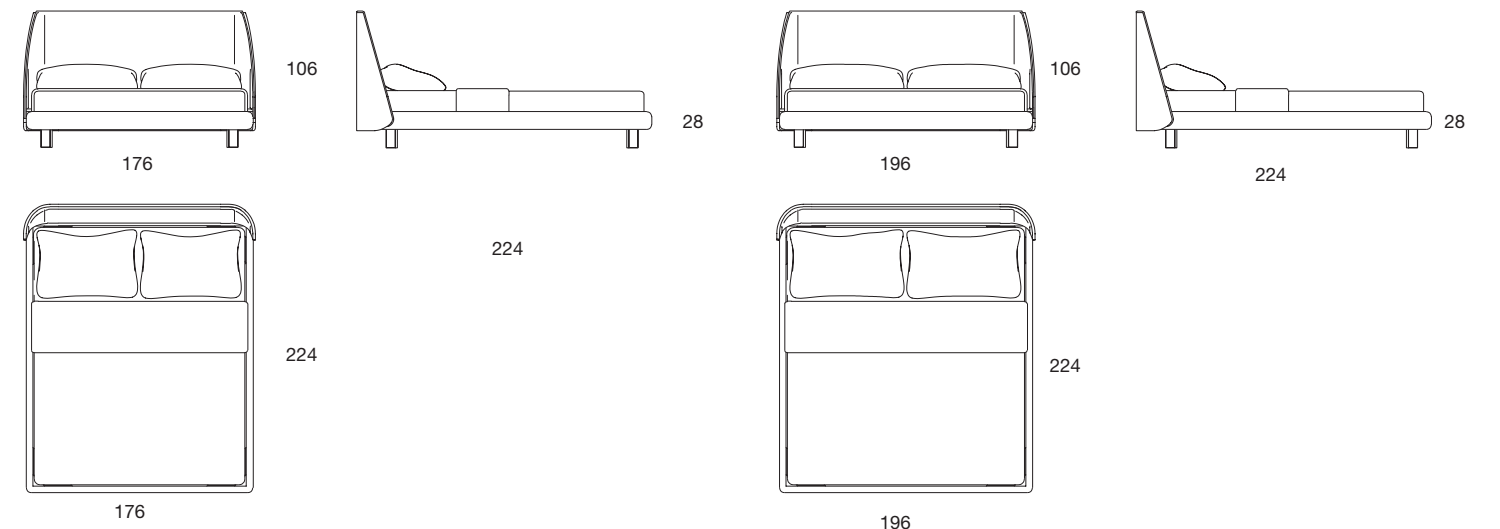


**HEGE**  
comodino, bedside table  
p. 204



**HEGE**  
comodino, bedside table  
p. 204

**LETTI BEDS**



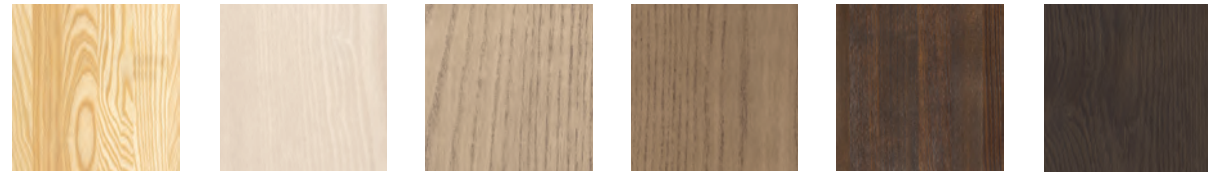
**CHLOE**  
letto, bed  
p. 198

**CHLOE**  
letto king size, king size bed  
p. 198

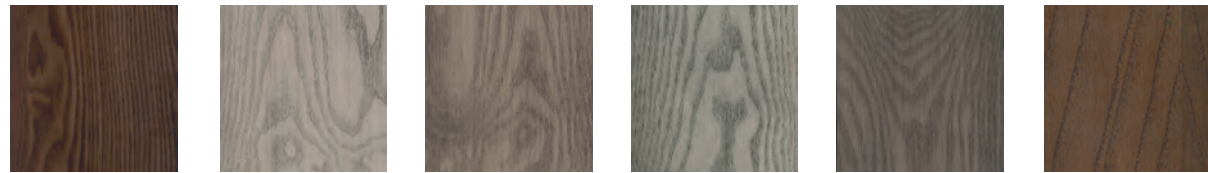
LA PALETTE DI MATERIALI SHAKE È CONCEPITA PER CONSENTIRE SEMPRE  
NUOVI ACCOSTAMENTI E CREARE PROGETTI UNICI E SORPRENDENTI.  
SHAKE MATERIALS PALETTE IS DESIGNED TO ALLOW NEW COMBINATIONS  
AND CREATE UNIQUE AND SURPRISING PROJECTS.

## FINITURE FINISHES

### TINTE "T" / PAINTS "T"



T32 natural  
T34 wealth  
T159 nocciola  
T158 biscotto  
T22 moka  
T160 cioccolato

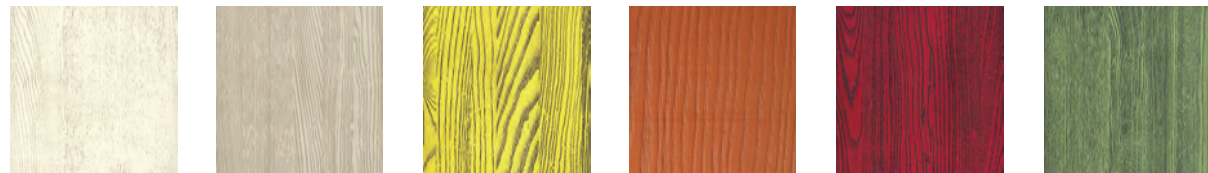


T46 tinta noce  
T49 cenere  
T50 grigio Londra  
T41 grey  
T152 sabbia  
T42 brown



T44 land  
T151 terra  
T37 wengè  
T150 noir  
T161 dark  
T47 ardesia sfumata

### LACCATI SPAZZOLATI CON MORCIA "S" / BRUSHED LACQUERED WITH PATINA "S"



S12 bianco  
S49 tortora  
S23 giallo relax  
S59 arancio bruciato  
S58 rosso nepal  
S62 verde oliva



S33 turquoise  
S63 carta da zucchero  
S27 blu cannes  
S66 prugna versilia  
S39 lavagna  
S14 nero

### LACCATI COPRENTI / COVERING LACQUERED



C12 bianco  
C154 bianco caldo  
C49 tortora  
C23 giallo relax  
C59 arancio bruciato  
C58 rosso nepal  
C155 marsala



C62 verde oliva  
C33 turquoise  
C63 carta da zucchero  
C27 blu cannes  
C66 prugna versilia  
C40 testa di moro  
C14 nero



C81 grigio Jersey  
C162 verde  
C163 rosso corallo  
C164 senape  
C165 petrolio

### METALLI "M" / METALS "M"



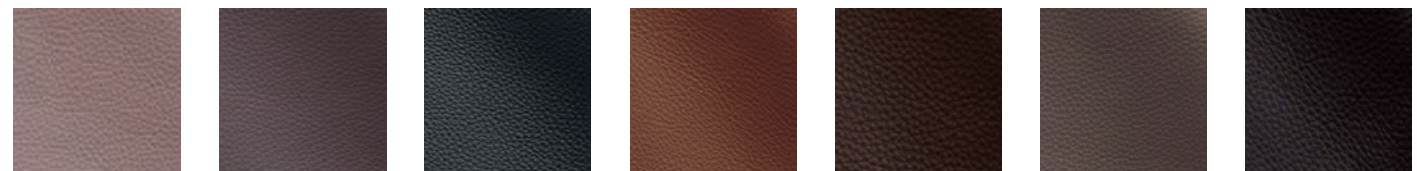
M06 Ottone brunito  
M03 bronzo chiaro  
M02 bronzo scuro  
M01 rame  
M07 titanio  
M04 nero

### FINITURE SPECIALI "X" / SPECIAL FINISHES "X"



X48 bronzo chiaro  
X80 resina lucida grigio sfumato  
X85 Giò  
X82 concrete bianco  
X84 concrete nero  
X86 argilla

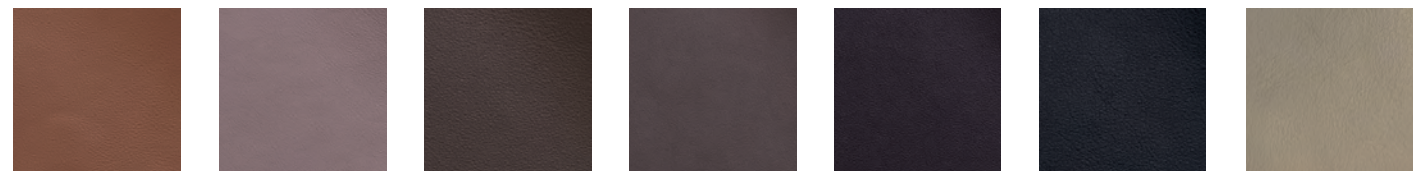
**PELLI / LEATHERS**



P48 set col. 9018 biro cat. A  
 P49 set col. 9022 minerale cat. A  
 P50 set col. 9033 pepe cat. A  
 P51 set col. 9006 teal cat. A  
 P54 set col. 9011 cacao cat. A  
 P56 set col. 9020 tartufo cat. A  
 P57 set col. 9032 fondente cat. A



P24 rustik nabuk col. 31 creta cat. B  
 P23 rustik nabuk col. 600 sabbia cat. B  
 P22 rustik nabuk col. 630 cioccolato cat. B  
 P39 rustik nabuk col. 605 tortora cat. B  
 P21 rustik nabuk col. 655 crema cat. B  
 P32 rustik nabuk col. 660 ambra cat. B  
 P33 rustik nabuk col. 635 antracite cat. B



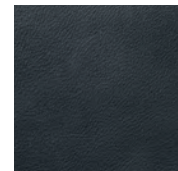
P70 lat col. 8030 honey cat. B  
 P71 lat col. 8010 cremino cat. B  
 P72 lat col. 8050 tundra cat. B  
 P73 lat col. 8060 vimini cat. B  
 P74 lat col. 8070 tronco cat. B  
 P75 lat col. 8080 lavico cat. B  
 P76 soft col. 2306 cat. B



P77 soft col. 2302 cat. B  
 P78 soft col. 2300 cat. B  
 P20 nabuk col. seppia cat. D  
 P20S nabuk spighetta col. seppia cat. D  
 P20T nabuk traforato col. seppia cat. D  
 P38 nabuk col. 6 grey cat. D  
 P38P nabuk pois col. 6 grey cat. D

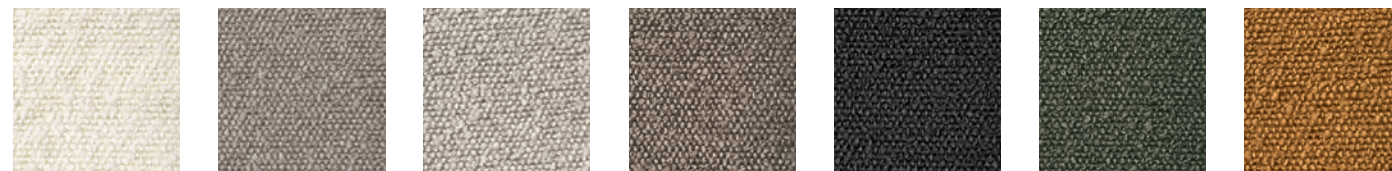


P30 nabuk col. 24 verde bosco cat. D  
 P46 nabuk col. blu oceano cat. D  
 P52 nabuk col. 8424 marsala cat. D  
 P61 nabuk col. 8406 caramello cat. D  
 P42 med col. 8 cat. D  
 P44 med col. 18 cat. D  
 P43 med col. 14 cat. D



P36 med col. 1 cat. D

**TESSUTI / FABRICS**



F10 TGA col. 1849 Blanc  
 F11 TGA col. 0217 Maron glacè  
 F12 TGA col. 2257 Perle  
 F13 TGA col. 0421 Toupé  
 F14 TGA col. 0727 Noir de Lune  
 F15 TGA col. 1135 Vert Sapin  
 F16 TGA col. 1339 Ocre



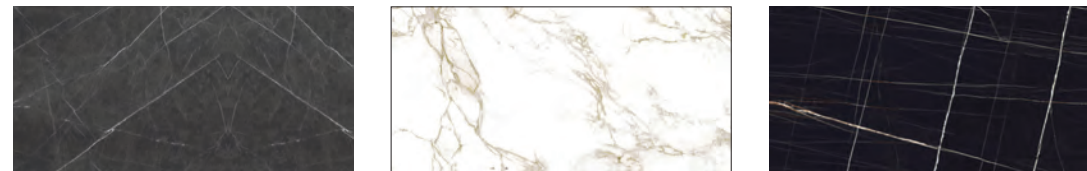
F17 TGA col. 2359 Ambre  
 F18 TGA col. 1645 Bois de rose  
 F30 NPL col. 0357 Creme  
 F31 NPL col. 0456 Grege  
 F32 NPL col. 1842 Ambre  
 F33 NPL col. 2040 Vert Sapin  
 F34 NPL col. 2238 Marine

**VETRI / GLASSES**



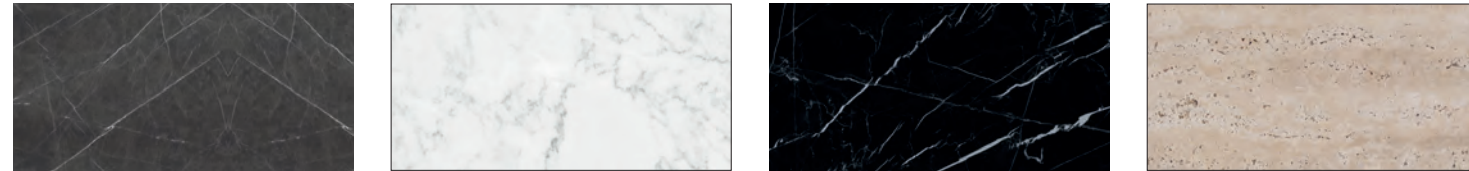
extrachiaro / extraclear  
 bronzo / bronze  
 fumè / smoked

**GRES / STONEWARE**



G01 Pietra Grey  
 G02 Calacatta Oro  
 G03 Sahara Noir

**MARMI / MARBLES**



MAR01 Pietra Grey  
 MAR02 Bianco di Carrara  
 MAR03 Nero Marquina  
 MAR05 Travertino

Design Andrea Zonta  
Art Direction & Styling Bruno Tarsia Studio  
Photo Lorenzo Pennati  
Graphic Design De Grandis Studio  
Printing Biblos

Thanks to  
Alessandro Spadari, Courtesy Spazio Porpora  
ASA selection  
Ayako Nakamiya, Courtesy Galleria Antonio Battaglia  
Bosa  
Cecchi e Cecchi  
Covo  
FiammettaV  
Gardeco  
Hanna Saari  
Marta Benet  
Paola C.  
Pinetti  
Ranieri Fornario, Courtesy EOTW Gallery  
RCR  
Riedel  
Sagaform  
Sara Montani  
SEM Milano  
Serafino Zani  
Simona Cardinetti  
Simona Ripamonti, Courtesy ARCgallery  
Tetsuro Shimizu, Courtesy Galleria Antonio Battaglia  
Tognana  
TVS  
UpGroup

**Shake**

via Pertini, 37  
sede operativa: via Sturzo, 10  
Tezze sul Brenta (VI) Italy  
tel +39 0424 560213  
fax +39 0424 560761  
info@shake-design.it  
www.shake-design.it

