

MODERNITY

ISSUE No 8

SHĀKE

Index

Aura table 7, Bell wardrobe 73, Boston round mirror 68, Cage ceiling lamp 7, Capri coffee table 22, Circum bookshelf 55, Dune bed 53, Dune sideboard 68, Ego armchair 66, Ego chair 7, Elle day system 40, Fall wall lamp 68, Fun small table 53, Ghost coffee table 66, Hege bedside table 58, Hege coffee table 29, Join pouf 28, Line wall lamp 26, Line wardrobe 7, Mayfair bases composition 23, Rio sofa 21, Tal rug 53, Tami boiserie 23, Time chaise longue 30, Time day system 14, View wooden flooring 53, Weve ceiling lamp 23, Weve floor lamp 34.

SHAKE



Chapter I



Chapter I

A great masterpiece in the middle of the dining room Aura round table enhances spaces with its majestic presence. Combining warm wood with lush Verde Lepanto marble and mirrored accents, every details of this sculptural centrepiece has been designed to capture modern grace.

IT_ Nelle pagine seguenti: tavolo rotondo Aura con top in marmo Verde Lepanto, sotto-top in T166 Desert. Gamba centrale in legno con elementi decorativi in marmo Verde Lepanto e specchio extrachiaro. Zoccolo in legno T166 Desert. Ø180 x h75 cm
Sedia Ego con struttura in metallo M02 bronzo scuro e legno T166 rivestimento in tessuto SAM 0352 col.Marron Glace. Elementi decorativi su bracciolo in pelle P42

Nabuk col.Seppia cat.D. 64,7 x 52,2 x h80 cm
Lampadario a sospensione Cage con piastra superiore, piastra inferiore e griglia in metallo nickel nero spazzolato. Cilindro finitura "Cocoon". Ø40/50 x h106 cm
In secondo piano armadio con boiserie Line con ante battenti in legno finitura Calce col.bianco. 420 x 62/68 x h297 cm

EN_ On the following pages Aura round table with top in marble Verde Lepanto, under-top in wood T166 Desert. Leg in wood with decorative elements in marble Verde Lepanto and extraclear mirror. Plinth in wood T166 Desert. Ø180 x h75 cm
Ego chair with frame in metal M02 dark bronze and wood T166 Desert, seat and backrest cushion padded and upholstered with fabric SAM 0352 col.Marron Glace. Decorative elements in leather P42

Nabuk col.Seppia cat.D. 64,7 x 52,2 x h80 cm
Cage ceiling lamp with top plate, bottom plate and frame in varnished metal black brushed nickel. Cylinder with "Cocoon" finish. Ø40/50 x h106 cm
In the background wardrobe with wooden panelling Line and hinged doors in wood finish Calce col. white. 420 x 62/68 x h297 cm



Dining



TAVOLO | TABLE AURA

IT_ Nell'immagine dettaglio del top in marmo Verde Lepanto del tavolo rotondo Aura. Ø180 x h75 cm

EN_ In the image detail of Aura round table top in Verde Lepanto marble. Ø180 x h75 cm

Dining



SEDIA | CHAIR EGO

IT_ Nell'immagine dettaglio dello schienale della sedia Ego in tessuto e struttura in metallo M02 bronzo scuro. Disponibile anche in pelle e tessuti della collezione. 64,7 x 52,2 x h80 cm

EN_ The image shows a detail of the backrest of the Ego chair in fabric with a dark bronze M02 metal frame. Also available in leather and fabrics from the collection. 64,7 x 52,2 x h80 cm

Dining

Aura round table.
Mirrored accents subtly
echo their surroundings,
making it a true focal
point in any space.



IT_ In queste pagine: tavolo rotondo
Aura con top in marmo Verde Lepanto,
sotto-top in T166 Desert. Gamba
centrale in legno con elementi
decorativi in marmo Verde Lepanto e
specchio extrachiario. Zoccolo in legno
T166 Desert. Ø180 x h75 cm
Sedie Ego con struttura in metallo M02
bronzo scuro e legno T166, rivestite in
tessuto SAM 0352 col.Marron Glace.
Elementi decorativi su bracciolo in
pelle P42 Nabuk col.Seppia cat.D.
64,7 x 52,2 x h80 cm

EN_ On these pages Aura round table
with top in marble Verde Lepanto,
under-top in wood T166 Desert. Leg
in wood with decorative elements in
marble Verde Lepanto and extraclear
mirror. Plinth in wood T166 Desert.
Ø180 x h75 cm
Ego chair with frame in metal M02 dark
bronze and wood T166 Desert,
seat and backrest cushion padded and
upholstered with fabric SAM 0352 col.
Marron Glace. Decorative elements in
leather P42 Nabuk col.Seppia cat.D.
64,7 x 52,2 x h80 cm



LAMPADARIO | CEILING LAMP CAGE

IT_ Composizione di tre lampadari a sospensione Cage con piastra superiore, piastra inferiore e griglia in metallo nickel nero spazzolato. Cilindro finitura "Cocoon". Ø40/50 x h106 cm

EN_ Composition with three Cage ceiling lamp with top plate, bottom plate and frame in varnished metal black brushed nickel. Cylinder with "Cocoon" finish. Ø40/50 x h106 cm





SISTEMA GIORNO | DAY SYSTEM TIME

IT_ Sistema giorno con struttura in vetro extrachiario con inserti in metallo M02 bronzo scuro, ripiani in vetro neutro extrachiario. Box in legno T166 Desert. Elementi decorativi, 3 ante a ribalta, anta battente, fianchi e schiene in legno M02 bronzo scuro.
405 x 38,2 x h400 cm

EN_ Day system with structure in extra clear glass with metal inserts M02 dark bronze. Boxes in wood T166 Desert. Decorative elements, 3 flap doors and 1 hinged door, sides and backs in wood M02 dark bronze.
405 x 38,2 x h400 cm

Dining



ARMADIO | WARDROBE LINE

IT_ Armadio con boiserie Line con ante battenti in legno finitura Calce col.bianco. Illuminazione led integrata verticale, luce calda, 2700K. 420 x h103 cm

EN_ Line wardrobe with wooden panelling with hinged doors in wood finish Calce col.white. Integrated vertical led lighting, 2700K, warm white. 420 x h103 cm

Dining



IT_ Armadio Line con struttura ed interni in legno T166 Desert, tamponamento e zoccolo in legno M07 titanio. Ripiani in legno e illuminazione led interna verticale, luce calda, 2700K. 420 x 62/68 x h297 cm

EN_ Line wardrobe with structure and interiors in wood T166 Desert, upper infill and plinth in wood M07 titanio. Wooden shelves and vertical integrated led lighting, 2700K, warm white. 420 x 62/68 x h297 cm

Chapter II



Welcome to the living room where the refined silhouette of the Rio sofa highlights the harmony of proportions and materials. The textured warm upholstery contrasts with the richness of the wood base creating a subtle yet confident statement.

IT_ In queste pagine divano Rio a tre posti con base in legno T151 Terra, seduta e schienale imbottiti e rivestiti in tessuto ABRU 0232 col. Beige. Cuscini decorativi in tessuto. 358 x 99/111,5 x h66 cm
Dietro composizione basi Mayfair con top, sotto-top e profilo inferiore in legno T151 Terra. Cornice perimetrale su top in legno M07 titanio. Interni in legno T151 Terra. Frontali cassetti in marmo Travertino poro aperto rigato. Gambe cilindriche in legno M07 titanio. Retroilluminazione led, luce calda, 2700K. 300+200 x 51,5 x h75,8 cm

Lampadario a sospensione Weve con telaio in metallo verniciato nickel nero spazzolato formato da tubo verticale e rosone a soffitto, 6 lampade fisse in metallo verniciato con opalino plexiglass colore bianco. 56,7 x h240 cm
Boiserie Tami con pannelli strutturali in legno. Pannelli di finitura in legno T151 Terra. Zoccolo in legno M07 titanio. Retroilluminazione led, luce calda, 3000K.

EN_ On this images three-seater sofa Rio with base in wood T151 Terra, seat and backrest padded and upholstered with fabric ABRU 0232 col.Beige. Decorative fabric cushions. 358 x 99/111,5 x h66 cm
Behind, Mayfair bases composition with top, under-top and legs in wood T151 Terra. Top frame in wood M07 titanio. Interiors in wood T151 Terra. Drawer fronts in marble Travertino striped. Cylindrical legs in wood M07 titanio. Led backlighting, 2700K, warm white. 300+200 x 51,5 x h75,8 cm

Weve ceiling lamp with varnished metal frame black brushed nickel composed of vertical tube and ceiling rosette, 6 fixed lamps in varnished metal with white opal plexiglass. 56,7 x h240 cm
Tami wooden panelling with structural panels in wood. Frontal finishing panels in wood T151 Terra. Plinth in wood M07 titanio. Led backlighting, 3000K, warm white.





Living

Rigorous shape,
maximum comfort.
Designed for everyday
living with a refined
touch, Rio sofa
introduces itself with
clean lines and neutral
palette.



DIVANO | SOFA RIO

IT_ Sofa Rio con base in legno T151 Terra, seduta e schienale imbottiti e rivestiti in tessuto ABRU 0232 col. Beige. Tavolino in legno T151 Terra con top in marmo MAR05 Travertino poro aperto. Cuscini decorativi in tessuto. 363 x 99 x h66 cm

EN_ Rio sofa with base in wood T151 Terra, seat and backrest padded and upholstered with fabric ABRU 0232 col.Beige. Side table in wood T151 Terra with top in marble MAR05 Travertine open pore. Decorative fabric cushions. 363 x 99 x h66 cm





Living

A modern classic redefined. Crafted with a cylindrical black wood base and a plush leather square seat, Pouf balances confident geometry with soft comfort.



POUF | STOOL JOIN

IT_ Pouf con base cilindrica in legno T150 noir. Seduta imbottita e rivestita pelle P92 Amal col.308 Muschio cat.C. 42 x 42 x h41 cm

EN_ Stool with base in wood T150 noir. Seat padded and upholstered in leather P92 Amal col.308 Muschio cat.C. 42 x 42 x h41 cm

TAVOLINO | COFFEE TABLE CAPRI

IT_ Tavolino rotondo con una gamba cilindrica in legno M02 bronzo scuro, e una gamba in vetro bronzo, top in vetro bronzo e marmo Verde Lepanto. Ø140 x 36 cm

EN_ Round coffee table with a cylindrical base in wood M02 dark bronze and a leg in bronze glass, top in bronze glass and marble Verde Lepanto. Ø140 x 36 cm

TAVOLINO | COFFEE TABLE HEGE

IT_ Tavolino con top in legno T150 noir, cornice perimetrale con decoro cannettato in legno T150 noir. Base/gamba cilindrica in legno M02 bronzo scuro. 122 x 122 x h30 cm

EN_ Coffee table with top in wood T150 noir, top frame with fluted design in wood T150 noir. Cylindrical base/leg in wood M02 dark bronze. 122 x 122 x h30 cm





CHAISE LONGUE TIME

IT_ Chaise longue Time con schienale in legno T150 noir e inserti in metallo M07 titanio. Gambe in metallo M07 titanio. Seduta e schienale imbottiti e rivestiti in tessuto SAM 0748 col. Beige. 51/62 x 81 x h82 cm

EN_ Time chaise longue with backrest in wood T150 noir and metal inserts M07 titanio. Metal legs M07 titanio. Seat and backrest padded and upholstered with fabric SAM 0748 col. Beige. 51/62 x 81 x h82 cm



APPLIQUE | WALL LAMP LINE

IT_ Composizione di cinque applique in metallo verniciato nickel nero spazzolato 8,9 x 10 x h100 cm
EN_ Composition of five wall lamp in metal varnished black brushed nickel. 8,9 x 10 x h100 cm







Living

Mayfair combines marble and wood in a dazzling contrast where nature and design converge in perfect harmony.



IT_ In queste pagine divano a tre posti con base in legno T151 Terra, seduta e schienale imbottiti e rivestiti in tessuto ABRU 0232 col. Beige. Cuscini decorativi in tessuto. 358 x 99/111,5 x h66 cm
Dietro composizione basi Mayfair con top, sotto-top e profilo inferiore in legno T151 Terra. Cornice perimetrale su top in legno M07 titanio. Interni in legno T151 Terra. Frontali cassetti in marmo Travertino poro aperto rigato. Gambe cilindriche in legno M07 titanio. Retroilluminazione led, luce calda, 2700K. 300+200 x 51,5 xh75,8 cm

Lampadario a sospensione Weve con telaio in metallo verniciato nickel nero spazzolato formato da tubo verticale e rosone a soffitto, 6 lampade fisse in metallo verniciato con opalino plexiglass colore bianco. 56,7 x h240 cm
Boiserie Tami con pannelli strutturali in legno. Pannelli di finitura in legno T151 Terra. Zoccolo in legno M07 titanio. Retroilluminazione led, luce calda, 3000K.

EN_ On this images three-seater sofa with base in wood T151 Terra, seat and backrest padded and upholstered with fabric ABRU 0232 col.Beige. Decorative fabric cushions. 358 x 99/111,5 x h66 cm
Behind, Mayfair bases composition with top, under-top and legs in wood T151 Terra. Top frame in wood M07 titanio. Interiors in wood T151 Terra. Drawer fronts in marble Travertino striped. Cylindrical legs in wood M07 titanio. Led backlighting, 2700K, warm white. 300+200 x 51,5 xh75,8 cm

Weve ceiling lamp with varnished metal frame black brushed nickel composed of vertical tube and ceiling rosette, 6 fixed lamps in varnished metal with white opal plexiglass. 56,7 x h240 cm
Tami wooden panelling with structural panels in wood. Frontal finishing panels in wood T151 Terra. Plinth in wood M07 titanio. Led backlighting, 3000K, warm white.



SISTEMA GIORNO | DAY SYSTEM ELLE

IT_ Sistema giorno composto da basi in legno T151 Terra con ante battenti e due fianchi fissi curvati con decoro cannettato T151 Terra. Elemento centrale in marmo MAR05 Travertino poro aperto. Nella parte superiore: struttura in legno T151 Terra, schiene laterali rivestite in carta da parati DESERTI 3252, schiena centrale in legno M07

titanio. Ante scorrevoli in specchio bronzato con inserti in metallo M02 bronzo scuro. Ripiani interni in vetro extrachiaro. Divisori in legno M02 bronzo scuro. Lampade/divisori luminosi in vetro ed illuminazione led integrata 3000K, luce calda. A completamento: griglie in metallo M02 bronzo scuro. 798 x 41/46 x h300 cm

EN_ Day system with bases in wood T151 Terra with doors and n.2 fixed curved sides with fluted design T151 Terra. In the middle, element clad in marble MAR05 Travertino open pore. Upper elements part: structure in wood T151 Terra, right and left backrests in wood covered with wallpaper DESERTI 3252, central backrest in wood M07

titanio. Sliding doors in bronze mirror with metal inserts M02 dark bronze. Internal shelves in extraclear glass. Dividers in wood M02 dark bronze. Lamps/dividers in glass and integrated led lighting, 3000K, warm white. Metal grids M02 dark bronze. 798 x 41/46 x h300 cm





Living

More than just a day system, Elle is designed to adapt to every style, every space, everyday need. A versatile system, expression of personality.



SISTEMA GIORNO | DAY SYSTEM ELLE

IT_ Sistema giorno composto da basi in legno T151 Terra con ante battenti e due fianchi fissi curvati con decoro cannettato T151 Terra. Elemento centrale in marmo MAR05 Travertino poro aperto. Nella parte superiore: struttura in legno T151 Terra, schienali laterali rivestite in carta da parati DESERTI 3252, schiena centrale in legno M07 titanio. Ante scorrevoli in specchio bronzato con inserti in metallo M02 bronzo scuro. Ripiani interni in vetro extrachiario. Divisori in legno M02 bronzo scuro. Lampade/divisori luminosi in vetro ed illuminazione led integrata 3000K luce calda. A completamento: griglie in metallo M02 bronzo scuro. 798 x 41/46 x h300 cm

EN_ Day system with bases in wood T151 Terra with doors and n.2 fixed curved sides with fluted design T151 Terra. In the middle, element clad in marble MAR05 Travertino open pore. Upper part: structure in wood T151 Terra, right and left backrests in wood covered with wallpaper DESERTI 3252, central backrest in wood M07 titanio. Sliding doors in bronze mirror with metal inserts M02 dark bronze. Internal shelves in extraclear glass. Dividers in wood M02 dark bronze. Lamps/dividers in glass and integrated led lighting, 3000K, warm white. Metal grids M02 dark bronze. 798 x 41/46 x h300 cm





Chapter III



Chapter III

Material, tones, and proportions blend harmoniously, creating a bedroom that feels both balanced and alive. Tailor-made design that fits your space while keeping its unmistakable Shake identity.

IT_ In queste pagine letto Dune con struttura in legno massello e listellare imbottita e rivestita, dettagli decorativi in acciaio verniciato M02 bronzo scuro. Testiera e giroletto imbottiti in tessuto ABRU 0232 col. Beige. 198 x 237 x h100 cm
Tavolino Fun con top in legno T37 Wengè. Base con 3 cilindri in legno M02 bronzo scuro. Ø70 x h45 cm
Tappeto Tal taftato a mano. Lana e seta. Ø280 cm
Applique Line in metallo verniciato nickel nero spazzolato. 8,9 x 10 x h200 cm

Parquet View. Finitura legno T151 Terra.
Boiserie con pannelli strutturali in legno M02 bronzo scuro. Pannelli di finitura in legno con 2 fasce in legno T37 Wengè e una fascia centrale in legno rivestita in carta da parati DESERTI 3354 con inserti verticali in metallo M02 bronzo scuro. Retroilluminazione led, luce calda, 3000K.

EN_ On this pages Dune bed with frame in ashwood and blockboard padded and upholstered, decorative details in varnished steel M02 dark bronze. Headboard and bedframe padding in fabric ABRU 0232 col. Beige. 198 x 237 x h100 cm
Fun small table with top in wood T37 Wengè. Base with 3 cylinders in wood M02 dark bronze. Ø70 x h45 cm
Tal rug hand tufted. Wool and silk. Ø280 cm
Line wall lamp with varnished metal black brushed nickel.

8,9 x 10 x h200 cm
View wooden flooring. Finish wood T151 Terra.
Wooden panelling with structural panels in wood M02 dark bronze. Frontal finishing panels in wood with 2 slats in wood T37 Wengè, central part in wood covered with wallpaper DESERTI 3354 with vertical inserts in metal M02 dark bronze. Led backlighting, 3000K, warm white. .







LETTO | BED DUNE

IT_ Letto Dune con struttura in legno massello e listellare imbottita e rivestita, dettagli decorativi in acciaio verniciato M02 bronzo scuro. Testiera e giroletto imbottiti in tessuto ABRU 0232 col.Beige. 198 x 237 x h100 cm

EN_ Dune bed with frame in ashwood and blockboard padded and upholstered, decorative details in varnished steel M02 dark bronze. Headboard and bedframe padding in fabric ABRU 0232 col.Beige. 198 x 237 x h100 cm



TAVOLINO | SMALL TABLE FUN

IT_ Tavolino Fun con top in legno T37 Wengè. Base con 3 cilindri in legno M02 bronzo scuro. Ø70 x h45 cm
EN_ Fun small table with top in wood T37 Wengè. Base with 3 cylinders in wood M02 dark bronze. Ø70 x h45 cm



COMODINO | BEDSIDE TABLE HEGE

IT_ A fianco al letto Dune, comodino Hege con struttura curvata e anta battente con decoro cannettato in legno T37 Wengè, zoccolo in legno M02 bronzo scuro. Maniglia in metallo M02 bronzo scuro. Top in marmo Rosso Lepanto. Interni: 1

ripiano in legno T37 Wengè. Ø39 x h45,5 cm
EN_ Near the Dune bed, Hege bedside table with curved structure and hinged door in wood with fluted design in wood T37 Wengè, plinth in wood M02 dark bronze. Metal

handle M02 dark bronze. Top in marble Rosso Lepanto. Inside: 1 shelf in wood T37 Wengè. Ø39 x h45,5 cm

APPLIQUE | WALL LAMP LINE

IT_ Composizione di due lampade applique Line in metallo verniciato nickel nero spazzolato.
8,9 x 10 x h200 cm

EN_ Composition of two Line wall lamp in metal varnished black brushed nickel. 8,9 x 10 x h200 cm





Bedroom

A bold mix: wood, satin steel, and Rosso Lepanto marble. Circum bookcase is pure material expression with a strong character.



LIBRERIA - SISTEMA A GIORNO | BOOKCASE - DAY SYSTEM CIRCUM

IT_ Libreria Circum con basi e mensole in legno T151 Terra. Divisori semicilindrici in legno rivestiti in acciaio satinato. Fianchi in marmo Rosso Lepanto. 220+150+150 x 40 x h189,5 cm

EN_ Circum bookcase with bases and shelves in wood T151 Terra. Semi-cylinder dividers in wood covered in satin steel. Sides in marble Rosso Lepanto. 220+150+150 x 40 x h189,5 cm





PARQUET | WOODEN FLOORING VIEW

IT_ Finitura legno T151 Terra.
EN_ Finish wood T151 Terra.



POLTRONA | ARMCHAIR EGO

IT_ In queste pagine poltrona Ego con base in legno T37 Wengè. Seduta, schienale e braccioli imbottiti e rivestiti in pelle P20 Nabuk col.Seppia cat.D. Gambe in metallo M02 bronzo scuro. 100 x 77 x h76 cm

EN_ On these pages Ego armchair with base in wood T37 Wengè. Seat, backrest and armrests padded and upholstered with leather P20 Nabuk col.Seppia cat.D. Legs in metal M02 dark bronze. 100 x 77 x h76 cm

TAVOLINO | SMALL TABLE GHOST

IT_ Tavolino con struttura e top rotondo in vetro bronzato. Ø50 x h35 cm
EN_ Small table with frame and round top in bronze glass. Ø50 x h35 cm



CREDENZA SOSPESA | WALL-HANGING SIDEBOARD DUNE

IT_ Credenza sospesa Dune con struttura in legno T37 Wengè. Fianchi, frontali, ante, cassetti ed elementi decorativi curvi in legno laccato C167 col.Caramello. Interni in legno T37 Wengè. Top in marmo Rosso Lepanto. 397 x 50,5 x h 50 cm
Specchiera rotonda Boston con telaio/cornice in acciaio verniciato M02 bronzo scuro, specchio non antico filo lucido. Ø144,8 cm

Lampadario a parete Fall con telaio in ottone verniciato nero opaco formato da 2 rosoni a parete, 1 tubo verticale Ø1,6 cm + tubo orizzontale Ø1,6 cm con sfera in ottone verniciato nero opaco ad un'estremità e sfera Ø20 cm in vetro satinato colore bianco latte all'altra estremità. 134 x 30 x h162 cm

EN_ Dune wall-hanging sideboard with structure in wood T37 Wengè. Sides doors, drawers and decorative curved elements in lacquered wood C167 col.Caramello. Internal in wood T37 Wengè. Top in marble Rosso Lepanto. 397 x 50,5 x h 50 cm
Round mirror Boston with frame in varnished steel M02 dark bronze, not antique mirror with polished edge. Ø144,8 cm

Wall lamp with varnished brass frame black matt composed of 2 wall rosettes, 1 vertical tube Ø1,6 cm + 1 horizontal tube Ø1,6 cm with painted brass sphere black matt at one hand and Ø20 cm milky white satin glass sphere at the other hand. 134 x 30 x h162 cm



Bedroom

The elegance of caramel lacquer meets the intensity of red Lepanto marble. A bold yet refined pairing that speaks in rich, sophisticated tones.



CREDENZA SOSPESA | WALL-HANGING SIDBOARD

IT_ Credenza sospesa con struttura in legno T37 Wengè. Fianchi, frontali, ante, cassetti ed elementi decorativi curvi in legno C167 laccato col.Caramello. Interni in legno T37 Wengè. Top in marmo Rosso Lepanto. 397 x 50,5 x h 50 cm

EN_ Wall-hanging sideboard with structure in wood T37 Wengè. Sides doors, drawers and decorative curved elements in lacquered wood C167 col.Caramello. Internal in wood T37 Wengè. Top in marble Rosso Lepanto. 397 x 50,5 x h 50 cm



COMPOSIZIONE ARMADI | WARDROBE COMPOSITION BELL

IT_ Composizione armadi Bell con 3 vani. Ante in legno con due fasce T37 Wengè e una centrale rivestita in carta da parati Deserti 3354, inserti verticali in metallo M02 bronzo scuro su ante.

EN_ Bell wardrobe composition with 3 compartment. Hinged-doors in wood with upper and lower slats in T37 Wengè and central part in wood covered with wallpaper Deserti 3354.



Bedroom

From the lightest grains to the deepest hues, wood tells a story of timeless elegance. As a living material, it breathes natural beauty and enduring style into any space.



IT_ Composizione armadi Bell con struttura in legno T37 Wengè con 3 vani. Ante in legno con due fasce T37 Wengè e una centrale rivestita in carta da parati Deserti 3354, inserti verticali in metallo M02 bronzo scuro su ante. Maniglie in metallo bronzato. Interni: schiene, fianchi, base e top in legno T158 biscotto; ripiani in legno T158 biscotto, tubi appendiabiti in metallo M02 bronzo scuro, cassettiere in legno T158 biscotto, frontali e interni cassetti in legno T37 Wengè. Illuminazione integrata, luce calda, 3000K.

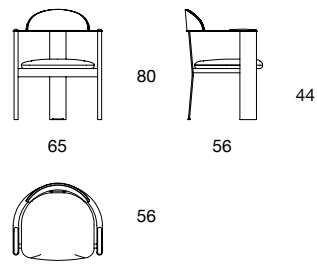
EN_ Bell wardrobe composition with structure in wood T37 Wengè with 3 compartment. Hinged-doors in wood with upper and lower slats in T37 Wengè and central part in wood covered with wallpaper Deserti 3354. Vertical inserts in metal M02 dark bronze on doors. Handles in metal M02 dark bronze. Inside: backrests, sides, base and top in wood T158 biscotto; shelves in wood T158 biscotto, metal rods for clothes M02 dark bronze, chest of drawers in wood T158 biscotto, frontal and internal of drawers in wood T37 Wengè. Integrated lighting, warm light, 3000K.



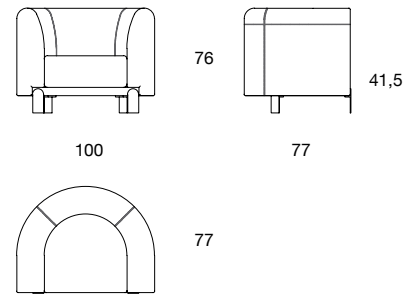
Technicals

Un'esplorazione accurata e approfondita delle caratteristiche dei prodotti Shake utile alla progettazione dei vostri spazi.

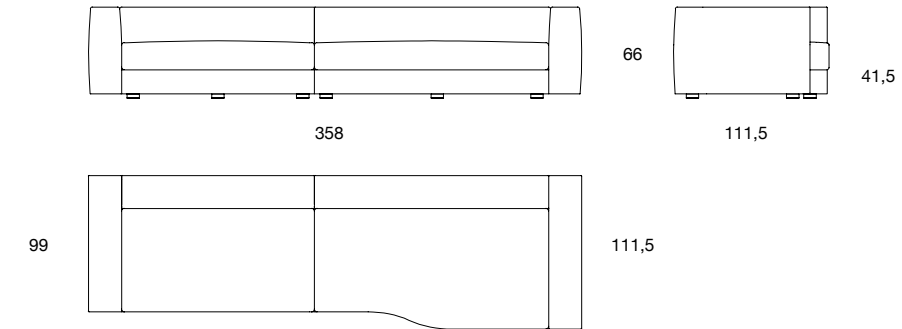
A careful and deepened research in Shake products features, helps in designing your spaces.



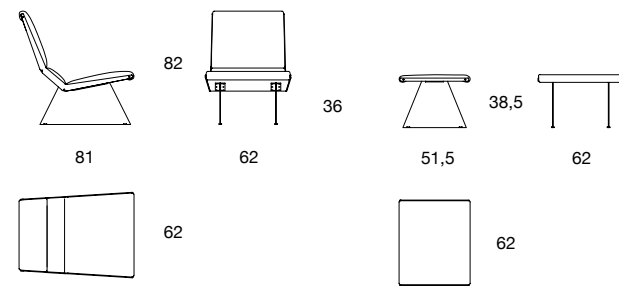
EGO
Sedia / Chair
p. 7, 9, 13



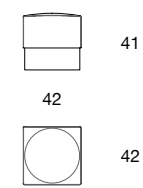
EGO
Poltrona / Armchair
p. 66, 67



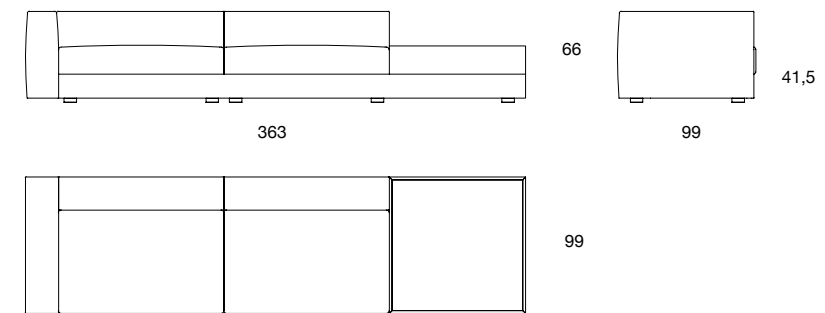
RIO
Divano 3 posti / Three seater sofa
p. 21, 22, 23, 33, 34, 39



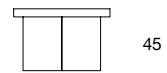
TIME
Chaise longue / Chaise longue
p. 30, 31



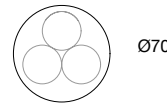
JOIN
Pouf / Stool
p. 28, 29



RIO
Divano con tavolino / Sofa with side table
p. 21, 22, 23, 33, 34, 39

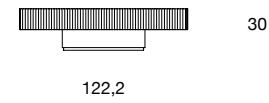


45



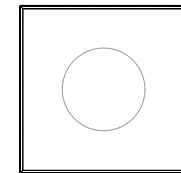
Ø70

FUN
Tavolino / Small table
p. 53



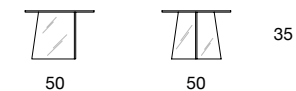
30

122,2



122,2

HEGE
Tavolino / Coffee table
p. 29



35



Ø50

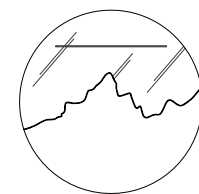
GHOST
Tavolino / Small table
p. 66, 671



36

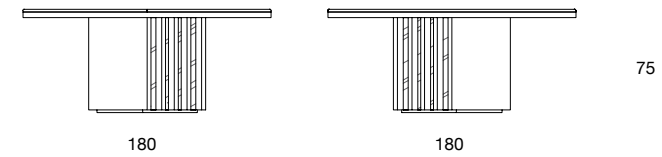
140

140



Ø140

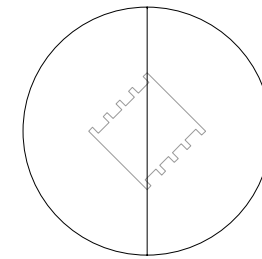
CAPRI
Tavolino rotondo / Round coffee table
p. 22, 29



75

180

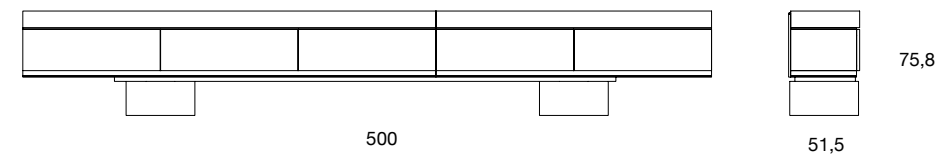
180



Ø180

AURA
Tavolo rotondo / Round table
p. 7, 8, 10, 11, 13

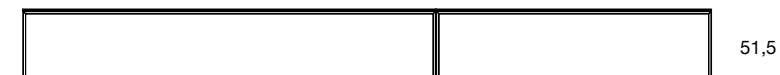
MADIE | SIDEBBOARD



75,8

500

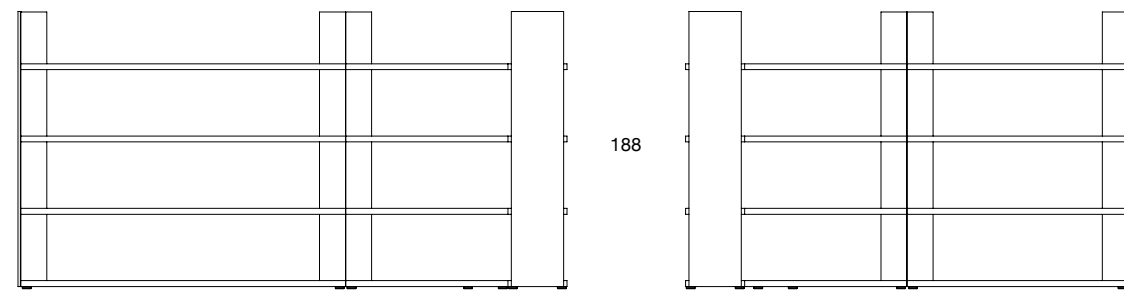
51,5



51,5

MAYFAIR
Composizione basi / Bases composition
p. 23, 36, 37, 38, 39

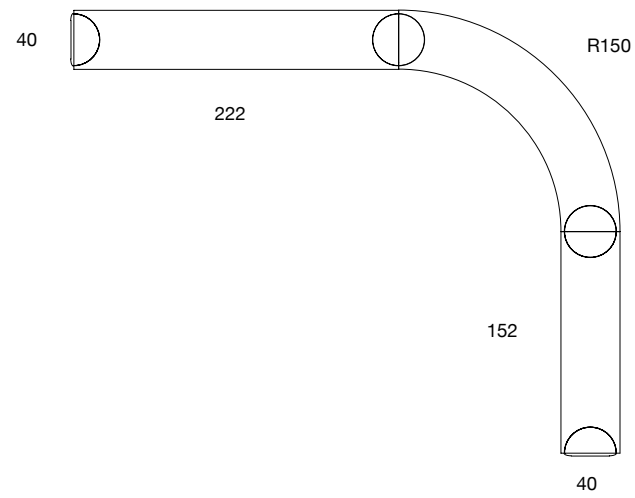
SISTEMI GIORNO | DAY SYSTEM



372

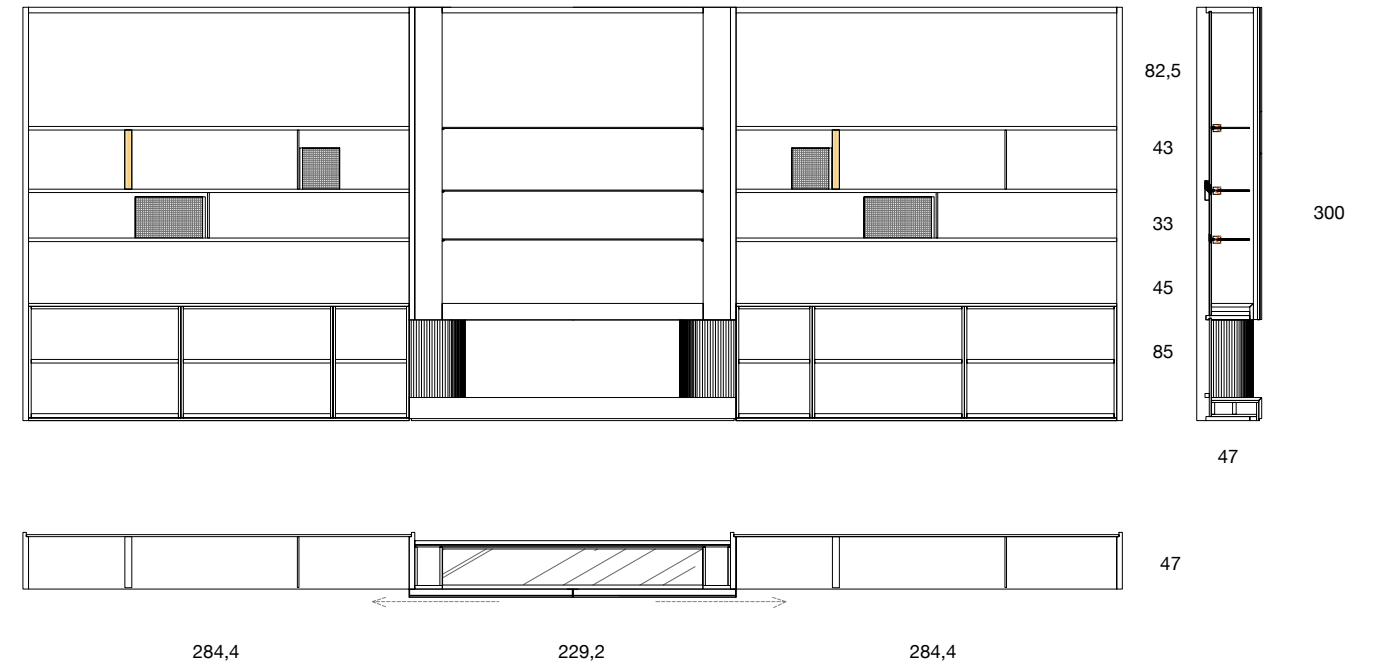
188

302



CIRCUM

Libreria - sistema a giorno / Bookcase - day system
p. 55, 62, 63



82,5

43

33

45

85

300

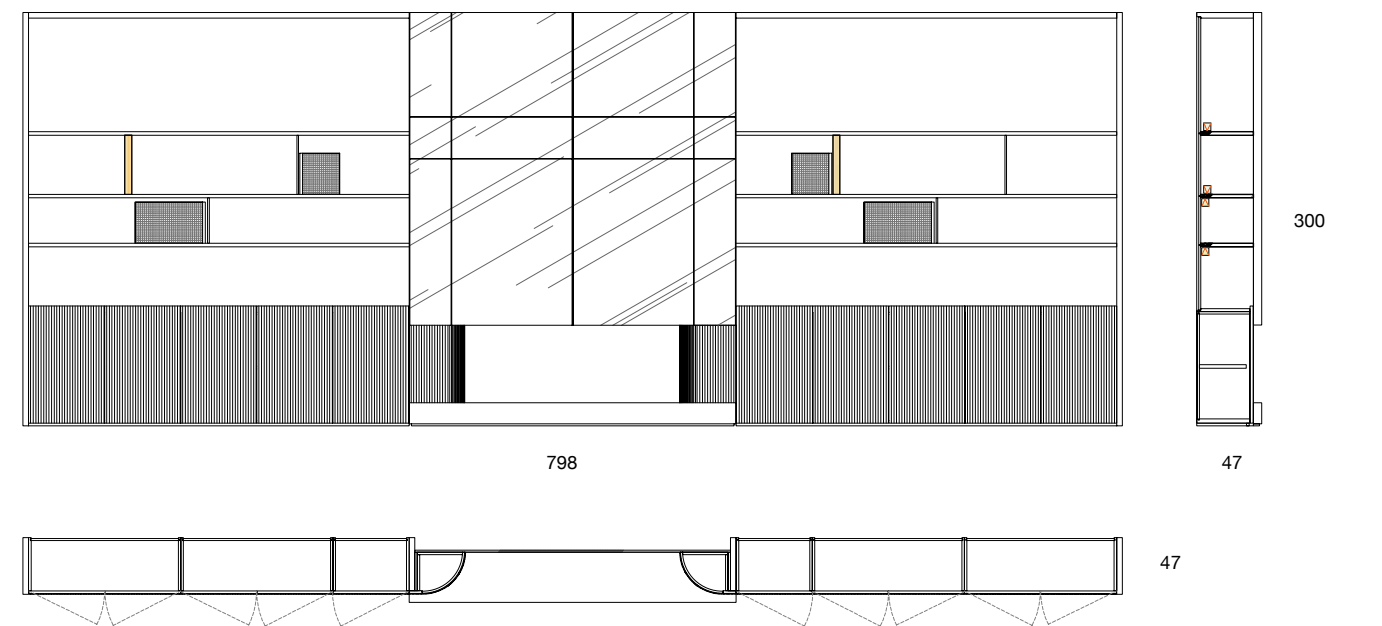
47

47

284,4

229,2

284,4



300

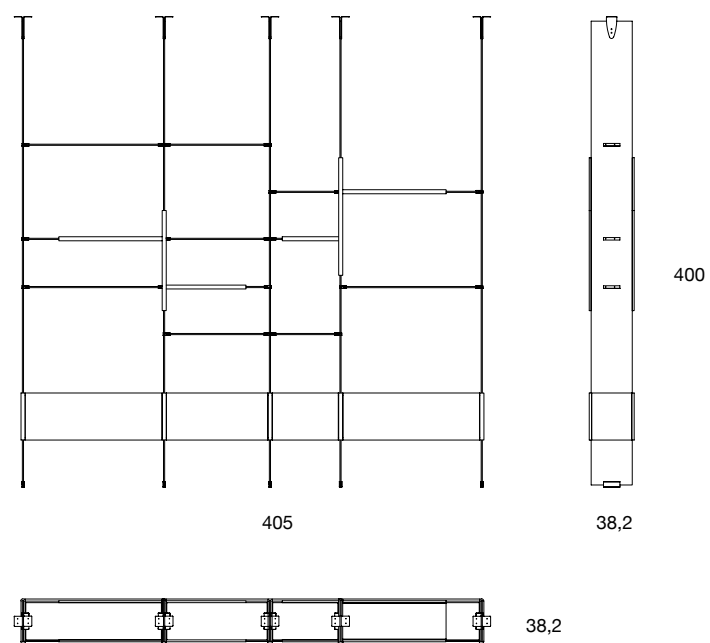
47

47

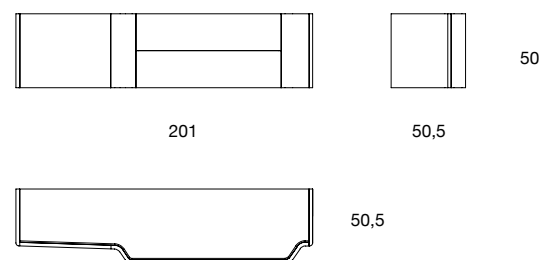
798

ELLE

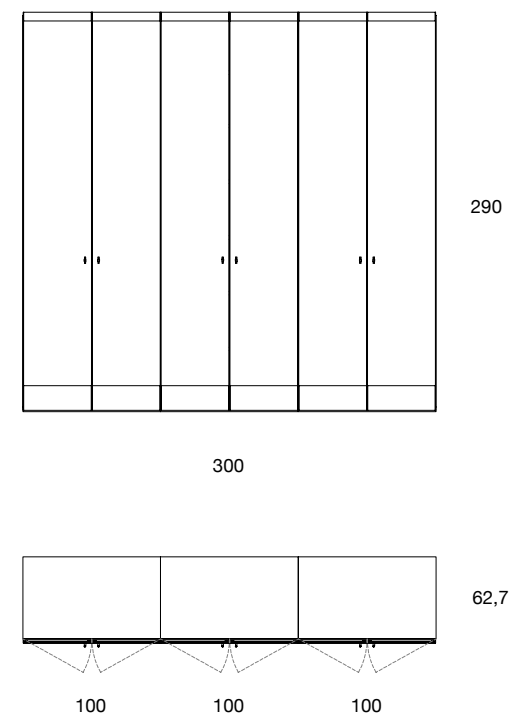
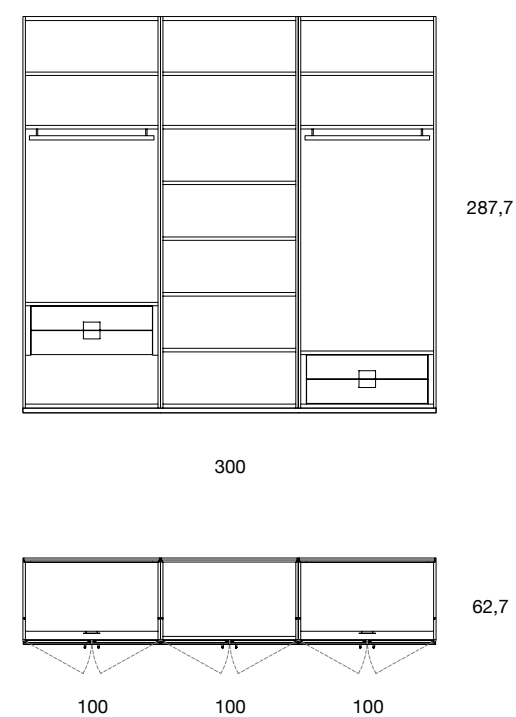
Sistema giorno / Day system
p. 40, 41, 43, 44, 45, 46, 47, 48, 49



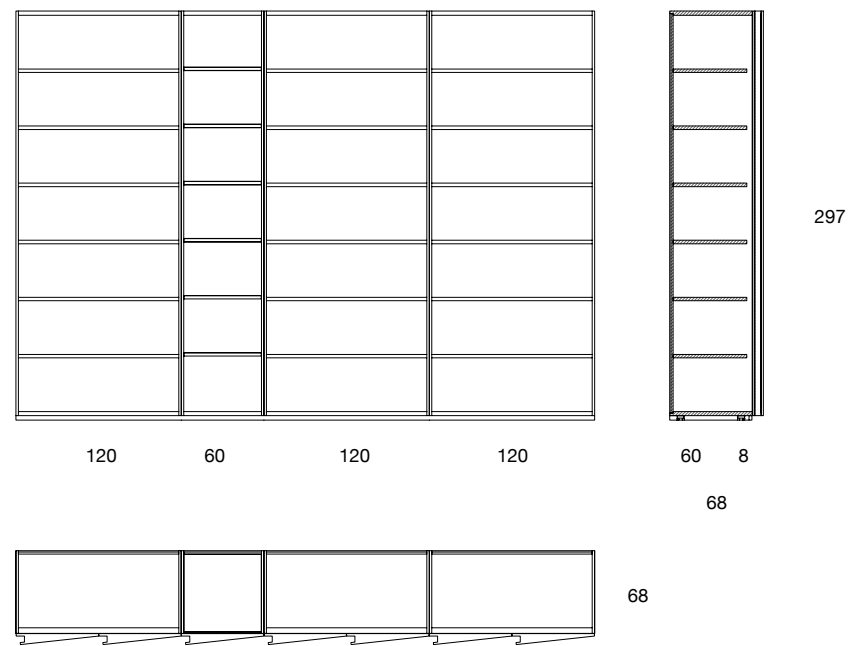
TIME
Sistema giorno / Day system
p. 14, 15



DUNE
Credenza sospesa / Wall-hanging sideboard
p. 68-69, 71, 85

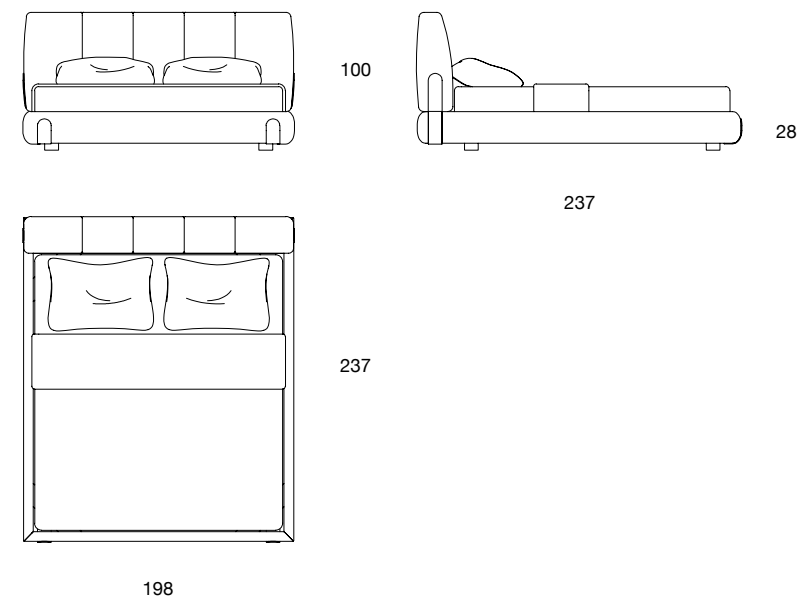


BELL
Composizione armadi / Wardrobe composition
p. 73, 74, 75



LINE
 Armadio / Wardrobe
 p. 7, 16, 17

LETTO | BED



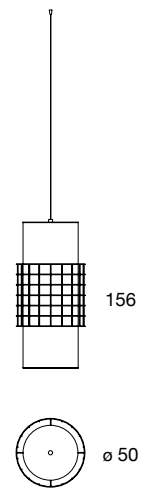
DUNE
 Letto / Bed
 p. 53, 54, 55, 56, 57, 62

COMPLEMENTI NOTTE | BEDROOM ACCESSORIES

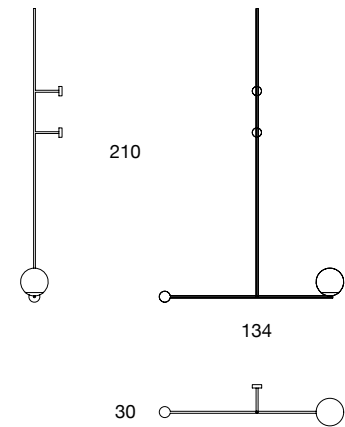


HEGE
 Comodino / Bedside table
 p. 58, 59

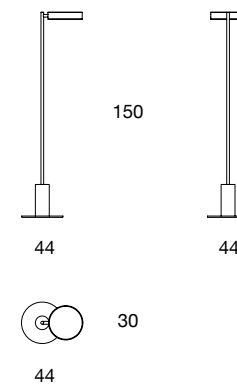
LAMPADE | LAMPS



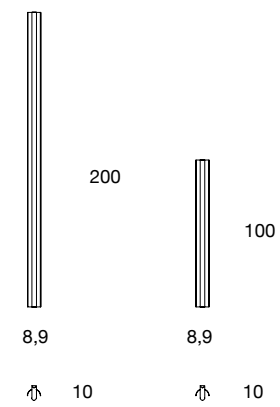
CAGE
Lampadario a sospensione / Ceiling lamp
p. 7, 13



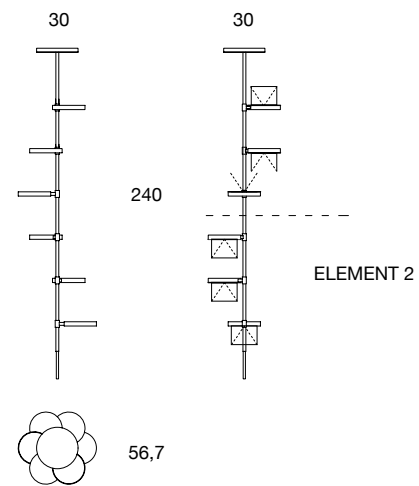
FALL
Lampadario a parete / Wall lamp
p. 68, 71



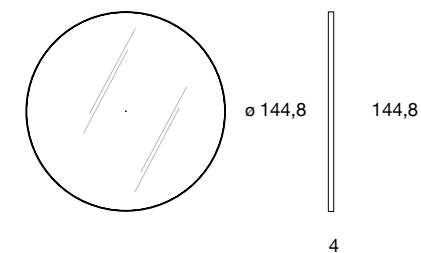
WEVE
Lampada da terra / Floor lamp
p. 34



LINE
Applique / Wall lamp
p. 26, 28, 33, 53, 55, 61



WEVE
Lampadario a sospensione / Ceiling lamp
p. 23, 38, 39



BOSTON
Specchiera rotonda / Round mirror
p. 68, 71

SPECCHI | MIRRORS

Finishes

La palette di materiali Shake è concepita per consentire sempre nuovi accostamenti e creare progetti unici e sorprendenti.
Shake materials palette is designed to allow new combinations and create unique and surprising projects.

FINITURE | FINISHES

TINTE "T" / PAINTS "T"



T32 natural T34 wealth T159 nocciola T158 biscotto T166 Desert T22 moka T160 cioccolato



T46 tinta noce T49 cenere T50 grigio Londra T41 grey T152 sabbia T42 brown T44 land



T151 terra T37 wengè T150 noir T161 dark T47 ardesia sfumata

LACCATI COPRENTI "C" / COVERING LACQUERED "C"



C12 bianco C154 bianco caldo C168 beige C49 tortora C81 grigio Jersey C175 senape C169 curry



C167 caramello C59 arancio bruciato C163 rosso corallo C155 marsala C66 prugna versilia C171 castagna C40 testa di moro



C63 carta da zucchero C165 petrolio C172 grigio quarzo C170 verde C174 verde bruno C179 antracite C14 nero

LACCATI SPAZZOLATI CON MORCIA "S" / BRUSHED LACQUERED WITH PATINA "S"



S12 bianco S59 arancio bruciato S63 carta da zucchero S66 prugna versilia S49 tortora S39 lavagna



S14 nero

METALLI "M" / METALS "M"



M06 Ottone brunito M03 bronzo chiaro M02 bronzo scuro M01 rame M07 titanio M04 nero

FINITURE SPECIALI "X" / SPECIAL FINISHES "X"



X80 resina lucida grigio sfumato X87 calce col.terra X88 calce col.seta X89 calce col.bianco

VETRI / GLASSES



extrachiaro / extraclear bronzo / bronze fumè / smoked

PELLI "P" / LEATHER "P"



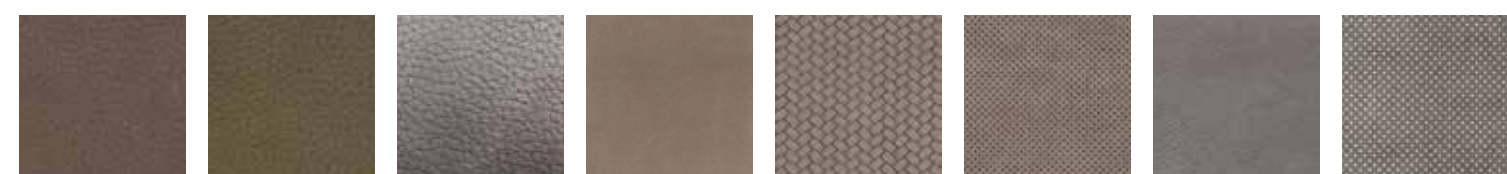
P48 set col. 9018 bird cat. A
 P49 set col.9022 minerale cat. A
 P50 set col. 9033 pepe cat. A
 P51 set col. 9006 teak cat. A
 P54 set col. 9011 cacao cat. A
 P56 set col. 9020 tartufo cat. A
 P57 set col. 9032 fondente cat. A
 P24 rustik nabuk col. 31 creta cat. B



P23 rustik nabuk col. 600 sabbia cat. B
 P22 rustik nabuk col. 630 cioccolato cat. B
 P39 rustik nabuk col. 605 tortora cat. B
 P21 rustik nabuk col. 655 crema cat. B
 P32 rustik nabuk col. 660 ambra cat. B
 P33 rustik nabuk col. 635 antracite cat. B
 P70 lat col. 8030 honey cat. B
 P71 lat col. 8010 cremino cat. B



P72 lat col. 8050 tundra cat. B
 P73 lat col. 8060 vimini cat. B
 P74 lat col. 8070 tronco cat. B
 P75 lat col. 8080 lavico cat. B
 P76 soft col. 2306 cat. B
 P77 soft col. 2302 cat. B
 P78 soft col. 2300 cat. B
 P90 amal col. 315 creta cat. C



P91 amal col. 316 terra cat. C
 P92 amal col. 308 muschio cat. C
 P93 amal col. 314 cemento cat. C
 P20 nabuk col. seppia cat. D
 P20S nabuk spighetta col. seppia cat. D
 P20T nabuk traforato col. seppia cat. D
 P38 nabuk col. 6 grey cat. D
 P38P nabuk pois col. 6 grey cat. D



P30 nabuk col.24 verde bosco cat. D
 P46 nabuk col. blü oceano cat. D
 P52 nabuk col. 8424 marsala cat. D
 P61 nabuk col.8406caramello cat. D
 P42 med col. 8 cat. D
 P44 med col. 18 cat. D
 P43 med col. 14 cat. D
 P36 med col. 1 cat. D

SET: **Pelle mezzo fiore, grana naturale con mano morbida e tatto segoso con protezione idrorepellente superficiale.**
 A homogenous, natural, half-grain leather, characterized by unique soft touch with waterproof surface treatment.

SOFT: **Pelle mezzo fiore, dall'aspetto nabuccato, superficie liscia, opaca e morbida. Pelle dalle alte caratteristiche tecniche, resistente allo sporco, all'abrasione e facilmente pulibile.**
 Half-grain leather with nubuk appearance, smooth, matt and soft surface. Leather with superior technical characteristics, resistant to dirt, abrasions and easy to clean.

RUSTIK NABUK: **Nabuk grana naturale, rifinito con una cera per creare l'effetto leggermente invecchiato.**
 Natural grain nubuck, finished with a wax to create the slightly aged effect.

NABUK: **Pelle pieno fiore, grana sottile, nabuccato con protezione idrorepellente superficiale.**
 Full grain leather, fine grain, nubuk with waterproof surface treatment.

LAT: **Pelle pieno fiore, semianilina protetta sottovuoto, aspetto liscio con protezione idrorepellente superficiale.**
 Full-grain leather, vacuum protected half-aniline, smooth appearance with waterproof surface treatment.

MED: **Pelle anilina con protezione idrorepellente superficiale.**
 Aniline leather, with waterproof surface treatment.

Le pelli sono di origine Europe e provengono da allevamenti di bovini i quali vengono trattati con cura, crescendo in ambienti sostenibili, tutelandone la salute e benessere.
 The leather are of European origin and come from farms for food purposes in which the cattle are kept with care, growing in sustainable livestock environments, protecting their health and also skin care.

TESSUTI "F" / FABRIC "F"



F10 TGA col. 1849 Blanc
 F11 TGA col. 0217 Maron glacé
 F12 TGA col. 2257 Perle
 F13 TGA col. 0421 Toupè
 F14 TGA col. 0727 Noir de Lune
 F15 TGA col. 1135 Vert Sapin
 F16 TGA col. 1339 Ocre
 F18 TGA col. 1645 Bois de Rose



F30 NPL col. 0357 Creme
 F31 NPL col. 0456 Grege
 F32 NPL col. 1842 Ambre
 F33 NPL col. 2040 Vert Sapin
 F34 NPL col. 2238 Marine
 F40 ABRU col. 0315 Ivoire
 F41 ABRU col. 0232 Beige
 F42 ABRU col. 0901 Gris cendré



F43 ABRU col. 0861 Toupe
 F44 ABRU col. 0719 Terre fumée
 F45 ABRU col. 1081 Anthracite
 F46 ABRU col. 0638 Tabac
 F50 SAMI col. 0123 Creme
 F51 SAMI col. 0352 Marron Glacé
 F52 SAMI col. 0748 Beige
 F53 SAMI col. 0519 Anthracite

GRES / STONEWARE



G02 Calacatta Oro Lucido / Polished

MARMI / MARBLES



MAR01 Pietra Grey Lucido / Polished
 MAR02 Bianco di Carrara Lucido / Polished
 MAR03 Nero Marquinia Lucido / Polished
 MAR04 Travertino rigato
 MAR05 Travertino
 MAR06 Breccia Capraia
 MAR07 Verde Lepanto
 MAR08 Rosso Lepanto

CREDITS SHAKE | SALONE 25

Design Andrea Zonta

Art Direction & Styling Bruno Tarsia Studio

Photo Lorenzo Pennati

Graphic Design Lorenzo De Grandis

Printing Biblos Edizioni

Thanks to

Andrés Avré

Clara Graziolino

Gardeco

Laura Pasquino

LB.Ceramic Art

Novocadro

Sandro Lopez

Shake

via Pertini, 37

sede operativa: via Sturzo, 10

Tezze sul Brenta (VI) Italy

tel +39 0424 560213

fax +39 0424 560761

info@shake-design.it

www.shake-design.it

