

bover

barcelona lights

Working
Catalogue
2026

*Catálogo
de Trabajo
2026*



Outdoor index

Índice exterior

Amphora	6
New! Arid	14
Atticus	18
Cornet	46
Elipse	64
Fanalet	71
Fora	79
Garota	89
Kando	109
Marietta	114
Maxi	118
Mediterrània	124
Moai	131
Nans	137
Nit	164
Nut	174
Perris	201
Platet	206
Sisal	233
Soft	245
Syra	248
Tria	259

Birdie System

Luminares / <i>Luminarias</i>	25
Fixing component and Cables <i>Fijación y Cables</i>	29
Bases / <i>Bases</i>	30
Power Supply <i>Fuentes de alimentación</i>	31
Sets / <i>Conjuntos</i>	32

Outrack System

Profiles / <i>Perfiles</i>	181
Accessories / <i>Accesorios</i>	182
Luminares/ <i>Luminarias</i>	186
Power Supply <i>Fuentes de alimentación</i>	200

Indoor index

Índice interior

Wall lamps / Apliques

New! Arid	14
Beddy	22
Bol	40
New! Drip/Drop/Drep	58
Helios	100
Nón Lá	166
Platet	207
Roda	225
New! Skybell Plus	239
Tria	253
Wall Street	266

Pendant lamps / Suspensión

Aluet	4
Bol	41
Dome	52
Domita	56
New! Drip/Drop/Drep	62
Folie	76
Maxi	116
Mediterrània	121
Mei	126
Mos	133
Nans	147
Noren	167
Nut	177
Platet	213
Roda	215
Skybell Circle	234
Skybell Plus	241
Slend	242
Syra	247
Tanit	250
Valentina	264
New! Yuyun	270

Ceiling lamps / Plafones

Mediterrània	120
Plafonet	203
Roda	225
Siam	229
Urban	261

Table lamps / Mesa

Bol	43
Danona	49
Domita	57
Kando	103
Nans	152
Tanit	252
Valentina	265

Floor lamps / Pie

Bol	45
Danona	51
Kando	105
Maxi	115

New color palette	
<i>Nueva paleta de colores</i>	293

Spare Parts & Accessories	
<i>Recambios y Accesorios</i>	294

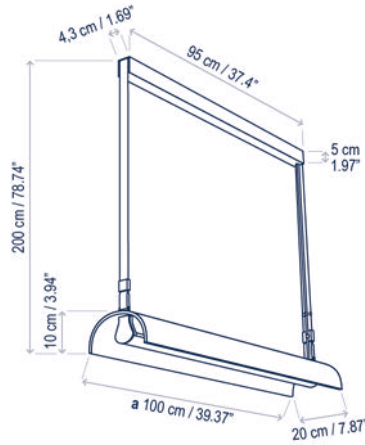
Technical Specifications & Sales Conditions	
<i>Especificaciones técnicas y condiciones de venta</i>	298

Aluet S/100

Design / Diseño:
Emiliana Design / 2023

Typology: Pendant lamp
Tipología: Suspensión

Environment: Indoor
Ambiente: Interior



Technical description / Descripción técnica:

Indirect lighting / Iluminación indirecta



Net Weight: 13.89 lbs
Peso Neto: 13.89 lbs



1 Box/Caja
10.24 x 42.91 x 9.84 inches | 2.5038 ft³
Gross Weight / Peso bruto: 17.09 lbs

Direct and indirect lighting / Iluminación directa e indirecta



Net Weight: 14.88 lbs
Peso Neto: 14.88 lbs



1 Box/Caja
10.24 x 42.91 x 9.84 inches | 2.5038 ft³
Gross Weight / Peso bruto: 18.08 lbs

Materials: Aluminum, Steel, Wood, Cotton
Materiales: Aluminio, Acero, Madera, Algodón

Made with natural wood. Shades may have variations in tone.

Al tratarse de madera natural, los tonos de las pantallas pueden no ser los mismos en todos los casos.

Dali option: consult
Opción Dali: consultar

Customizable: consult
Personalizable: consultar

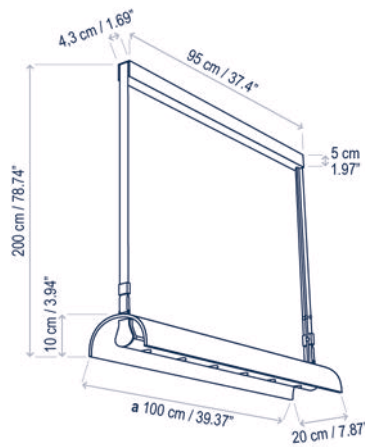
Certifications
Certificaciones



Indirect lighting lamp description / Descripción lámpara iluminación indirecta:



Ref	Finishing / Acabados	Lumens
*13202215322U	Dimmable Triac - Beige- Ash Wood Regulable Triac - Beige-Madera Fresno	730
**13202210322U	Dimmable 0-10v - Beige- Ash Wood Regulable 0-10v - Beige-Madera Fresno	730



Direct and indirect lighting lamp description / Descripción lámpara iluminación directa e indirecta:

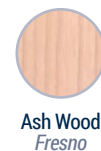


Ref	Finishing / Acabados	Lumens direct / indirect directa / indirecta
*13201215322U	Dimmable Triac - Beige- Ash Wood Regulable Triac - Beige-Madera Fresno	1139 / 412
**13201210322U	Dimmable 0-10v - Beige- Ash Wood Regulable 0-10v - Beige-Madera Fresno	1139 / 412

Family / Familia: Aluet



Finishing / Acabados

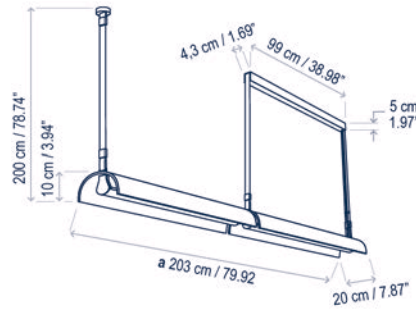


Aluet S/100/2L

Design / Diseño:
Emiliana Design / 2023

Typology: Pendant lamp
Tipología: Suspensión

Environment: Indoor
Ambiente: Interior



Technical description / Descripción técnica:

Indirect lighting / Iluminación indirecta



Net Weight: 22.49 lbs
Peso Neto: 22.49 lbs



1 Box/Caja
12.20x 42.91 x 11.81 inches | 3.5809 ft³
Gross Weight / Peso bruto: 25.57 lbs

Direct and indirect lighting / Iluminación directa e indirecta



Net Weight: 24.54 lbs
Peso Neto: 24.54 lbs



1 Box/Caja
12.20x 42.91 x 11.81 inches | 3.5809 ft³
Gross Weight / Peso bruto: 27.67 lbs

Materials: Aluminum, Steel, Wood, Cotton
Materiales: Aluminio, Acero, Madera, Algodón

Made with natural wood. Shades may have variations in tone.

Al tratarse de madera natural, los tonos de las pantallas pueden no ser los mismos en todos los casos.

Dali option: consult
Opción Dali: consultar

Customizable: consult
Personalizable: consultar

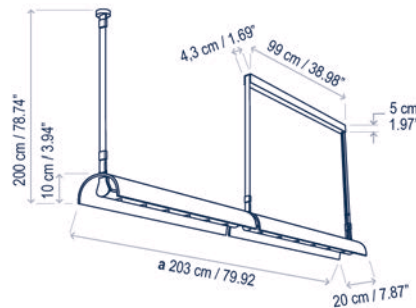
Certifications
Certificaciones



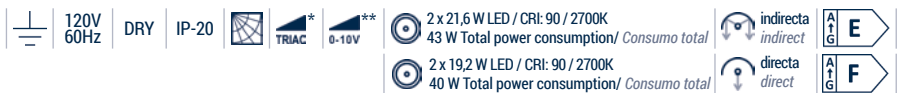
Indirect lighting lamp description / Descripción lámpara iluminación indirecta:



Ref	Finishing / Acabados	Lumens
*13204215322U	Dimmable Triac - Beige- Ash Wood Regulable Triac - Beige-Madera Fresno	1406
**13204210322U	Dimmable 0-10v - Beige- Ash Wood Regulable 0-10v - Beige-Madera Fresno	1406



Direct and indirect lighting lamp description / Descripción lámpara iluminación directa e indirecta:

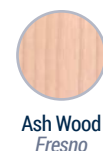


Ref	Finishing / Acabados	Lumens direct / indirect directa / indirecta
*13203215322U	Dimmable Triac - Beige- Ash Wood Regulable Triac - Beige-Madera Fresno	2278 / 825
**13203210322U	Dimmable 0-10v - Beige- Ash Wood Regulable 0-10v - Beige-Madera Fresno	2278 / 825

Family / Familia: Aluet



Finishing / Acabados



Amphora

Design / Diseño:

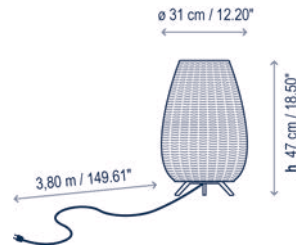
Alex Fernández Camps | Gonzalo Milà / 2013

Typology: Floor lamp

Tipología: Pie

Environment: Outdoor

Ambiente: Exterior



Technical description / Descripción técnica:



Net Weight: 4.92 lbs
Peso Neto: 4.92 lbs



1 Box/Caja
12.6 x 12.6 x 25.98 inches | 2.3873 ft³
Gross Weight / Peso bruto: 6.97 lbs

Materials: Aluminum, Polyethylene, Synthetic fiber.
Materiales: Aluminio, Polietileno, Fibra Sintética.

Metal surfaces coated with cataphoresis and epoxy polyester paint.

Estructuras de metal acabadas con cataforesis y pintura de poliéster epoxi.

Hand woven with a recyclable and non-toxic synthetic polyethylene fiber. Light source protected by UV resistant polyethylene globe.

Pantallas tejidas a mano con fibra de polietileno sintética reciclable y no tóxica. Fuente de luz protegida por globo de polietileno y protección UV.

Black waterproof neoprene cable without switch.
Cable sin interruptor, de neopreno negro resistente al agua.

Led for direct connection to mains voltage
Led para conexión directa a red eléctrica

Dimmable TRIAC when operated by a separate wall switch.

Regulable TRIAC cuando se opera mediante un interruptor de pared independiente.

Custom options upon request

Opciones de personalización bajo demanda

Certifications

Certificaciones



Lamps description / Descripción lámpara:

120V 60Hz | WET | IP-66 | 8 W LED / CRI: 90 / 2700K
8 W Total power consumption/ Consumo total

Ref	Finishing / Acabados	Lumens
0033003U/P833	Brown - Light Beige Shade Marrón - Pantalla Beige Claro	84
0033003U/P832	Brown - Rattan Brown Shade Marrón - Pantalla Marrón Rattan	79
Accessories / Accesorios		
R3300114	Brown anchorage Anclaje marrón	—

Please note that the shades may have small variations in tone. / Por favor, tenga en cuenta que los tonos de color de la pantalla pueden no ser los mismos en todos los casos.

Note of use: For environments with a high salinity, proper maintenance of the luminaire will be necessary. We recommend cleaning it with a soft brush and remove salt, dust, or dirt deposited by moisture or wind.

Nota de uso: Para ambientes con alto grado de salinidad, será necesario realizar un correcto mantenimiento de la luminaria. Recomendamos limpiar con un cepillo suave y retirar la sal, el polvo, o la suciedad depositada por la humedad o el viento.

Structure finishing
Acabados estructura

Shade finishing
Acabados pantalla



Graphite Brown
Marrón Grafito



Light Beige
Beige Claro



Rattan Brown
Marrón Rattan

Family / Familia: Amphora

Amphora

01

02

03

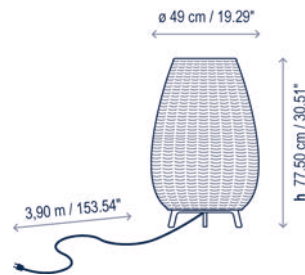


Amphora 01

Design / Diseño:
Alex Fernández Camps | Gonzalo Milà / 2013

Typology: Floor lamp
Tipología: Pie

Environment: Outdoor
Ambiente: Exterior



Technical description / Descripción técnica:



Net Weight: 12.94 lbs
Peso Neto: 12.94 lbs



1 Box/Caja
21.65 x 21.26 x 33.86 inches | 9.0201 ft³
Gross Weight / Peso bruto: 21.27 lbs

Materials: Aluminum, Stainless steel, Polyethylene, Synthetic fiber.
Materiales: Aluminio, Acero Inoxidable, Polietileno, Fibra Sintética.

Metal surfaces coated with cathoporesis and epoxy polyester paint.
Estructuras de metal acabadas con cataforesis y pintura de poliéster epoxi.

Hand woven with a recyclable and non-toxic synthetic polyethylene fiber. Light source protected by UV resistant polyethylene globe.
Pantallas tejidas a mano con fibra de polietileno sintética reciclable y no tóxica. Fuente de luz protegida por globo de polietileno y protección UV.

Black waterproof neoprene cable without switch. Optional R33014 accessory for fastening. Hardwired version upon request.
Cable sin interruptor, de neopreno negro resistente al agua. Disponible accesorio R33014 para anclaje. Instalación eléctrica fija disponible bajo pedido.

Custom options upon request
Opciones de personalización bajo demanda

*Bulbs not included
*Bombillas no incluidas

Certifications
Certificaciones



Lamps description / Descripción lámpara:



Ref	Finishing / Acabados	Lumens
*0133003U/P741	Brown - Light Beige Shade Marrón - Pantalla Beige Claro	—
*0133003U/P742	Brown - Rattan Brown Shade Marrón - Pantalla Marrón Rattan	—

Accessories / Accesorios

R33014	Brown anchorage Anclaje marrón	—
--------	-----------------------------------	---

Please note that the shades may have small variations in tone. / Por favor, tenga en cuenta que los tonos de color de la pantalla pueden no ser los mismos en todos los casos.

Note of use: For environments with a high salinity, proper maintenance of the luminaire will be necessary. We recommend cleaning it with a soft brush and remove salt, dust, or dirt deposited by moisture or wind.
Nota de uso: Para ambientes con alto grado de salinidad, será necesario realizar un correcto mantenimiento de la luminaria. Recomendamos limpiar con un cepillo suave y retirar la sal, el polvo, o la suciedad depositada por la humedad o el viento.

Structure finishing
Acabados estructura



Graphite Brown
Marrón Grafito

Shade finishing
Acabados pantalla

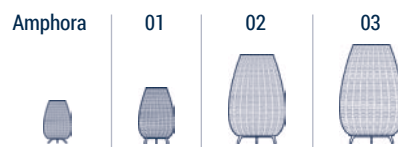


Light Beige
Beige Claro



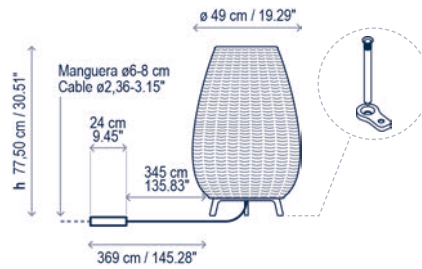
Rattan Brown
Marrón Rattan

Family / Familia: Amphora

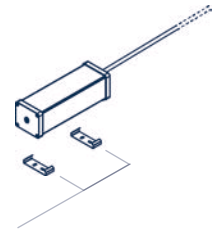


Amphora 01

Hardwired integrated dimmable LED
 Instalación fija, LED regulable integrado



Wet Rated connection box with driver
 included / Caja de conexión estanca con
 driver incluido



Brackets to install wet rated box on floor
 or wall

Piezas de fijación para caja de conexión
 en suelo o pared

Technical description / Descripción técnica:



Net Weight: 12.94 lbs
 Peso Neto: 12.94 lbs



1 Box/Caja
 21.65 x 21.26 x 33.86 inches | 9.0201 ft³
 Gross Weight / Peso bruto: 21.27 lbs

Materials: Aluminum, Stainless steel, Polyethylene,
 Synthetic fiber.

Materiales: Aluminio, Acero Inoxidable, Polietileno,
 Fibra Sintética.

Low voltage 24 DC upon request
 Baja tensión 24 DC bajo pedido

Metal surfaces coated with cathaphoresis and
 epoxy polyester paint.

Estructuras de metal acabadas con cataforesis y
 pintura de poliéster epoxi.

Hand woven with a recyclable and non-toxic
 synthetic polyethylene fiber. Light source protected
 by UV resistant polyethylene globe.

Pantallas tejidas a mano con fibra de polietileno
 sintética reciclable y no tóxica. Fuente de luz
 protegida por globo de polietileno y protección UV.

Black waterproof neoprene cable without switch.
 Cable sin interruptor, de neopreno negro resistente
 al agua.

Certifications

Certificaciones



Dimmable LED versions include lamp anchoring
 accessories.

Las versiones LED regulables incluyen el accesorio
 para el anclaje de la luminaria.

Lamps description (Dimmable Triac) / Descripción lámpara (Regulable Triac):

120V 60Hz WET IP-66 TRIAC 17,1 W LED / CRI: 90 / 2700K
 24 W Total power consumption/ Consumo total

Ref	Finishing / Acabados	Lumens
33001304126U	Dimmable Triac - Brown Light Beige Shade + Anchorage Included Regulable Triac - Marrón Pantalla Beige Claro + Anclaje Incluido	258
33001304127U	Dimmable Triac - Brown Rattan Brown Shade + Anchorage Included Regulable Triac - Marrón Pantalla Marrón Rattan + Anclaje Incluido	243

Lamps description (Dimmable 0-10v) / Descripción lámpara (Regulable 0-10v):

120V 60Hz WET IP-66 0-10V 17,1 W LED / CRI: 90 / 2700K
 24 W Total power consumption/ Consumo total

Ref	Finishing / Acabados	Lumens
33001307126U	Dimmable 0-10v - Brown Light Beige Shade + Anchorage Included Regulable 0-10v - Marrón Pantalla Beige Claro + Anclaje Incluido	258
33001307127U	Dimmable 0-10v - Brown Rattan Brown Shade + Anchorage Included Regulable 0-10v - Marrón Pantalla Marrón Rattan + Anclaje Incluido	243

Please note that the shades may have small variations in tone. / Por favor, tenga en cuenta que los tonos de color de la pantalla pueden no ser los mismos en todos los casos.

Note of use: For environments with a high salinity, proper maintenance of the luminaire will be necessary. We recommend cleaning it with a soft brush and remove salt, dust, or dirt deposited by moisture or wind.

Nota de uso: Para ambientes con alto grado de salinidad, será necesario realizar un correcto mantenimiento de la luminaria. Recomendamos limpiar con un cepillo suave y retirar la sal, el polvo, o la suciedad depositada por la humedad o el viento.

Amphora 02

Design / Diseño:

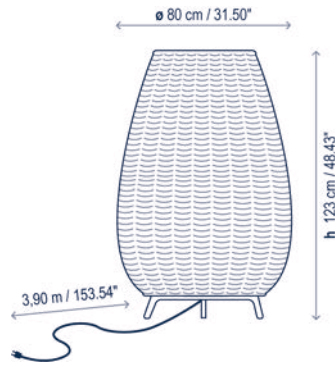
Alex Fernández Camps | Gonzalo Milà / 2013

Typology: Floor lamp

Tipología: Pie

Environment: Outdoor

Ambiente: Exterior



Technical description / Descripción técnica:



Net Weight: 31.42 lbs
Peso Neto: 31.42 lbs



1 Crate / Caja Madera
38.19 x 38.19 x 58.66 inches | 49.5091 ft³
Gross Weight / Peso bruto: 122.91 lbs

Materials: Aluminum, Stainless steel, Polyethylene, Synthetic fiber.

Materiales: Aluminio, Acero Inoxidable, Polietileno, Fibra Sintética.

Metal surfaces coated with cathaphoresis and epoxy polyester paint.

Estructuras de metal acabadas con cataforesis y pintura de poliéster epoxi.

Hand woven with a recyclable and non-toxic synthetic polyethylene fiber. Light source protected by UV resistant polyethylene globe.

Pantallas tejidas a mano con fibra de polietileno sintética reciclable y no tóxica. Fuente de luz protegida por globo de polietileno y protección UV.

Black waterproof neoprene cable without switch. Optional R33014 accessory for fastening. Hardwired version upon request.

Cable sin interruptor, de neopreno negro resistente al agua. Disponible accesorio R33014 para anclaje. Instalación eléctrica fija disponible bajo pedido.

Custom options upon request

Opciones de personalización bajo demanda

*Bulbs not included

*Bombillas no incluidas

Certifications

Certificaciones



Lamps description / Descripción lámpara:



Ref	Finishing / Acabados	Lumens
*0233003U/P744	Brown - Light Beige Shade Marrón - Pantalla Beige Claro	—
*0233003U/P745	Brown - Rattan Brown Shade Marrón - Pantalla Marrón Rattan	—

Accessories / Accesorios

R33014	Brown anchorage Anclaje marrón	—
--------	-----------------------------------	---

Please note that the shades may have small variations in tone. / Por favor, tenga en cuenta que los tonos de color de la pantalla pueden no ser los mismos en todos los casos.

Note of use: For environments with a high salinity, proper maintenance of the luminaire will be necessary. We recommend cleaning it with a soft brush and remove salt, dust, or dirt deposited by moisture or wind.

Nota de uso: Para ambientes con alto grado de salinidad, será necesario realizar un correcto mantenimiento de la luminaria. Recomendamos limpiar con un cepillo suave y retirar la sal, el polvo, o la suciedad depositada por la humedad o el viento.

Structure finishing
Acabados estructura

Shade finishing
Acabados pantalla



Graphite Brown
Marrón Grafito

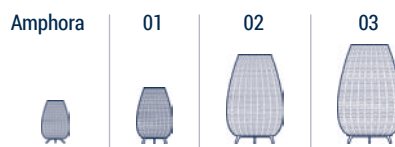


Light Beige
Beige Claro



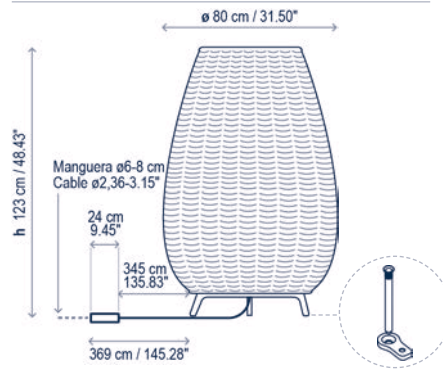
Rattan Brown
Marrón Rattan

Family / Familia: Amphora

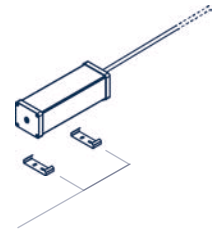


Amphora 02

Hardwired integrated dimmable LED
Instalación fija, LED regulable integrado



Wet Rated connection box with driver
included / Caja de conexión estanca con
driver incluido



Brackets to install wet rated box on floor
or wall

Piezas de fijación para caja de conexión
en suelo o pared

Technical description / Descripción técnica:



Net Weight: 31.42 lbs
Peso Neto: 31.42 lbs



1 Crate / Caja Madera
38.19 x 38.19 x 58.66 inches | 49.5091 ft³
Gross Weight / Peso bruto: 122.91 lbs

Materials: Aluminum, Stainless steel, Polyethylene,
Synthetic fiber.

Materiales: Aluminio, Acero Inoxidable, Polietileno,
Fibra Sintética.

Low voltage 24 DC upon request
Baja tensión 24 DC bajo pedido

Metal surfaces coated with cathaphoresis and
epoxy polyester paint.

Estructuras de metal acabadas con cataforesis y
pintura de poliéster epoxi.

Hand woven with a recyclable and non-toxic
synthetic polyethylene fiber. Light source protected
by UV resistant polyethylene globe.

Pantallas tejidas a mano con fibra de polietileno
sintética reciclable y no tóxica. Fuente de luz
protegida por globo de polietileno y protección UV.

Black waterproof neoprene cable without switch.
Cable sin interruptor, de neopreno negro resistente
al agua.

Certifications

Certificaciones



Dimmable LED versions include lamp anchoring
accessories.

Las versiones LED regulables incluyen el accesorio
para el anclaje de la luminaria.

Lamps description (Dimmable Triac) / Descripción lámpara (Regulable Triac):



Ref	Finishing / Acabados	Lumens
33002304126U	Dimmable Triac - Brown Light Beige Shade + Anchorage Included Regulable Triac - Marrón Pantalla Beige Claro + Anclaje Incluido	395
33002304127U	Dimmable Triac - Brown Rattan Brown Shade + Anchorage Included Regulable Triac - Marrón Pantalla Marrón Rattan + Anclaje Incluido	372

Lamps description (Dimmable 0-10v) / Descripción lámpara (Regulable 0-10v):



Ref	Finishing / Acabados	Lumens
33002307126U	Dimmable 0-10v - Brown Light Beige Shade + Anchorage Included Regulable 0-10v - Marrón Pantalla Beige Claro + Anclaje Incluido	395
33002307127U	Dimmable 0-10v - Brown Rattan Brown Shade + Anchorage Included Regulable 0-10v - Marrón Pantalla Marrón Rattan + Anclaje Incluido	372

Please note that the shades may have small variations in tone. / Por favor, tenga en cuenta que los tonos de color de la pantalla pueden no ser los mismos en todos los casos.

Note of use: For environments with a high salinity, proper maintenance of the luminaire will be necessary. We recommend cleaning it with a soft brush and remove salt, dust, or dirt deposited by moisture or wind.

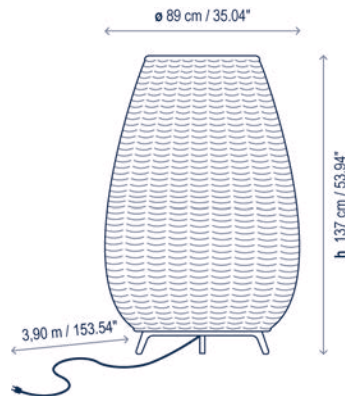
Nota de uso: Para ambientes con alto grado de salinidad, será necesario realizar un correcto mantenimiento de la luminaria. Recomendamos limpiar con un cepillo suave y retirar la sal, el polvo, o la suciedad depositada por la humedad o el viento.

Amphora 03

Design / *Diseño*:
Alex Fernández Camps | Gonzalo Milà / 2013

Typology: Floor lamp
Tipología: Pie

Environment: Outdoor
Ambiente: Exterior



Technical description / *Descripción técnica*:



Net Weight: 33.84 lbs
Peso Neto: 33.84 lbs



1 Crate / *Caja Madera*
38.19 x 38.19 x 58.66 inches | 49.5091 ft³
Gross Weight / *Peso bruto*: 125.33 lbs

Materials: Aluminum, Stainless steel, Polyethylene, Synthetic fiber.
Materiales: Aluminio, Acero Inoxidable, Polietileno, Fibra Sintética.

Metal surfaces coated with cathaphoresis and epoxy polyester paint.
Estructuras de metal acabadas con cataforesis y pintura de poliéster epoxy.

Hand woven with a recyclable and non-toxic synthetic polyethylene fiber. Light source protected by UV resistant polyethylene globe.
Pantallas tejidas a mano con fibra de polietileno sintética reciclable y no tóxica. Fuente de luz protegida por globo de polietileno y protección UV.

Black waterproof neoprene cable without switch. Optional R33014 accessory for fastening. Hardwired version upon request.
Cable sin interruptor, de neopreno negro resistente al agua. Disponible accesorio R33014 para anclaje. Instalación eléctrica fija disponible bajo pedido.

Custom options upon request
Opciones de personalización bajo demanda

*Bulbs not included
**Bombillas no incluidas*

Certifications
Certificaciones



Lamps description / *Descripción lámpara*:



Ref	Finishing / <i>Acabados</i>	Lumens
*0333003U/P747	Brown - Light Beige Shade <i>Marrón - Pantalla Beige Claro</i>	—
*0333003U/P748	Brown - Rattan Brown Shade <i>Marrón - Pantalla Marrón Rattan</i>	—

Accessories / *Accesorios*

R33014	Brown anchorage <i>Anclaje marrón</i>	—
--------	--	---

Please note that the shades may have small variations in tone. / *Por favor, tenga en cuenta que los tonos de color de la pantalla pueden no ser los mismos en todos los casos.*

Note of use: For environments with a high salinity, proper maintenance of the luminaire will be necessary. We recommend cleaning it with a soft brush and remove salt, dust, or dirt deposited by moisture or wind.
Nota de uso: Para ambientes con alto grado de salinidad, será necesario realizar un correcto mantenimiento de la luminaria. Recomendamos limpiar con un cepillo suave y retirar la sal, el polvo, o la suciedad depositada por la humedad o el viento.

Structure finishing
Acabados estructura

Shade finishing
Acabados pantalla



Graphite Brown
Marrón Grafito

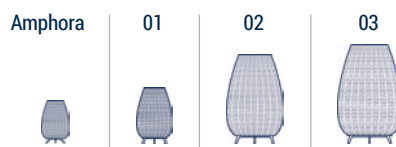


Light Beige
Beige Claro



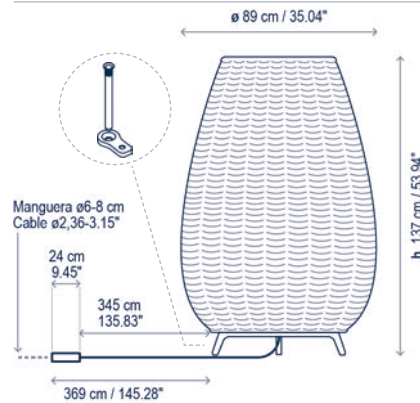
Rattan Brown
Marrón Rattan

Family / *Familia*: Amphora

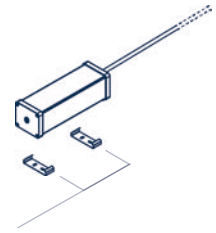


Amphora 03

Hardwired integrated dimmable LED
Instalación fija, LED regulable integrado



Wet Rated connection box with driver included / Caja de conexión estanca con driver incluido



Brackets to install wet rated box on floor or wall

Piezas de fijación para caja de conexión en suelo o pared

Technical description / Descripción técnica:



Net Weight: 33.84 lbs
Peso Neto: 33.84 lbs



1 Crate / Caja Madera
38.19 x 38.19 x 58.66 inches | 49.5091 ft³
Gross Weight / Peso bruto: 125.33 lbs

Materials: Aluminum, Stainless steel, Polyethylene, Synthetic fiber.

Materiales: Aluminio, Acero Inoxidable, Polietileno, Fibra Sintética.

Low voltage 24 DC upon request
Baja tensión 24 DC bajo pedido

Metal surfaces coated with cathaphoresis and epoxy polyester paint.

Estructuras de metal acabadas con cataforesis y pintura de poliéster epoxi.

Hand woven with a recyclable and non-toxic synthetic polyethylene fiber. Light source protected by UV resistant polyethylene globe.

Pantallas tejidas a mano con fibra de polietileno sintética reciclable y no tóxica. Fuente de luz protegida por globo de polietileno y protección UV.

Black waterproof neoprene cable without switch.
Cable sin interruptor, de neopreno negro resistente al agua.

Certifications

Certificaciones



Dimmable LED versions include lamp anchoring accessories.

Las versiones LED regulables incluyen el accesorio para el anclaje de la luminaria.

Lamps description (Dimmable Triac) / Descripción lámpara (Regulable Triac):



Ref	Finishing / Acabados	Lumens
33003304126U	Dimmable Triac - Brown Light Beige Shade + Anchorage Included Regulable Triac - Marrón Pantalla Beige Claro + Anclaje Incluido	424
33003304127U	Dimmable Triac - Brown Rattan Brown Shade + Anchorage Included Regulable Triac - Marrón Pantalla Marrón Rattan + Anclaje Incluido	400

Lamps description (Dimmable 0-10v) / Descripción lámpara (Regulable 0-10v):



Ref	Finishing / Acabados	Lumens
33003307126U	Dimmable 0-10v - Brown Light Beige Shade + Anchorage Included Regulable 0-10v - Marrón Pantalla Beige Claro + Anclaje Incluido	424
33003307127U	Dimmable 0-10v - Brown Rattan Brown Shade + Anchorage Included Regulable 0-10v - Marrón Pantalla Marrón Rattan + Anclaje Incluido	400

Please note that the shades may have small variations in tone. / Por favor, tenga en cuenta que los tonos de color de la pantalla pueden no ser los mismos en todos los casos.

Note of use: For environments with a high salinity, proper maintenance of the luminaire will be necessary. We recommend cleaning it with a soft brush and remove salt, dust, or dirt deposited by moisture or wind.

Nota de uso: Para ambientes con alto grado de salinidad, será necesario realizar un correcto mantenimiento de la luminaria. Recomendamos limpiar con un cepillo suave y retirar la sal, el polvo, o la suciedad depositada por la humedad o el viento.



Arid A/01

Design / Diseño:
Nahrang Studio / 2025

Typology: Wall lamp
Tipología: Aplique

Environment: Indoor/Outdoor
Ambiente: Interior/Exterior

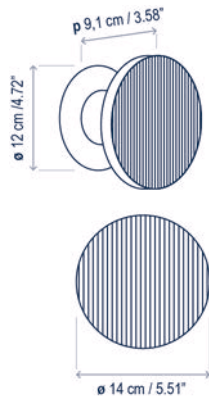


Image does not show north American back plate
La fotografía no muestra la placa de fijación

Technical description / Descripción técnica:



Net Weight: 1.37 lbs
Peso Neto: 1.37 lbs



1 Crate / Caja Madera
6.3 x 6.3 x 8.27 inches | 0.1907 ft³
Gross Weight / Peso bruto: 1.7 lbs

Materials: Aluminum
Materiales: Aluminio

Certifications
Certificaciones



Lamps description (2200K-2400K-2700K) / Descripción lámpara (2200K-2400K-2700K):

120V 60Hz WET IP44 TRIAC 8,4 W LED / CRI: 90 / 2200K-2400K-2700K
11 W Total power consumption / Consumo total

Ref	Finishing / Acabados	Lumens 2200K / 2400K / 2700K
12601038013U	Dimmable Triac - White Regulable Triac - Blanco	586 / 634 / 673
12601038358U	Dimmable Triac - Ebony Black Regulable Triac - Negro Ebano	586 / 634 / 673
12601038366U	Dimmable Triac - Pebble grey Regulable Triac - Gris Gujjarro	586 / 634 / 673
12601038365U	Dimmable Triac - Terracotta Regulable Triac - Teja	586 / 634 / 673
12601038014U	Dimmable Triac - Brown Graphite Regulable Triac - Marrón Grafito	586 / 634 / 673
12601038371U	Dimmable Triac - Olive Grey Regulable Triac - Gris Oliva	586 / 634 / 673
12601038369U	Dimmable Triac - Grey Blue Regulable Triac - Azul Grisáceo	586 / 634 / 673
12601038370U	Dimmable Triac - Sand Yellow Regulable Triac - Amarillo Arena	586 / 634 / 673

Lamps description (3000K-3500K-4000K) / Descripción lámpara (3000K-3500K-4000K):

120V 60Hz WET IP44 TRIAC 8,4 W LED / CRI: 90 / 3000K-3500K-4000K
11 W Total power consumption / Consumo total

Ref	Finishing / Acabados	Lumens 3000K / 3500K / 4000K
12601039013U	Dimmable Triac - White Regulable Triac - Blanco	882 / 913 / 944
12601039358U	Dimmable Triac - Ebony Black Regulable Triac - Negro Ebano	882 / 913 / 944
12601039366U	Dimmable Triac - Pebble grey Regulable Triac - Gris Gujjarro	882 / 913 / 944
12601039365U	Dimmable Triac - Terracotta Regulable Triac - Teja	882 / 913 / 944
12601039014U	Dimmable Triac - Brown Graphite Regulable Triac - Marrón Grafito	882 / 913 / 944
12601039371U	Dimmable Triac - Olive Grey Regulable Triac - Gris Oliva	882 / 913 / 944
12601039369U	Dimmable Triac - Grey Blue Regulable Triac - Azul Grisáceo	882 / 913 / 944
12601039370U	Dimmable Triac - Sand Yellow Regulable Triac - Amarillo Arena	882 / 913 / 944

Finishing Acabados



White
Blanco



Ebony Black
Negro Ebano



Pebble grey
Gris Gujjarro



Terracotta
Teja



Graphite Brown
Marrón Grafito



Olive Grey
Gris Oliva



Grey Blue
Azul Grisáceo



Sand Yellow
Amarillo Arena

Family / Familia: Arid

A/01



A/02



A/03



Indoor / Interior

Accessories / Accesorios

Tiles / Baldosas



Indoor / Interior

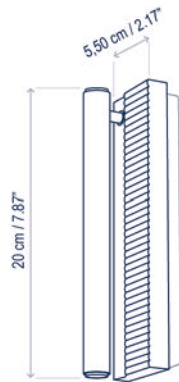
Arid A/02

Left reading lamp Lector izquierda

Design / Diseño:
Nahrang Studio / 2025

Typology: Wall lamp
Tipología: Aplique

Environment: Indoor
Ambiente: Interior



Technical description / Descripción técnica:



Net Weight: 0.71 lbs
Peso Neto: 0.71 lbs

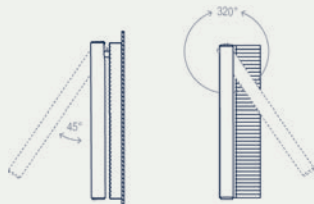


1 Crate / Caja Madera
5.51 x 5.51 x 7.09 inches | 0.1236 ft³
Gross Weight / Peso bruto: 1.04 lbs

Materials: Aluminum, Stainless steel
Materiales: Aluminio, Acero Inoxidable

To ensure the reader is level with the tile surface, it needs to be installed recessed.
Para que el lector quede al ras de la baldosa, debe instalarse empotrado.

Rotation angles
Ángulos de rotación



Accessories not included / Accesorios no incluidos:

AC126100 Spring clips for recessed mounting in dry wall.
Muelles para montaje empotrado en tabiquería seca.

AC126101 Installation box for solid walls.
Caja instalación obra húmeda.

Certifications
Certificaciones



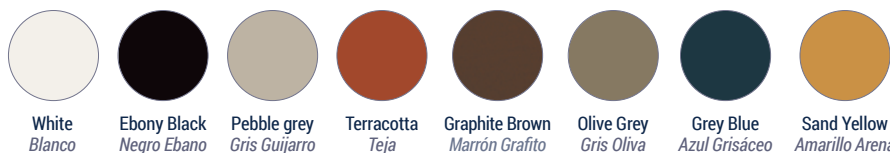
Lamps description / Descripción lámpara:

120V 60Hz DRY IP20 2,1 W LED / CRI: 90 / 2700K
3 W Total power consumption / Consumo total

Ref	Finishing / Acabados	Lumens
12602026367U	White Blanco	360
12602026056U	Ebony Black Negro Ebano	360
12602026138U	Pebble grey Gris Guijarro	360
12602026140U	Terracotta Teja	360
12602026368U	Brown Graphite Marrón Grafito	360
12602026139U	Olive Grey Gris Oliva	360
12602026293U	Grey Blue Azul Grisáceo	360
12602026342U	Sand Yellow Amarillo Arena	360

Not suitable for outdoor environments. / No apto para exteriores.

Finishing
Acabados



Family / Familia: Arid

A/01 A/02 A/03



Indoor / Interior

Accessories / Accesorios

Tiles / Baldosas



Indoor / Interior

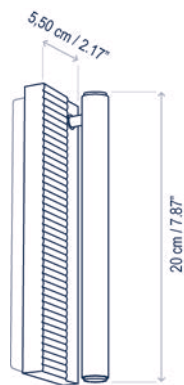
Arid A/03

Right reading lamp Lector derecha

Design / Diseño:
Nahrang Studio / 2025

Typology: Wall lamp
Tipología: Aplique

Environment: Indoor
Ambiente: Interior



Technical description / Descripción técnica:



Net Weight: 0.71 lbs
Peso Neto: 0.71 lbs

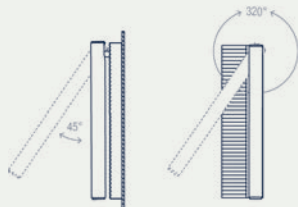


1 Crate / Caja Madera
5.51 x 5.51 x 7.09 inches | 0.1236 ft³
Gross Weight / Peso bruto: 1.04 lbs

Materials: Aluminum, Stainless steel
Materiales: Aluminio, Acero Inoxidable

To ensure the reader is level with the tile surface, it needs to be installed recessed.
Para que el lector quede al ras de la baldosa, debe instalarse empotrado.

Rotation angles
Ángulos de rotación



Accessories not included / Accesorios no incluidos:

AC126100 Spring clips for recessed mounting in dry wall.
Muelles para montaje empotrado en tabiquería seca.

AC126101 Installation box for solid walls.
Caja instalación obra húmeda.

Certifications
Certificaciones



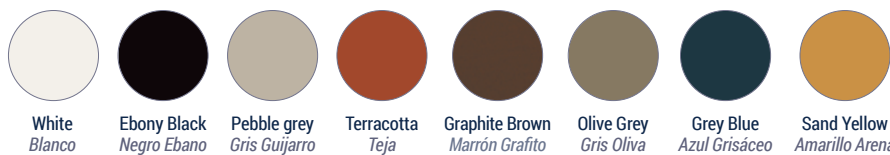
Lamps description / Descripción lámpara:

120V 60Hz DRY IP20 2,1 W LED / CRI: 90 / 2700K
3 W Total power consumption / Consumo total

Ref	Finishing / Acabados	Lumens
12603026367U	White Blanco	360
12603026056U	Ebony Black Negro Ebano	360
12603026138U	Pebble grey Gris Guijarro	360
12603026140U	Terracotta Teja	360
12603026368U	Brown Graphite Marrón Grafito	360
12603026139U	Olive Grey Gris Oliva	360
12603026293U	Grey Blue Azul Grisáceo	360
12603026342U	Sand Yellow Amarillo Arena	360

Not suitable for outdoor environments. / No apto para exteriores.

Finishing
Acabados



Family / Familia: Arid



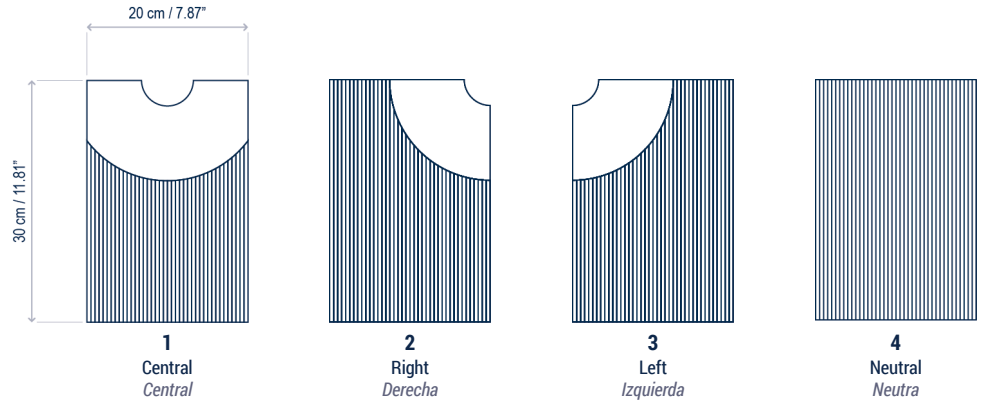
Indoor / Interior

Accessories / Accesorios

Tiles / Baldosas



Indoor / Interior



Technical description / Descripción técnica:

Net Weight: 1.87 lbs
Peso Neto: 1.87 lbs

1 Crate / Caja Madera
13.39 x 9.45 x 20.87 inches | 1.5256 ft³
Gross Weight / Peso bruto: 2.31 lbs

Materials: Aluminum
Materiales: Aluminio

Certifications
Certificaciones

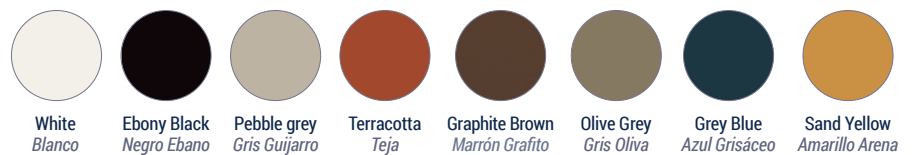
* Replace the asterisk (*) in the code according to the desired tile model: central=1 | right=2 | left=3 | neutral=4
Sustituya el asterisco () del código según el modelo de baldosa deseado: central=1 | derecha=2 | izquierda=3 | neutra=4

Example CENTRAL / Ejemplo CENTRAL: AC12600(*)013U -> AC126001013U
Example RIGHT / Ejemplo DERECHA: AC12600(*)013U -> AC126002013U
Example LEFT / Ejemplo IZQUIERDA: AC12600(*)013U -> AC126003013U
Example NEUTRAL / Ejemplo NEUTRA: AC12600(*)013U -> AC126004013U

Ref	Finishing / Acabados	Lumens
AC12600(*)013U	White Blanco	—
AC12600(*)358U	Ebony Black Negro Ebano	—
AC12600(*)366U	Pebble grey Gris Guijarro	—
AC12600(*)365U	Terracotta Teja	—
AC12600(*)014U	Brown Graphite Marrón Grafito	—
AC12600(*)371U	Olive Grey Gris Oliva	—
AC12600(*)369U	Grey Blue Azul Grisáceo	—
AC12600(*)370U	Sand Yellow Amarillo Arena	—

Not suitable for outdoor environments. / No apto para exteriores.

Finishing
Acabados



Family / Familia: Arid

A/01 | A/02 | A/03



Indoor / Interior

Accessories / Accesorios

Tiles / Baldosas



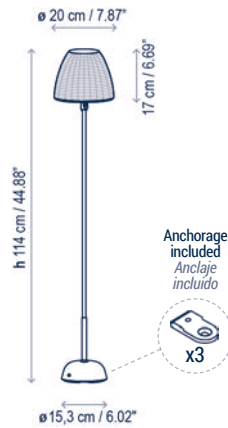
Indoor / Interior

Atticus P/114/R Outdoor

Design / Diseño:
Joana Bover / 2017

Typology: Floor lamp
Tipología: Pie

Environment: Outdoor
Ambiente: Exterior



Technical description / Descripción técnica:



Net Weight: 6.24 lbs
Peso Neto: 6.24 lbs



1 Box/Caja
11.42 x 11.02 x 51.97 inches | 3.7852 ft³
Gross Weight / Peso bruto: 10.69 lbs

Materials: Aluminum, Stainless steel, Polyethylene, Synthetic fiber, Brass.
Materiales: Aluminio, Acero inoxidable, Polietileno, Fibra sintética, Latón.

Metal surfaces coated with cathaphoresis and epoxy polyester paint.
Estructuras de metal acabadas con cataforesis y pintura de poliéster epoxi.

Hand woven with a recyclable and non-toxic synthetic polyethylene fiber. Light source protected by UV resistant polyethylene globe.
Pantallas tejidas a mano con fibra de polietileno sintética reciclable y no tóxica. Fuente de luz protegida por globo de polietileno y protección UV.

On-Off Switch

3 lighting position: 33% 66% 100%
Battery charging time: +/- 12 hours
Battery duration time at 100%: +/- 8 hours
Battery duration time at 66%: +/- 12 hours
Battery duration time at 33%: +/- 24 hours
Battery charger included

Interruptor On-Off

3 posiciones de regulación: 33% 66% 100% Tiempo de carga: +/- 12 horas
Duración batería al 100%: +/- 8 horas
Duración batería al 66%: +/- 12 horas
Duración batería al 33%: +/- 24 horas
Cargador batería incluido

Customizable: finish and height
Personalizable: acabado y altura

Certifications
Certificaciones



Lamps description / Descripción lámpara:

5Vdc 1,5A WET IP-54 3 W LED / CRI: 90 / 2700K

Ref	Finishing / Acabados	Lumens
3101132440U	Natural White - Light Beige Shade* Blanco Roto - Pantalla Beige Claro*	154
3101132403U	Graphite Brown - Brown Shade* Marrón Grafito - Pantalla Marrón*	145

*Please note that the shades may have small variations in tone. / Por favor, tenga en cuenta que los tonos de color de la pantalla pueden no ser los mismos en todos los casos.

Note of use: For environments with a high salinity, proper maintenance of the luminaire will be necessary. We recommend cleaning it with a soft brush and remove salt, dust, or dirt deposited by moisture or wind.

Nota de uso: Para ambientes con alto grado de salinidad, será necesario realizar un correcto mantenimiento de la luminaria. Recomendamos limpiar con un cepillo suave y retirar la sal, el polvo, o la suciedad depositada por la humedad o el viento.

Finishing / Acabados



Natural White - Light Beige
Blanco Roto - Beig Claro



Graphite Brown - Brown
Marrón Grafito - Marrón

Family / Familia: Atticus

P/114R



P/114



B/40



B/50



M/39

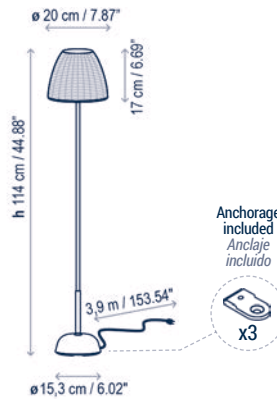


Atticus P/114 Outdoor

Design / Diseño:
Joana Bover / 2017

Typology: Floor lamp
Tipología: Pie

Environment: Outdoor
Ambiente: Exterior



Technical description / Descripción técnica:



Net Weight: 4.74 lbs
Peso Neto: 4.74 lbs



1 Box/Caja
11.42 x 11.02 x 51.97 inches | 3.7852 ft³
Gross Weight / Peso bruto: 10.36 lbs

Materials: Aluminum, Stainless steel, Polyethylene, Synthetic fiber, Brass.
Materiales: Aluminio, Acero inoxidable, Polietileno, Fibra sintética, Latón.

Metal surfaces coated with cathoporesis and epoxy polyester paint.
Estructuras de metal acabadas con cataforesis y pintura de poliéster epoxi.

Hand woven with a recyclable and non-toxic synthetic polyethylene fiber. Light source protected by UV resistant polyethylene globe.
Pantallas tejidas a mano con fibra de polietileno sintética reciclable y no tóxica. Fuente de luz protegida por globo de polietileno y protección UV.

Black waterproof neoprene cable
Cable de neopreno negro resistente al agua

Customizable: finish and height
Personalizable: acabado y altura

Certifications
Certificaciones



Lamps description / Descripción lámpara:

120V 60Hz | WET | IP-54 | 8,4 W LED / CRI: 90 / 2700K
11,5 W Total power consumption/ Consumo total

Ref	Finishing / Acabados	Lumens
3101230240U	Natural White - Light Beige Shade* Blanco Roto - Pantalla Beige Claro*	195
3101230203U	Graphite Brown - Brown Shade* Marrón Grafito - Pantalla Marrón*	184

*Please note that the shades may have small variations in tone. / Por favor, tenga en cuenta que los tonos de color de la pantalla pueden no ser los mismos en todos los casos.

Note of use: For environments with a high salinity, proper maintenance of the luminaire will be necessary. We recommend cleaning it with a soft brush and remove salt, dust, or dirt deposited by moisture or wind.
Nota de uso: Para ambientes con alto grado de salinidad, será necesario realizar un correcto mantenimiento de la luminaria. Recomendamos limpiar con un cepillo suave y retirar la sal, el polvo, o la suciedad depositada por la humedad o el viento.

Finishing / Acabados



Natural White - Light Beige
Blanco Roto - Beig Claro



Graphite Brown - Brown
Marrón Grafito - Marrón

Family / Familia: Atticus

P/114R



P/114



B/40



B/50



M/39

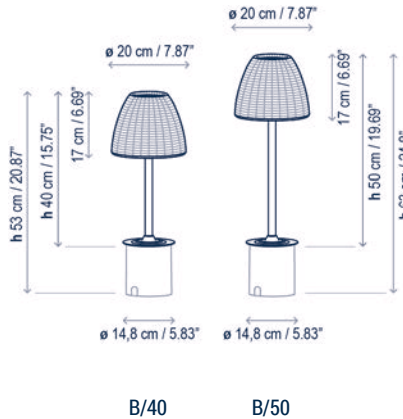


Atticus B/40 - B/50 Outdoor

Design / Diseño:
Joana Bover / 2017

Typology: Bollard
Tipología: Baliza

Environment: Outdoor
Ambiente: Exterior



Technical description / Descripción técnica:

Atticus B/40



Net Weight: 3.99 lbs
Peso Neto: 3.99 lbs



1 Box/Caja
12.6 x 12.6 x 25.98 inches | 2.3867 ft³
Gross Weight / Peso bruto: 6.37 lbs

Atticus B/50



Net Weight: 4.23 lbs
Peso Neto: 4.23 lbs



1 Box/Caja
10.24 x 10.63 x 28.35 inches | 1.7849 ft³
Gross Weight / Peso bruto: 6.39 lbs

Materials: Aluminum, Stainless steel, Polyethylene, Synthetic fiber.

Materiales: Aluminio, Acero inoxidable, Polietileno, Fibra sintética.

Metal surfaces coated with cathaphoresis and epoxy polyester paint.

Estructuras de metal acabadas con cataforesis y pintura de poliéster epoxi.

Hand woven with a recyclable and non-toxic synthetic polyethylene fiber. Light source protected by UV resistant polyethylene globe.

Pantallas tejidas a mano con fibra de polietileno sintética reciclable y no tóxica. Fuente de luz protegida por globo de polietileno y protección UV.

TRIAC Dimming system without switch. Does not include clampings lugs to surface.

No incluye tacos de sujeción a superficie. Sistema de regulación TRIAC sin interruptor.

Customizable: finish and height
Personalizable: acabado y altura

Certifications
Certificaciones



Lamps description / Descripción lámpara:



Ref / Atticus B/40

Finishing / Acabados

3101440040U	Dimmable Triac - Natural White Light Beige Shade* Regulable Triac - Blanco Roto Pantalla Beige Claro*	195
3101440003U	Dimmable Triac - Graphite Brown Brown Shade* Regulable Triac - Marrón Grafito Pantalla Marrón*	184

Ref / Atticus B/50

Finishing / Acabados

3101540040U	Dimmable Triac - Natural White Light Beige Shade* Regulable Triac - Blanco Roto Pantalla Beige Claro*	195
3101540003U	Dimmable Triac - Graphite Brown Brown Shade* Regulable Triac - Marrón Grafito Pantalla Marrón*	184

*Please note that the shades may have small variations in tone. / Por favor, tenga en cuenta que los tonos de color de la pantalla pueden no ser los mismos en todos los casos.

Note of use: For environments with a high salinity, proper maintenance of the luminaire will be necessary. We recommend cleaning it with a soft brush and remove salt, dust, or dirt deposited by moisture or wind.

Nota de uso: Para ambientes con alto grado de salinidad, será necesario realizar un correcto mantenimiento de la luminaria. Recomendamos limpiar con un cepillo suave y retirar la sal, el polvo, o la suciedad depositada por la humedad o el viento.

Finishing / Acabados



Natural White - Light Beige
Blanco Roto - Beig Claro



Graphite Brown - Brown
Marrón Grafito - Marrón

Family / Familia: Atticus

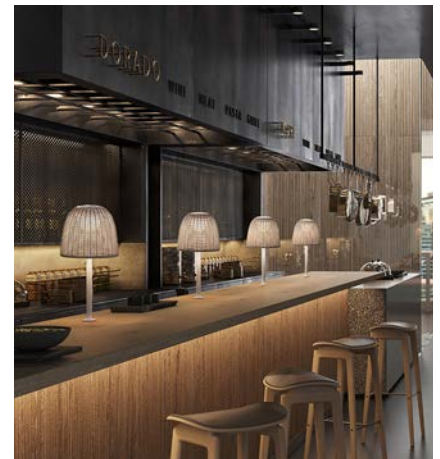
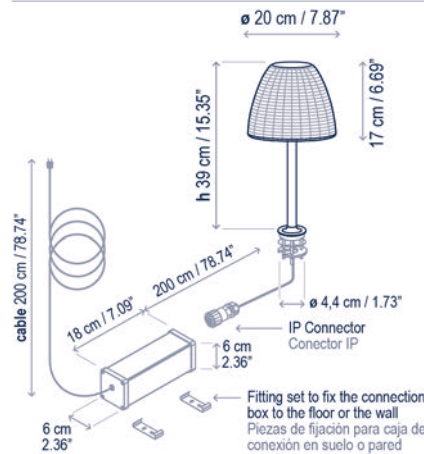
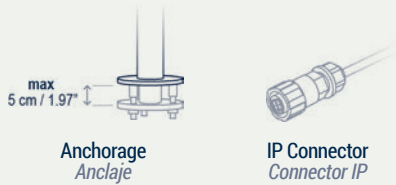


Atticus M/39 Outdoor

Design / Diseño:
Joana Bover / 2017

Typology: Table lamp
Tipología: Mesa

Environment: Outdoor
Ambiente: Exterior



Technical description / Descripción técnica:



Net Weight: 3.99 lbs
Peso Neto: 3.99 lbs



1 Box/Caja
11.02 x 11.02 x 16.14 inches | 1.1336 ft³
Gross Weight / Peso bruto: 6.37 lbs

Materials: Aluminum, Stainless steel, Polyethylene, Synthetic fiber.

Materiales: Aluminio, Acero inoxidable, Polietileno, Fibra sintética.

Metal surfaces coated with cathoporesis and epoxy polyester paint.

Estructuras de metal acabadas con cataforesis y pintura de poliéster epoxi.

Hand woven with a recyclable and non-toxic synthetic polyethylene fiber. Light source protected by UV resistant polyethylene globe.

Pantallas tejidas a mano con fibra de polietileno sintética reciclable y no tóxica. Fuente de luz protegida por globo de polietileno y protección UV.

Connection box with driver included (WET/IP-65).

Caja de conexión con driver incluido (WET/IP-65).

Customizable: finish and height
Personalizable: acabado y altura

Certifications
Certificaciones



Lamps description / Descripción lámpara:



Ref	Finishing / Acabados	Lumens
3101732540U	Natural White Light Beige Shade* Blanco Roto Pantalla Beige Claro*	195
3101732503U	Graphite Brown Brown Shade* Marrón Grafito Pantalla Marrón*	184

*Please note that the shades may have small variations in tone. / Por favor, tenga en cuenta que los tonos de color de la pantalla pueden no ser los mismos en todos los casos.

Note of use: For environments with a high salinity, proper maintenance of the luminaire will be necessary. We recommend cleaning it with a soft brush and remove salt, dust, or dirt deposited by moisture or wind.

Nota de uso: Para ambientes con alto grado de salinidad, será necesario realizar un correcto mantenimiento de la luminaria. Recomendamos limpiar con un cepillo suave y retirar la sal, el polvo, o la suciedad depositada por la humedad o el viento.

Finishing / Acabados



Natural White - Light Beige
Blanco Roto - Beig Claro



Graphite Brown - Brown
Marrón Grafito - Marrón

Family / Familia: Atticus

P/114R



P/114



B/40



B/50



M/39



Beddy A/01

Design / Diseño:
Danos Salgados / 2018

Typology: Wall lamp
Tipología: Aplique

Environment: Indoor
Ambiente: Interior

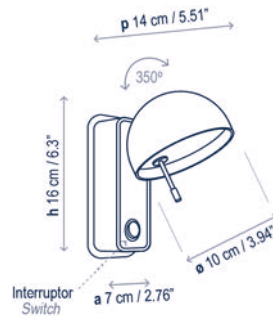


Image does not show north American back plate
La fotografía no muestra la placa de fijación

Technical description / Descripción técnica:



Net Weight: 1.17 lbs
Peso Neto: 1.17 lbs



1 Box/Caja
8.66 x 8.66 x 9.45 inches | 0.4102 ft³
Gross Weight / Peso bruto: 2.8 lbs

Materials: Aluminum, Wood
Materiales: Aluminio, Madera

Lower diffuser: Polycarbonate
Difusor inferior: Policarbonato

Shade rotation 350°
Rotación de la pantalla 350°

Surface back box: 1.97" x 5.12"
Caja soporte: 5 x 13 cm

Must mount vertically on 2" x 4" rectangular junction box.
Nota importante: debe montarse verticalmente en una caja de conexiones rectangular de 2 x 4 pulgadas.

Customizable: finish
Personalizable: acabado

Certifications
Certificaciones



Lamps description / Descripción lámpara:

120V 60Hz DRY IP-20 4,2 W LED / CRI: 90 / 2700K
5,5 W Total power consumption / Consumo total

Ref	Finishing / Acabados	Lumens
23601007013U	White Blanco	338
23601007056U	Ebony Black Negro Ebano	338
23601007138U	Pebble grey Gris Guijarro	338
23601007140U	Terracotta Teja	338
23601007139U	Olive Grey Gris Oliva	338
23601007293U	Grey Blue Azul Grisáceo	338
23601007342U	Sand Yellow Amarillo Arena	338
23601007343U	White - Oak Wood Blanco - Madera Roble	338
23601007344U	Ebony Black - Oak Wood Negro Ebano - Madera Roble	338
23601007345U	Pebble grey - Oak Wood Gris Guijarro - Madera Roble	338
23601007346U	Terracotta - Oak Wood Teja - Madera Roble	338
23601007349U	Olive Grey - Oak Wood Gris Oliva - Madera Roble	338
23601007347U	Grey Blue - Oak Wood Azul Grisáceo - Madera Roble	338
23601007348U	Sand Yellow - Oak Wood Amarillo Arena - Madera Roble	338

Shade finishing Acabados pantalla



White
Blanco



Ebony Black
Negro Ebano



Pebble grey
Gris Guijarro



Terracotta
Teja



Olive Grey
Gris Oliva



Grey Blue
Azul Grisáceo



Sand Yellow
Amarillo Arena

Family / Familia: Beddy

A/01



A/02



Wood finish / Acabado madera



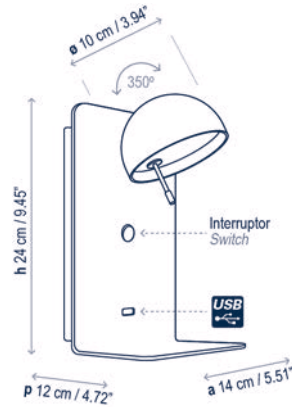
Oak Wood
Madera Roble

Beddy A/02

Design / Diseño:
Danos Salgados / 2018

Typology: Wall lamp
Tipología: Aplique

Environment: Indoor
Ambiente: Interior



Technical description / Descripción técnica:



Net Weight: 2.54 lbs
Peso Neto: 2.54 lbs



1 Box/Caja
12.6 x 7.09 x 7.09 inches | 0.3661 ft³
Gross Weight / Peso bruto: 3.24 lbs

Materials: Aluminum, Iron
Materiales: Aluminio, Hierro

Lower diffuser: Polycarbonate
Difusor inferior: Policarbonato

Weight capacity of the tray: 3.3 lbs.

Shade rotation 350°.

Capacidad de carga de la bandeja: 1,5kg. Rotación de la pantalla 350°.

Surface back box: 2.95" x 7.68"
Caja soporte: 7,5 x 19,5 cm

Must mount vertically on 2" x 4" rectangular junction box.

Nota importante: debe montarse verticalmente en una caja de conexiones rectangular de 2 x 4 pulgadas.

USB: 5V \equiv 1A

Customizable
Personalizable

Certifications
Certificaciones



Lamps description / Descripción lámpara:



120V
60Hz

DRY

IP-20



4,2 W LED / CRI: 90 / 2700K

5,5 W Total power consumption/ Consumo total



Ref	Finishing / Acabados	Lumens
23602020013U	White Blanco	338
23602020056U	Ebony Black Negro Ebano	338
23602020138U	Pebble grey Gris Guijarro	338
23602020140U	Terracotta Teja	338
23602020139U	Olive Grey Gris Oliva	338
23602020293U	Grey Blue Azul Grisáceo	338
23602020342U	Sand Yellow Amarillo Arena	338

Shade finishing Acabados pantalla



White
Blanco



Ebony Black
Negro Ebano



Pebble grey
Gris Guijarro



Terracotta
Teja



Olive Grey
Gris Oliva



Grey Blue
Azul Grisáceo



Sand Yellow
Amarillo Arena

Family / Familia: Beddy

A/01



A/02

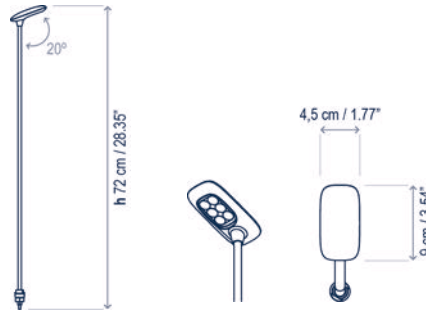




Design / Diseño:
Jorge Herrera / 2025

Environment: Outdoor (IP65)
Ambiente: Exterior (IP65)

For Dark Sky compliance, please consult.
Para el cumplimiento de la normativa Dark Sky, consulte.



Birdie Luminaire 70S / Birdie Luminaria 70S

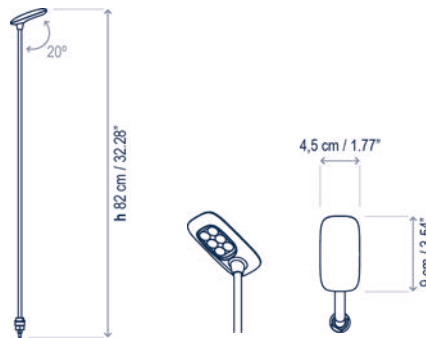


Ref	Finishing / Acabados	Lumens
AC375001U	Graphite Brown Marrón Grafito	193

Design / Diseño:
Jorge Herrera / 2025

Environment: Outdoor (IP65)
Ambiente: Exterior (IP65)

For Dark Sky compliance, please consult.
Para el cumplimiento de la normativa Dark Sky, consulte.



Birdie Luminaire 80S / Birdie Luminaria 80S



Ref	Finishing / Acabados	Lumens
AC375002U	Graphite Brown Marrón Grafito	193

Finishing / Acabados

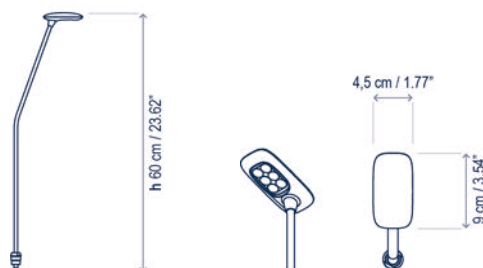


Graphite Brown
Marrón Grafito

Design / Diseño:
Jorge Herrera / 2025

Environment: Outdoor (IP65)
Ambiente: Exterior (IP65)

For Dark Sky compliance, please consult.
Para el cumplimiento de la normativa Dark Sky, consulte.



Birdie Luminaire 60SC / Birdie Luminaria 60SC

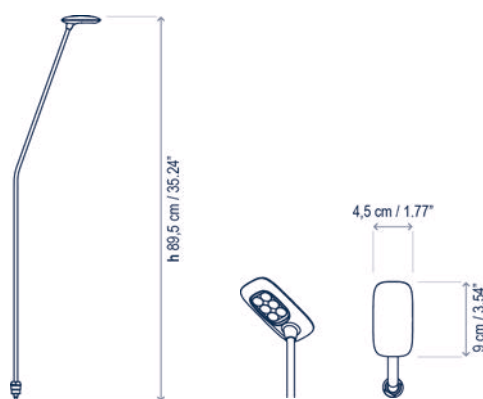


Ref	Finishing / Acabados	Lumens
AC375003U	Graphite Brown Marrón Grafito	193

Design / Diseño:
Jorge Herrera / 2025

Environment: Outdoor (IP65)
Ambiente: Exterior (IP65)

For Dark Sky compliance, please consult.
Para el cumplimiento de la normativa Dark Sky, consulte.



Birdie Luminaire 90SC / Birdie Luminaria 90SC



Ref	Finishing / Acabados	Lumens
AC375004U	Graphite Brown Marrón Grafito	193

Finishing / Acabados

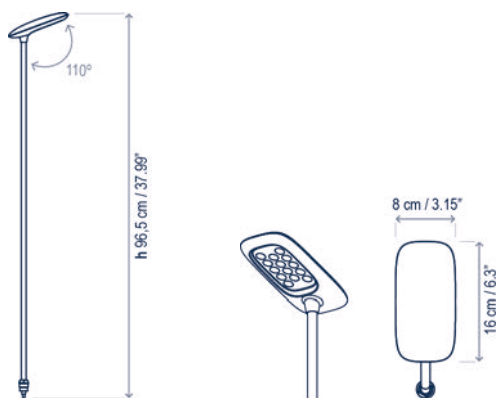


Graphite Brown
Marrón Grafito

Design / Diseño:
Jorge Herrera / 2025

Environment: Outdoor (IP65)
Ambiente: Exterior (IP65)

For Dark Sky compliance, please consult.
Para el cumplimiento de la normativa Dark Sky, consulte.



Birdie Luminaire 100L / Birdie Luminaria 100L

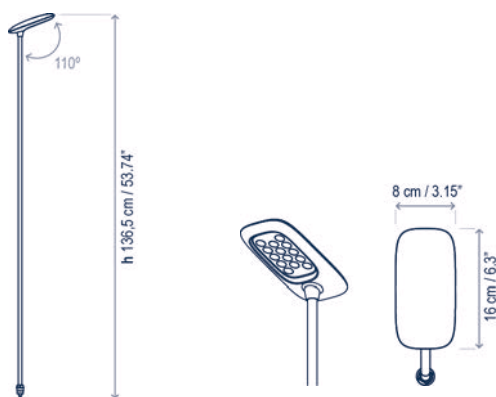
III 24VDC WET IP-65 5,3 W LED / CRI: 90 / 2700K

Ref	Finishing / Acabados	Lumens
AC375100U	Graphite Brown Marrón Grafito	480

Design / Diseño:
Jorge Herrera / 2025

Environment: Outdoor (IP65)
Ambiente: Exterior (IP65)

For Dark Sky compliance, please consult.
Para el cumplimiento de la normativa Dark Sky, consulte.



Birdie Luminaire 140L / Birdie Luminaria 140L

III 24VDC WET IP-65 5,3 W LED / CRI: 90 / 2700K

Ref	Finishing / Acabados	Lumens
AC375101U	Graphite Brown Marrón Grafito	480

Finishing / Acabados

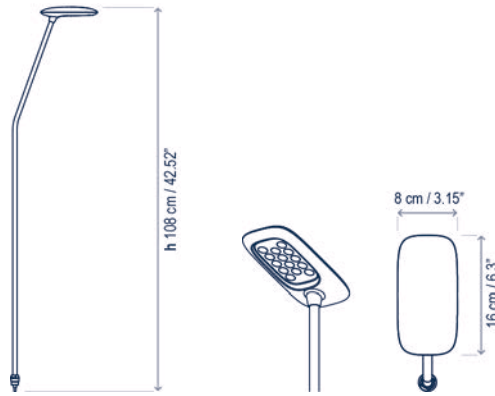


Graphite Brown
Marrón Grafito

Design / Diseño:
Jorge Herrera / 2025

Environment: Outdoor (IP65)
Ambiente: Exterior (IP65)

For Dark Sky compliance, please consult.
Para el cumplimiento de la normativa Dark Sky, consulte.



Birdie Luminaire 110LC / Birdie Luminaria 110LC

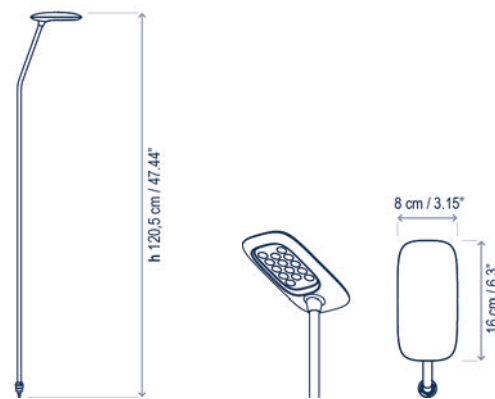
III 24VDC WET IP-65 5,3 W LED / CRI: 90 / 2700K

Ref	Finishing / Acabados	Lumens
AC375102U	Graphite Brown Marrón Grafito	480

Design / Diseño:
Jorge Herrera / 2025

Environment: Outdoor (IP65)
Ambiente: Exterior (IP65)

For Dark Sky compliance, please consult.
Para el cumplimiento de la normativa Dark Sky, consulte.



Birdie Luminaire 120LC / Birdie Luminaria 120LC

III 24VDC WET IP-65 5,3 W LED / CRI: 90 / 2700K

Ref	Finishing / Acabados	Lumens
AC375103U	Graphite Brown Marrón Grafito	480

Finishing / Acabados



Graphite Brown
Marrón Grafito

Design / *Diseño*:
Jorge Herrera / 2025

Environment: Outdoor (IP65)
Ambiente: Exterior (IP65)

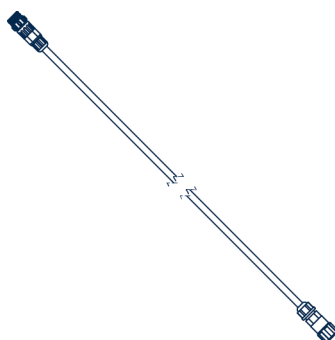


Birdie Spike / *Birdie Estoque*

Ref	Finishing / <i>Acabados</i>	Lumens
AC375300	Black <i>Negro</i>	—

Design / *Diseño*:
Jorge Herrera / 2025

Environment: Outdoor (IP65)
Ambiente: Exterior (IP65)



Birdie Connection Cables Male/Female / *Birdie Cables de Conexión Macho/Hembra*

Ref	Finishing / <i>Acabados</i>	Lumens
AC375400U	1 Meter Connection Cable - Black <i>Cable de Conexión de 1 Metro - Negro</i>	—
AC375401U	3 Meter Connection Cable - Black <i>Cable de Conexión de 3 Metros - Negro</i>	—
AC375402U	5 Meter Connection Cable - Black <i>Cable de Conexión de 5 Metros - Negro</i>	—
AC375403U	10 Meter Connection Cable - Black <i>Cable de Conexión de 10 Metros - Negro</i>	—

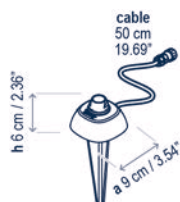
Finishing / *Acabados*



Black
Negro

Design / Diseño:
Jorge Herrera / 2024

Environment: Outdoor (IP65)
Ambiente: Exterior (IP65)

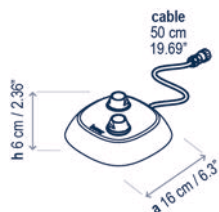


Birdie Base 1 Connection / Birdie Base 1 Conexión

Ref	Finishing / Acabados	Lumens
AC375200U	Graphite Brown Marrón Grafito	—

Design / Diseño:
Jorge Herrera / 2024

Environment: Outdoor (IP65)
Ambiente: Exterior (IP65)

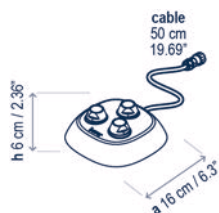


Birdie Base 2 Connections / Birdie Base 2 Conexiones

Ref	Finishing / Acabados	Lumens
AC375201U	Graphite Brown Marrón Grafito	—

Design / Diseño:
Jorge Herrera / 2024

Environment: Outdoor (IP65)
Ambiente: Exterior (IP65)



Birdie Base 3 Connections / Birdie Base 3 Conexiones

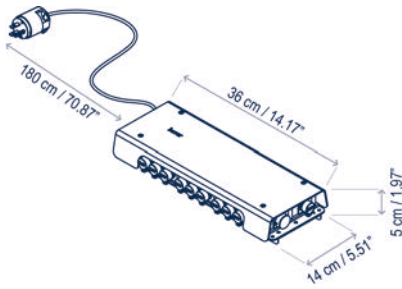
Ref	Finishing / Acabados	Lumens
AC375202U	Graphite Brown Marrón Grafito	—

Finishing / Acabados

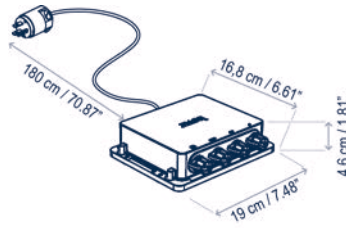


Graphite Brown
Marrón Grafito

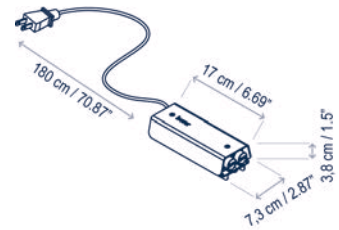
AC123500U



AC123503U



AC123501U



Design / Diseño:
Bover / 2024

Environment: Outdoor (IP65)
Ambiente: Exterior (IP65)

Description / Descripción:



Ref	Finishing / Acabados	Lumens
AC123500U	Box with 10 connections of 24V max 96W Dimmable with built-in potentiometer Graphite Brown Caja de 10 conexiones de 24V max 96W Regulable con potenciómetro incorporado Marrón grafito	—

Description / Descripción:



Ref	Finishing / Acabados	Lumens
AC123503U	Box with 4 connections of 24V max 60W Graphite Brown Caja de 4 conexiones de 24V max 60W Marrón grafito	—

Description / Descripción:



Ref	Finishing / Acabados	Lumens
AC123501U	Box with 2 connections of 24V max 6W Graphite Brown Caja de 2 conexiones de 24V max 6W Marrón grafito	—

Technical description / Descripción técnica:



Net Weight: Consult
Peso Neto: Consultar



1 Box/Caja | Consult / Consultar
Gross Weight: Consult / Peso bruto: Consultar

Includes stake and mounting accessory for trees or poles.
Incluye estoques y accesorio de fijación a árboles o mástiles.

Certifications
Certificaciones



Finishing / Acabados



Graphite Brown
Marrón Grafito

Birdie B/70S - B/80S

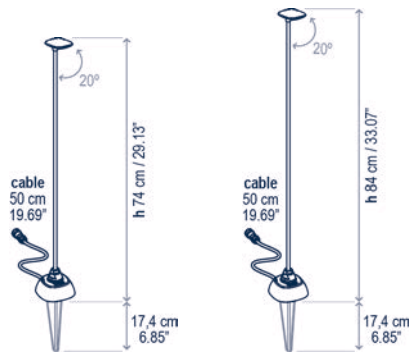
Design / Diseño:
Jorge Herrera / 2024

Typology: Bollard
Tipología: Baliza

Environment: Outdoor
Ambiente: Exterior

B/70S

B/80S



Spike included / Estoque incluido

Technical description / Descripción técnica:



Net Weight: Consult
Peso Neto: Consultar



1 Box/Caja | Consult / Consultar
Gross Weight: Consult/Peso bruto: Consultar

Materials: Aluminum, Stainless Steel,
Polycarbonate, Polyamide.

Materiales: Aluminio, Acero Inox, Policarbonato,
Poliamida.

Metal surfaces coated with cathoresis and
epoxy polyester paint.

Estructuras de metal acabadas con cataforesis y
pintura de poliéster epoxi.

Customizable: consult

Personalizable: consultar

Certifications

Certificaciones



Lamps description / Descripción lámpara:

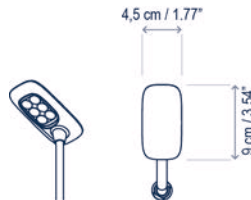


B/70S	Finishing / Acabados	Lumens
37501404014U	Graphite Brown Marrón Grafito	193

B/80S	Finishing / Acabados	Lumens
37502404014U	Graphite Brown Marrón Grafito	193

Please note that a power supply is required to complete the light fixture. Consult page 31.

Por favor, tenga en cuenta que se necesita una fuente de alimentación para completar la luminaria. Ver página 31.



Finishing / Acabados



Marrón Grafito
Graphite Brown

Birdie B/60SC - B/90SC

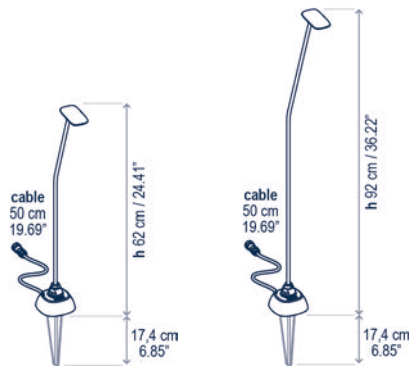
Design / Diseño:
Jorge Herrera / 2024

Typology: Bollard
Tipología: Baliza

Environment: Outdoor
Ambiente: Exterior

B/60SC

B/90SC



Spike included / Estoque incluido

Technical description / Descripción técnica:



Net Weight: Consult
Peso Neto: Consultar



1 Box/Caja | Consult / Consultar
Gross Weight: Consult/Peso bruto: Consultar

Materials: Aluminum, Stainless Steel,
Polycarbonate, Polyamide.

Materiales: Aluminio, Acero Inox, Policarbonato,
Poliamida.

Metal surfaces coated with cathoresis and
epoxy polyester paint.

Estructuras de metal acabadas con cataforesis y
pintura de poliéster epoxi.

Customizable: consult

Personalizable: consultar

Certifications

Certificaciones



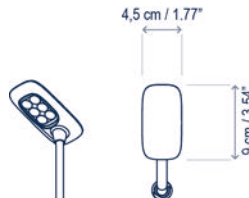
Lamps description / Descripción lámpara:



B/60SC	Finishing / Acabados	Lumens
37503404014U	Graphite Brown Marrón Grafito	193
B/90SC	Finishing / Acabados	Lumens
37504404014U	Graphite Brown Marrón Grafito	193

Please note that a power supply is required to complete the light fixture. Consult page 31.

Por favor, tenga en cuenta que se necesita una fuente de alimentación para completar la luminaria. Ver página 31.



Finishing / Acabados



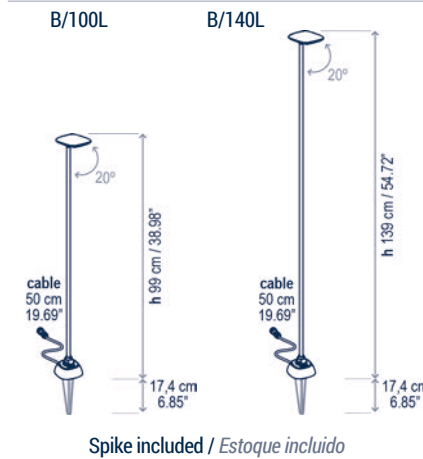
Graphite Brown
Marrón Grafito

Birdie B/100L - B/140L

Design / Diseño:
Jorge Herrera / 2024

Typology: Bollard
Tipología: Baliza

Environment: Outdoor
Ambiente: Exterior



Spike included / Estoque incluido

Technical description / Descripción técnica:



Net Weight: Consult
Peso Neto: Consultar



1 Box/Caja | Consult / Consultar
Gross Weight: Consult/Peso bruto: Consultar

Materials: Aluminum, Stainless Steel,
Polycarbonate, Polyamide.

Materiales: Aluminio, Acero Inox, Policarbonato,
Poliamida.

Metal surfaces coated with cathaphoresis and
epoxy polyester paint.

Estructuras de metal acabadas con cataforesis y
pintura de poliéster epoxi.

Customizable: consult

Personalizable: consultar

Certifications

Certificaciones



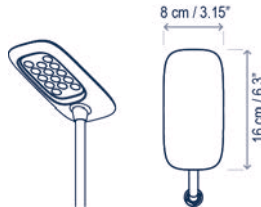
Lamps description / Descripción lámpara:



B/100L	Finishing / Acabados	Lumens
37550404014U	Graphite Brown Marrón Grafito	480
B/140L	Finishing / Acabados	Lumens
37551404014U	Graphite Brown Marrón Grafito	480

Please note that a power supply is required to complete the light fixture. Consult page 31.

Por favor, tenga en cuenta que se necesita una fuente de alimentación para completar la luminaria. Ver página 31.



Finishing / Acabados



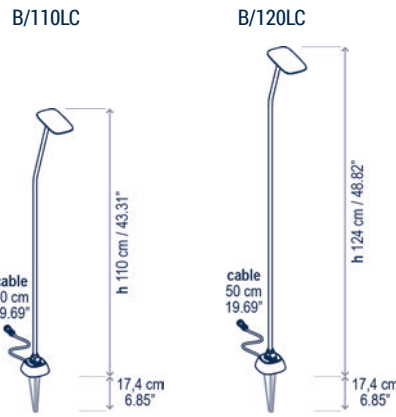
Marrón Grafito
Graphite Brown

Birdie B/110LC - B/120LC

Design / Diseño:
Jorge Herrera / 2024

Typology: Bollard
Tipología: Baliza

Environment: Outdoor
Ambiente: Exterior



Spike included / Estoque incluido

Technical description / Descripción técnica:



Net Weight: Consult
Peso Neto: Consultar



1 Box/Caja | Consult / Consultar
Gross Weight: Consult/Peso bruto: Consultar

Materials: Aluminum, Stainless Steel,
Polycarbonate, Polyamide.

Materiales: Aluminio, Acero Inox, Policarbonato,
Poliamida.

Metal surfaces coated with cathoresis and
epoxy polyester paint.

Estructuras de metal acabadas con cataforesis y
pintura de poliéster epoxi.

Customizable: consult

Personalizable: consultar

Certifications

Certificaciones



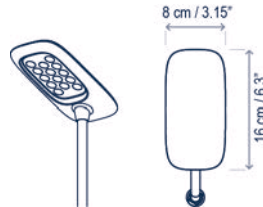
Lamps description / Descripción lámpara:

24VDC | WET | IP-65 | 5,3 W LED / CRI: 90 / 2700K

B/110LC	Finishing / Acabados	Lumens
37552404014U	Graphite Brown Marrón Grafito	480
B/120LC	Finishing / Acabados	Lumens
37553404014U	Graphite Brown Marrón Grafito	480

Please note that a power supply is required to complete the light fixture. Consult page 31.

Por favor, tenga en cuenta que se necesita una fuente de alimentación para completar la luminaria. Ver página 31.



Finishing / Acabados

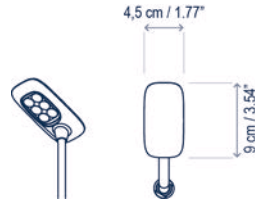


Graphite Brown
Marrón Grafito

Design / Diseño:
Jorge Herrera / 2024

Typology: Bollard
Tipología: Baliza

Environment: Outdoor
Ambiente: Exterior



Please note that a power supply is required to complete the light fixture. Consult page 31.
Por favor, tenga en cuenta que se necesita una fuente de alimentación para completar la luminaria. Ver página 31.

Technical description / Descripción técnica:



Net Weight: Consult
Peso Neto: Consultar



1 Box/Caja | Consult / Consultar
Gross Weight: Consult/Peso bruto: Consultar

Materials: Aluminum, Stainless Steel,
Polycarbonate, Polyamide.

Materiales: Aluminio, Acero Inox, Policarbonato,
Poliamida.

Metal surfaces coated with cathaphoresis and
epoxy polyester paint.

Estructuras de metal acabadas con cataforesis y
pintura de poliéster epoxi.

Customizable: consult
Personalizable: consultar

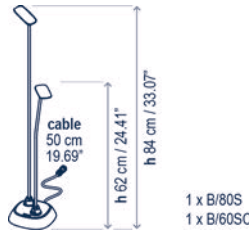
Certifications
Certificaciones



Lamps description / Descripción lámpara:



B/80S/60SC	Finishing / Acabados	Lumens
37520404014U	Graphite Brown Marrón Grafito	386



1 x B/80S
1 x B/60SC

Lamps description / Descripción lámpara:



B/90SC/60SC	Finishing / Acabados	Lumens
37521404014U	Graphite Brown Marrón Grafito	386



1 x B/90SC
1 x B/60SC

Finishing / Acabados

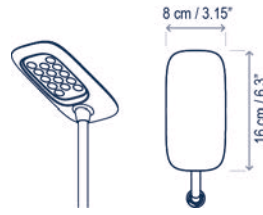


Marrón Grafito
Graphite Brown

Design / Diseño:
Jorge Herrera / 2024

Typology: Bollard
Tipología: Baliza

Environment: Outdoor
Ambiente: Exterior



Please note that a power supply is required to complete the light fixture. Consult page 31.
Por favor, tenga en cuenta que se necesita una fuente de alimentación para completar la luminaria. Ver página 31.

Technical description / Descripción técnica:



Net Weight: Consult
Peso Neto: Consultar



1 Box/Caja | Consult / Consultar
Gross Weight: Consult/Peso bruto: Consultar

Materials: Aluminum, Stainless Steel,
Polycarbonate, Polyamide.

Materiales: Aluminio, Acero Inox, Policarbonato,
Poliamida.

Metal surfaces coated with cathoporesis and
epoxy polyester paint.

Estructuras de metal acabadas con cataforesis y
pintura de poliéster epoxi.

Customizable: consult
Personalizable: consultar

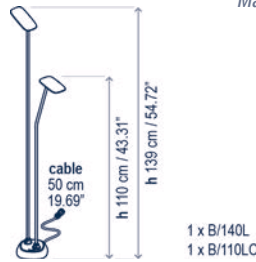
Certifications
Certificaciones



Lamps description / Descripción lámpara:

24VDC WET IP-65 10,6 W LED / CRI: 90 / 2700K

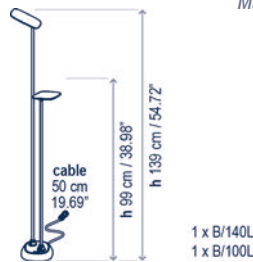
B/140L/110LC	Finishing / Acabados	Lumens
37561404014U	Graphite Brown Marrón Grafito	960



Lamps description / Descripción lámpara:

24VDC WET IP-65 10,6 W LED / CRI: 90 / 2700K

B/140L/100L	Finishing / Acabados	Lumens
37560404014U	Graphite Brown Marrón Grafito	960



Finishing / Acabados

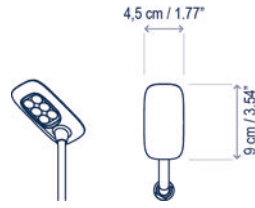


Graphite Brown
Marrón Grafito

Design / Diseño:
Jorge Herrera / 2024

Typology: Bollard
Tipología: Baliza

Environment: Outdoor
Ambiente: Exterior



Please note that a power supply is required to complete the light fixture. Consult page 31.
Por favor, tenga en cuenta que se necesita una fuente de alimentación para completar la luminaria. Ver página 31.

Technical description / Descripción técnica:



Net Weight: Consult
Peso Neto: Consultar



1 Box/Caja | Consult / Consultar
Gross Weight: Consult/Peso bruto: Consultar

Materials: Aluminum, Stainless Steel,
Polycarbonate, Polyamide.

Materiales: Aluminio, Acero Inox, Policarbonato,
Poliamida.

Metal surfaces coated with cathoporesis and
epoxy polyester paint.

Estructuras de metal acabadas con cataforesis y
pintura de poliéster epoxi.

Customizable: consult
Personalizable: consultar

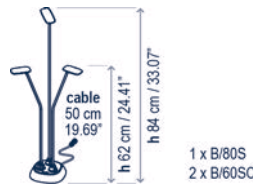
Certifications
Certificaciones



Lamps description / Descripción lámpara:



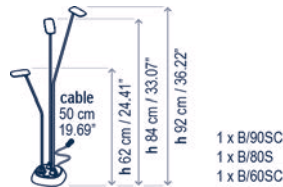
B/80S/60SC/60SC	Finishing / Acabados	Lumens
37530404014U	Graphite Brown Marrón Grafito	579



Lamps description / Descripción lámpara:



B/90SC/80S/60SC	Finishing / Acabados	Lumens
37531404014U	Graphite Brown Marrón Grafito	579



Lamps description / Descripción lámpara:



B/90SC/60SC/60SC	Finishing / Acabados	Lumens
37532404014U	Marrón Grafito Graphite Brown	579



Finishing / Acabados

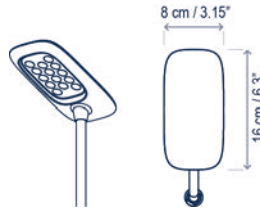


Marrón Grafito
Graphite Brown

Design / Diseño:
Jorge Herrera / 2024

Typology: Bollard
Tipología: Baliza

Environment: Outdoor
Ambiente: Exterior



Please note that a power supply is required to complete the light fixture. Consult page 31.
Por favor, tenga en cuenta que se necesita una fuente de alimentación para completar la luminaria. Ver página 31.

Technical description / Descripción técnica:



Net Weight: Consult
Peso Neto: Consultar



1 Box/Caja | Consult / Consultar
Gross Weight: Consult/Peso bruto: Consultar

Materials: Aluminum, Stainless Steel,
Polycarbonate, Polyamide.

Materiales: Aluminio, Acero Inox, Policarbonato,
Poliamida.

Metal surfaces coated with cathoporesis and
epoxy polyester paint.

Estructuras de metal acabadas con cataforesis y
pintura de poliéster epoxi.

Customizable: consult
Personalizable: consultar

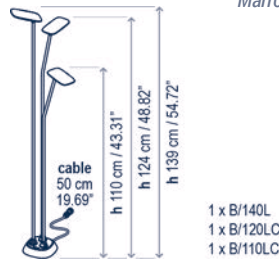
Certifications
Certificaciones



Lamps description / Descripción lámpara:

24VDC WET IP-65 16 W LED / CRI: 90 / 2700K

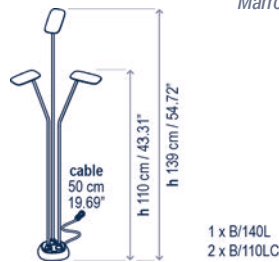
140L/120LC/110LC	Finishing / Acabados	Lumens
37572404014U	Graphite Brown Marrón Grafito	1440



Lamps description / Descripción lámpara:

24VDC WET IP-65 16 W LED / CRI: 90 / 2700K

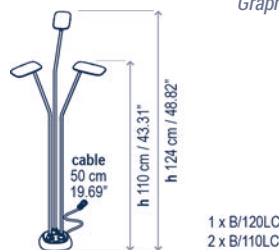
140L/110LC/110LC	Finishing / Acabados	Lumens
37570404014U	Graphite Brown Marrón Grafito	1440



Lamps description / Descripción lámpara:

24VDC WET IP-65 16 W LED / CRI: 90 / 2700K

120LC/110LC/110LC	Finishing / Acabados	Lumens
37571404014U	Marrón Grafito Graphite Brown	1440



Finishing / Acabados



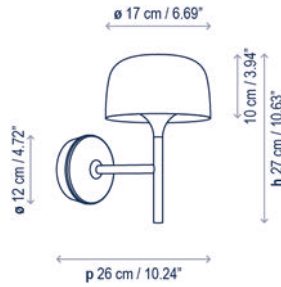
Graphite Brown
Marrón Grafito

Bol A/01

Design / Diseño:
Estudi Manel Molina / 2022

Typology: Wall lamp
Tipología: Aplique

Environment: Indoor
Ambiente: Interior



Technical description / Descripción técnica:



Net Weight: 3.13 lbs
Peso Neto: 3.13 lbs



1 Box/Caja
11.42 x 11.42 x 8.66 inches | 0.6533 ft³
Gross Weight / Peso bruto: 4.19 lbs

Materials: Aluminum, Brass, Polycarbonate
Materiales: Aluminio, Latón, Policarbonato

Direct and indirect diffused light
Luz directa e indirecta

Dali option: consult
Opción Dali: consultar

For Casambi dimmers, consult
Para regulaciones Casambi, consultar

Customizable: consult
Personalizable: consultar

Additional CCT available upon request.
Temperaturas de color adicionales disponibles bajo demanda.

Certifications
Certificaciones



Lamps description / Descripción lámpara:

120V 60Hz DRY IP-20 TRIAC 8,4 W LED / CRI: 90 / 2700K
1200 lm light source / fuente de luz

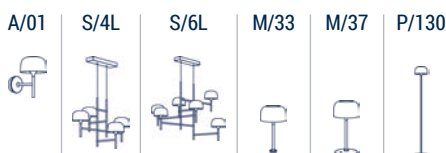
Ref	Finishing / Acabados	Lumens
20101013013U	Dimmable Triac - White Regulable Triac - Blanco	349
20101013056U	Dimmable Triac - Ebony Black Regulable Triac - Negro Ebano	349
20101013138U	Dimmable Triac - Pebble grey Regulable Triac - Gris Guijarro	349
20101013140U	Dimmable Triac - Terracotta Regulable Triac - Teja	349
20101013139U	Dimmable Triac - Olive Grey Regulable Triac - Gris Oliva	349
20101013293U	Dimmable Triac - Grey Blue Regulable Triac - Azul Grisáceo	349
20101013342U	Dimmable Triac - Sand Yellow Regulable Triac - Amarillo Arena	349

Lamps description / Descripción lámpara:

120V 60Hz DRY IP-20 0-10V 8,4 W LED / CRI: 90 / 2700K
1200 lm light source / fuente de luz

Ref	Finishing / Acabados	Lumens
20101011013U	Dimmable 0-10V - White Regulable 0-10V - Blanco	349
20101011056U	Dimmable 0-10V - Ebony Black Regulable 0-10V - Negro Ebano	349
20101011138U	Dimmable 0-10V - Pebble grey Regulable 0-10V - Gris Guijarro	349
20101011140U	Dimmable 0-10V - Terracotta Regulable 0-10V - Teja	349
20101011139U	Dimmable 0-10V - Olive Grey Regulable 0-10V - Gris Oliva	349
20101011293U	Dimmable 0-10V - Grey Blue Regulable 0-10V - Azul Grisáceo	349
20101011342U	Dimmable 0-10V - Sand Yellow Regulable 0-10V - Amarillo Arena	349

Family / Familia: Bol



Finishing / Acabados

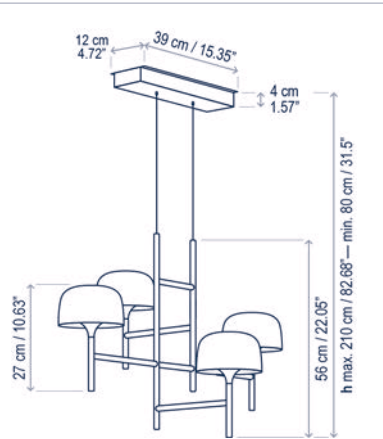


Bol S/4L

Design / Diseño:
Estudi Manel Molina / 2022

Typology: Pendant lamp
Tipología: Suspensión

Environment: Indoor
Ambiente: Interior



Technical description / Descripción técnica:



Net Weight: 14.51 lbs
Peso Neto: 14.51 lbs



1 Box/Caja
33.86 x 37.01 x 24.8 inches | 17.9858 ft³
Gross Weight / Peso bruto: 32.41 lbs

Materials: Aluminum, Brass, Polycarbonate
Materiales: Aluminio, Latón, Policarbonato

Direct and indirect diffused light
Luz directa e indirecta

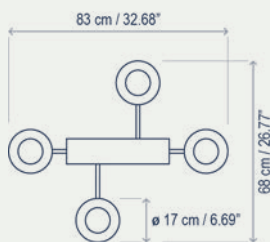
Dali option: consult
Opción Dali: consultar

For Casambi dimmers, consult
Para regulaciones Casambi, consultar

Customizable: consult
Personalizable: consultar

Additional CCT available upon request.
Temperaturas de color adicionales disponibles bajo demanda.

Certifications
Certificaciones



Lamps description / Descripción lámpara:

120V 60Hz DRY IP-20 TRIAC 4 x 12 W LED / CRI: 90 / 2700K
56,5 W Total power consumption / Consumo total

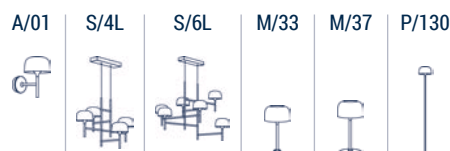
Ref	Finishing / Acabados	Lumens
20101215013U	Dimmable Triac - White Regulable Triac - Blanco	1396
20101215056U	Dimmable Triac - Ebony Black Regulable Triac - Negro Ebano	1396
20101215138U	Dimmable Triac - Pebble grey Regulable Triac - Gris Guijarro	1396
20101215140U	Dimmable Triac - Terracotta Regulable Triac - Teja	1396
20101215139U	Dimmable Triac - Olive Grey Regulable Triac - Gris Oliva	1396
20101215293U	Dimmable Triac - Grey Blue Regulable Triac - Azul Grisáceo	1396
20101215342U	Dimmable Triac - Sand Yellow Regulable Triac - Amarillo Arena	1396

Lamps description / Descripción lámpara:

120V 60Hz DRY IP-20 0-10V 4 x 12 W LED / CRI: 90 / 2700K
56,5 W Total power consumption / Consumo total

Ref	Finishing / Acabados	Lumens
20101210013U	Dimmable 0-10V - White Regulable 0-10V - Blanco	1396
20101210056U	Dimmable 0-10V - Ebony Black Regulable 0-10V - Negro Ebano	1396
20101210138U	Dimmable 0-10V - Pebble grey Regulable 0-10V - Gris Guijarro	1396
20101210140U	Dimmable 0-10V - Terracotta Regulable 0-10V - Teja	1396
20101210139U	Dimmable 0-10V - Olive Grey Regulable 0-10V - Gris Oliva	1396
20101210293U	Dimmable 0-10V - Grey Blue Regulable 0-10V - Azul Grisáceo	1396
20101210342U	Dimmable 0-10V - Sand Yellow Regulable 0-10V - Amarillo Arena	1396

Family / Familia: Bol



Finishing / Acabados

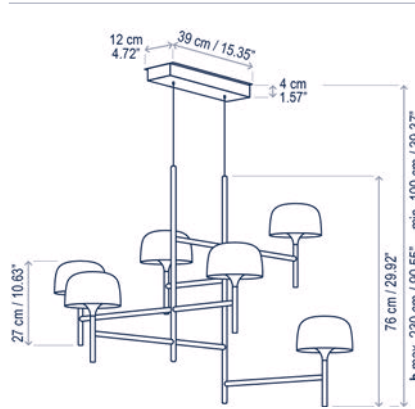


Bol S/6L

Design / Diseño:
Estudi Manel Molina / 2022

Typology: Pendant lamp
Tipología: Suspensión

Environment: Indoor
Ambiente: Interior



Technical description / Descripción técnica:



Net Weight: 23.32 lbs
Peso Neto: 23.32 lbs



1 Box/Caja
44.09 x 51.18 x 35.04 inches | 45.7608 ft³
Gross Weight / Peso bruto: 46.52 lbs

Materials: Aluminum, Brass, Polycarbonate
Materiales: Aluminio, Latón, Policarbonato

Direct and indirect diffused light
Luz directa e indirecta

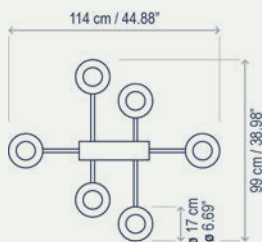
Dali option: consult
Opción Dali: consultar

For Casambi dimmers, consult
Para regulaciones Casambi, consultar

Customizable: consult
Personalizable: consultar

Additional CCT available upon request.
Temperaturas de color adicionales disponibles bajo demanda.

Certifications
Certificaciones



Lamps description / Descripción lámpara:



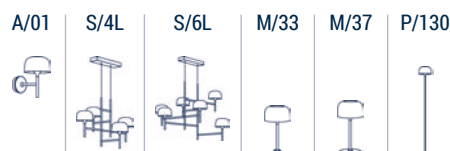
Ref	Finishing / Acabados	Lumens
20102215013U	Dimmable Triac - White Regulable Triac - Blanco	2094
20102215056U	Dimmable Triac - Ebony Black Regulable Triac - Negro Ebano	2094
20102215138U	Dimmable Triac - Pebble grey Regulable Triac - Gris Guijarro	2094
20102215140U	Dimmable Triac - Terracotta Regulable Triac - Teja	2094
20102215139U	Dimmable Triac - Olive Grey Regulable Triac - Gris Oliva	2094
20102215293U	Dimmable Triac - Grey Blue Regulable Triac - Azul Grisáceo	2094
20102215342U	Dimmable Triac - Sand Yellow Regulable Triac - Amarillo Arena	2094

Lamps description / Descripción lámpara:



Ref	Finishing / Acabados	Lumens
20102210013U	Dimmable 0-10V - White Regulable 0-10V - Blanco	2094
20102210056U	Dimmable 0-10V - Ebony Black Regulable 0-10V - Negro Ebano	2094
20102210138U	Dimmable 0-10V - Pebble grey Regulable 0-10V - Gris Guijarro	2094
20102210140U	Dimmable 0-10V - Terracotta Regulable 0-10V - Teja	2094
20102210139U	Dimmable 0-10V - Olive Grey Regulable 0-10V - Gris Oliva	2094
20102210293U	Dimmable 0-10V - Grey Blue Regulable 0-10V - Azul Grisáceo	2094
20102210342U	Dimmable 0-10V - Sand Yellow Regulable 0-10V - Amarillo Arena	2094

Family / Familia: Bol



Finishing / Acabados

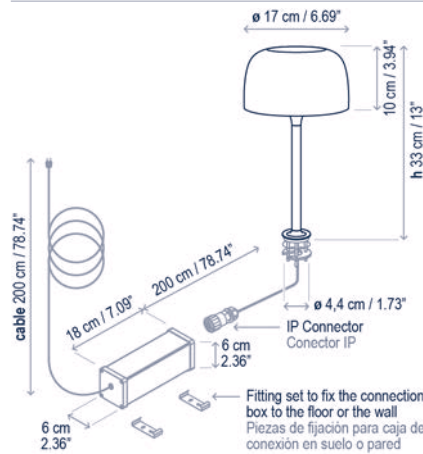


Bol M/33

Design / Diseño:
Estudi Manel Molina / 2022

Typology: Table lamp
Tipología: Mesa

Environment: Indoor
Ambiente: Interior



Technical description / Descripción técnica:



Net Weight: 5.07 lbs
Peso Neto: 5.07 lbs



1 Box/Caja
11.02 x 11.02 x 14.96 inches | 1.0524 ft³
Gross Weight / Peso bruto: 5.73 lbs

Materials: Aluminum, Brass, Polycarbonate
Materiales: Aluminio, Latón, Policarbonato

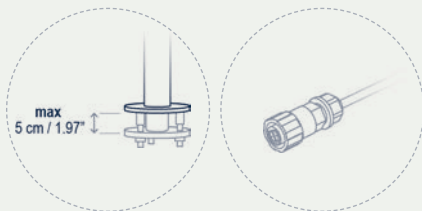
Direct and indirect diffused light
Luz directa e indirecta

Connection box with driver included
(WET/IP-65).
Caja de conexión con driver incluido
(WET/IP-65).

Customizable: consult
Personalizable: consultar

Additional CCT available upon request.
Temperaturas de color adicionales disponibles bajo demanda.

Certifications
Certificaciones



Anchorage
Anclaje

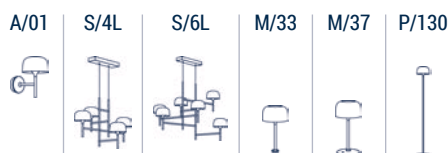
IP Connector
Connector IP

Lamps description / Descripción lámpara:

120V 60Hz DRY IP-20 8,4 W LED / CRI: 90 / 2700K
12 W Total power consumption/ Consumo total

Ref	Finishing / Acabados	Lumens
20102308013U	White Blanco	349
20102308056U	Ebony Black Negro Ebano	349
20102308138U	Pebble grey Gris Guijarro	349
20102308140U	Terracotta Teja	349
20102308139U	Olive Grey Gris Oliva	349
20102308293U	Grey Blue Azul Grisáceo	349
20102308342U	Sand Yellow Amarillo Arena	349

Family / Familia: Bol



Finishing / Acabados

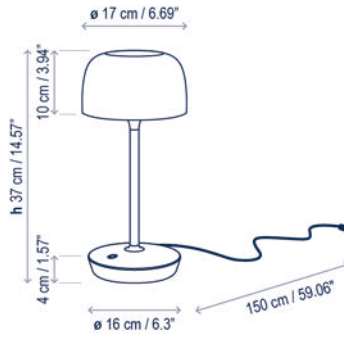


Bol M/37

Design / Diseño:
Estudi Manel Molina / 2022

Typology: Table lamp
Tipología: Mesa

Environment: Indoor
Ambiente: Interior



Technical description / Descripción técnica:



Net Weight: 5.07 lbs
Peso Neto: 5.07 lbs



1 Box/Caja
11.02 x 11.02 x 14.96 inches | 1.0524 ft³
Gross Weight / Peso bruto: 5.73 lbs

Materials: Aluminum, Brass, Polycarbonate
Materiales: Aluminio, Latón, Policarbonato

Direct and indirect diffused light
Luz directa e indirecta

*Push-Button:
3 dimming position: 33% 66% 100%
The lamp will turn on with the same light output as when it was switched off.
Not suitable when the installation has a switch

*Pulsador:
3 posiciones de regulación: 33% 66% 100%
La luminaria se encenderá con la misma intensidad de luz con la que se apagó.
No utilizar para instalaciones con interruptor

Customizable: consult
Personalizable: consultar

Additional CCT available upon request.
Temperaturas de color adicionales disponibles bajo demanda.

Certifications
Certificaciones



Lamps description / Descripción lámpara:

120V 60Hz DRY IP-20 PUSH 8,4 W LED / CRI: 90 / 2700K
12 W Total power consumption / Consumo total

Ref	Finishing / Acabados	Lumens
20104318013U	Dimmable Push - White Regulable Push - Blanco	366
20104318056U	Dimmable Push - Ebony Black Regulable Push - Negro Ebano	366
20104318138U	Dimmable Push - Pebble grey Regulable Push - Gris Guijarro	366
20104318140U	Dimmable Push - Terracotta Regulable Push - Teja	366
20104318139U	Dimmable Push - Olive Grey Regulable Push - Gris Oliva	366
20104318293U	Dimmable Push - Grey Blue Regulable Push - Azul Grisáceo	366
20104318342U	Dimmable Push - Sand Yellow Regulable Push - Amarillo Arena	366

Family / Familia: Bol



Finishing / Acabados

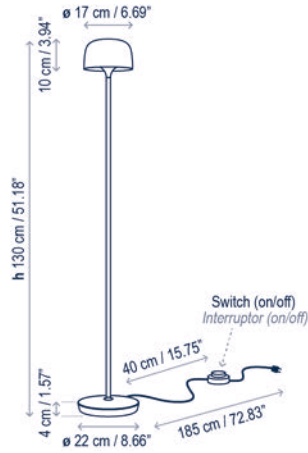


Bol P/130

Design / Diseño:
Estudi Manel Molina / 2022

Typology: Floor lamp
Tipología: Pie

Environment: Indoor
Ambiente: Interior



Technical description / Descripción técnica:



Net Weight: 11.13 lbs
Peso Neto: 11.13 lbs



1 Box/Caja
11.42 x 11.02 x 51.97 inches | 3.7857 ft³
Gross Weight / Peso bruto: 14.77 lbs

Materials: Aluminum, Brass, Steel, Polycarbonate
Materiales: Aluminio, Latón, Acero, Policarbonato

Direct and indirect diffused light
Luz directa e indirecta

Through Cord Switch (on-off)
Interruptor en el cable (on-off)

Customizable: consult
Personalizable: consultar

Certifications
Certificaciones

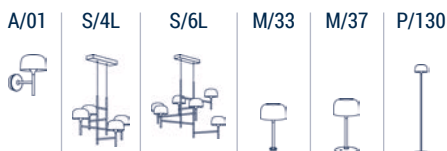


Lamps description / Descripción lámpara:

120V 60Hz | DRY | IP-20 | 8,4 W LED / CRI: 90 / 2700K
12 W Total power consumption/ Consumo total

Ref	Finishing / Acabados	Lumens
20103303013U	White Blanco	366
20103303056U	Ebony Black Negro Ebano	366
20103303138U	Pebble grey Gris Guijarro	366
20103303140U	Terracotta Teja	366
20103303139U	Olive Grey Gris Oliva	366
20103303293U	Grey Blue Azul Grisáceo	366
20103303342U	Sand Yellow Amarillo Arena	366

Family / Familia: Bol



Finishing / Acabados

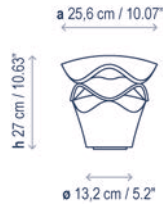


Cornet B/27 Outdoor

Design / Diseño:
Alex Fernández Camps / 2017

Typology: Bollard
Tipología: Baliza

Environment: Outdoor
Ambiente: Exterior



Technical description / Descripción técnica:



Net Weight: 7.3 lbs
Peso Neto: 7.3 lbs



1 Box/Caja
14.96 x 14.96 x 16.14 inches | 2.0908 ft³
Gross Weight / Peso bruto: 11.13 lbs

Materials: Polyurethane, 316 Stainless steel, Aluminum.

Materiales: Poliuretano, Acero inoxidable 316, Aluminio.

Metal surfaces silver anodized.

Estructuras de metal acabado anodizado plata.

Two anchoring options:

1. Anchoring to ground, screws and anchors not included.
2. Anchoring for foundation, fasteners accessories not included.

Baliza con dos opciones de sujeción:

1. Fijación a suelo, tornillería y tacos no incluidos.
2. Fijación por cimentación, accesorio de anclaje no incluido.

GWFI: 960°

Hilo incandescente: 960°

Customizable: finish

Personalizable: acabado

Certifications

Certificaciones



Accessories / Accesorios:

R34036 Anchorage for foundation
Anclaje por cimentación

Lamps description / Descripción lámpara:



120V
60Hz

WET

IP-66

IK08



8 W LED / CRI: 90 / 2700K
9 W Total power consumption/ Consumo total

Ref

Finishing / Acabados

Lumens

3400240027U

Dimmable TRIAC - Stone Grey
Regulable TRIAC - Gris Piedra

39

Family / Familia: Cornet

B/27



B/52



B/77



Finishing / Acabados



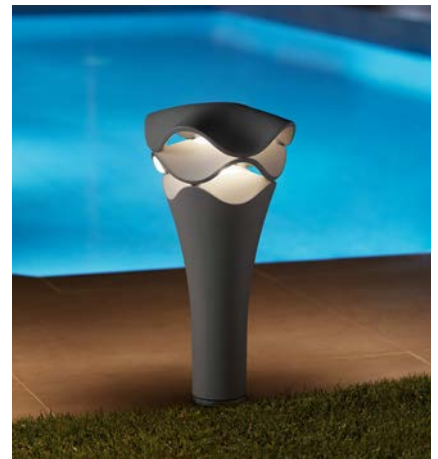
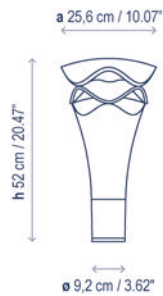
Stone Grey
Gris Piedra

Cornet B/52 Outdoor

Design / Diseño:
Alex Fernández Camps / 2017

Typology: Bollard
Tipología: Baliza

Environment: Outdoor
Ambiente: Exterior



Technical description / Descripción técnica:



Net Weight: 11.24 lbs
Peso Neto: 11.24 lbs



1 Box/Caja
14.96 x 24.8 x 16.54 inches | 3.5508 ft³
Gross Weight / Peso bruto: 16.42 lbs

Materials: Polyurethane, 316 Stainless steel, Aluminum.

Materiales: Poliuretano, Acero inoxidable 316, Aluminio.

Metal surfaces silver anodized.

Estructuras de metal acabado anodizado plata.

Two anchoring options:

1. Anchoring to ground, screws and anchors not included.
2. Anchoring for foundation, fasteners accessories not included.

Baliza con dos opciones de sujeción:

1. Fijación a suelo, tornillería y tacos no incluidos.
2. Fijación por cimentación, accesorio de anclaje no incluido.

GWFI: 960°

Hilo incandescente: 960°

Customizable: finish

Personalizable: acabado

Certifications

Certificaciones



Accessories / Accesorios:

R34036 Anchorage for foundation
Anclaje por cimentación

Lamps description / Descripción lámpara:



120V
60Hz



WET



IP-66



IK08



TRIAC



8 W LED / CRI: 90 / 2700K

9 W Total power consumption/ Consumo total

Ref

Finishing / Acabados

Lumens

3400340027U

Dimmable TRIAC - Stone Grey
Regulable TRIAC - Gris Piedra

39

Family / Familia: Cornet

B/27



B/52



B/77



Finishing / Acabados



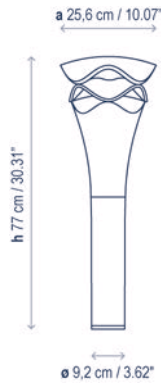
Stone Grey
Gris Piedra

Cornet B/77 Outdoor

Design / Diseño:
Alex Fernández Camps / 2017

Typology: Bollard
Tipología: Baliza

Environment: Outdoor
Ambiente: Exterior



Technical description / Descripción técnica:



Net Weight: 12.68 lbs
Peso Neto: 12.68 lbs



1 Box/Caja
15.35 x 34.65 x 16.93 inches | 5.2116 ft³
Gross Weight / Peso bruto: 19.18 lbs

Materials: Polyurethane, 316 Stainless steel, Aluminum.

Materiales: Poliuretano, Acero inoxidable 316, Aluminio.

Metal surfaces silver anodized.

Estructuras de metal acabado anodizado plata.

Two anchoring options:

1. Anchoring to ground, screws and anchors not included.
2. Anchoring for foundation, fasteners accessories not included.

Baliza con dos opciones de sujeción:

1. Fijación a suelo, tornillería y tacos no incluidos.
2. Fijación por cimentación, accesorio de anclaje no incluido.

GWFI: 960°

Hilo incandescente: 960°

Customizable: finish

Personalizable: acabado

Certifications

Certificaciones



Accessories / Accesorios:

R34036 Anchorage for foundation
Anclaje por cimentación

Lamps description / Descripción lámpara:



120V
60Hz

WET

IP-66

IK08



TRIAC



8 W LED / CRI: 90 / 2700K
9 W Total power consumption / Consumo total

Ref

Finishing / Acabados

Lumens

3400440027U

Dimmable TRIAC - Stone Grey
Regulable TRIAC - Gris Piedra

39

Family / Familia: Cornet

B/27

B/52

B/77



Finishing / Acabados



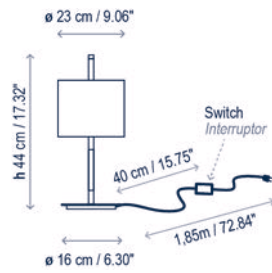
Stone Grey
Gris Piedra

Danona Mini

Design / Diseño:
Joana Bover / 2002

Typology: Table lamp
Tipología: Mesa

Environment: Indoor
Ambiente: Interior



Technical description / Descripción técnica:



Net Weight: 2.56 lbs
Peso Neto: 2.56 lbs



1 Box/Caja
18.5 x 18.5 x 14.57 inches | 2.8864 ft³
Gross Weight / Peso bruto: 6.86 lbs

Materials: Iron, Leather
Materiales: Hierro, Piel

Upper diffuser: Polycarbonate
Difusor superior: Policarbonato

Transparent electrical cable
Cable eléctrico transparente

Shade GWF1 / Hilo incandescente pantalla

Ribbon / Cinta: 960°
Cotton / Cotonet: 750°

Customizable
Personalizable

Bulbs not included
Bombillas no incluidas

Certifications
Certificaciones



Spare parts / Recambios:

R20231DIFU Diffuser / Difusor

Lamps description / Descripción lámpara:

120V 60Hz | DRY | IP-20 | 1 x 60 W E26 A15 INC | 1 x 5 W E26 A15 LED

Ref	Finishing / Acabados	Lumens
2023105U/P004U	Satin Nickel White Translucent Ribbon Shade Níquel Satinado Pantalla Cinta Translúcida Blanca	—
2023105U/P003U	Satin Nickel Cream Translucent Ribbon Shade Níquel Satinado Pantalla Cinta Translúcida Crema	—
2023105U/P230U	Satin Nickel Cotton Shade Níquel Satinado Pantalla Cotonet	—
2023160U/P004U	Satin Nickel Dark Leather White Translucent Ribbon Shade Níquel Satinado Piel Oscura Pantalla Cinta Translúcida Blanca	—
2023160U/P003U	Satin Nickel Dark Leather Cream Translucent Ribbon Shade Níquel Satinado Piel Oscura Pantalla Cinta Translúcida Crema	—
2023160U/P230U	Satin Nickel Dark Leather Cotton Shade Níquel Satinado Piel Oscura Pantalla Cotonet	—

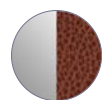
Due to their material composition, cotton shades may show small dots that are part of the natural thread of the weave.

Las pantallas de Cotonet, debido al algodón natural con el que se realizan, pueden contener pequeños puntos más oscuros propios del hilo natural con el que se fabrican.

Structure finishing Acabados estructura

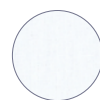


Satin Nickel
Níquel Satinado



Satin Nickel - Dark Leather
Níquel Satín - Piel Oscura

Shade finishing Acabados pantalla



Cotton
Cotonet

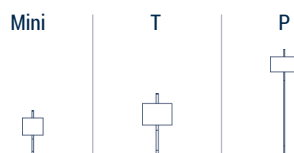


White Ribbon
Cinta Blanca



Cream Ribbon
Cinta Crema

Family / Familia: Danona

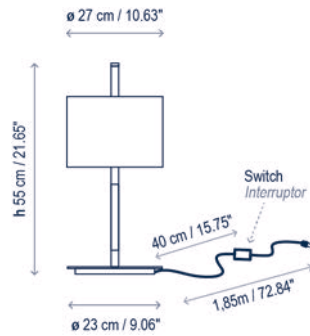


Danona T

Design / Diseño:
Joana Bover / 2002

Typology: Table lamp
Tipología: Mesa

Environment: Indoor
Ambiente: Interior



Technical description / Descripción técnica:



Net Weight: 4.7 lbs
Peso Neto: 4.7 lbs



1 Box/Caja
24.02 x 24.02 x 15.75 inches | 5.2562 ft³
Gross Weight / Peso bruto: 11.16 lbs

Materials: Iron, Leather
Materiales: Hierro, Piel

Upper diffuser: Polycarbonate
Difusor superior: Policarbonato

Transparent electrical cable
Cable eléctrico transparente

Shade GWF1 / Hilo incandescente pantalla

Ribbon / Cinta: 960°
Cotton / Cotonet: 750°

Customizable
Personalizable

Bulbs not included
Bombillas no incluidas

Certifications
Certificaciones



Spare parts / Recambios:

R21231DIFU Diffuser / Difusor

Lamps description / Descripción lámpara:

120V 60Hz | DRY | IP-20 | 1 x 60 W E26 A15 INC | 1 x 5 W E26 A15 LED

Ref	Finishing / Acabados	Lumens
2123105U/P006U	Satin Nickel White Translucent Ribbon Shade Níquel Satinado Pantalla Cinta Translúcida Blanca	—
2123105U/P005U	Satin Nickel Cream Translucent Ribbon Shade Níquel Satinado Pantalla Cinta Translúcida Crema	—
2123105U/P227U	Satin Nickel Cotton Shade Níquel Satinado Pantalla Cotonet	—
2123160U/P006U	Satin Nickel Dark Leather White Translucent Ribbon Shade Níquel Satinado Piel Oscura Pantalla Cinta Translúcida Blanca	—
2123160U/P005U	Satin Nickel Dark Leather Cream Translucent Ribbon Shade Níquel Satinado Piel Oscura Pantalla Cinta Translúcida Crema	—
2123160U/P227U	Satin Nickel Dark Leather Cotton Shade Níquel Satinado Piel Oscura Pantalla Cotonet	—

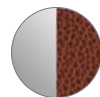
Due to their material composition, cotton shades may show small dots that are part of the natural thread of the weave.

Las pantallas de Cotonet, debido al algodón natural con el que se realizan, pueden contener pequeños puntos más oscuros propios del hilo natural con el que se fabrican.

Structure finishing
Acabados estructura



Satin Nickel
Níquel Satinado



Satin Nickel - Dark Leather
Níquel Satín - Piel Oscura

Shade finishing
Acabados pantalla



Cotton
Cotonet

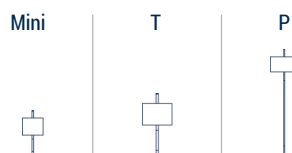


White Ribbon
Cinta Blanca



Cream Ribbon
Cinta Crema

Family / Familia: Danona

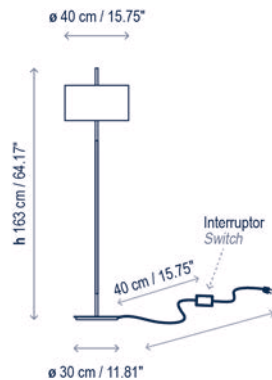


Danona P

Design / Diseño:
Joana Bover / 2002

Typology: Floor lamp
Tipología: Pie

Environment: Indoor
Ambiente: Interior



Technical description / Descripción técnica:



Net Weight: 9.48 lbs
Peso Neto: 9.48 lbs

2 Boxes / 2 Cajas:



1 Box/Caja
12.6 x 12.2 x 64.96 inches | 5.7803 ft³
Gross Weight / Peso bruto: 16.49 lbs



1 Box/Caja
17.72 x 17.72 x 11.02 inches | 2.0023 ft³
Gross Weight / Peso bruto: 3.77 lbs

Materials: Iron, Leather
Materiales: Hierro, Piel

Upper diffuser: Polycarbonate
Difusor superior: Policarbonato

Transparent electrical cable
Cable eléctrico transparente

Shade GWFI / Hilo incandescente pantalla

Ribbon / Cinta: 960°
Cotton / Cotonet: 750°

Customizable
Personalizable

Bulbs not included
Bombillas no incluidas

Certifications
Certificaciones



Spare parts / Recambios:

R30231DIFU Diffuser / Difusor

Lamps description / Descripción lámpara:

120V 60Hz | DRY | IP-20 | 2 x 60 W E26 A15 INC | 2 x 5 W E26 A15 LED

Ref	Finishing / Acabados	Lumens
3023105U/P137U	Satin Nickel White Translucent Ribbon Shade Níquel Satinado Pantalla Cinta Translúcida Blanca	—
3023105U/P138U	Satin Nickel Cream Translucent Ribbon Shade Níquel Satinado Pantalla Cinta Translúcida Crema	—
3023105U/P133U	Satin Nickel Cotton Shade Níquel Satinado Pantalla Cotonet	—
3023160U/P137U	Satin Nickel Dark Leather White Translucent Ribbon Shade Níquel Satinado Piel Oscura Pantalla Cinta Translúcida Blanca	—
3023160U/P138U	Satin Nickel Dark Leather Cream Translucent Ribbon Shade Níquel Satinado Piel Oscura Pantalla Cinta Translúcida Crema	—
3023160U/P133U	Satin Nickel Dark Leather Cotton Shade Níquel Satinado Piel Oscura Pantalla Cotonet	—

Due to their material composition, cotton shades may show small dots that are part of the natural thread of the weave.

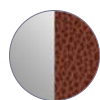
Las pantallas de Cotonet, debido al algodón natural con el que se realizan, pueden contener pequeños puntos más oscuros propios del hilo natural con el que se fabrican.

Structure finishing
Acabados estructura

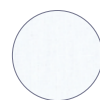
Shade finishing
Acabados pantalla



Satin Nickel
Níquel Satinado



Satin Nickel - Dark Leather
Níquel Satín - Piel Oscura



Cotton
Cotonet

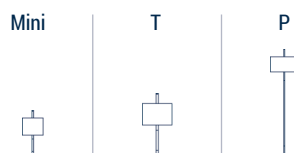


White Ribbon
Cinta Blanca



Cream Ribbon
Cinta Crema

Family / Familia: Danona

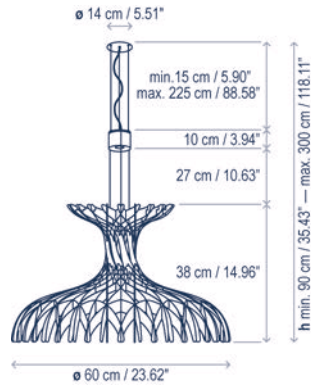


Dome 60/01

Design / Diseño:
Benedetta Tagliabue | EMBT / 2015

Typology: Pendant lamp
Tipología: Suspensión

Environment: Indoor
Ambiente: Interior



Technical description / Descripción técnica:



Net Weight: 5.25 lbs
Peso Neto: 5.25 lbs



1 Box/Caja
26.38 x 26.38 x 22.44 inches | 9.0361 ft³
Gross Weight / Peso bruto: 10.21 lbs

Materials: Iron, Aluminum, Wood finished beech.
Materiales: Hierro, Aluminio, Madera acabado haya.

The light is above the structure to illuminate throughout the open and diffused portions casting beautiful shadow patterns on surfaces below.

La fuente de luz está situada sobre la estructura, proyectando bellos mosaicos de luz en las superficies inferiores.

Not customizable
No Personalizable

Certifications
Certificaciones



Lamps description / Descripción lámpara:

120-277V 50/60Hz | DRY | IP-20 | 0-10V | 12.5 W LED / CRI: 90 / 2700K
14 W Total power consumption/ Consumo total

Ref	Finishing / Acabados	Lumens
2580621000U/P829	Dimmable 0-10V - Matte White Natural Wood Shade Dimable 0-10V - Blanco Mate Pantalla Madera Natural	1112

Structure finishing
Acabados estructura



Matte White
Blanco Mate

Shade finishing
Acabados pantalla



Natural Wood
Madera Natural

Family / Familia: Dome

60/01



60/02



90



180

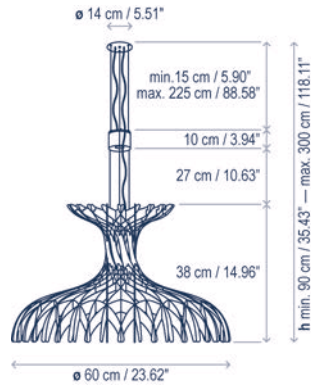


Dome 60/02

Design / Diseño:
Benedetta Tagliabue | EMBT / 2015

Typology: Pendant lamp
Tipología: Suspensión

Environment: Indoor
Ambiente: Interior



Technical description / Descripción técnica:



Net Weight: 6.08 lbs
Peso Neto: 6.08 lbs



1 Box/Caja
26.38 x 26.38 x 22.44 inches | 9.0361 ft³
Gross Weight / Peso bruto: 11.02 lbs

Materials: Iron, Aluminum, Wood finished beech.
Materiales: Hierro, Aluminio, Madera acabado haya.

The light is above the structure to illuminate throughout the open and diffused portions casting beautiful shadow patterns on surfaces below.
La fuente de luz está situada sobre la estructura, proyectando bellos mosaicos de luz en las superficies inferiores.

The additional LED source on the Dome 60/02 allows for more focused illumination on surfaces below, while the upper light provides for ambient light.
La fuente de luz adicional de la Dome 60/02 proporciona luz directa a la superficie inferior, el LED ubicado sobre la pantalla ofrece luz de ambiente.

Not customizable
No Personalizable

Certifications
Certificaciones



Lamps description / Descripción lámpara:



Ref	Finishing / Acabados	Lumens
2580721000U/P829	Dimmable 0-10V - Matte White Natural Wood Shade Dimable 0-10V - Blanco Mate Pantalla Madera Natural	2224

Structure finishing
Acabados estructura



Matte White
Blanco Mate

Shade finishing
Acabados pantalla



Natural Wood
Madera Natural

Family / Familia: Dome

60/01



60/02



90



180

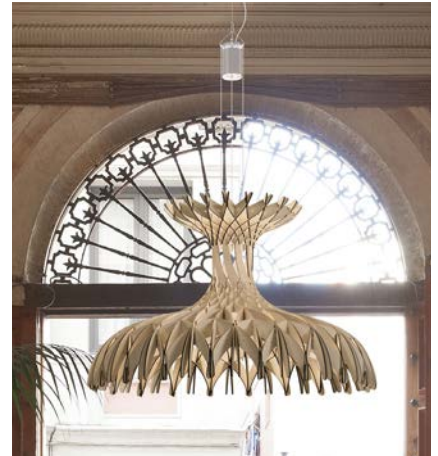
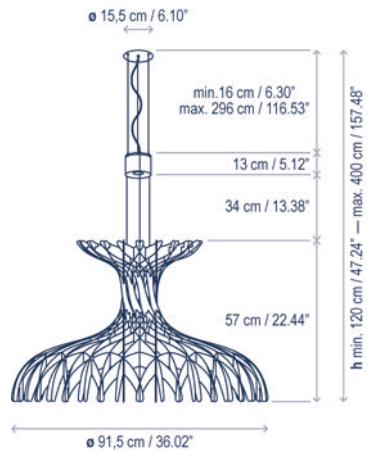


Dome 90

Design / Diseño:
Benedetta Tagliabue | EMBT / 2015

Typology: Pendant lamp
Tipología: Suspensión

Environment: Indoor
Ambiente: Interior



Technical description / Descripción técnica:



Net Weight: 18.08 lbs
Peso Neto: 18.08 lbs



1 Box/Caja
45.28 x 39.37 x 39.37 inches | 40.6119 ft³
Gross Weight / Peso bruto: 70.55 lbs

Materials: Iron, Aluminum, Wood finished beech.
Materiales: Hierro, Aluminio, Madera acabado haya.

The light is above the structure to illuminate throughout the open and diffused portions casting beautiful shadow patterns on surfaces below.
La fuente de luz está situada sobre la estructura, proyectando bellos mosaicos de luz en las superficies inferiores.

Not customizable
No Personalizable

Certifications
Certificaciones



Lamps description / Descripción lámpara:



120-277V
50/60Hz

DRY

IP-20



0-10V



25 W LED / CRI: 82 / 2700K
28 W Total power consumption/ Consumo total



Ref

2580921000U/P811

Finishing / Acabados

Dimmable 0-10V - Matte White
Natural Wood Shade
Dimable 0-10V - Blanco Mate
Pantalla Madera Natural

Lumens

1974

Structure finishing
Acabados estructura

Shade finishing
Acabados pantalla



Matte White
Blanco Mate



Natural Wood
Madera Natural

Family / Familia: Dome

60/01



60/02



90



180

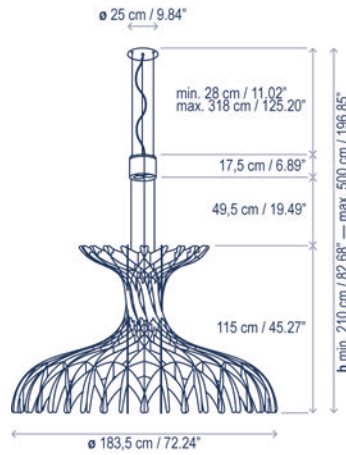


Dome 180

Design / Diseño:
Benedetta Tagliabue | EMBT / 2015

Typology: Pendant lamp
Tipología: Suspensión

Environment: Indoor
Ambiente: Interior



Technical description / Descripción técnica:



Net Weight: 108.58 lbs
Peso Neto: 108.58 lbs



1 Box/Caja
64.96 x 51.18 x 51.18 inches | 98.4749 ft³
Gross Weight / Peso bruto: 213.89 lbs

Materials: Iron, Aluminum, Wood finished beech.
Materiales: Hierro, Aluminio, Madera acabado haya.

The light is above the structure to illuminate throughout the open and diffused portions casting beautiful shadow patterns on surfaces below.

La fuente de luz está situada sobre la estructura, proyectando bellos mosaicos de luz en las superficies inferiores.

Not customizable
No Personalizable

Certifications
Certificaciones



Lamps description / Descripción lámpara:



120-277V
50/60Hz

DRY

IP-20



0-10V



75 W LED / CRI: 82 / 2700K
82 W Total power consumption/ Consumo total



Ref	Finishing / Acabados	Lumens
2581821000U/P812	Dimmable 0-10V - Matte White Natural Wood Shade Dimable 0-10V - Blanco Mate Pantalla Madera Natural	7411

Structure finishing
Acabados estructura



Matte White
Blanco Mate

Shade finishing
Acabados pantalla



Natural Wood
Madera Natural

Family / Familia: Dome

60/01



60/02



90



180

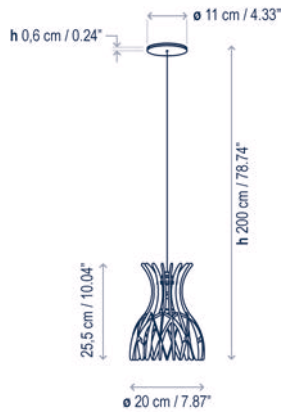


Domita S/20

Design / *Diseño*:
Benedetta Tagliabue | Joana Bover / 2019

Typology: Pendant lamp
Tipología: Suspensión

Environment: Indoor
Ambiente: Interior



Technical description / *Descripción técnica:*



Net Weight: 1.57 lbs
Peso Neto: 1.57 lbs



1 Box/Caja
 11.02 x 11.02 x 16.14 inches | 1.1352 ft³
 Gross Weight / *Peso bruto*: 3.31 lbs

Materials: Iron, Aluminum, Wood finished beech.
Materiales: Hierro, Aluminio, Madera acabado haya.

TPE black cable
Cable eléctrico TPE de color negro

Customizable: finish
Personalizable: acabado

Dimmable TRIAC only if dimmable bulbs are used
Regulable TRIAC sólo si se utilizan bombillas regulables.

Bulbs not included
Bombillas no incluidas

Certifications
Certificaciones   

Spare parts / *Recambios:*

RSUB258922114 Wood shade / *Pantalla madera*

Lamps description / *Descripción lámpara:*

120V 60Hz | DRY | IP-20 |  1 x 8 W LED GU10

Ref	Finishing / <i>Acabados</i>	Lumens
25802200114U	Brown - Natural Wood <i>Marrón - Madera Natural</i>	—

Structure finishing
Acabados estructura



Brown
Marrón

Shade finishing
Acabados pantalla



Natural Wood
Madera Natural

Family / *Familia*: Domita

S/20



M/36

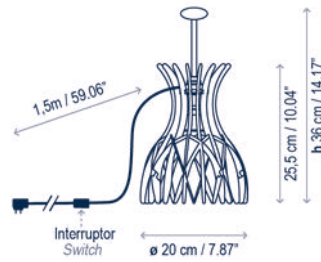


Domita M/36

Design / Diseño:
Benedetta Tagliabue | Joana Bover / 2019

Typology: Table lamp
Tipología: Mesa

Environment: Indoor
Ambiente: Interior



Technical description / Descripción técnica:



Net Weight: 1.01 lbs
Peso Neto: 1.01 lbs



1 Box/Caja
11.02 x 11.02 x 18.11 inches | 1.2749 ft³
Gross Weight / Peso bruto: 2.93 lbs

Materials: Iron, Aluminum, Wood finished beech.
Materiales: Hierro, Aluminio, Madera acabado haya.



On/Off switch and outlet for type A plug.
Interruptor de encendido y enchufe para clavija tipo A.

Black cable
Cable negro

Customizable: finish
Personalizable: acabado

Bulbs not included
Bombillas no incluidas

Certifications
Certificaciones



Lamps description / Descripción lámpara:

100-240V | DRY | IP-20 | 1 x 6 W LED GU5.3

Ref	Finishing / Acabados	Lumens
25802316114U	Brown - Natural Wood Marrón - Madera Natural	-

Structure finishing
Acabados estructura



Brown
Marrón

Shade finishing
Acabados pantalla



Natural Wood
Madera Natural

Family / Familia: Domita

S/20



M/36



Drip/Drop/Drep A/01

Design / Diseño:
Christophe Mathieu / 2017

Typology: Wall lamp
 Tipología: Aplique

Environment: Indoor
 Ambiente: Interior

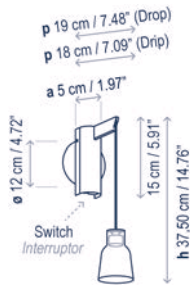


Image does not show north American back plate.
 La fotografía no muestra la placa de fijación.

Technical description / Descripción técnica:



(Drip) Net Weight / *Peso Neto*: 1.39 lbs
 (Drop) Net Weight / *Peso Neto*: 1.43 lbs



1 Box/Caja
 9.45 x 8.66 x 8.66 inches | 0.4102 ft³
 (Drip) Gross Weight / *Peso bruto*: 2.34 lbs
 (Drop) Gross Weight / *Peso bruto*: 2.38 lbs

Materials: Aluminum, Iron, Glass / Polycarbonate
 Materiales: Aluminio, Hierro, Vidrio / Policarbonato

Structure finish: ebony black
 Acabado estructura color ébano negro

With switch
 Con interruptor

Surface back box: ø 4.72"
 Caja soporte: ø 12 cm

Must mount on 4" x 4" junction box.
 Debe montarse en una caja de conexiones de 4x4 pulgadas.

Black coaxial cable. Cannot be cut or handled.
 Consult for custom heights.
 Cable coaxial negro. No se puede cortar o manipular.
 Consultar para medidas especiales.

Customizable: finishing
 Personalizable: acabado

Additional CCT available upon request.
 Temperaturas de color adicionales disponibles bajo demanda.

Certifications
 Certificaciones



Spare parts / *Recambios*:

DRIP

- AC259001 Transparent glass / *Vidrio transparente*
- AC259002 Frosted glass / *Vidrio matizado*
- AC259003 Green glass / *Vidrio verde*
- AC259004 Blue glass / *Vidrio azul*
- AC259005 Opal Polycarbonate / *Policarbonato Opal*

DROP

- AC259010 Transparent glass / *Vidrio transparente*
- AC259011 Frosted glass / *Vidrio matizado*
- AC259012 Green glass / *Vidrio verde*
- AC259013 Blue glass / *Vidrio azul*

Lamps description Drip / Descripción lámpara Drip:

	120V 60Hz	DRY	IP20		3 W LED / CRI: 90 / 2700K 4 W Total power consumption / <i>Consumo total</i>
--	--------------	-----	------	--	---

Ref	Finishing / <i>Acabados</i>	Lumens
2590100738U	Transparent Glass <i>Vidrio Transparente</i>	264
2590100739U	Frosted Glass <i>Vidrio Matizado</i>	264
2590100781U	Green Glass <i>Vidrio Verde</i>	264
2590100786U	Blue Glass <i>Vidrio Azul</i>	264
25901007121U	Opal Polycarbonate <i>Policarbonato Opal</i>	264

Lamps description Drop / Descripción lámpara Drop:

	120V 60Hz	DRY	IP20		3 W LED / CRI: 90 / 2700K 4 W Total power consumption / <i>Consumo total</i>
--	--------------	-----	------	--	---

Ref	Finishing / <i>Acabados</i>	Lumens
2590100756U	Transparent Glass <i>Vidrio Transparente</i>	292
2590100757U	Frosted Glass <i>Vidrio Matizado</i>	292
2590100758U	Green Glass <i>Vidrio Verde</i>	292
2590100759U	Blue Glass <i>Vidrio Azul</i>	292

Drip finishing / *Acabados Drip*



Drop finishing / *Acabados Drop*



Drip/Drop/Drep A/01

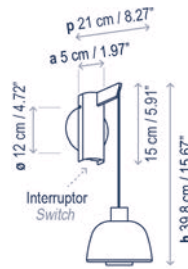
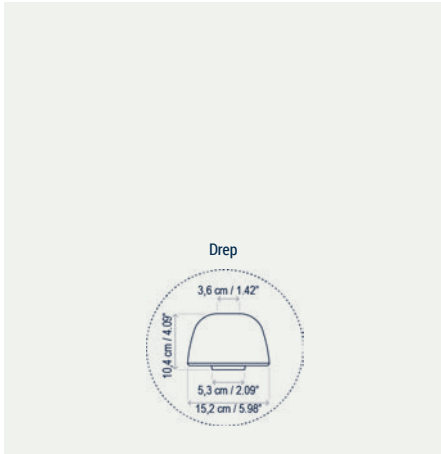


Image does not show north American back plate.
La fotografía no muestra la placa de fijación.

Technical description / Descripción técnica:



Net Weight: 3.46 lbs
Peso Neto: 3.46 lbs



1 Box/Caja
11.81 x 11.81 x 8.66 inches | 0.6992 ft³
Gross Weight / Peso bruto: 3.68 lbs

Materials: Aluminum, Iron, Glass / Polycarbonate
Materiales: Aluminio, Hierro, Vidrio / Policarbonato

Structure finish: ebony black
Acabado estructura color ébano negro

With switch
Con interruptor

Surface back box: \varnothing 4.72"
Caja soporte: \varnothing 12 cm

Must mount on 4" x 4" junction box.
Debe montarse en una caja de conexiones de 4x4 pulgadas.

Black coaxial cable. Cannot be cut or handled.
Consult for custom heights.
Cable coaxial negro. No se puede cortar o manipular.
Consultar para medidas especiales.

Customizable: finishing
Personalizable: acabado

Additional CCT available upon request.
Temperaturas de color adicionales disponibles bajo demanda.

Certifications
Certificaciones



Spare parts / Recambios:
DREP

AC259014 Opal white glass / Vidrio blanco opal
AC259017 Opal nude glass / Vidrio nude opal
AC259015 Amber mirror glass / Vidrio ambar espejo
AC259016 Smoked mirror glass / Vidrio fumée espejo

Lamps description Drep / Descripción lámpara Drep:

120V 60Hz | DRY | IP20 | 3 W LED / CRI: 90 / 2700K
4 W Total power consumption / Consumo total

Ref	Finishing / Acabados	Lumens
25905007360U	Opal White Blanco Opal	223
25905007379U	Opal Nude Nude Opal	223
25905007362U	Amber Mirror Ambar Espejo	223
25905007363U	Smoked Mirror Fumée Espejo	223

Drep finishing / Acabados Drep



Opal White
Blanco Opal



Opal Nude
Nude Opal



Ambar Mirror
Amber Espejo



Fumée Mirror
Smoked Espejo

Family / Familia: Drip&Drop&Drep

A/01



A/02



A/04



S/01



Drip/Drop A/02

Design / Diseño:
Christophe Mathieu / 2017

Typology: Wall lamp
 Tipología: Aplique

Environment: Indoor
 Ambiente: Interior



Image does not show north American back plate.
 La fotografía no muestra la placa de fijación.

Technical description / Descripción técnica:



(Drip) Net Weight / Peso Neto: 1.28 lbs
 (Drop) Net Weight / Peso Neto: 1.32 lbs



1 Box/Caja
 11.42 x 8.27 x 20.87 inches | 1.1399 ft³
 (Drip) Gross Weight / Peso bruto: 2.78 lbs
 (Drop) Gross Weight / Peso bruto: 2.82 lbs

Materials: Aluminum, Iron,
 Borosilicate glass / Polycarbonate

Materiales: Aluminio, Hierro,
 Vidrio borosilicato / Policarbonato

Structure finish: ebony black
 Acabado estructura color ébano negro

With switch
 Con interruptor

Surface back box: \varnothing 4.72"
 Caja soporte: \varnothing 12 cm

Must mount on 4" x 4" junction box.
 Debe montarse en una caja de conexiones de 4x4 pulgadas.

Customizable
 Personalizable

Certifications
 Certificaciones



Spare parts / Recambios:

DRIP
 AC259001 Transparent glass / Vidrio transparente
 AC259002 Frosted glass / Vidrio matizado
 AC259003 Green glass / Vidrio verde
 AC259004 Blue glass / Vidrio azul
 AC259005 Opal Polycarbonate/Policarbonato Opal

DROP
 AC259010 Transparent glass / Vidrio transparente
 AC259011 Frosted glass / Vidrio matizado
 AC259012 Green glass / Vidrio verde
 AC259013 Blue glass / Vidrio azul

Lamps description Drip / Descripción lámpara Drip:

120V 60Hz | DRY | IP-20 | 3 W LED / CRI: 90 / 2700K
 4 W Total power consumption/ Consumo total

Ref	Finishing / Acabados	Lumens
2590200738U	Transparent Glass Vidrio Transparente	264
2590200739U	Frosted Glass Vidrio Matizado	264
2590200781U	Green Glass Vidrio Verde	264
2590200786U	Blue Glass Vidrio Azul	264
25902007121U	Opal Polycarbonate Policarbonato Opal	264

Lamps description Drop / Descripción lámpara Drop:

120V 60Hz | DRY | IP-20 | 3 W LED / CRI: 90 / 2700K
 4 W Total power consumption/ Consumo total

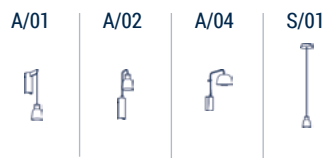
Ref	Finishing / Acabados	Lumens
2590200756U	Transparent Glass Vidrio Transparente	292
2590200757U	Frosted Glass Vidrio Matizado	292
2590200758U	Green Glass Vidrio Verde	292
2590200759U	Blue Glass Vidrio Azul	292

Drip finishing
 Acabados Drip

Drop finishing
 Acabados Drop



Family / Familia: Drip&Drop&Drep



Drep A/04

Design / Diseño:
Christophe Mathieu / 2017

Typology: Wall lamp
 Tipología: Aplique

Environment: Indoor
 Ambiente: Interior

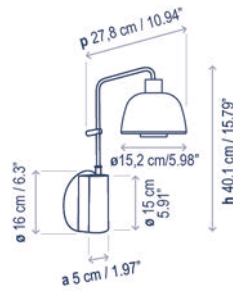


Image does not show north American back plate.
 La fotografía no muestra la placa de fijación.

Technical description / Descripción técnica:



Net Weight: 2.05 lbs
 Peso Neto: 2.05 lbs



1 Box/Caja
 11.02 x 10.63 x 16.14 inches | 1.0948 ft³
 Gross Weight / Peso bruto: 3.86 lbs

Materials: Aluminum, Iron, Glass / Polycarbonate
 Materiales: Aluminio, Hierro, Vidrio / Policarbonato

Structure finish: ebony black
 Acabado estructura color ébano negro

On-Off switch
 Interruptor On-Off

Customizable
 Personalizable

Additional CCT available upon request.
 Temperaturas de color adicionales disponibles bajo demanda.

Certifications
 Certificaciones



Spare parts / Recambios:

DREP

AC259014 Opal white glass / Vidrio blanco opal
 AC259017 Opal nude glass / Vidrio nude opal
 AC259015 Amber mirror glass / Vidrio ambar espejo
 AC259016 Smoked mirror glass / Vidrio fumée espejo

Lamps description Drep / Descripción lámpara Drep:

120V 60Hz DRY IP20 3 W LED / CRI: 90 / 2700K
 4 W Total power consumption / Consumo total

Ref	Finishing / Acabados	Lumens
25904007360U	Opal White Blanco Opal	223
25904007379U	Opal Nude Nude Opal	223
25904007362U	Amber Mirror Ambar Espejo	223
25904007363U	Smoked Mirror Fumée Espejo	223

Drep finishing / Acabados Drep



Opal White
Blanco Opal



Opal Nude
Nude Opal



Ambar Mirror
Amber Espejo



Fumée Mirror
Smoked Espejo

Family / Familia: Drip&Drop&Drep

A/01



A/02



A/04



S/01



Drip/Drop/Drep S/0 1L

Design / Diseño:
Christophe Mathieu / 2017

Typology: Pendant lamp
 Tipología: Suspensión

Environment: Indoor
 Ambiente: Interior



Technical description / Descripción técnica:



(Drip) Net Weight / *Peso Neto*: 1.23 lbs
 (Drop) Net Weight / *Peso Neto*: 1.26 lbs



1 Box/Caja
 9.45 x 8.66 x 8.66 inches | 0.4102 ft³
 (Drip) Gross Weight / *Peso bruto*: 2.25 lbs
 (Drop) Gross Weight / *Peso bruto*: 2.29 lbs

Materials: Aluminum, Iron,
 Borosilicate glass / Polycarbonate
 Materiales: Aluminio, Hierro,
 Vidrio borosilicato / Policarbonato

Structure finish: ebony black
 Acabado estructura color ébano negro

Black coaxial cable, max. height 8 mts. Cannot be cut or handled.
 Please consult for custom lenght options.
 Cable coaxial negro, altura máxima 8 mts.
 No se pueden cortar o manipular.
 Consultar para medidas especiales.

Customizable
 Personalizable

Certifications
 Certificaciones



Spare parts / *Recambios*:

DRIP

- AC259001 Transparent glass / *Vidrio transparente*
- AC259002 Frosted glass / *Vidrio matizado*
- AC259003 Green glass / *Vidrio verde*
- AC259004 Blue glass / *Vidrio azul*
- AC259005 Opal Polycarbonate / *Policarbonato Opal*

DROP

- AC259010 Transparent glass / *Vidrio transparente*
- AC259011 Frosted glass / *Vidrio matizado*
- AC259012 Green glass / *Vidrio verde*
- AC259013 Blue glass / *Vidrio azul*

Lamps description Drip / Descripción lámpara Drip:



Ref	Finishing / <i>Acabados</i>	Lumens
2590120838U	Transparent Glass <i>Vidrio Transparente</i>	264
2590120839U	Frosted Glass <i>Vidrio Matizado</i>	264
2590120881U	Green Glass <i>Vidrio Verde</i>	264
2590120886U	Blue Glass <i>Vidrio Azul</i>	264
25901208121U	Opal Polycarbonate <i>Policarbonato Opal</i>	264

Lamps description Drop / Descripción lámpara Drop:



Ref	Finishing / <i>Acabados</i>	Lumens
2590120856U	Transparent Glass <i>Vidrio Transparente</i>	292
2590120857U	Frosted Glass <i>Vidrio Matizado</i>	292
2590120858U	Green Glass <i>Vidrio Verde</i>	292
2590120859U	Blue Glass <i>Vidrio Azul</i>	292

Drip finishing / *Acabados Drip*



Drop finishing / *Acabados Drop*



Drip/Drop/Drep S/01L

Design / Diseño:
Christophe Mathieu / 2017

Typology: Pendant lamp
 Tipología: Suspensión

Environment: Indoor
 Ambiente: Interior



Technical description / Descripción técnica:



Net Weight: 2.16 lbs
 Peso Neto: 2.16 lbs



1 Box/Caja
 11.81 x 11.81 x 8.66 inches | 0.6992 ft³
 Gross Weight / Peso bruto: 3.70 lbs

Materials: Aluminum, Iron, Glass / Polycarbonate
 Materiales: Aluminio, Hierro, Vidrio / Policarbonato

Structure finish: ebony black
 Acabado estructura color ébano negro

Black coaxial cable. Please consult for custom length options.
 Cable coaxial negro. Consultar para medidas especiales.

Customizable
 Personalizable

Remote driver set up available. Please consult.
 Configuraciones con equipo remoto disponibles. Consulte.

Additional CCT available upon request.
 Temperaturas de color adicionales disponibles bajo demanda.

Certifications
 Certificaciones



Spare parts / Recambios:

DREP

AC259014 Opal white glass / Vidrio blanco opal
 AC259017 Opal nude glass / Vidrio nude opal
 AC259015 Amber mirror glass / Vidrio ambar espejo
 AC259016 Smoked mirror glass / Vidrio fumée espejo

Lamps description Drep / Descripción lámpara Drep:

120V 60Hz DRY IP20 3 W LED / CRI: 90 / 2700K
 5 W Total power consumption / Consumo total

Ref	Finishing / Acabados	Lumens
25902208360U	Opal White Blanco Opal	223
25902208379U	Opal Nude Nude Opal	223
25902208362U	Amber Mirror Ambar Espejo	223
25902208363U	Smoked Mirror Fumée Espejo	223

Drep finishing / Acabados Drep



Opal White
Blanco Opal



Opal Nude
Nude Opal



Ambar Mirror
Amber Espejo



Fumée Mirror
Smoked Espejo

Family / Familia: Drip&Drop&Drep

A/01



A/02



A/04



S/01



Elipse S/30 Outdoor

Design / Diseño:

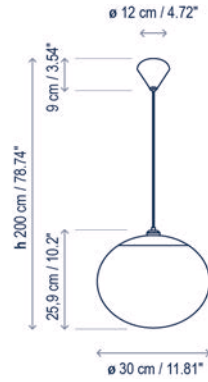
Alex Fernández Camps | Gonzalo Milà / 2017

Typology: Pendant lamp

Tipología: Suspensión

Environment: Outdoor

Ambiente: Exterior



Technical description / Descripción técnica:



Net Weight: 4.83 lbs
Peso Neto: 4.83 lbs



1 Box/Caja
14.57 x 18.5 x 18.5 inches | 2.8852 ft³
Gross Weight / Peso bruto: 7.89 lbs

Materials: Brass, Iron, Medium density polyethylene.

Materiales: Latón, Hierro, Polietileno de media densidad.

Low voltage 24 DC upon request

Baja tensión 24 DC bajo pedido

Metal surfaces coated with cathoporesis and epoxy polyester paint.

Estructuras de metal acabadas con cataforesis y pintura de poliéster epoxi.

Light source protected by UV resistant polyethylene globe.

Fuente de luz protegida por globo de polietileno y protección UV.

Black waterproof neoprene cable without switch.

Cable sin interruptor de neopreno negro resistente al agua.

Customizable: finish

Personalizable: acabado

*Bulbs not included

*Bombillas no incluidas

Certifications

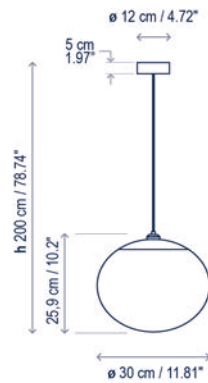
Certificaciones



Lamps description / Descripción lámpara:



Ref	Finishing / Acabados	Lumens
*3230120213U	White Blanco	—



Lamps description (Dimmable Triac) / Descripción lámpara (Regulable Triac):



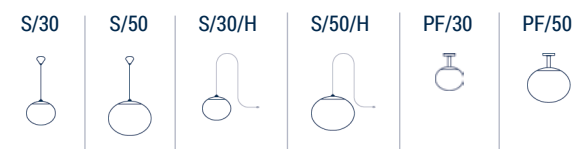
Ref	Finishing / Acabados	Lumens
32301214013U	Dimmable Triac - White Regulable Triac - Blanco	1702

Lamps description (Dimmable 0-10v) / Descripción lámpara (Regulable 0-10v):



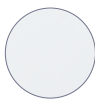
Ref	Finishing / Acabados	Lumens
32301204013U	Dimmable 0-10v - White Regulable 0-10v - Blanco	1702

Familia / Family: Elipse

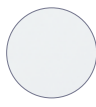


Structure finishing
Acabados estructura

Shade finishing
Acabados pantalla



White
Blanco



White
Blanco

Elipse S/50 Outdoor

Design / Diseño:

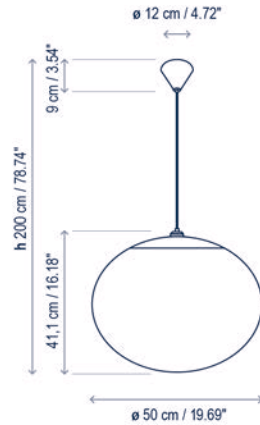
Alex Fernández Camps | Gonzalo Milà / 2017

Typology: Pendant lamp

Tipología: Suspensión

Environment: Outdoor

Ambiente: Exterior



Descripción técnica / Technical description:



Net Weight: 8.49 lbs
Peso Neto: 8.49 lbs



1 Box/Caja
19.69 x 24.02 x 24.02 inches | 6.5721 ft³
Gross Weight / Peso bruto: 14.66 lbs

Materials: Brass, Iron, Medium density polyethylene.

Materiales: Latón, Hierro, Polietileno de media densidad.

Low voltage 24 DC upon request
Baja tensión 24 DC bajo pedido

Metal surfaces coated with cathoresis and epoxy polyester paint.

Estructuras de metal acabadas con cataforesis y pintura de poliéster epoxi.

Light source protected by UV resistant polyethylene globe.

Fuente de luz protegida por globo de polietileno y protección UV.

Black waterproof neoprene cable without switch.
Cable sin interruptor de neopreno negro resistente al agua.

Customizable: finish
Personalizable: acabado

*Bulbs not included
*Bombillas no incluidas

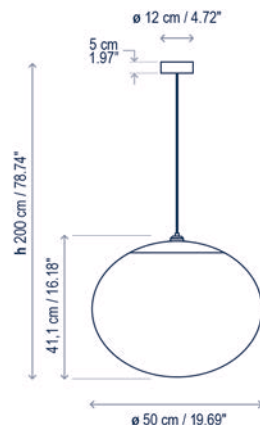
Certifications
Certificaciones



Descripción lámpara / Lamps description:



Ref	Finishing / Acabados	Lumens
*3230220213U	White Blanco	-



Lamps description (Dimmable Triac) / Descripción lámpara (Regulable Triac):



Ref	Finishing / Acabados	Lumens
32302214013U	Dimmable Triac - White Regulable Triac - Blanco	2070

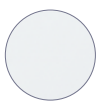
Lamps description (Dimmable 0-10v) / Descripción lámpara (Regulable 0-10v):



Ref	Finishing / Acabados	Lumens
32302204013U	Dimmable 0-10v - White Regulable 0-10v - Blanco	2070

Structure finishing
Acabados estructura

Shade finishing
Acabados pantalla



White
Blanco



White
Blanco

Familia / Family: Elipse

S/30



S/50



S/30/H



S/50/H



PF/30



PF/50



Elipse S/30/H Outdoor

Design / *Diseño*:

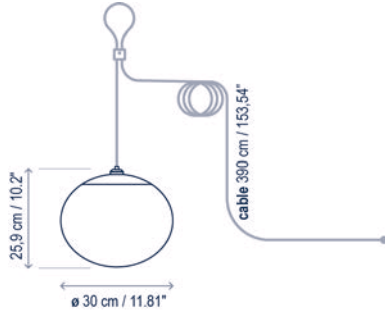
Alex Fernández Camps | Gonzalo Milà / 2017

Typology: Pendant lamp

Tipología: Suspensión

Environment: Outdoor

Ambiente: Exterior



Technical description / *Descripción técnica:*



Net Weight: 4.83 lbs
Peso Neto: 4.83 lbs



1 Box/Caja
18.5 x 18.5 x 14.57 inches | 2.8864 ft³
Gross Weight / *Peso bruto*: 7.89 lbs

Materials: Brass, Iron, Aluminum, Medium density polyethylene.

Materiales: Latón, Hierro, Aluminio, Polietileno de media densidad.

Metal surfaces coated with cathoresis and epoxy polyester paint.

Estructuras de metal acabadas con cataforesis y pintura de poliéster epoxi.

Light source protected by UV resistant polyethylene globe.

Fuente de luz protegida por globo de polietileno y protección UV.

Black waterproof neoprene cable without switch.
Cable sin interruptor de neopreno negro resistente al agua.

Customizable: finish

Personalizable: acabado

Bulbs not included

Bombillas no incluidas

Certifications

Certificaciones



Lamps description / *Descripción lámpara:*



120V
60Hz

WET

IP-66



2 x 10 W E26 LED A19

Ref

Finishing / *Acabados*

Lumens

3231120213U

White
Blanco

—

Structure finishing
Acabados estructura

Shade finishing
Acabados pantalla



White
Blanco



White
Blanco

Familia / *Family*: Elipse

S/30



S/50



S/30/H



S/50/H



PF/30



PF/50



Elipse S/50/H Outdoor

Design / Diseño:

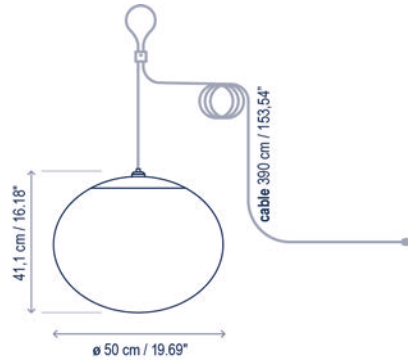
Alex Fernández Camps | Gonzalo Milà / 2017

Typology: Pendant lamp

Tipología: Suspensión

Environment: Outdoor

Ambiente: Exterior



Technical description / Descripción técnica:



Net Weight: 7.69 lbs
Peso Neto: 7.69 lbs



1 Box/Caja
24.02 x 24.02 x 19.69 inches | 6.5703 ft³
Gross Weight / Peso bruto: 13.67 lbs

Materials: Brass, Iron, Aluminum, Medium density polyethylene.

Materiales: Latón, Hierro, Aluminio, Polietileno de media densidad.

Metal surfaces coated with cathoresis and epoxy polyester paint.

Estructuras de metal acabadas con cataforesis y pintura de poliéster epoxi.

Light source protected by UV resistant polyethylene globe.

Fuente de luz protegida por globo de polietileno y protección UV.

Black waterproof neoprene cable without switch.
Cable sin interruptor de neopreno negro resistente al agua.

Customizable: finish

Personalizable: acabado

Bulbs not included

Bombillas no incluidas

Certifications

Certificaciones



Lamps description / Descripción lámpara:



120V
60Hz

WET

IP-66



2 x 10 W E26 LED A19

Ref	Finishing / Acabados	Lumens
3231220213U	White Blanco	—

Structure finishing
Acabados estructura

Shade finishing
Acabados pantalla



White
Blanco



White
Blanco

Familia / Family: Elipse

S/30



S/50



S/30/H



S/50/H



PF/30



PF/50



Elipse PF/30 Outdoor

Design / Diseño:

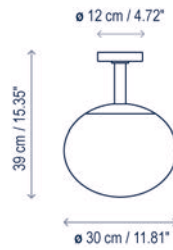
Alex Fernández Camps | Gonzalo Milà / 2017

Typology: Ceiling lamp

Tipología: Plafón

Environment: Outdoor

Ambiente: Exterior



Technical description / Descripción técnica:



Net Weight: 4.83 lbs
Peso Neto: 4.83 lbs



1 Box/Caja
24.02 x 24.02 x 15.75 inches | 5.2562 ft³
Gross Weight / Peso bruto: 7.89 lbs

Materials: Brass, Iron, Aluminum, Medium density polyethylene.

Materiales: Latón, Hierro, Aluminio, Polietileno de media densidad.

Low voltage 24 DC upon request

Baja tensión 24 DC bajo pedido

Metal surfaces coated with cathoporesis and epoxy polyester paint.

Estructuras de metal acabadas con cataforesis y pintura de poliéster epoxi.

Light source protected by UV resistant polyethylene globe.

Fuente de luz protegida por globo de polietileno y protección UV.

Customizable: finish

Personalizable: acabado

*Bulbs not included

*Bombillas no incluidas

Certifications

Certificaciones



Lamps description / Descripción lámpara:



120V
60Hz

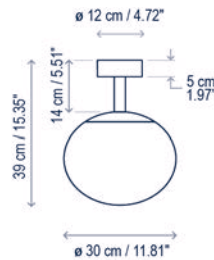
WET

IP-66



2 x 10 W E26 LED A19

Ref	Finishing / Acabados	Lumens
*3230110013U	White Blanco	—



Lamps description (Dimmable Triac) / Descripción lámpara (Regulable Triac):



120V
60Hz

WET

IP-66



TRIAC



17,1 W LED / CRI: 90 / 2700K
24 W Total power consumption / Consumo total

Ref	Finishing / Acabados	Lumens
32301104013U	Dimmable Triac - White Regulable Triac - Blanco	1702

Lamps description (Dimmable 0-10v) / Descripción lámpara (Regulable 0-10v):



120V
60Hz

WET

IP-66



0-10V



17,1 W LED / CRI: 90 / 2700K
24 W Total power consumption / Consumo total

Ref	Finishing / Acabados	Lumens
32301103013U	Dimmable 0-10v - White Regulable 0-10v - Blanco	1702

Structure finishing
Acabados estructura

Shade finishing
Acabados pantalla



White
Blanco



White
Blanco

Familia / Family: Elipse

S/30



S/50



S/30/H



S/50/H



PF/30



PF/50



Elipse PF/50 Outdoor

Design / Diseño:

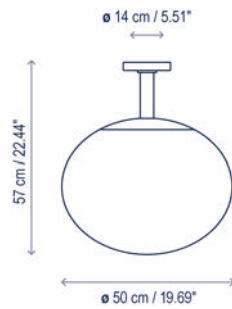
Alex Fernández Camps | Gonzalo Milà / 2017

Typology: Ceiling lamp

Tipología: Plafón

Environment: Outdoor

Ambiente: Exterior



Technical description / Descripción técnica:



Net Weight: 8.49 lbs
Peso Neto: 8.49 lbs



1 Box/Caja
24.02 x 24.02 x 19.69 inches | 6.5703 ft³
Gross Weight / Peso bruto: 14.66 lbs

Materials: Brass, Iron, Aluminum, Medium density polyethylene.

Materiales: Latón, Hierro, Aluminio, Polietileno de media densidad.

Low voltage 24 DC upon request

Baja tensión 24 DC bajo pedido

Metal surfaces coated with cathoresis and epoxy polyester paint.

Estructuras de metal acabadas con cataforesis y pintura de poliéster epoxi.

Light source protected by UV resistant polyethylene globe.

Fuente de luz protegida por globo de polietileno y protección UV.

Customizable: finish

Personalizable: acabado

*Bulbs not included

*Bombillas no incluidas

Certifications

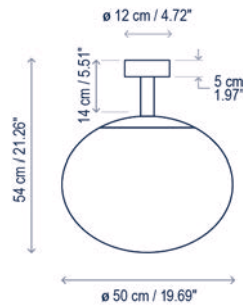
Certificaciones



Lamps description / Descripción lámpara:



Ref	Finishing / Acabados	Lumens
*3230210013U	White Blanco	-



Lamps description (Dimmable Triac) / Descripción lámpara (Regulable Triac):



Ref	Finishing / Acabados	Lumens
32302104013U	Dimmable Triac - White Regulable Triac - Blanco	2070

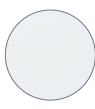
Lamps description (Dimmable 0-10v) / Descripción lámpara (Regulable 0-10v):



Ref	Finishing / Acabados	Lumens
32302103013U	Dimmable 0-10v - White Regulable 0-10v - Blanco	2070

Structure finishing
Acabados estructura

Shade finishing
Acabados pantalla



White
Blanco



White
Blanco

Familia / Family: Elipse

S/30



S/50



S/30/H



S/50/H



PF/30



PF/50



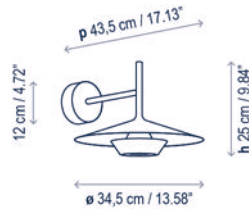


Fanalet A/01 Outdoor

Design / Diseño:
Estudi Manel Molina / 2024

Typology: Wall lamp
Tipología: Aplique

Environment: Outdoor
Ambiente: Exterior



Technical description / Descripción técnica:



Net Weight: 2.8 lbs
Peso Neto: 2.8 lbs



1 Box/Caja
18.05 x 18.05 x 15.75 inches | 3.1218 ft³
Gross Weight / Peso bruto: 5.84 lbs

Materials: Aluminum, Brass
Materiales: Aluminio, Latón

Dali/1-10V options: consult
Opciones Dali/1-10V: consultar

Metal surfaces coated with cataphoresis and epoxy polyester paint.
Estructuras de metal acabadas con cataforesis y pintura de poliéster epoxi.

Customizable: consult
Personalizable: consultar

Certifications
Certificaciones



Lamps description / Descripción lámpara:



120V
50/60Hz

WET

IP-65



TRIAC



4,5 W LED / CRI: 90 / 2700K



17 W Total power consumption
17 W Consumo total



9 W LED / CRI: 90 / 2700K



Ref

Finishing / Acabados

Lumens

36501012357U

LED Triac Dimmable
Graphite Brown (outside) - White (inside)
LED Regulable Triac
Marrón Grafito (exterior) - Blanco (interior)

527

Finishing
Acabados



Graphite Brown (outside) - White (inside)
Marrón Grafito (exterior) - Blanco (interior)

Family / Familia: Fanalet

A/01



A/02



S/35



S/49



F/300

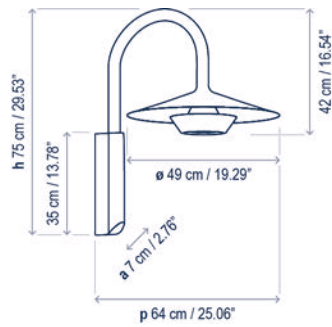


Fanalet A/02 Outdoor

Design / Diseño:
Estudi Manel Molina / 2024

Typology: Wall lamp
Tipología: Aplique

Environment: Outdoor
Ambiente: Exterior



Technical description / Descripción técnica:



Net Weight: 17.86 lbs
Peso Neto: 17.86 lbs



1 Box/Caja
26.38 x 23.23 x 35.43 inches | 12.565 ft³
Gross Weight / Peso bruto: 22.64 lbs

Materials: Aluminum, Stainless steel, Iron
Materiales: Aluminio, Acero Inoxidable, Hierro.

Both direct and indirect lighting can be turned on and/or dimmed independently.
Tanto la luz directa como la indirecta se pueden encender y/o regular de manera independiente.

Metal surfaces coated with cataphoresis and epoxy polyester paint.
Estructuras de metal acabadas con cataforesis y pintura de poliéster epoxi.

The lamp head is IP65. The rest of the lamp is IP44
El cabezal es IP65, el resto de la lámpara IP44

Customizable: consult
Personalizable: consultar

Certifications
Certificaciones



Lamps description / Descripción lámpara:



120V
50/60Hz

WET

IP-44



TRIAC



9 W LED / CRI: 90 / 2700K / 1100 lm
12,5 W Total power consumption/ Consumo total



18 W LED / CRI: 90 / 2700K / 1990 lm
21 W Total power consumption/ Consumo total



Ref

Finishing / Acabados

Lumens
direct / indirect
directa / indirecta

36502012357U

LED Triac Dimmable
Graphite Brown (outside) - White (inside)
LED Regulable Triac
Marrón Grafito (exterior) - Blanco (interior)

347 / 303

Finishing
Acabados



Graphite Brown (outside) - White (inside)
Marrón Grafito (exterior) - Blanco (interior)

Family / Familia: Fanalet

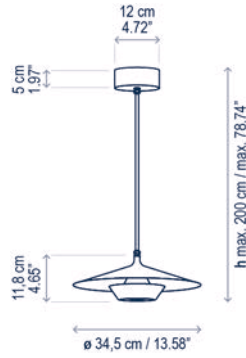


Fanalet S/35 Outdoor

Design / Diseño:
Estudi Manel Molina / 2024

Typology: Pendant lamp
Tipología: Suspensión

Environment: Outdoor
Ambiente: Exterior



Technical description / Descripción técnica:



Net Weight: 2.98 lbs
Peso Neto: 2.98 lbs



1 Box/Caja
16.14 x 15.75 x 10.63 inches | 1.5644 ft³
Gross Weight / Peso bruto: 4.74 lbs

Materials: Aluminum
Materiales: Aluminio

Dali/1-10V options: consult
Opciones Dali/1-10V: consultar

Metal surfaces coated with cataphoresis and epoxy polyester paint.
Estructuras de metal acabadas con cataforesis y pintura de poliéster epoxi.

Customizable: consult
Personalizable: consultar

Certifications
Certificaciones



Lamps description / Descripción lámpara:



120V
50/60Hz

WET

IP-65



TRIAC



4,5 W LED / CRI: 90 / 2700K



9 W LED / CRI: 90 / 2700K



17 W Total power consumption
17 W Consumo total

Ref

Finishing / Acabados

Lumens

36501214357U

LED Triac Dimmable
Graphite Brown (outside) - White (inside)
LED Regulable Triac
Marrón Grafito (exterior) - Blanco (interior)

527

Finishing
Acabados



Graphite Brown (outside) - White (inside)
Marrón Grafito (exterior) - Blanco (interior)

Family / Familia: Fanalet

A/01



A/02



S/35



S/49



F/300

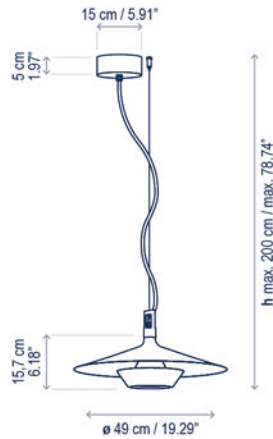


Fanalet S/49 Outdoor

Design / Diseño:
Estudi Manel Molina / 2024

Typology: Pendant lamp
Tipología: Suspensión

Environment: Outdoor
Ambiente: Exterior



Technical description / Descripción técnica:



Net Weight: 6.13 lbs
Peso Neto: 6.13 lbs



1 Box/Caja
24.02 x 23.62 x 11.42 inches | 3.7469 ft³
Gross Weight / Peso bruto: 10.71 lbs

Materials: Aluminum
Materiales: Aluminio

Dali option: consult
Opción Dali: consultar

Both direct and indirect lighting can be turned on and/or dimmed independently.
Tanto la luz directa como la indirecta se pueden encender y/o regular de manera independiente.

Metal surfaces coated with cathaphoresis and epoxy polyester paint.
Estructuras de metal acabadas con cataforesis y pintura de poliéster epoxi.

Customizable: consult
Personalizable: consultar

Certifications
Certificaciones



Lamps description / Descripción lámpara:

	120V 50/60Hz	WET	IP-65		TRIAC		9 W LED / CRI: 90 / 2700K / 1100 lm 12,5 W Total power consumption/ Consumo total	
							18 W LED / CRI: 90 / 2700K / 1990 lm 21W Total power consumption/ Consumo total	

Ref	Finishing / Acabados	Lumens direct / indirect directa / indirecta
36502214357U	LED Triac Dimmable Graphite Brown (outside) - White (inside) LED Regulable Triac Marrón Grafito (exterior) - Blanco (interior)	347 / 303

Lamps description / Descripción lámpara:

	120-277V 50/60Hz	WET	IP-65		0-10V		9 W LED / CRI: 90 / 2700K / 1100 lm 11 W Total power consumption/ Consumo total	
							18 W LED / CRI: 90 / 2700K / 1990 lm 20 W Total power consumption/ Consumo total	

Ref	Finishing / Acabados	Lumens direct / indirect directa / indirecta
36502204357U	LED 0-10v Dimmable Graphite Brown (outside) - White (inside) LED Regulable 0-10v Marrón Grafito (exterior) - Blanco (interior)	347 / 303

Finishing Acabados



Graphite Brown (outside) - White (inside)
Marrón Grafito (exterior) - Blanco (interior)

Family / Familia: Fanalet

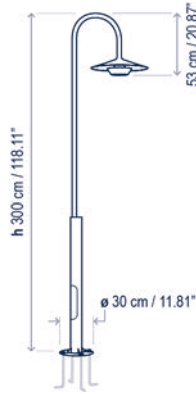
A/01	A/02	S/35	S/49	F/300

Fanalet F/300 Outdoor

Design / Diseño:
Estudi Manel Molina / 2024

Typology: Lamppost
Tipología: Farola

Environment: Outdoor
Ambiente: Exterior



Technical description / Descripción técnica:



Net Weight: 36.13 lbs
Peso Neto: 36.13 lbs



1 Box/Caja
122.83 x 14.96 x 34.25 inches | 36.427 ft³
Gross Weight / Peso bruto: 125.35 lbs

Materials: Aluminum, Iron
Materiales: Aluminio, Hierro

Dali option: consult
Opción Dali: consultar

Both direct and indirect lighting can be turned on and/or dimmed independently.
Tanto la luz directa como la indirecta se pueden encender y/o regular de manera independiente.

Metal surfaces coated with cathaphoresis and epoxy polyester paint.
Estructuras de metal acabadas con cataforesis y pintura de poliéster epoxi.

The lamp head is IP65. The rest of the lamp is IP44
El cabezal es IP65, el resto de la lámpara IP44

Designed for residential and private spaces only. Not suitable for public spaces.
Diseñada para espacios residenciales y privados. No debe instalarse en la vía pública.

Customizable: consult
Personalizable: consultar

Certifications
Certificaciones



Lamps description / Descripción lámpara:



120V
50/60Hz

WET

IP-44



TRIAC



9 W LED / CRI: 90 / 2700K / 1100 lm
12.5 W Total power consumption/ Consumo total



18 W LED / CRI: 90 / 2700K / 1990 lm
21 W Total power consumption/ Consumo total



Ref

Finishing / Acabados

Lumens
direct / indirect
directa / indirecta

36502502357U

LED Triac Dimmable
Graphite Brown (outside) - White (inside)
LED Regulable Triac
Marrón Grafito (exterior) - Blanco (interior)

347 / 303

Lamps description / Descripción lámpara:



120-277V
50/60Hz

WET

IP-44



0-10V



9 W LED / CRI: 90 / 2700K / 1100 lm
11 W Total power consumption/ Consumo total



18 W LED / CRI: 90 / 2700K / 1990 lm
20 W Total power consumption/ Consumo total



Ref

Finishing / Acabados

Lumens
direct / indirect
directa / indirecta

36502500357U

LED 0-10v Dimmable
Graphite Brown (outside) - White (inside)
LED Regulable 0-10v
Marrón Grafito (exterior) - Blanco (interior)

347 / 303

Finishing
Acabados



Graphite Brown (outside) - White (inside)
Marrón Grafito (exterior) - Blanco (interior)

Family / Familia: Fanalet

A/01



A/02



S/35



S/49



F/300

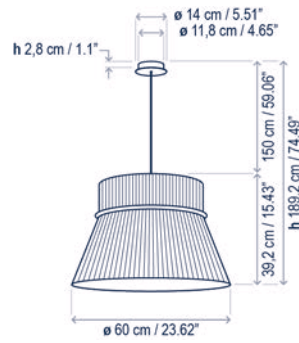


Folie S/60

Design / Diseño:
Christophe Mathieu / 2022

Typology: Pendant lamp
 Tipología: Suspensión

Environment: Indoor
 Ambiente: Interior



Technical description / Descripción técnica:



Net Weight: 9.26 lbs
 Peso Neto: 9.26 lbs



1 Box/Caja
 26.77 x 26.38 x 24.8 inches | 10.353 ft³
 Gross Weight / Peso bruto: 17.2 lbs

Materials: Steel
 Materiales: Acero

Diffuser: Polycarbonate
 Difusor: Policarbonato

Shade GWFI: 960°
 Hilo incandescente pantalla: 960°

Customizable: consult
 Personalizable: consultar

Bulbs not included
 Bombillas no incluidas

Certifications
 Certificaciones



Lamps description / Descripción lámpara:

120V 60Hz | DRY | IP-20 | MAX. 3 x 16 W E26 LED A19

Ref	Finishing / Acabados	Lumens
20601202350U	Black - White Translucent Ribbon Shade Negro - Pantalla Cinta Translúcida Blanca	—
20601202351U	Black - Cream Translucent Ribbon Shade Negro - Pantalla Cinta Translúcida Crema	—

In case of projects where different Folie models are used, please request flat diffusers to avoid visual differences between lamps.

En caso de proyectos en los que se utilicen diferentes modelos de Folie, por favor, solicite que todos los difusores sean planos para evitar diferencias visuales entre las lámparas.

Structure finishing
 Acabados estructura



Black Canopy
 Florón Negro

Shade finishing
 Acabados pantalla



White Ribbon
 Cinta Blanca



Cream Ribbon
 Cinta Crema

Family / Familia: Folie

S/60



S/70



S/70.2

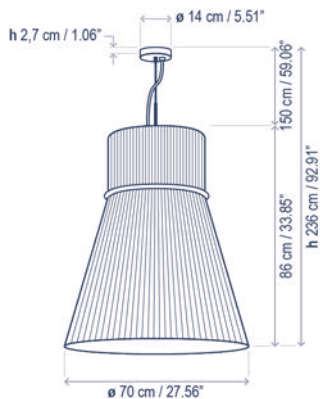


Folie S/70

Design / Diseño:
Christophe Mathieu / 2022

Typology: Pendant lamp
 Tipología: Suspensión

Environment: Indoor
 Ambiente: Interior



Technical description / Descripción técnica:



Net Weight: 16.64 lbs
 Peso Neto: 16.64 lbs



1 Box/Caja
 31.5 x 31.5 x 41.34 inches | 23.7315 ft³
 Gross Weight / Peso bruto: 32.5 lbs

Materials: Steel, Aluminum
 Materiales: Acero, Aluminio

Diffuser: Polycarbonate
 Difusor: Policarbonato

Shade GWF: 960°
 Hilo incandescente pantalla: 960°

Customizable: consult
 Personalizable: consultar

Bulbs not included
 Bombillas no incluidas

Certifications
 Certificaciones



Lamps description / Descripción lámpara:



Ref	Finishing / Acabados	Lumens
20603202350U	Black - White Translucent Ribbon Shade Negro - Pantalla Cinta Translúcida Blanca	—
20603202351U	Black - Cream Translucent Ribbon Shade Negro - Pantalla Cinta Translúcida Crema	—

Structure finishing
 Acabados estructura



Black Canopy
 Florón Negro

Shade finishing
 Acabados pantalla



White Ribbon
 Cinta Blanca



Cream Ribbon
 Cinta Crema

Family / Familia: Folie

S/60



S/70



S/70.2

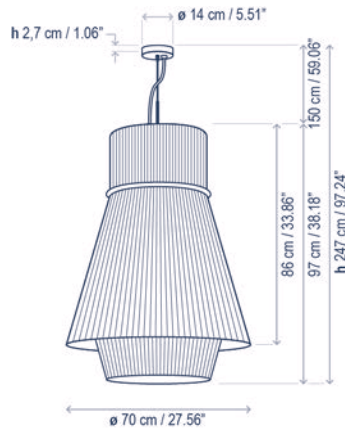


Folie S/70.2

Design / Diseño:
Christophe Mathieu / 2022

Typology: Pendant lamp
 Tipología: Suspensión

Environment: Indoor
 Ambiente: Interior



Technical description / Descripción técnica:



Net Weight: 16.89 lbs
 Peso Neto: 16.89 lbs



1 Box/Caja
 31.5 x 31.5 x 47.64 inches | 27.3477 ft³
 Gross Weight / Peso bruto: 37.15 lbs

Materials: Steel, Aluminum
 Materiales: Acero, Aluminio

Diffuser: Polycarbonate
 Difusor: Policarbonato

Shade GWFI: 960°
 Hilo incandescente pantalla: 960°

Customizable: consult
 Personalizable: consultar

Bulbs not included
 Bombillas no incluidas

Certifications
 Certificaciones



Lamps description / Descripción lámpara:



Ref	Finishing / Acabados	Lumens
20602202350U	Black - White Translucent Ribbon Shade Negro - Pantalla Cinta Translúcida Blanca	-
20602202351U	Black - Cream Translucent Ribbon Shade Negro - Pantalla Cinta Translúcida Crema	-

Structure finishing Acabados estructura



Black Canopy
 Florón Negro

Shade finishing Acabados pantalla



White Ribbon
 Cinta Blanca



Cream Ribbon
 Cinta Crema

Family / Familia: Folie

S/60



S/70



S/70.2



Fora A

Design / Diseño:

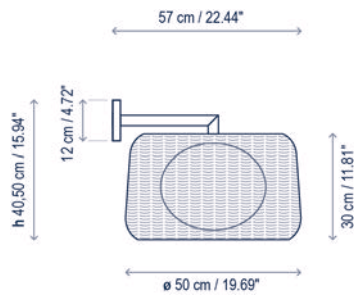
Alex Fernández Camps | Gonzalo Milà / 2010

Typology: Wall lamp

Tipología: Aplique

Environment: Outdoor

Ambiente: Exterior



Technical description / Descripción técnica:



Net Weight: 10.52 lbs
Peso Neto: 10.52 lbs



1 Box/Caja
24.02 x 24.02 x 19.69 inches | 6.5703 ft³
Gross Weight / Peso bruto: 15.76 lbs

Materials: Aluminum, Stainless steel, Polyethylene, Synthetic fiber.

Materiales: Aluminio, Acero Inoxidable, Polietileno, Fibra Sintética.

Metal surfaces coated with cathoresis and epoxy polyester paint.

Estructuras de metal acabadas con cataforesis y pintura de poliéster epoxi.

Hand woven with a recyclable and non-toxic synthetic polyethylene fiber. Light source protected by UV resistant polyethylene globe.

Pantallas tejidas a mano con fibra de polietileno sintética reciclable y no tóxica. Fuente de luz protegida por globo de polietileno y protección UV.

Custom options upon request

Opciones de personalización bajo demanda

*Bulbs not included

*Bombillas no incluidas

Certifications

Certificaciones



Lamps description / Descripción lámpara:



120V
60Hz

WET

IP-66



2 x 10 W E26 LED A19

Ref	Finishing / Acabados	Lumens
*1130301U/P695C	Natural White - Light Beige Shade Blanco Roto - Pantalla Beige Claro	—
*1130303U/P696C	Graphite Brown - Rattan Brown Shade Marrón Grafito - Pantalla Marrón Rattan	—

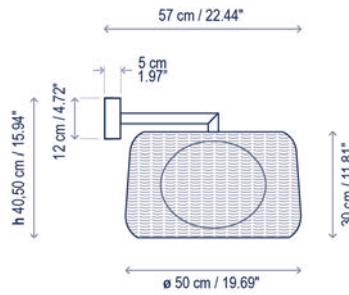
Please note that the shades may have small variations in tone. / Por favor, tenga en cuenta que los tonos de color de la pantalla pueden no ser los mismos en todos los casos.

Note of use: For environments with a high salinity, proper maintenance of the luminaire will be necessary. We recommend cleaning it with a soft brush and remove salt, dust, or dirt deposited by moisture or wind.

Nota de uso: Para ambientes con alto grado de salinidad, será necesario realizar un correcto mantenimiento de la luminaria. Recomendamos limpiar con un cepillo suave y retirar la sal, el polvo, o la suciedad depositada por la humedad o el viento.

Fora A

Dimmable LED / LED regulable



Technical description / Descripción técnica:



Net Weight: 10.52 lbs
Peso Neto: 10.52 lbs



1 Box/Caja
24.02 x 24.02 x 19.69 inches | 6.5703 ft³
Gross Weight / Peso bruto: 15.76 lbs

Materials: Aluminum, Stainless steel, Polyethylene, Synthetic fiber.

Materiales: Aluminio, Acero Inoxidable, Polietileno, Fibra Sintética.

Low voltage 24 DC upon request
Baja tensión 24 DC bajo pedido

Metal surfaces coated with cathoporesis and epoxy polyester paint.

Estructuras de metal acabadas con cataforesis y pintura de poliéster epoxi.

Hand woven with a recyclable and non-toxic synthetic polyethylene fiber. Light source protected by UV resistant polyethylene globe.

Pantallas tejidas a mano con fibra de polietileno sintética reciclable y no tóxica. Fuente de luz protegida por globo de polietileno y protección UV.

Custom options upon request

Opciones de personalización bajo demanda

Certifications

Certificaciones



Lamps description (Dimmable Triac) / Descripción lámpara (Regulable Triac):

120V 60Hz WET IP-66 TRIAC 17,1 W LED / CRI: 90 / 2700K
24 W Total power consumption/ Consumo total

Ref	Finishing / Acabados	Lumens
30301012128U	Dimmable Triac - Natural White Light Beige Shade Regulable Triac - Blanco Roto Pantalla Beige Claro	755
30301012127U	Dimmable Triac - Graphite Brown Rattan Brown Shade Regulable Triac - Marrón Grafito Pantalla Marrón Rattan	711

Lamps description (Dimmable 0-10v) / Descripción lámpara (Regulable 0-10v):

120V 60Hz WET IP-66 0-10V 17,1 W LED / CRI: 90 / 2700K
24 W Total power consumption/ Consumo total

Ref	Finishing / Acabados	Lumens
30301017128U	Dimmable 0-10v - Natural White Light Beige Shade Regulable 0-10v - Blanco Roto Pantalla Beige Claro	755
30301017127U	Dimmable 0-10v - Graphite Brown Rattan Brown Shade Regulable 0-10v - Marrón Grafito Pantalla Marrón Rattan	711

Structure finishing
Acabados estructura



Natural White
Blanco Roto



Graphite Brown
Marrón Grafito



Light Beige
Beige Claro



Rattan Brown
Marrón Rattan

Shade finishing
Acabados pantalla

Family / Familia: Fora

A



PF



S



90



M



P



Fora PF

Design / Diseño:

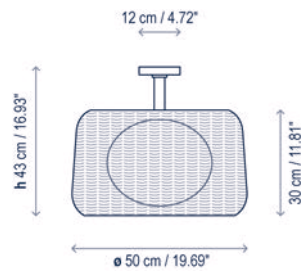
Alex Fernández Camps | Gonzalo Milà / 2010

Typology: Ceiling lamp

Tipología: Plafón

Environment: Outdoor

Ambiente: Exterior



Technical description / Descripción técnica:



Net Weight: 9.66 lbs
Peso Neto: 9.66 lbs



1 Box/Caja
24.02 x 24.02 x 19.69 inches | 6.5703 ft³
Gross Weight / Peso bruto: 14.9 lbs

Materials: Aluminum, Stainless steel, Polyethylene, Synthetic fiber.

Materiales: Aluminio, Acero Inoxidable, Polietileno, Fibra Sintética.

Low voltage 24 DC upon request

Baja tensión 24 DC bajo pedido

Metal surfaces coated with cathaphoresis and epoxy polyester paint.

Estructuras de metal acabadas con cataforesis y pintura de poliéster epoxi.

Hand woven with a recyclable and non-toxic synthetic polyethylene fiber. Light source protected by UV resistant polyethylene globe.

Pantallas tejidas a mano con fibra de polietileno sintética reciclable y no tóxica. Fuente de luz protegida por globo de polietileno y protección UV.

Custom options upon request

Opciones de personalización bajo demanda

*Bulbs not included

*Bombillas no incluidas

Certifications

Certificaciones



Lamps description / Descripción lámpara:



120V
60Hz

WET

IP-66



2 x 10 W E26 LED A19

Ref	Finishing / Acabados	Lumens
*5130301U/P695C	Natural White - Light Beige Shade Blanco Roto - Pantalla Beige Claro	—
*5130303U/P696C	Graphite Brown - Rattan Brown Shade Marrón Grafito - Pantalla Marrón Rattan	—

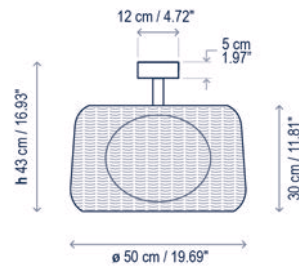
Please note that the shades may have small variations in tone. / Por favor, tenga en cuenta que los tonos de color de la pantalla pueden no ser los mismos en todos los casos.

Note of use: For environments with a high salinity, proper maintenance of the luminaire will be necessary. We recommend cleaning it with a soft brush and remove salt, dust, or dirt deposited by moisture or wind.

Nota de uso: Para ambientes con alto grado de salinidad, será necesario realizar un correcto mantenimiento de la luminaria. Recomendamos limpiar con un cepillo suave y retirar la sal, el polvo, o la suciedad depositada por la humedad o el viento.

Fora PF

Dimmable LED / LED regulable



Technical description / Descripción técnica:



Net Weight: 9.66 lbs
Peso Neto: 9.66 lbs



1 Box/Caja
24.02 x 24.02 x 19.69 inches | 6.5703 ft³
Gross Weight / Peso bruto: 14.9 lbs

Materials: Aluminum, Stainless steel, Polyethylene, Synthetic fiber.

Materiales: Aluminio, Acero Inoxidable, Polietileno, Fibra Sintética.

Low voltage 24 DC upon request
Baja tensión 24 DC bajo pedido

Metal surfaces coated with cathaphoresis and epoxy polyester paint.

Estructuras de metal acabadas con cataforesis y pintura de poliéster epoxi.

Hand woven with a recyclable and non-toxic synthetic polyethylene fiber. Light source protected by UV resistant polyethylene globe.

Pantallas tejidas a mano con fibra de polietileno sintética reciclable y no tóxica. Fuente de luz protegida por globo de polietileno y protección UV.

Custom options upon request

Opciones de personalización bajo demanda

Certifications

Certificaciones



Lamps description (Dimmable Triac) / Descripción lámpara (Regulable Triac):

120V 60Hz | WET | IP-66 | TRIAC | 17,1 W LED / CRI: 90 / 2700K
24 W Total power consumption/ Consumo total

Ref	Finishing / Acabados	Lumens
30301104128U	Dimmable Triac - Natural White Light Beige Shade Regulable Triac - Blanco Roto Pantalla Beige Claro	755
30301104127U	Dimmable Triac - Graphite Brown Regulable Triac - Marrón Grafito Pantalla Marrón Rattan	711

Lamps description (Dimmable 0-10v) / Descripción lámpara (Regulable 0-10v):

120V 60Hz | WET | IP-66 | 0-10V | 17,1 W LED / CRI: 90 / 2700K
24 W Total power consumption/ Consumo total

Ref	Finishing / Acabados	Lumens
30301103128U	Dimmable 0-10v - Natural White Light Beige Shade Regulable 0-10v - Blanco Roto Pantalla Beige Claro	755
30301103127U	Dimmable 0-10v - Graphite Brown Rattan Brown Shade Regulable 0-10v - Marrón Grafito Pantalla Marrón Rattan	711

Structure finishing
Acabados estructura

Shade finishing
Acabados pantalla



Natural White
Blanco Roto



Graphite Brown
Marrón Grafito



Light Beige
Beige Claro



Rattan Brown
Marrón Rattan

Family / Familia: Fora



Fora S

Design / Diseño:

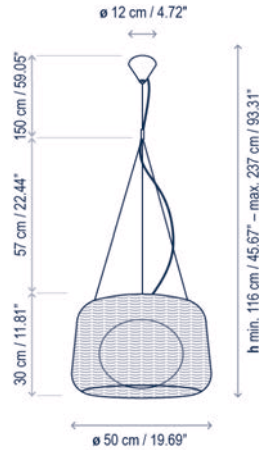
Alex Fernández Camps | Gonzalo Milà / 2010

Typology: Pendant lamp

Tipología: Suspensión

Environment: Outdoor

Ambiente: Exterior



Technical description / Descripción técnica:



Net Weight: 8.07 lbs
Peso Neto: 8.07 lbs



1 Box/Caja
24.02 x 24.02 x 15.75 inches | 5.2562 ft³
Gross Weight / Peso bruto: 14.33 lbs

Materials: Aluminum, Stainless steel, Polyethylene, Synthetic fiber.

Materiales: Aluminio, Acero Inoxidable, Polietileno, Fibra Sintética.

Metal surfaces coated with cathoresis and epoxy polyester paint.

Estructuras de metal acabadas con cataforesis y pintura de poliéster epoxi.

Hand woven with a recyclable and non-toxic synthetic polyethylene fiber. Light source protected by UV resistant polyethylene globe.

Pantallas tejidas a mano con fibra de polietileno sintética reciclable y no tóxica. Fuente de luz protegida por globo de polietileno y protección UV.

Black waterproof neoprene cable. Stainless steel tensor cable.

Cable de neopreno negro resistente al agua. Cable tensor acero inoxidable.

Custom options upon request

Opciones de personalización bajo demanda

*Bulbs not included

*Bombillas no incluidas

Certifications

Certificaciones



Spare parts / Recambios:

R907014U Neoprene Cable / Cable Neopreno

Lamps description / Descripción lámpara:



120V
60Hz

WET

IP-66



2 x 10 W E26 LED A19

Ref	Finishing / Acabados	Lumens
*4130301U/P695C	Natural White - Light Beige Shade Blanco Roto - Pantalla Beige Claro	—
*4130303U/P696C	Graphite Brown - Rattan Brown Shade Marrón Grafito - Pantalla Marrón Rattan	—

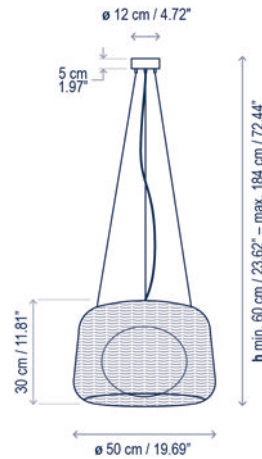
Please note that the shades may have small variations in tone. / Por favor, tenga en cuenta que los tonos de color de la pantalla pueden no ser los mismos en todos los casos.

Note of use: For environments with a high salinity, proper maintenance of the luminaire will be necessary. We recommend cleaning it with a soft brush and remove salt, dust, or dirt deposited by moisture or wind.

Nota de uso: Para ambientes con alto grado de salinidad, será necesario realizar un correcto mantenimiento de la luminaria. Recomendamos limpiar con un cepillo suave y retirar la sal, el polvo, o la suciedad depositada por la humedad o el viento.

Fora S

Dimmable LED / LED regulable



Technical description / Descripción técnica:



Net Weight: 8.07 lbs
Peso Neto: 8.07 lbs



1 Box/Caja
24.02 x 24.02 x 15.75 inches | 5.2562 ft³
Gross Weight / Peso bruto: 14.33 lbs

Materials: Aluminum, Stainless steel, Polyethylene, Synthetic fiber.

Materiales: Aluminio, Acero Inoxidable, Polietileno, Fibra Sintética.

Low voltage 24 DC upon request
Baja tensión 24 DC bajo pedido

Metal surfaces coated with cathaphoresis and epoxy polyester paint.

Estructuras de metal acabadas con cataforesis y pintura de poliéster epoxi.

Hand woven with a recyclable and non-toxic synthetic polyethylene fiber. Light source protected by UV resistant polyethylene globe.

Pantallas tejidas a mano con fibra de polietileno sintética reciclable y no tóxica. Fuente de luz protegida por globo de polietileno y protección UV.

Black waterproof neoprene cable. Stainless steel tensor cable.

Cable de neopreno negro resistente al agua. Cable tensor acero inoxidable.

Custom options upon request

Opciones de personalización bajo demanda

Certifications

Certificaciones



Spare parts / Recambios:

R907014U Neoprene Cable / Cable Neopreno

Lamps description (Dimmable Triac) / Descripción lámpara (Regulable Triac):



Ref	Finishing / Acabados	Lumens
30301214128U	Dimmable Triac - Natural White Light Beige Shade Regulable Triac - Blanco Roto Pantalla Beige Claro	755
30301214127U	Dimmable Triac - Graphite Brown Rattan Brown Shade Regulable Triac - Marrón Grafito Pantalla Marrón Rattan	711

Lamps description (Dimmable 0-10v) / Descripción lámpara (Regulable 0-10v):



Ref	Finishing / Acabados	Lumens
30301204128U	Dimmable 0-10v - Natural White Light Beige Shade Regulable 0-10v - Blanco Roto Pantalla Beige Claro	755
30301204127U	Dimmable 0-10v - Graphite Brown Rattan Brown Shade Regulable 0-10v - Marrón Grafito Pantalla Marrón Rattan	711

Structure finishing
Acabados estructura

Shade finishing
Acabados pantalla



Natural White
Blanco Roto



Graphite Brown
Marrón Grafito

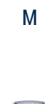


Light Beige
Beige Claro



Rattan Brown
Marrón Rattan

Family / Familia: Fora



Fora 90

Design / Diseño:

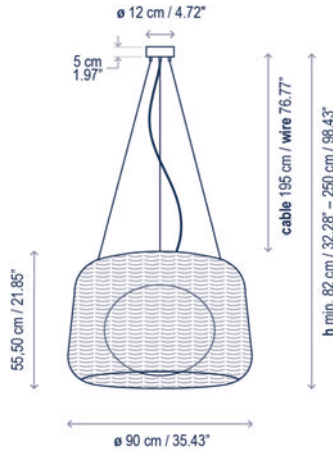
Alex Fernández Camps | Gonzalo Milà / 2010

Typology: Pendant lamp

Tipología: Suspensión

Environment: Outdoor

Ambiente: Exterior



Technical description / Descripción técnica:



Net Weight: 22.05 lbs
Peso Neto: 22.05 lbs



1 Box/Caja
41.73 x 38.19 x 29.53 inches | 27.233 ft³
Gross Weight / Peso bruto: 41.89 lbs

Materials: Aluminum, Stainless steel, Polyethylene, Synthetic fiber.

Materiales: Aluminio, Acero Inoxidable, Polietileno, Fibra Sintética.

Metal surfaces coated with cataphoresis and epoxy polyester paint.

Estructuras de metal acabadas con cataforesis y pintura de poliéster epoxi.

Hand woven with a recyclable and non-toxic synthetic polyethylene fiber. Light source protected by UV resistant polyethylene globe.

Pantallas tejidas a mano con fibra de polietileno sintética reciclable y no tóxica. Fuente de luz protegida por globo de polietileno y protección UV.

Black waterproof neoprene cable. Stainless steel tensor cable.

Cable de neopreno negro resistente al agua. Cable tensor acero inoxidable.

Custom options upon request

Opciones de personalización bajo demanda

*Bulbs not included

*Bombillas no incluidas

Certifications

Certificaciones



Spare parts / Recambios:

R907014U Neoprene Cable / Cable Neopreno

Lamps description / Descripción lámpara:



120V
60Hz

WET

IP-66



2 x 10 W E26 LED A19



Ref

Finishing / Acabados

Lumens

*4030301U/P707C

Natural White - Light Beige Shade
Blanco Roto - Pantalla Beige Claro

—

*4030303U/P708C

Graphite Brown - Rattan Brown Shade
Marrón Grafito - Pantalla Marrón Rattan

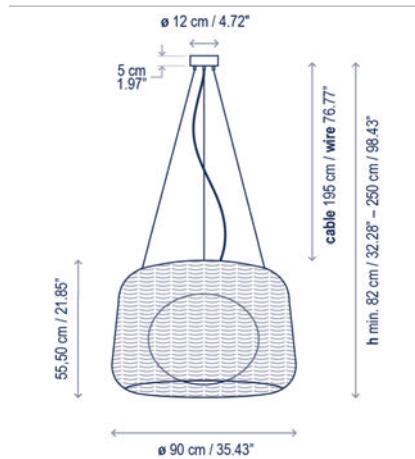
—

Please note that the shades may have small variations in tone. / Por favor, tenga en cuenta que los tonos de color de la pantalla pueden no ser los mismos en todos los casos.

Note of use: For environments with a high salinity, proper maintenance of the luminaire will be necessary. We recommend cleaning it with a soft brush and remove salt, dust, or dirt deposited by moisture or wind.

Nota de uso: Para ambientes con alto grado de salinidad, será necesario realizar un correcto mantenimiento de la luminaria. Recomendamos limpiar con un cepillo suave y retirar la sal, el polvo, o la suciedad depositada por la humedad o el viento.

Fora 90



Technical description / Descripción técnica:



Net Weight: 22.05 lbs
Peso Neto: 22.05 lbs



1 Box/Caja
41.73 x 38.19 x 29.53 inches | 27.233 ft³
Gross Weight / Peso bruto: 41.89 lbs

Materials: Aluminum, Stainless steel, Polyethylene, Synthetic fiber.

Materiales: Aluminio, Acero Inoxidable, Polietileno, Fibra Sintética.

Low voltage 24 DC upon request
Baja tensión 24 DC bajo pedido

Metal surfaces coated with cathaphoresis and epoxy polyester paint.

Estructuras de metal acabadas con cataforesis y pintura de poliéster epoxi.

Hand woven with a recyclable and non-toxic synthetic polyethylene fiber. Light source protected by UV resistant polyethylene globe.

Pantallas tejidas a mano con fibra de polietileno sintética reciclable y no tóxica. Fuente de luz protegida por globo de polietileno y protección UV.

Black waterproof neoprene cable. Stainless steel tensor cable.

Cable de neopreno negro resistente al agua. Cable tensor acero inoxidable.

Custom options upon request

Opciones de personalización bajo demanda

Certifications

Certificaciones



Spare parts / Recambios:

R907014U Neoprene Cable / Cable Neopreno

Lamps description (Dimmable Triac) / Descripción lámpara (Regulable Triac):



Ref	Finishing / Acabados	Lumens
30302214128U	Dimmable Triac - Natural White Light Beige Shade Regulable Triac - Blanco Roto Pantalla Beige Claro	947
30302214127U	Dimmable Triac - Graphite Brown Rattan Brown Shade Regulable Triac - Marrón Grafito Pantalla Marrón Rattan	892

Lamps description (Dimmable 0-10v) / Descripción lámpara (Regulable 0-10v):



Ref	Finishing / Acabados	Lumens
30302204128U	Dimmable 0-10v - Natural White Light Beige Shade Regulable 0-10v - Blanco Roto Pantalla Beige Claro	947
30302204127U	Dimmable 0-10v - Graphite Brown Rattan Brown Shade Regulable 0-10v - Marrón Grafito Pantalla Marrón Rattan	892

Structure finishing
Acabados estructura

Shade finishing
Acabados pantalla



Natural White
Blanco Roto



Graphite Brown
Marrón Grafito



Light Beige
Beige Claro



Rattan Brown
Marrón Rattan

Family / Familia: Fora

A



PF



S



90



M



P



Fora M

Design / *Diseño*:

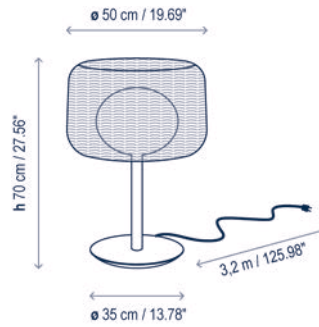
Alex Fernández Camps | Gonzalo Milà / 2010

Typology: Table lamp

Tipología: Mesa

Environment: Outdoor

Ambiente: Exterior



Technical description / *Descripción técnica*:



Net Weight: 23.26 lbs
Peso Neto: 23.26 lbs



1 Box/Caja
20.47 x 20.47 x 29.53 inches | 7.1618 ft³
Gross Weight / *Peso bruto*: 26.95 lbs

Materials: Aluminum, Stainless steel, Polyethylene, Synthetic fiber.

Materiales: Aluminio, Acero Inoxidable, Polietileno, Fibra Sintética.

Metal surfaces coated with cathoporesis and epoxy polyester paint.

Estructuras de metal acabadas con cataforesis y pintura de poliéster epoxi.

Hand woven with a recyclable and non-toxic synthetic polyethylene fiber. Light source protected by UV resistant polyethylene globe.

Pantallas tejidas a mano con fibra de polietileno sintética reciclable y no tóxica. Fuente de luz protegida por globo de polietileno y protección UV.

Black waterproof neoprene cable without switch. Consult for fastening options. Hardwired version upon request.

Cable sin interruptor de neopreno negro resistente al agua. Consulte opciones de anclaje. Instalación eléctrica fija disponible bajo pedido.

Custom options upon request

Opciones de personalización bajo demanda

*Bulbs not included

**Bombillas no incluidas*

Certifications

Certificaciones



Lamps description / *Descripción lámpara*:

120V 60Hz | WET | IP-66 | 2 x 10 W E26 LED A19

Ref	Finishing / <i>Acabados</i>	Lumens
*2230301U/P695	Natural White - Light Beige Shade <i>Blanco Roto - Pantalla Beige Claro</i>	—
*2230303U/P696	Graphite Brown - Rattan Brown Shade <i>Marrón Grafito - Pantalla Marrón Rattan</i>	—

Please note that the shades may have small variations in tone. / *Por favor, tenga en cuenta que los tonos de color de la pantalla pueden no ser los mismos en todos los casos.*

Note of use: For environments with a high salinity, proper maintenance of the luminaire will be necessary. We recommend cleaning it with a soft brush and remove salt, dust, or dirt deposited by moisture or wind.

Nota de uso: Para ambientes con alto grado de salinidad, será necesario realizar un correcto mantenimiento de la luminaria. Recomendamos limpiar con un cepillo suave y retirar la sal, el polvo, o la suciedad depositada por la humedad o el viento.

Structure finishing
Acabados estructura

Shade finishing
Acabados pantalla



Natural White
Blanco Roto



Graphite Brown
Marrón Grafito



Light Beige
Beige Claro



Rattan Brown
Marrón Rattan

Family / *Familia*: Fora

A



PF



S



90



M



P



Fora P

Design / Diseño:

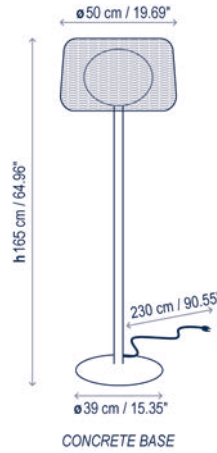
Alex Fernández Camps | Gonzalo Milà / 2010

Typology: Floor lamp

Tipología: Pie

Environment: Outdoor

Ambiente: Exterior



Technical description / Descripción técnica:



Net Weight: 26.32 lbs
Peso Neto: 26.32 lbs



1 Box/Caja
22.44 x 22.44 x 66.93 inches | 19.505 ft³
Gross Weight / Peso bruto: 41.89 lbs

Materials: Aluminum, Stainless steel, Polyethylene, Synthetic fiber, Concrete.

Materiales: Aluminio, Acero Inoxidable, Polietileno, Fibra Sintética, Hormigon.

Metal surfaces coated with cathoporesis and epoxy polyester paint.

Estructuras de metal acabadas con cataforesis y pintura de poliéster epoxi.

Hand woven with a recyclable and non-toxic synthetic polyethylene fiber. Light source protected by UV resistant polyethylene globe.

Pantallas tejidas a mano con fibra de polietileno sintética reciclable y no tóxica. Fuente de luz protegida por globo de polietileno y protección UV.

Black waterproof neoprene cable without switch. Consult for fastening options. Hardwired version upon request. Concrete base recommended in areas with high salinity or adverse weather conditions.

Cable sin interruptor de neopreno negro resistente al agua. Consulte opciones de anclaje al suelo. Instalación eléctrica fija disponible bajo pedido. Se aconseja base de hormigón en zonas con alto grado de salinidad o clima adverso.

Custom options upon request

Opciones de personalización bajo demanda

*Bulbs not included

*Bombillas no incluidas

Certifications

Certificaciones



Lamps description / Descripción lámpara:

120V 60Hz | WET | IP-66 | 2 x 10 W E26 LED A19

Ref	Finishing / Acabados	Lumens
*3130301U/P695	Natural White - Beige Concrete Base Light Beige Shade <i>Blanco Roto - Base Hormigon Beige Pantalla Beige Claro</i>	—
*3130303U/P696	Graphite Brown - Grey Concrete Base Rattan Brown Shade <i>Marrón Grafito - Base Hormigon Gris Pantalla Marrón Rattan</i>	—

Please note that the shades may have small variations in tone. / Por favor, tenga en cuenta que los tonos de color de la pantalla pueden no ser los mismos en todos los casos.

Note of use: For environments with a high salinity, proper maintenance of the luminaire will be necessary. We recommend cleaning it with a soft brush and remove salt, dust, or dirt deposited by moisture or wind.

Nota de uso: Para ambientes con alto grado de salinidad, será necesario realizar un correcto mantenimiento de la luminaria. Recomendamos limpiar con un cepillo suave y retirar la sal, el polvo, o la suciedad depositada por la humedad o el viento.

Structure finishing
Acabados estructura

Shade finishing
Acabados pantalla



Natural White
Blanco Roto



Graphite Brown
Marrón Grafito



Light Beige
Beige Claro



Rattan Brown
Marrón Rattan

Family / Familia: Fora

A



PF



S



90



M



P



Garota A/01 Outdoor

Design / Diseño:

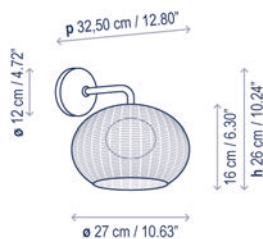
Alex Fernández Camps | Gonzalo Milà / 2015

Typology: Wall lamp

Tipología: Aplique

Environment: Outdoor

Ambiente: Exterior



Technical description / Descripción técnica:



Net Weight: 2.95 lbs
Peso Neto: 2.95 lbs



1 Box/Caja
11.02 x 11.02 x 16.14 inches | 1.1352 ft³
Gross Weight / Peso bruto: 4.21 lbs

Materials: Aluminum, Stainless steel, Polyethylene, Synthetic fiber.

Materiales: Aluminio, Acero Inoxidable, Polietileno, Fibra Sintética.

Metal surfaces coated with cathoporesis and epoxy polyester paint.

Estructuras de metal acabadas con cataforesis y pintura de poliéster epoxi.

Hand woven with a recyclable and non-toxic synthetic polyethylene fiber. Light source protected by UV resistant polyethylene globe.

Pantallas tejidas a mano con fibra de polietileno sintética reciclable y no tóxica. Fuente de luz protegida por globo de polietileno y protección UV.

Surface back box: \varnothing 4.72"

Caja soporte: \varnothing 12 cm

Custom options upon request

Opciones de personalización bajo demanda

Certifications

Certificaciones



Lamps description / Descripción lámpara:



Ref	Finishing / Acabados	Lumens
3350701201U/P803	LED TRIAC Dimmable - Natural White Ivory White Shade LED dimable TRIAC - Blanco Roto Pantalla Blanco Marfil	416
3350701203U/P804	LED TRIAC Dimmable - Graphite Brown Brown Shade LED dimable TRIAC - Marrón Grafito Pantalla Marrón	263

Please note that the shades may have small variations in tone. / Por favor, tenga en cuenta que los tonos de color de la pantalla pueden no ser los mismos en todos los casos.

Note of use: For environments with a high salinity, proper maintenance of the luminaire will be necessary. We recommend cleaning it with a soft brush and remove salt, dust, or dirt deposited by moisture or wind.

Nota de uso: Para ambientes con alto grado de salinidad, será necesario realizar un correcto mantenimiento de la luminaria. Recomendamos limpiar con un cepillo suave y retirar la sal, el polvo, o la suciedad depositada por la humedad o el viento.

Structure finishing Acabados estructura



Natural White
Blanco Roto



Graphite Brown
Marrón Grafito



Ivory White
Blanco Marfil



Brown
Marrón

Shade finishing Acabados pantalla

Family / Familia: Garota

A/01

PF/01

PF/02

Hang

Catenary
S/27/4L

S/01

S/02

P/01

P/02



Garota PF/01 Outdoor

Design / Diseño:

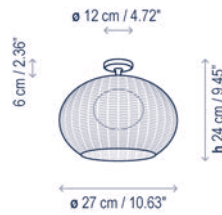
Alex Fernández Camps | Gonzalo Milà / 2015

Typology: Ceiling lamp

Tipología: Plafón

Environment: Outdoor

Ambiente: Exterior



Technical description / Descripción técnica:



Net Weight: 2.91 lbs
Peso Neto: 2.91 lbs



1 Box/Caja
11.02 x 11.02 x 16.14 inches | 1.1352 ft³
Gross Weight / Peso bruto: 4.19 lbs

Materials: Aluminum, Stainless steel, Polyethylene, Synthetic fiber.

Materiales: Aluminio, Acero Inoxidable, Polietileno, Fibra Sintética.

Metal surfaces coated with cathoporesis and epoxy polyester paint.

Estructuras de metal acabadas con cataforesis y pintura de poliéster epoxi.

Hand woven with a recyclable and non-toxic synthetic polyethylene fiber. Light source protected by UV resistant polyethylene globe.

Pantallas tejidas a mano con fibra de polietileno sintética reciclable y no tóxica. Fuente de luz protegida por globo de polietileno y protección UV.

Custom options upon request

Opciones de personalización bajo demanda

Certifications

Certificaciones



Lamps description / Descripción lámpara:

120V 60Hz WET IP-66 TRIAC 8.4 W LED / CRI: 90 / 2700K 11 W Total power consumption/ Consumo total

Ref	Finishing / Acabados	Lumens
3350110401U/P803	LED TRIAC Dimmable - Natural White Ivory White Shade LED dimable TRIAC - Blanco Roto Pantalla Blanco Marfil	416
3350110403U/P804	LED TRIAC Dimmable - Graphite Brown Brown Shade LED dimable TRIAC - Marrón Grafito Pantalla Marrón	263

Please note that the shades may have small variations in tone. / Por favor, tenga en cuenta que los tonos de color de la pantalla pueden no ser los mismos en todos los casos.

Note of use: For environments with a high salinity, proper maintenance of the luminaire will be necessary. We recommend cleaning it with a soft brush and remove salt, dust, or dirt deposited by moisture or wind.

Nota de uso: Para ambientes con alto grado de salinidad, será necesario realizar un correcto mantenimiento de la luminaria. Recomendamos limpiar con un cepillo suave y retirar la sal, el polvo, o la suciedad depositada por la humedad o el viento.

Structure finishing Acabados estructura



Natural White
Blanco Roto



Graphite Brown
Marrón Grafito



Ivory White
Blanco Marfil



Brown
Marrón

Shade finishing Acabados pantalla

Family / Familia: Garota

A/01



PF/01



PF/02



Hang



Catenary
S/27/4L



S/01



S/02



P/01



P/02



Garota PF/02 Outdoor

Design / Diseño:

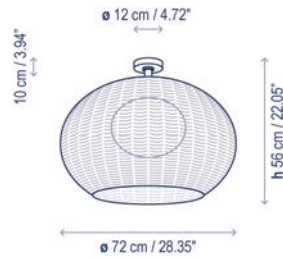
Alex Fernández Camps | Gonzalo Milà / 2015

Typology: Ceiling lamp

Tipología: Plafón

Environment: Outdoor

Ambiente: Exterior



Technical description / Descripción técnica:



Net Weight: 12.52 lbs
Peso Neto: 12.52 lbs



1 Box/Caja
32.28 x 32.28 x 18.9 inches | 11.3996 ft³
Gross Weight / Peso bruto: 20.64 lbs

Materials: Aluminum, Stainless steel, Polyethylene, Synthetic fiber.

Materiales: Aluminio, Acero Inoxidable, Polietileno, Fibra Sintética.

Metal surfaces coated with cataphoresis and epoxy polyester paint.

Estructuras de metal acabadas con cataforesis y pintura de poliéster epoxi.

Hand woven with a recyclable and non-toxic synthetic polyethylene fiber. Light source protected by UV resistant polyethylene globe.

Pantallas tejidas a mano con fibra de polietileno sintética reciclable y no tóxica. Fuente de luz protegida por globo de polietileno y protección UV.

Custom options upon request

Opciones de personalización bajo demanda

*Bulbs not included

*Bombillas no incluidas

Certifications

Certificaciones



Lamps description / Descripción lámpara:



120V
60Hz

WET

IP-66



2 x 10 W E26 LED A19

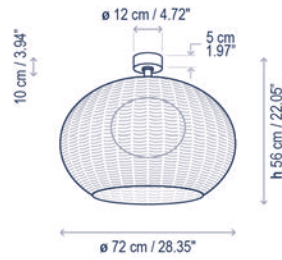
Ref	Finishing / Acabados	Lumens
*3350210001U/P801	Natural White - Ivory White Shade Blanco Roto - Pantalla Blanco Marfil	—
*3350210003U/P802	Graphite Brown - Brown Shade Marrón Grafito - Pantalla Marrón	—

Please note that the shades may have small variations in tone. / Por favor, tenga en cuenta que los tonos de color de la pantalla pueden no ser los mismos en todos los casos.

Note of use: For environments with a high salinity, proper maintenance of the luminaire will be necessary. We recommend cleaning it with a soft brush and remove salt, dust, or dirt deposited by moisture or wind.

Nota de uso: Para ambientes con alto grado de salinidad, será necesario realizar un correcto mantenimiento de la luminaria. Recomendamos limpiar con un cepillo suave y retirar la sal, el polvo, o la suciedad depositada por la humedad o el viento.

Garota PF/02 Outdoor



Technical description / Descripción técnica:



Net Weight: 12.52 lbs
Peso Neto: 12.52 lbs



1 Box/Caja
32.28 x 32.28 x 18.9 inches | 11.3996 ft³
Gross Weight / Peso bruto: 20.64 lbs

Materials: Aluminum, Stainless steel, Polyethylene, Synthetic fiber.

Materiales: Aluminio, Acero Inoxidable, Polietileno, Fibra Sintética.

Low voltage 24 DC upon request
Baja tensión 24 DC bajo pedido

Metal surfaces coated with cathoresis and epoxy polyester paint.

Estructuras de metal acabadas con cataforesis y pintura de poliéster epoxi.

Hand woven with a recyclable and non-toxic synthetic polyethylene fiber. Light source protected by UV resistant polyethylene globe.

Pantallas tejidas a mano con fibra de polietileno sintética reciclable y no tóxica. Fuente de luz protegida por globo de polietileno y protección UV.

Custom options upon request

Opciones de personalización bajo demanda

Certifications

Certificaciones



Lamps description (Dimmable Triac) / Descripción lámpara (Regulable Triac):



Ref	Finishing / Acabados	Lumens
33502104129U	Dimmable Triac - Natural White Light Beige Shade Regulable Triac - Blanco Roto Pantalla Beige Claro	610
33502104132U	Dimmable Triac - Graphite Brown Rattan Brown Shade Regulable Triac - Marrón Grafito Pantalla Marrón Rattan	366

Lamps description (Dimmable 0-10v) / Descripción lámpara (Regulable 0-10v):



Ref	Finishing / Acabados	Lumens
33502103129U	Dimmable 0-10v - Natural White Light Beige Shade Regulable 0-10v - Blanco Roto Pantalla Beige Claro	610
33502103132U	Dimmable 0-10v - Graphite Brown Rattan Brown Shade Regulable 0-10v - Marrón Grafito Pantalla Marrón Rattan	366

Structure finishing Acabados estructura



Natural White
Blanco Roto



Graphite Brown
Marrón Grafito



Ivory White
Blanco Marfil



Brown
Marrón

Shade finishing Acabados pantalla

Family / Familia: Garota

A/01



PF/01



PF/02



Hang



Catenary
S/27/4L



S/01



S/02



P/01



P/02



Garota Hang

Design / Diseño:

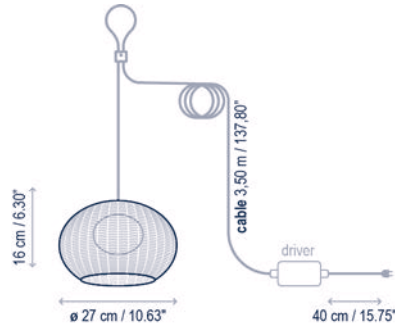
Alex Fernández Camps | Gonzalo Milà / 2015

Typology: Pendant lamp

Tipología: Suspensión

Environment: Outdoor

Ambiente: Exterior



Technical description / Descripción técnica:



Net Weight: 3.42 lbs
Peso Neto: 3.42 lbs



1 Box/Caja
11.42 x 11.42 x 8.66 inches | 0.6534 ft³
Gross Weight / Peso bruto: 4.45 lbs

Materials: Aluminum, Stainless steel, Polyethylene, Synthetic fiber.

Materiales: Aluminio, Acero Inoxidable, Polietileno, Fibra Sintética.

Metal surfaces coated with cathoporesis and epoxy polyester paint.

Estructuras de metal acabadas con cataforesis y pintura de poliéster epoxi.

Hand woven with a recyclable and non-toxic synthetic polyethylene fiber. Light source protected by UV resistant polyethylene globe.

Pantallas tejidas a mano con fibra de polietileno sintética reciclable y no tóxica. Fuente de luz protegida por globo de polietileno y protección UV.

Black waterproof neoprene cable without switch. Driver installed on the cable.

Cable sin interruptor de neopreno negro resistente al agua. Transformador instalado en el cable.

Custom options upon request

Opciones de personalización bajo demanda

Certifications

Certificaciones



Spare parts / Recambios:

R906017U Neoprene Cable / Cable Neopreno

Lamps description / Descripción lámpara:



Ref	Finishing / Acabados	Lumens
3350720101U/P803	Natural White - Ivory White Shade Blanco Roto - Pantalla Blanco Marfil	416
3350720103U/P804	Graphite Brown - Brown Shade Marrón Grafito - Pantalla Marrón	263

Please note that the shades may have small variations in tone. / Por favor, tenga en cuenta que los tonos de color de la pantalla pueden no ser los mismos en todos los casos.

Note of use: For environments with a high salinity, proper maintenance of the luminaire will be necessary. We recommend cleaning it with a soft brush and remove salt, dust, or dirt deposited by moisture or wind.

Nota de uso: Para ambientes con alto grado de salinidad, será necesario realizar un correcto mantenimiento de la luminaria. Recomendamos limpiar con un cepillo suave y retirar la sal, el polvo, o la suciedad depositada por la humedad o el viento.

Structure finishing Acabados estructura



Natural White
Blanco Roto



Graphite Brown
Marrón Grafito



Ivory White
Blanco Marfil



Brown
Marrón

Shade finishing Acabados pantalla

Family / Familia: Garota

A/01



PF/01



PF/02



Hang



Catenary
S/27/4L



S/01



S/02



P/01



P/02

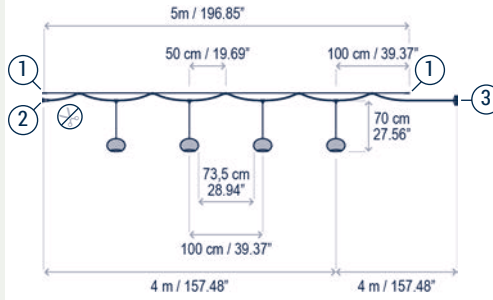


Garota Catenary S/27/4L Outdoor

Design / Diseño:
Alex Fernández Camps | Gonzalo Milà / 2015

Typology: Pendant lamp
Tipología: Suspensión

Environment: Outdoor
Ambiente: Exterior



⊗ Edge NOT cuttable on field.
Este extremo NO puede ser cortado durante la instalación.



Technical description / Descripción técnica:



Net Weight: 9.26 lbs
Peso Neto: 9.26 lbs



1 Box/Caja
26.38 x 26.38 x 9.84 inches | 3.9623 ft³
Gross Weight / Peso bruto: 12.57 lbs

Materials: Aluminum, Stainless steel, Polyethylene, Synthetic fiber.

Materiales: Aluminio, Acero Inoxidable, Polietileno, Fibra Sintética.

Metal surfaces coated with cathoporesis and epoxy polyester paint.

Estructuras de metal acabadas con cataforesis y pintura de poliéster epoxi.

Hand woven with a recyclable and non-toxic synthetic polyethylene fiber. Light source protected by UV resistant polyethylene globe.

Pantallas tejidas a mano con fibra de polietileno sintética reciclable y no tóxica. Fuente de luz protegida por globo de polietileno y protección UV.

Black waterproof neoprene cable

Cable de neopreno negro resistente al agua

① Tensor anchoring
Fijación tensor

② Electrical wire anchoring
Fijación cable eléctrico

③ Wall plate
Placa posterior
ø 15 cm / 6"
h 0,3 cm / 0.125"

Led for direct connection to mains voltage
Led para conexión directa a red eléctrica

Custom options upon request
Opciones de personalización bajo demanda

Certifications

Certificaciones



Lamps description / Descripción lámpara:

120V 60Hz WET IP-66 TRIAC 4 x 6 W LED / CRI: 90 / 2700K
24 W Total power consumption / Consumo total

Ref	Finishing / Acabados	Lumens
3350321401U/P803	LED TRIAC Dimmable Black Neoprene - Ivory White Shade LED dimable TRIAC Neopreno Negro - Pantalla Blanco Marfil	672
3350321403U/P804	LED TRIAC Dimmable Black Neoprene - Brown Shade LED dimable TRIAC Neopreno Negro - Pantalla Marrón	423

Please note that the shades may have small variations in tone. / Por favor, tenga en cuenta que los tonos de color de la pantalla pueden no ser los mismos en todos los casos.

Note of use: For environments with a high salinity, proper maintenance of the luminaire will be necessary. We recommend cleaning it with a soft brush and remove salt, dust, or dirt deposited by moisture or wind.

Nota de uso: Para ambientes con alto grado de salinidad, será necesario realizar un correcto mantenimiento de la luminaria. Recomendamos limpiar con un cepillo suave y retirar la sal, el polvo, o la suciedad depositada por la humedad o el viento.

Structure finishing
Acabados estructura



Natural White
Blanco Roto



Graphite Brown
Marrón Grafito



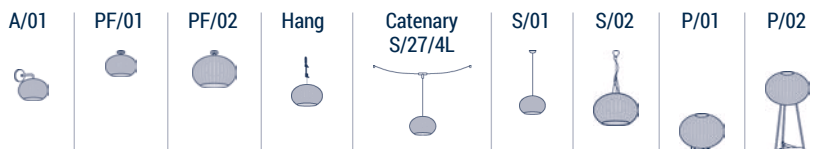
Ivory White
Blanco Marfil



Brown
Marrón

Shade finishing
Acabados pantalla

Family / Familia: Garota



Garota S/01 Outdoor

Design / Diseño:

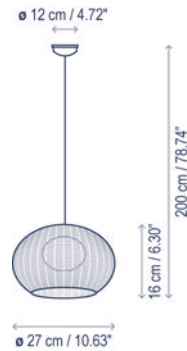
Alex Fernández Camps | Gonzalo Milà / 2015

Typology: Pendant lamp

Tipología: Suspensión

Environment: Outdoor

Ambiente: Exterior



Technical description / Descripción técnica:



Net Weight: 3.11 lbs
Peso Neto: 3.11 lbs



1 Box/Caja
11.42 x 11.42 x 8.66 inches | 0.6534 ft³
Gross Weight / Peso bruto: 3.9 lbs

Materials: Aluminum, Stainless steel, Polyethylene, Synthetic fiber.

Materiales: Aluminio, Acero Inoxidable, Polietileno, Fibra Sintética.

Metal surfaces coated with cathoporesis and epoxy polyester paint.

Estructuras de metal acabadas con cataforesis y pintura de poliéster epoxi.

Hand woven with a recyclable and non-toxic synthetic polyethylene fiber. Light source protected by UV resistant polyethylene globe.

Pantallas tejidas a mano con fibra de polietileno sintética reciclable y no tóxica. Fuente de luz protegida por globo de polietileno y protección UV.

Black waterproof neoprene cable

Cable de neopreno negro resistente al agua

Custom options upon request

Opciones de personalización bajo demanda

Certifications

Certificaciones



Spare parts / Recambios:

R906017U Neoprene Cable / Cable Neopreno

Lamps description / Descripción lámpara:

120V 60Hz | WET | IP-66 | TRIAC | 8.4 W LED / CRI: 90 / 2700K | 11 W Total power consumption / Consumo total

Ref	Finishing / Acabados	Lumens
3350121401U/P803	LED TRIAC Dimmable - Natural White Ivory White Shade LED dimable TRIAC - Blanco Roto Pantalla Blanco Marfil	416
3350121403U/P804	LED TRIAC Dimmable - Graphite Brown Brown Shade LED dimable TRIAC - Marrón Grafito Pantalla Marrón	263

Please note that the shades may have small variations in tone. / Por favor, tenga en cuenta que los tonos de color de la pantalla pueden no ser los mismos en todos los casos.

Note of use: For environments with a high salinity, proper maintenance of the luminaire will be necessary. We recommend cleaning it with a soft brush and remove salt, dust, or dirt deposited by moisture or wind.

Nota de uso: Para ambientes con alto grado de salinidad, será necesario realizar un correcto mantenimiento de la luminaria. Recomendamos limpiar con un cepillo suave y retirar la sal, el polvo, o la suciedad depositada por la humedad o el viento.

Structure finishing Acabados estructura



Natural White
Blanco Roto



Graphite Brown
Marrón Grafito



Ivory White
Blanco Marfil



Brown
Marrón

Shade finishing Acabados pantalla

Family / Familia: Garota

A/01



PF/01



PF/02



Hang



Catenary
S/27/4L



S/01



S/02



P/01



P/02



Garota S/02 Outdoor

Design / Diseño:

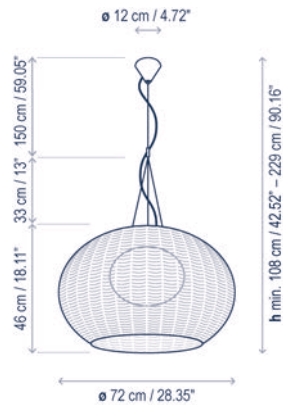
Alex Fernández Camps | Gonzalo Milà / 2015

Typology: Pendant lamp

Tipología: Suspensión

Environment: Outdoor

Ambiente: Exterior



Technical description / Descripción técnica:



Net Weight: 12.04 lbs
Peso Neto: 12.04 lbs



1 Box/Caja
30.71 x 30.71 x 17.72 inches | 9.6684 ft³
Gross Weight / Peso bruto: 20.15 lbs

Materials: Aluminum, Stainless steel, Polyethylene, Synthetic fiber.

Materiales: Aluminio, Acero Inoxidable, Polietileno, Fibra Sintética.

Metal surfaces coated with cathoporesis and epoxy polyester paint.

Estructuras de metal acabadas con cataforesis y pintura de poliéster epoxi.

Hand woven with a recyclable and non-toxic synthetic polyethylene fiber. Light source protected by UV resistant polyethylene globe.

Pantallas tejidas a mano con fibra de polietileno sintética reciclable y no tóxica. Fuente de luz protegida por globo de polietileno y protección UV.

Black waterproof neoprene cable. Stainless steel tensor cables.

Cable de neopreno negro resistente al agua. Cables tensores de acero inoxidable.

Custom options upon request

Opciones de personalización bajo demanda

*Bulbs not included

*Bombillas no incluidas

Certifications

Certificaciones



Lamps description / Descripción lámpara:



120V
60Hz

WET

IP-66



2 x 10 W E26 LED A19

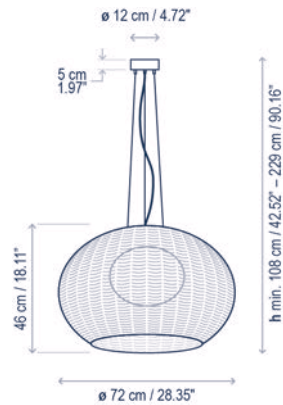
Ref	Finishing / Acabados	Lumens
*3350220201U/P801	Natural White - Ivory White Shade Blanco Roto - Pantalla Blanco Marfil	—
*3350220203U/P802	Graphite Brown - Brown Shade Marrón Grafito - Pantalla Marrón	—

Please note that the shades may have small variations in tone. / Por favor, tenga en cuenta que los tonos de color de la pantalla pueden no ser los mismos en todos los casos.

Note of use: For environments with a high salinity, proper maintenance of the luminaire will be necessary. We recommend cleaning it with a soft brush and remove salt, dust, or dirt deposited by moisture or wind.

Nota de uso: Para ambientes con alto grado de salinidad, será necesario realizar un correcto mantenimiento de la luminaria. Recomendamos limpiar con un cepillo suave y retirar la sal, el polvo, o la suciedad depositada por la humedad o el viento.

Garota S/02 Outdoor



Technical description / Descripción técnica:



Net Weight: 12.04 lbs
Peso Neto: 12.04 lbs



1 Box/Caja
30.71 x 30.71 x 17.72 inches | 9.6684 ft³
Gross Weight / Peso bruto: 20.15 lbs

Materials: Aluminum, Stainless steel, Polyethylene, Synthetic fiber.

Materiales: Aluminio, Acero Inoxidable, Polietileno, Fibra Sintética.

Low voltage 24 DC upon request
Baja tensión 24 DC bajo pedido

Metal surfaces coated with cathaphoresis and epoxy polyester paint.

Estructuras de metal acabadas con cataforesis y pintura de poliéster epoxi.

Hand woven with a recyclable and non-toxic synthetic polyethylene fiber. Light source protected by UV resistant polyethylene globe.

Pantallas tejidas a mano con fibra de polietileno sintética reciclable y no tóxica. Fuente de luz protegida por globo de polietileno y protección UV.

Black waterproof neoprene cable. Stainless steel tensor cables.

Cable de neopreno negro resistente al agua. Cables tensores de acero inoxidable.

Custom options upon request

Opciones de personalización bajo demanda

Certifications

Certificaciones



Lamps description (Dimmable Triac) / Descripción lámpara (Regulable Triac):

120V 60Hz WET IP-66 TRIAC 17,1 W LED / CRI: 90 / 2700K
24 W Total power consumption/ Consumo total

Ref	Finishing / Acabados	Lumens
33502214129U	Dimmable Triac - Natural White Light Beige Shade Regulable Triac - Blanco Roto Pantalla Beige Claro	610
33502214132U	Dimmable Triac - Graphite Brown Rattan Brown Shade Regulable Triac - Marrón Grafito Pantalla Marrón Rattan	366

Lamps description (Dimmable 0-10v) / Descripción lámpara (Regulable 0-10v):

120V 60Hz WET IP-66 0-10V 17,1 W LED / CRI: 90 / 2700K
24 W Total power consumption/ Consumo total

Ref	Finishing / Acabados	Lumens
33502204129U	Dimmable 0-10v - Natural White Light Beige Shade Regulable 0-10v - Blanco Roto Pantalla Beige Claro	610
33502204132U	Dimmable 0-10v - Graphite Brown Rattan Brown Shade Regulable 0-10v - Marrón Grafito Pantalla Marrón Rattan	366

Structure finishing Acabados estructura



Natural White
Blanco Roto



Graphite Brown
Marrón Grafito



Ivory White
Blanco Marfil



Brown
Marrón

Shade finishing Acabados pantalla

Family / Familia: Garota

A/01



PF/01



PF/02



Hang



Catenary
S/27/4L



S/01



S/02



P/01



P/02



Garota P/01 Outdoor

Design / Diseño:

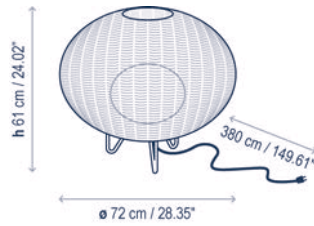
Alex Fernández Camps | Gonzalo Milà / 2015

Typology: Floor lamp

Tipología: Pie

Environment: Outdoor

Ambiente: Exterior



Technical description / Descripción técnica:



Net Weight: 14.13 lbs
Peso Neto: 14.13 lbs



1 Box/Caja
34.65 x 34.65 x 28.35 inches | 19.69 ft³
Gross Weight / Peso bruto: 31.48 lbs

Materials: Aluminum, Stainless steel, Polyethylene, Synthetic fiber.

Materiales: Aluminio, Acero Inoxidable, Polietileno, Fibra Sintética.

Metal surfaces coated with cathoporesis and epoxy polyester paint.

Estructuras de metal acabadas con cataforesis y pintura de poliéster epoxi.

Hand woven with a recyclable and non-toxic synthetic polyethylene fiber. Light source protected by UV resistant polyethylene globe.

Pantallas tejidas a mano con fibra de polietileno sintética reciclable y no tóxica. Fuente de luz protegida por globo de polietileno y protección UV.

Black waterproof neoprene cable without switch. Consult for fastening options. Hardwired version upon request.

Cable sin interruptor de neopreno negro resistente al agua. Consulte opciones de anclaje al suelo. Instalación eléctrica sin enchufe disponible bajo pedido.

Custom options upon request

Opciones de personalización bajo demanda

*Bulbs not included

*Bombillas no incluidas

Certifications

Certificaciones



Spare parts / Recambios:

R3356988 Floor fastening / Fijación a suelo

Lamps description / Descripción lámpara:

120V 60Hz | WET | IP-66 | 2 x 10 W E26 LED A19

Ref	Finishing / Acabados	Lumens
*3350130088U/P801	Acero Inoxidable - Pantalla Blanco Marfil Stainless Steel - Ivory White Shade	—
*3350130088U/P802	Acero Inoxidable - Pantalla Marrón Stainless Steel - Brown Shade	—

Please note that the shades may have small variations in tone. / Por favor, tenga en cuenta que los tonos de color de la pantalla pueden no ser los mismos en todos los casos.

Note of use: For environments with a high salinity, proper maintenance of the luminaire will be necessary. We recommend cleaning it with a soft brush and remove salt, dust, or dirt deposited by moisture or wind.

Nota de uso: Para ambientes con alto grado de salinidad, será necesario realizar un correcto mantenimiento de la luminaria. Recomendamos limpiar con un cepillo suave y retirar la sal, el polvo, o la suciedad depositada por la humedad o el viento.

Structure finishing
Acabados estructura

Shade finishing
Acabados pantalla



Natural White
Blanco Roto



Graphite Brown
Marrón Grafito



Ivory White
Blanco Marfil



Brown
Marrón

Family / Familia: Garota

A/01



PF/01



PF/02



Hang



Catenary
S/27/4L



S/01



S/02



P/01



P/02



Garota P/02 Outdoor

Design / Diseño:

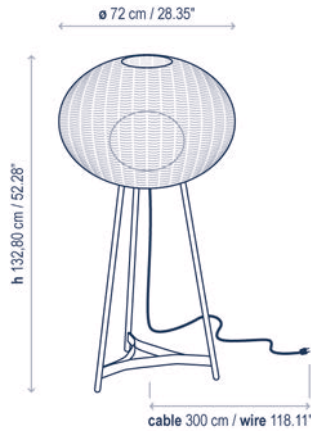
Alex Fernández Camps | Gonzalo Milà / 2015

Typology: Floor lamp

Tipología: Pie

Environment: Outdoor

Ambiente: Exterior



Technical description / Descripción técnica:



Net Weight: 20.97 lbs
Peso Neto: 20.97 lbs



1 Box/Caja
34.65 x 34.65 x 55.515 inches | 38.56 ft³
Gross Weight / Peso bruto: 39.02 lbs

Materials: Aluminum, Stainless steel, Polyethylene, Synthetic fiber.

Materiales: Aluminio, Acero Inoxidable, Polietileno, Fibra Sintética.

Metal surfaces coated with cathaphoresis and epoxy polyester paint.

Estructuras de metal acabadas con cataforesis y pintura de poliéster epoxi.

Hand woven with a recyclable and non-toxic synthetic polyethylene fiber. Light source protected by UV resistant polyethylene globe.

Pantallas tejidas a mano con fibra de polietileno sintética reciclable y no tóxica. Fuente de luz protegida por globo de polietileno y protección UV.

Black waterproof neoprene cable without switch. Consult for fastening options. Hardwired version upon request.

Cable sin interruptor de neopreno negro resistente al agua. Consulte opciones de anclaje al suelo. Instalación eléctrica sin enchufe disponible bajo pedido.

Custom options upon request

Opciones de personalización bajo demanda

*Bulbs not included

*Bombillas no incluidas

Certifications

Certificaciones



Spare parts / Recambios:

R3356813 Natural white floor fastening
Fijación a suelo blanco roto

R3356814 Graphite brown floor fastening
Fijación a suelo marrón grafito

Lamps description / Descripción lámpara:



120V
60Hz



WET



IP-66



2 x 10 W E26 LED A19



Ref	Finishing / Acabados	Lumens
*3350230001U/P801	Natural White - Ivory White Shade Blanco Roto - Pantalla Blanco Marfil	-
*3350230003U/P802	Graphite Brown - Brown Shade Marrón Grafito - Pantalla Marrón	-

Please note that the shades may have small variations in tone. / Por favor, tenga en cuenta que los tonos de color de la pantalla pueden no ser los mismos en todos los casos.

Note of use: For environments with a high salinity, proper maintenance of the luminaire will be necessary. We recommend cleaning it with a soft brush and remove salt, dust, or dirt deposited by moisture or wind.

Nota de uso: Para ambientes con alto grado de salinidad, será necesario realizar un correcto mantenimiento de la luminaria. Recomendamos limpiar con un cepillo suave y retirar la sal, el polvo, o la suciedad depositada por la humedad o el viento.

Structure finishing
Acabados estructura



Natural White
Blanco Roto



Graphite Brown
Marrón Grafito



Ivory White
Blanco Marfil



Brown
Marrón

Shade finishing
Acabados pantalla

Family / Familia: Garota

A/01



PF/01



PF/02



Hang



Catenary
S/27/4L



S/01



S/02



P/01



P/02

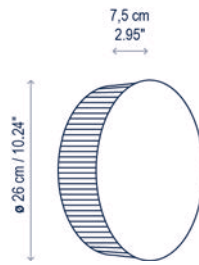


Helios A/01

Design / Diseño:
Gonzalo Milà / 2021

Typology: Wall lamp
Tipología: Aplique

Environment: Indoor
Ambiente: Interior



Technical description / Descripción técnica:



Net Weight: 5.38 lbs
Peso Neto: 5.38 lbs



1 Box/Caja
11.02 x 11.02 x 4.72 inches | 0.332 ft³
Gross Weight / Peso bruto: 6.11 lbs

Materials: Aluminum, Iron, Cotton Thread
Materiales: Aluminio, Hierro, Hilo Algodón

Dali/0-10V options: consult
Opciones Dali/0-10V: consultar

For Casambi dimmers, consult
Para regulaciones Casambi, consultar

Customizable: finishing
Personalizable: acabado

Certifications
Certificaciones



Lamps description / Descripción lámpara:

120V 60Hz | DRY | IP-20 | TRIAC | 16,8 W LED / CRI: 90 / 2700K
20 W Total power consumption/ Consumo total

Ref	Finishing / Acabados	Lumens
21401013179U	Dimmable Triac - Oak Brown - Beige Thread Regulable Triac - Marrón Roble - Hilo Beige	789

Structure finishing
Acabados estructura

Shade finishing
Acabados pantalla



Oak Brown
Marrón Roble



Beige Thread
Hilo Beige

Family / Familia: Helios

A/01

A/02

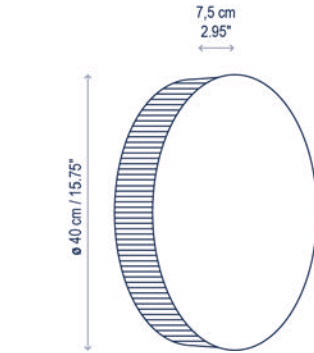


Helios A/02

Design / Diseño:
Gonzalo Milà / 2021

Typology: Wall lamp
Tipología: Aplique

Environment: Indoor
Ambiente: Interior



Technical description / Descripción técnica:



Net Weight: 10.23 lbs
Peso Neto: 10.23 lbs



1 Box/Caja
16.54 x 16.54 x 4.33 inches | 0.6851 ft³
Gross Weight / Peso bruto: 11.79 lbs

Materials: Aluminum, Iron, Cotton Thread
Materiales: Aluminio, Hierro, Hilo Algodón

Dali/0-10V options: consult
Opciones Dali/0-10V: consultar

For Casambi dimmers, consult
Para regulaciones Casambi, consultar

Customizable: finishing
Personalizable: acabado

Certifications
Certificaciones



Lamps description / Descripción lámpara:

120V 60Hz | DRY | IP-20 | TRIAC | 18 W LED / CRI: 90 / 2700K
21,5 W Total power consumption / Consumo total

Ref	Finishing / Acabados	Lumens
21402013179U	Dimmable Triac - Oak Brown - Beige Thread Regulable Triac - Marrón Roble - Hilo Beige	830

Structure finishing
Acabados estructura



Oak Brown
Marrón Roble

Shade finishing
Acabados pantalla



Beige Thread
Hilo Beige

Family / Familia: Helios

A/01



A/02



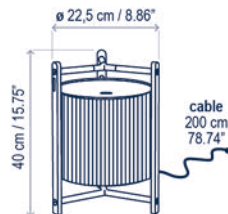


Kando M/40

Design / Diseño:
Joana Bover / 2024

Typology: Table lamp
Tipología: Mesa

Environment: Indoor
Ambiente: Interior



Technical description / Descripción técnica:



Net Weight: Consult
Peso Neto: Consultar



1 Box/Caja | Consult / Consultar
Gross Weight: Consult/Peso bruto: Consultar

Materials: Aluminum, Teak Wood, Nautical Cord, Polycarbonate.
Materiales: Aluminio, Madera Teka, Cordón Náutico, Policarbonato.

Shade GWFI: 960°
Hilo incandescente pantalla: 960°

Push-Button: On/Off
Dimming 33-66-100%
Color Temperature Selector:
2200K - 2400K - 2700K.
Not suitable when the installation has a switch
Pulsador On-Off
Regulación 33% 66% 100%
Selector de temperatura de color: 2200K-2400K-2700K.
No utilizar para instalaciones con interruptor

Light source protected by polycarbonate diffuser.
Fuente de luz protegida por difusor de policarbonato.

Graphite Brown Structure
Estructura Marrón Grafito

Customizable: consult
Personalizable: consultar

Certifications
Certificaciones



Lamps description / Descripción lámpara:

100-240V 50/60Hz | DRY | IP-20 | 11,7 W LED / CRI: 90
14,5 W Total power consumption/ Consumo total



Ref	Finishing / Acabados	Lumens 2200K / 2400K / 2700K
37803327189U	Brown - Teak White Translucent Ribbon Shade Marrón - Teka Pantalla Cinta Translúcida Blanca	369 / 408 / 424
37803327190U	Brown - Teak Cream Translucent Ribbon Shade Marrón - Teka Pantalla Cinta Translúcida Crema	363 / 401 / 417
37803327300U	Brown - Teak Sand Nautical Cord* Marrón - Teka Cordón Náutico Arena*	167 / 185 / 192

Hand woven with a recyclable and non-toxic synthetic polyethylene fiber.
Pantallas tejidas a mano con fibra de polietileno sintética reciclable y no tóxica.

Structure finishing
Acabados estructura

Shade finishing
Acabados pantalla



Brown - Teak
Marrón - Teka



Light Beige
Cinta Blanca



Rattan Brow
Cinta Crema



Sand
Arena

Family / Familia: Kando



Indoor / Interior

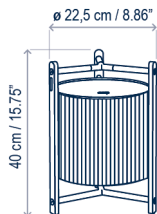
Outdoor / Exterior

Kando M/40/R

Design / Diseño:
Joana Bover / 2024

Typology: Table lamp
Tipología: Mesa

Environment: Indoor
Ambiente: Interior



Technical description / Descripción técnica:



Net Weight: Consult
Peso Neto: Consultar



1 Box/Caja | Consult / Consultar
Gross Weight: Consult/Peso bruto: Consultar

Materials: Aluminum, Teak Wood, Nautical Cord, Polycarbonate.
Materiales: Aluminio, Madera Teka, Cordón Náutico, Policarbonato.

Shade GWFI: 960°
Hilo incandescente pantalla: 960°

Push-Button: On/Off.
Dimming 33-66-100%.
Color Temperature Selector:
2200K - 2400K - 2700K.
Battery charging time: +/- 7 hours.
Battery duration time at 100%: +/- 6 hours. Battery duration time at 66%: +/- 9 hours. Battery duration time at 33%: +/- 12 hours.
Includes USB Type-C cable and USB-C to USB-A adapter. Power adapter NOT INCLUDED.

Pulsador On-Off.
Regulación 33% 66% 100%.
Selector de temperatura de color: 2200K-2400K-2700K.
Tiempo de carga: +/- 7 horas.
Duración bateríal al 100%: +/- 6 horas. Duración batería al 66%: +/- 9 horas.
Duración batería al 33%: +/- 12 horas.
Incluye cable USB tipo C y adaptador USB-C a USB-A. Adaptador de corriente NO INCLUIDO.

Light source protected by polycarbonate diffuser.
Fuente de luz protegida por difusor de policarbonato.

USB Type C: 5Vdc \equiv 2A

Graphite Brown Structure
Estructura Marrón Grafito

Customizable: consult
Personalizable: consultar

Certifications

Certificaciones



Lamps description / Descripción lámpara:

5Vdc \equiv 2A | DRY | IP-20 | 5 W LED / CRI: 90 | |

Ref	Finishing / Acabados	Lumens 2200K / 2400K / 2700K
37803318189U	Brown - Teak White Translucent Ribbon Shade Marrón - Teka Pantalla Cinta Translúcida Blanca	160 / 176 / 184
37803318190U	Brown - Teak Cream Translucent Ribbon Shade Marrón - Teka Pantalla Cinta Translúcida Crema	157 / 173 / 181

Structure finishing
Acabados estructura

Shade finishing
Acabados pantalla



Brown - Teak
Marrón - Teka

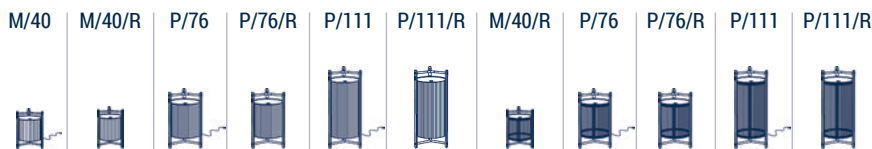


Light Beige
Cinta Blanca



Rattan Brow
Cinta Crema

Family / Familia: Kando



Indoor / Interior

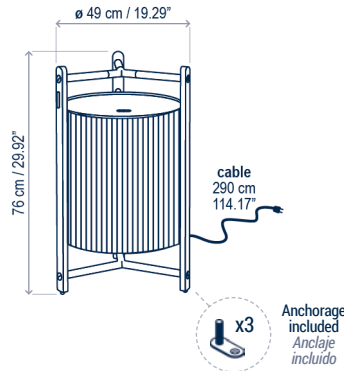
Outdoor / Exterior

Kando P/76

Design / Diseño:
Joana Bover / 2024

Typology: Floor lamp
Tipología: Pie

Environment: Indoor
Ambiente: Interior



Technical description / Descripción técnica:



Net Weight: Consult
Peso Neto: Consultar



1 Box/Caja | Consult / Consultar
Gross Weight: Consult/Peso bruto: Consultar

Materials: Aluminum, Teak Wood, Ribbon, Polycarbonate.
Materiales: Aluminio, Madera Teka, Cinta, Policarbonato.

Shade GWFI: 960°
Hilo incandescente pantalla: 960°

Push-Button: On/Off
Dimming 33-66-100%
Color Temperature Selector:
2200K - 2400K - 2700K.
Not suitable when the installation has a switch
Pulsador On-Off
Regulación 33% 66% 100%
Selector de temperatura de color: 2200K-2400K-2700K.
No utilizar para instalaciones con interruptor

Light source protected by polycarbonate diffuser.
Fuente de luz protegida por difusor de policarbonato.

Graphite Brown Structure
Estructura Marrón Grafito

Customizable: consult
Personalizable: consultar

Certifications
Certificaciones



Lamps description / Descripción lámpara:

120V 60Hz | DRY | IP-20 | 33,4 W LED / CRI: 90
35 W Total power consumption/ Consumo total



Ref

Finishing / Acabados

Lumens

2200K / 2400K / 2700K

37801327189U

Brown - Teak
White Translucent Ribbon Shade
Marrón - Teka
Pantalla Cinta Translúcida Blanca

1437 / 1556 / 1651

37801327190U

Brown - Teak
Cream Translucent Ribbon Shade
Marrón - Teka
Pantalla Cinta Translúcida Crema

1415 / 1532 / 1626

Structure finishing
Acabados estructura

Shade finishing
Acabados pantalla



Brown - Teak
Marrón - Teka



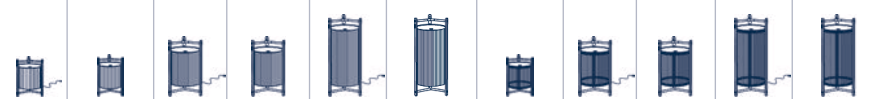
Light Beige
Cinta Blanca



Rattan Brown
Cinta Crema

Family / Familia: Kando

M/40 M/40/R P/76 P/76/R P/111 P/111/R M/40/R P/76 P/76/R P/111 P/111/R



Indoor / Interior

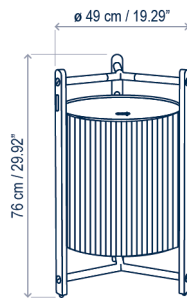
Outdoor / Exterior

Kando P/76/R

Design / Diseño:
Joana Bover / 2024

Typology: Floor lamp
Tipología: Pie

Environment: Indoor
Ambiente: Interior



Technical description / Descripción técnica:



Net Weight: Consult
Peso Neto: Consultar



1 Box/Caja | Consult / Consultar
Gross Weight: Consult/Peso bruto: Consultar

Materials: Aluminum, Teak Wood, Ribbon, Polycarbonate.
Materiales: Aluminio, Madera Teka, Cinta, Policarbonato.

Shade GWFI: 960°
Hilo incandescente pantalla: 960°

Push-Button: On/Off.
Dimming 33-66-100%.
Color Temperature Selector:
2200K - 2400K - 2700K.
Battery charging time: +/- 7 hours.
Battery duration time at 100%: +/- 6 hours. Battery duration time at 66%: +/- 9 hours. Battery duration time at 33%: +/- 12 hours.
Includes USB Type-C cable and USB-C to USB-A adapter. Power adapter NOT INCLUDED.

Pulsador On-Off.
Regulación 33% 66% 100%.
Selector de temperatura de color: 2200K-2400K-2700K.
Tiempo de carga: +/- 7 horas.
Duración bateríal al 100%: +/- 6 horas. Duración batería al 66%: +/- 9 horas.
Duración batería al 33%: +/- 12 horas.
Incluye cable USB tipo C y adaptador USB-C a USB-A. Adaptador de corriente NO INCLUIDO.

Light source protected by polycarbonate diffuser.
Fuente de luz protegida por difusor de policarbonato.

USB Type C: 5Vdc \equiv 2A

Graphite Brown Structure
Estructura Marrón Grafito

Customizable: consult
Personalizable: consultar

Certifications
Certificaciones



Lamps description / Descripción lámpara:

5Vdc \equiv 2A | DRY | IP-20 | 5,5 W LED / CRI: 90 | |

Ref

Finishing / Acabados

Lumens

2200K / 2400K / 2700K

37801318189U

Brown - Teak
White Translucent Ribbon Shade
Marrón - Teka
Pantalla Cinta Translúcida Blanca

251 / 261 / 289

37801318190U

Brown - Teak
Cream Translucent Ribbon Shade
Marrón - Teka
Pantalla Cinta Translúcida Crema

247 / 257 / 284

Structure finishing
Acabados estructura

Shade finishing
Acabados pantalla



Brown - Teak
Marrón - Teka

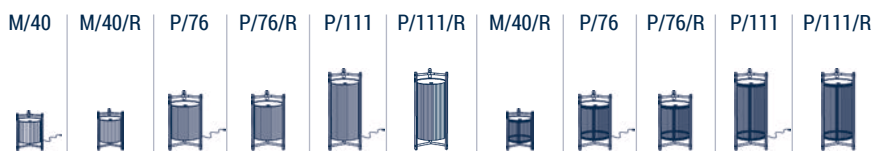


Light Beige
Cinta Blanca



Rattan Brow
Cinta Crema

Family / Familia: Kando



Indoor / Interior

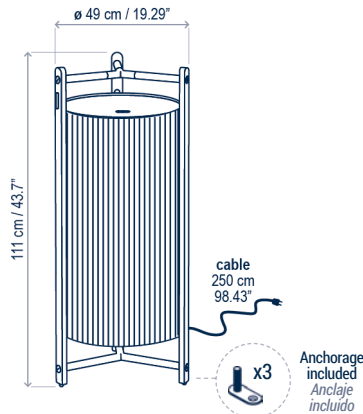
Outdoor / Exterior

Kando P/111

Design / Diseño:
Joana Bover / 2024

Typology: Floor lamp
Tipología: Pie

Environment: Indoor
Ambiente: Interior



Technical description / Descripción técnica:



Net Weight: Consult
Peso Neto: Consultar



1 Box/Caja | Consult / Consultar
Gross Weight: Consult/Peso bruto: Consultar

Materials: Aluminum, Teak Wood, Ribbon, Polycarbonate.
Materiales: Aluminio, Madera Teka, Cinta, Policarbonato.

Shade GWFI: 960°
Hilo incandescente pantalla: 960°

Push-Button: On/Off
Dimming 33-66-100%
Color Temperature Selector:
2200K - 2400K - 2700K.
Not suitable when the installation has a switch
Pulsador On-Off
Regulación 33% 66% 100%
Selector de temperatura de color: 2200K-2400K-2700K.
No utilizar para instalaciones con interruptor

Light source protected by polycarbonate diffuser.
Fuente de luz protegida por difusor de policarbonato.

Graphite Brown Structure
Estructura Marrón Grafito

Customizable: consult
Personalizable: consultar

Certifications
Certificaciones



Lamps description / Descripción lámpara:

120V 60Hz | DRY | IP-20 | 33,4 W LED / CRI: 90
35 W Total power consumption/ Consumo total



Ref

Finishing / Acabados

Lumens

2200K / 2400K / 2700K

37802327189U

Brown - Teak
White Translucent Ribbon Shade
Marrón - Teka
Pantalla Cinta Translúcida Blanca

1437 / 1556 / 1651

37802327190U

Brown - Teak
Cream Translucent Ribbon Shade
Marrón - Teka
Pantalla Cinta Translúcida Crema

1437 / 1556 / 1651

Structure finishing
Acabados estructura

Shade finishing
Acabados pantalla



Brown - Teak
Marrón - Teka

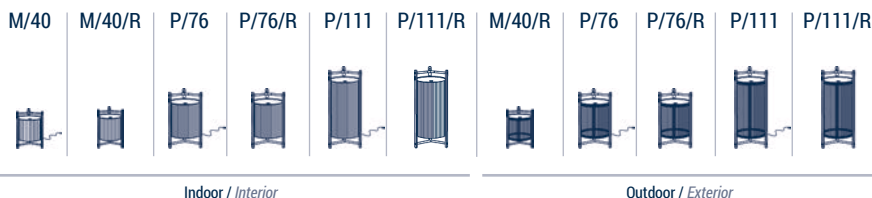


Light Beige
Cinta Blanca



Rattan Brown
Cinta Crema

Family / Familia: Kando

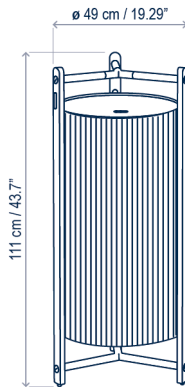


Kando P/111/R

Design / Diseño:
Joana Bover / 2024

Typology: Floor lamp
Tipología: Pie

Environment: Indoor
Ambiente: Interior



Technical description / Descripción técnica:



Net Weight: Consult
Peso Neto: Consultar



1 Box/Caja | Consult / Consultar
Gross Weight: Consult/Peso bruto: Consultar

Materials: Aluminum, Teak Wood, Ribbon, Polycarbonate.
Materiales: Aluminio, Madera Teka, Cinta, Policarbonato.

Shade GWFI: 960°
Hilo incandescente pantalla: 960°

Push-Button: On/Off.
Dimming 33-66-100%.
Color Temperature Selector:
2200K - 2400K - 2700K.
Battery charging time: +/- 7 hours.
Battery duration time at 100%: +/- 6 hours. Battery duration time at 66%: +/- 9 hours. Battery duration time at 33%: +/- 12 hours.
Includes USB Type-C cable and USB-C to USB-A adapter. Power adapter NOT INCLUDED.

Pulsador On-Off.
Regulación 33% 66% 100%.
Selector de temperatura de color: 2200K-2400K-2700K.
Tiempo de carga: +/- 7 horas.
Duración bateríal al 100%: +/- 6 horas. Duración batería al 66%: +/- 9 horas.
Duración batería al 33%: +/- 12 horas.
Incluye cable USB tipo C y adaptador USB-C a USB-A. Adaptador de corriente NO INCLUIDO.

Light source protected by polycarbonate diffuser.
Fuente de luz protegida por difusor de policarbonato.

USB Type C: 5Vdc \equiv 2A

Graphite Brown Structure
Estructura Marrón Grafito

Customizable: consult
Personalizable: consultar

Certifications
Certificaciones



Lamps description / Descripción lámpara:

5Vdc \equiv 2A | DRY | IP-20 | 5,5 W LED / CRI: 90 | |

Ref	Finishing / Acabados	Lumens 2200K / 2400K / 2700K
37802318189U	Brown - Teak White Translucent Ribbon Shade Marrón - Teka Pantalla Cinta Translúcida Blanca	250 / 261 / 289
37802318190U	Brown - Teak Cream Translucent Ribbon Shade Marrón - Teka Pantalla Cinta Translúcida Crema	247 / 257 / 284

Structure finishing
Acabados estructura

Shade finishing
Acabados pantalla



Brown - Teak
Marrón - Teka

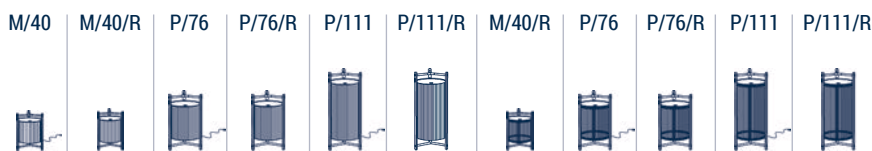


Light Beige
Cinta Blanca



Rattan Brow
Cinta Crema

Family / Familia: Kando



Indoor / Interior

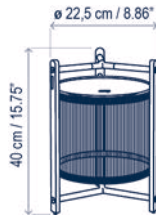
Outdoor / Exterior

Kando M/40/R Outdoor

Design / Diseño:
Joana Bover / 2024

Typology: Table lamp
Tipología: Mesa

Environment: Outdoor
Ambiente: Exterior



Technical description / Descripción técnica:



Net Weight: Consult
Peso Neto: Consultar



1 Box/Caja | Consult / Consultar
Gross Weight: Consult/Peso bruto: Consultar

Materials: Aluminum, Teak Wood, Nautical Cord, Polycarbonate.
Materiales: Aluminio, Madera Teka, Cordón Náutico, Policarbonato.

Push-Button: On/Off.
Dimming 33-66-100%.
Color Temperature Selector:
2200K - 2400K - 2700K.
Battery charging time: +/- 7 hours.
Battery duration time at 100%: +/- 6 hours. Battery duration time at 66%: +/- 9 hours. Battery duration time at 33%: +/- 12 hours.
Includes USB Type-C cable and USB-C to USB-A adapter. Power adapter NOT INCLUDED.

Pulsador On-Off.
Regulación 33% 66% 100%.
Selector de temperatura de color: 2200K-2400K-2700K.
Tiempo de carga: +/- 7 horas.
Duración bateríal al 100%: +/- 6 horas. Duración bateríal al 66%: +/- 9 horas.
Duración batería al 33%: +/- 12 horas.
Incluye cable USB tipo C y adaptador USB-C a USB-A. Adaptador de corriente NO INCLUIDO.

Light source protected by polycarbonate diffuser.
Fuente de luz protegida por difusor de policarbonato.

USB Type C: 5Vdc 2A

Graphite Brown Structure
Estructura Marrón Grafito

Customizable: consult
Personalizable: consultar

Certifications
Certificaciones



Lamps description / Descripción lámpara:

5Vdc 2A | WET | IP-44 | 5 W LED / CRI: 90 | |

Ref

Finishing / Acabados

Lumens

2200K / 2400K / 2700K

37803324300U

Brown - Teak
Sand Nautical Cord
Marrón - Teka
Cordón Náutico Arena

72 / 80 / 83

Hand woven with a recyclable and non-toxic synthetic polyethylene fiber.
Pantallas tejidas a mano con fibra de polietileno sintética reciclable y no tóxica.

Structure finishing
Acabados estructura

Shade finishing
Acabados pantalla



Brown - Teak
Marrón - Teka



Sand
Arena

Family / Familia: Kando



Indoor / Interior

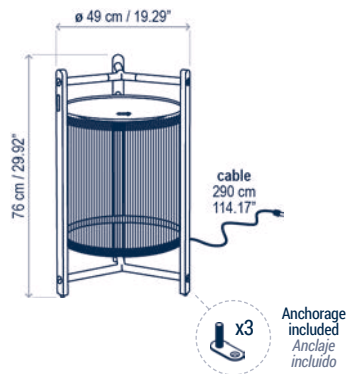
Outdoor / Exterior

Kando P/76 Outdoor

Design / Diseño:
Joana Bover / 2024

Typology: Floor lamp
Tipología: Pie

Environment: Outdoor
Ambiente: Exterior



Technical description / Descripción técnica:



Net Weight: Consult
Peso Neto: Consultar



1 Box/Caja | Consult / Consultar
Gross Weight: Consult/Peso bruto: Consultar

Materials: Aluminum, Teak Wood, Nautical Cord, Polycarbonate.
Materiales: Aluminio, Madera Teka, Cordón Náutico, Policarbonato.

Push-Button: On/Off
Dimming 33-66-100%
Color Temperature Selector:
2200K - 2400K - 2700K.
Not suitable when the installation has a switch
Pulsador On-Off
Regulación 33% 66% 100%
Selector de temperatura de color: 2200K-2400K-2700K.
No utilizar para instalaciones con interruptor

Light source protected by polycarbonate diffuser.
Fuente de luz protegida por difusor de policarbonato.

Graphite Brown Structure
Estructura Marrón Grafito

Customizable: consult
Personalizable: consultar

Certifications
Certificaciones



Lamps description / Descripción lámpara:

120V 60Hz | WET | IP-44 | 33,4 W LED / CRI: 90
35 W Total power consumption/ Consumo total



Ref

Finishing / Acabados

Lumens

2200K / 2400K / 2700K

37801326300U

Brown - Teak
Sand Nautical Cord
Marrón - Teka
Cordón Náutico Arena

652 / 706 / 749

Hand woven with a recyclable and non-toxic synthetic polyethylene fiber.
Pantallas tejidas a mano con fibra de polietileno sintética reciclable y no tóxica.

Structure finishing
Acabados estructura

Shade finishing
Acabados pantalla



Brown - Teak
Marrón - Teka



Sand
Arena

Family / Familia: Kando



Indoor / Interior

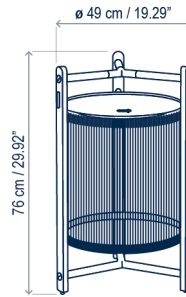
Outdoor / Exterior

Kando P/76/R Outdoor

Design / Diseño:
Joana Bover / 2024

Typology: Floor lamp
Tipología: Pie

Environment: Outdoor
Ambiente: Exterior



Technical description / Descripción técnica:



Net Weight: Consult
Peso Neto: Consultar



1 Box/Caja | Consult / Consultar
Gross Weight: Consult/Peso bruto: Consultar

Materials: Aluminum, Teak Wood, Nautical Cord, Polycarbonate.
Materiales: Aluminio, Madera Teka, Cordón Náutico, Policarbonato.

Push-Button: On/Off.
Dimming 33-66-100%.
Color Temperature Selector:
2200K - 2400K - 2700K.
Battery charging time: +/- 7 hours.
Battery duration time at 100%: +/- 6 hours. Battery duration time at 66%: +/- 9 hours. Battery duration time at 33%: +/- 12 hours.
Includes USB Type-C cable and USB-C to USB-A adapter. Power adapter NOT INCLUDED.

Pulsador On-Off.
Regulación 33% 66% 100%.
Selector de temperatura de color: 2200K-2400K-2700K.
Tiempo de carga: +/- 7 horas.
Duración batería al 100%: +/- 6 horas. Duración batería al 66%: +/- 9 horas.
Duración batería al 33%: +/- 12 horas.
Incluye cable USB tipo C y adaptador USB-C a USB-A. Adaptador de corriente NO INCLUIDO.

Light source protected by polycarbonate diffuser.
Fuente de luz protegida por difusor de policarbonato.

USB Type C: 5Vdc 2A

Graphite Brown Structure
Estructura Marrón Grafito

Customizable: consult
Personalizable: consultar

Certifications
Certificaciones



Lamps description / Descripción lámpara:

5Vdc 2A | WET | IP-44 | 5,5 W LED / CRI: 90 | |

Ref

Finishing / Acabados

Lumens

2200K / 2400K / 2700K

37801324300U

Brown - Teak
Sand Nautical Cord
Marrón - Teka
Cordón Náutico Arena

114 / 118 / 131

Hand woven with a recyclable and non-toxic synthetic polyethylene fiber.
Pantallas tejidas a mano con fibra de polietileno sintética reciclable y no tóxica.

Structure finishing
Acabados estructura

Shade finishing
Acabados pantalla



Brown - Teak
Marrón - Teka



Sand
Arena

Family / Familia: Kando



Indoor / Interior

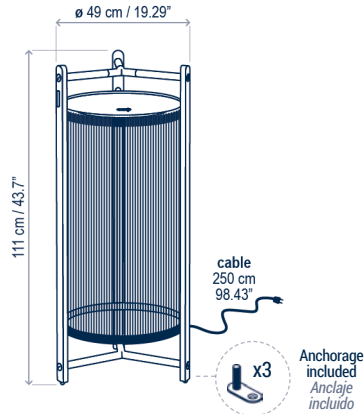
Outdoor / Exterior

Kando P/111 Outdoor

Design / Diseño:
Joana Bover / 2024

Typology: Floor lamp
Tipología: Pie

Environment: Outdoor
Ambiente: Exterior



Technical description / Descripción técnica:



Net Weight: Consult
Peso Neto: Consultar



1 Box/Caja | Consult / Consultar
Gross Weight: Consult/Peso bruto: Consultar

Materials: Aluminum, Teak Wood, Nautical Cord, Polycarbonate.
Materiales: Aluminio, Madera Teka, Cordón Náutico, Policarbonato.

Push-Button: On/Off
Dimming 33-66-100%
Color Temperature Selector:
2200K - 2400K - 2700K.
Not suitable when the installation has a switch
Pulsador On-Off
Regulación 33% 66% 100%
Selector de temperatura de color: 2200K-2400K-2700K.
No utilizar para instalaciones con interruptor

Light source protected by polycarbonate diffuser.
Fuente de luz protegida por difusor de policarbonato.

Graphite Brown Structure
Estructura Marrón Gráfico

Customizable: consult
Personalizable: consultar

Certifications
Certificaciones



Lamps description / Descripción lámpara:

120V 60Hz | WET | IP-44 | 33,4 W LED / CRI: 90
35 W Total power consumption/ Consumo total

Ref

Finishing / Acabados

Lumens

2200K / 2400K / 2700K

37802326300U

Brown - Teak
Sand Nautical Cord
Marrón - Teka
Cordón Náutico Arena

652 / 706 / 749

Hand woven with a recyclable and non-toxic synthetic polyethylene fiber.
Pantallas tejidas a mano con fibra de polietileno sintética reciclable y no tóxica.

Structure finishing
Acabados estructura

Shade finishing
Acabados pantalla



Brown - Teak
Marrón - Teka



Sand
Arena

Family / Familia: Kando



Indoor / Interior

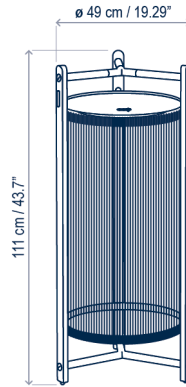
Outdoor / Exterior

Kando P/111/R Outdoor

Design / Diseño:
Joana Bover / 2024

Typology: Floor lamp
Tipología: Pie

Environment: Outdoor
Ambiente: Exterior



Technical description / Descripción técnica:



Net Weight: Consult
Peso Neto: Consultar



1 Box/Caja | Consult / Consultar
Gross Weight: Consult/Peso bruto: Consultar

Materials: Aluminum, Teak Wood, Nautical Cord, Polycarbonate.
Materiales: Aluminio, Madera Teka, Cordón Náutico, Policarbonato.

Push-Button: On/Off.
Dimming 33-66-100%.
Color Temperature Selector:
2200K - 2400K - 2700K.
Battery charging time: +/- 7 hours.
Battery duration time at 100%: +/- 6 hours. Battery duration time at 66%: +/- 9 hours. Battery duration time at 33%: +/- 12 hours.
Includes USB Type-C cable and USB-C to USB-A adapter. Power adapter NOT INCLUDED.

Pulsador On-Off.
Regulación 33% 66% 100%.
Selector de temperatura de color: 2200K-2400K-2700K.
Tiempo de carga: +/- 7 horas.
Duración batería al 100%: +/- 6 horas. Duración batería al 66%: +/- 9 horas.
Duración batería al 33%: +/- 12 horas.
Incluye cable USB tipo C y adaptador USB-C a USB-A. Adaptador de corriente NO INCLUIDO.

Light source protected by polycarbonate diffuser.
Fuente de luz protegida por difusor de policarbonato.

USB Type C: 5Vdc 2A

Graphite Brown Structure
Estructura Marrón Grafito

Customizable: consult
Personalizable: consultar

Certifications
Certificaciones



Lamps description / Descripción lámpara:

5Vdc 2A | WET | IP-44 | 5,5 W LED / CRI: 90 | |

Ref

Finishing / Acabados

Lumens

2200K / 2400K / 2700K

37802324300U

Brown - Teak
Sand Nautical Cord
Marrón - Teka
Cordón Náutico Arena

114 / 118 / 131

Hand woven with a recyclable and non-toxic synthetic polyethylene fiber.
Pantallas tejidas a mano con fibra de polietileno sintética reciclable y no tóxica.

Structure finishing
Acabados estructura

Shade finishing
Acabados pantalla

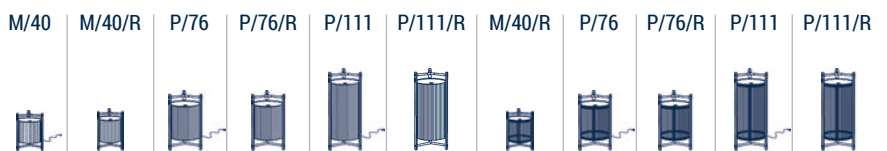


Brown - Teak
Marrón - Teka



Sand
Arena

Family / Familia: Kando



Indoor / Interior

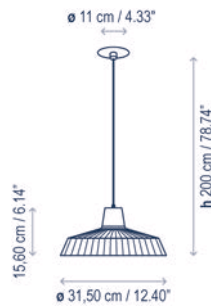
Outdoor / Exterior

Marietta S/32 Outdoor

Design / *Diseño*:
Joana Bover / 2015

Typology: Pendant lamp
Tipología: Suspensión

Environment: Outdoor
Ambiente: Exterior



Technical description / *Descripción técnica*:



Net Weight: 2.29 lbs
Peso Neto: 2.29 lbs



1 Box/Caja
15.75 x 15.75 x 9.84 inches | 1.4126 ft³
Gross Weight / *Peso bruto*: 4.63 lbs

Materials: Medium density polyethylene,
Aluminum.

Materiales: Polietileno de media densidad, Aluminio.

Metal surfaces coated with cathaphoresis and
epoxy polyester paint.

*Estructuras de metal acabadas con cataforesis y
pintura de poliéster epoxi.*

Light source protected by UV resistant
polyethylene shade.

*Fuente de luz protegida por pantalla de polietileno y
protección UV.*

Black waterproof neoprene cable

Cable de neopreno negro resistente al agua

Led for direct connection to mains voltage

Led para conexión directa a red eléctrica

Not customizable

No Personalizable

Certifications

Certificaciones



Lamps description / *Descripción lámpara*:



120V
60Hz

WET

IP-66



TRIAC



8 W LED / CRI: 80 / 2700K
8 W Total power consumption/ *Consumo total*

Ref	Finishing / <i>Acabados</i>	Lumens
3310121413U	Dimmable Triac - White <i>Regulable Triac - Blanco</i>	579

Finishing / *Acabados*



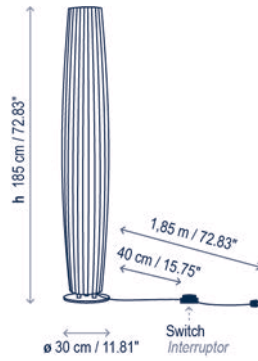
White
Blanco

Maxi P/03

Design / Diseño:
Joana Bover / 2004

Typology: Floor lamp
Tipología: Pie

Environment: Indoor
Ambiente: Interior



Technical description / Descripción técnica:



Net Weight: 16.36 lbs
Peso Neto: 16.36 lbs



1 Box/Caja
13.78 x 12.99 x 79.13 inches | 8.1985 ft³
Gross Weight / Peso bruto: 25.09 lbs

Materials: Iron, Brass
Materiales: Hierro, Latón

Shade GWF: 960°
Hilo incandescente pantalla: 960°

Customizable
Personalizable

Bulbs not included
Bombillas no incluidas

Certifications
Certificaciones



Lamps description / Descripción lámpara:

120V 60Hz | DRY | IP-20 | 4 x 60 W E26 A15 INC

Ref	Finishing / Acabados	Lumens
19503305373U	Dimmable - White Base White Translucent Ribbon Shade Dimable - Base Blanca Pantalla Cinta Translúcida Blanca	—
19503305372U	Dimmable - White Base Cream Translucent Ribbon Shade Dimable - Base Blanca Pantalla Cinta Translúcida Crema	—

Structure finishing
Acabados estructura



White
Blanco

Shade finishing
Acabados pantalla



White Ribbon
Cinta Blanca



Cream Ribbon
Cinta Crema

Family / Familia: Maxi

P/03



S/01



S/02



P/180



S/01



Indoor / Interior

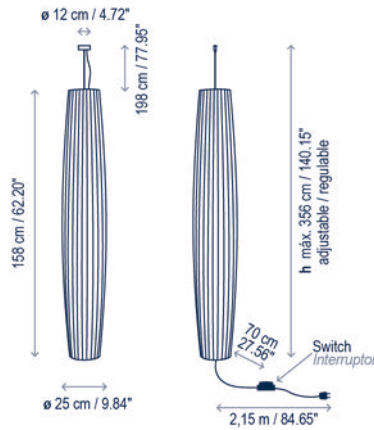
Outdoor / Exterior

Maxi S/01

Design / Diseño:
Joana Bover / 2004

Typology: Pendant lamp
Tipología: Suspensión

Environment: Indoor
Ambiente: Interior



Technical description / Descripción técnica:



Net Weight: 6.08 lbs
Peso Neto: 6.08 lbs



1 Box/Caja
11.42 x 11.42 x 67.72 inches | 5.1083 ft³
Gross Weight / Peso bruto: 10.89 lbs

Materials: Iron, Brass
Materiales: Hierro, Latón

Shade GWF: 960°
Hilo incandescente pantalla: 960°

Customizable
Personalizable

Bulbs not included
Bombillas no incluidas

Certifications
Certificaciones



Lamps description / Descripción lámpara:

120V 60Hz DRY IP-20 4 x 60 W E26 A15 INC 4 x 5 W E26 A15 LED

Ref	Finishing / Acabados	Lumens
4319556TOPU/P508TNU	Upper Installation - Black White Translucent Ribbon Shade Instalación Superior - Negro Pantalla Cinta Translúcida Blanca	-
4319556TOPU/P507TNU	Upper Installation - Black Cream Translucent Ribbon Shade Instalación Superior - Negro Pantalla Cinta Translúcida Crema	-
4319556U/P508INU	Bottom Installation - Black White Translucent Ribbon Shade Instalación Inferior - Negro Pantalla Cinta Translúcida Blanca	-
4319556U/P507INU	Bottom Installation - Black Cream Translucent Ribbon Shade Instalación Inferior - Negro Pantalla Cinta Translúcida Crema	-

Structure finishing
Acabados estructura

Shade finishing
Acabados pantalla



Black
Negro



White Ribbon
Cinta Blanca



Cream Ribbon
Cinta Crema

Family / Familia: Maxi

P/03

Indoor / Interior

S/01



S/02



P/180



Outdoor / Exterior

S/01

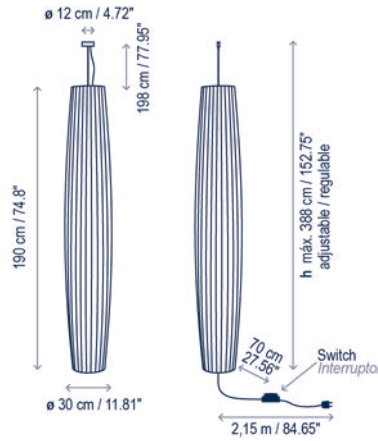


Maxi S/02

Design / Diseño:
Joana Bover / 2004

Typology: Pendant lamp
Tipología: Suspensión

Environment: Indoor
Ambiente: Interior



Technical description / Descripción técnica:



Net Weight: 8.69 lbs
Peso Neto: 8.69 lbs



1 Box/Caja
13.78 x 12.99 x 79.13 inches | 8.1985 ft³
Gross Weight / Peso bruto: 17.53 lbs

Materials: Iron, Brass
Materiales: Hierro, Latón

Shade GWF: 960°
Hilo incandescente pantalla: 960°

Customizable
Personalizable

Bulbs not included
Bombillas no incluidas

Certifications
Certificaciones



Lamps description / Descripción lámpara:

120V 60Hz DRY IP-20 4 x 60 W E26 A15 INC 4 x 5 W E26 A15 LED

Ref	Finishing / Acabados	Lumens
4419556TOPU/P509TNU	Upper Installation - Black White Translucent Ribbon Shade Instalación Superior - Negro Pantalla Cinta Translúcida Blanca	—
4419556TOPU/P506TNU	Upper Installation - Black Cream Translucent Ribbon Shade Instalación Superior - Negro Pantalla Cinta Translúcida Crema	—
4419556U/P509INU	Bottom Installation - Black White Translucent Ribbon Shade Instalación Inferior - Negro Pantalla Cinta Translúcida Blanca	—
4419556U/P506INU	Bottom Installation - Black Cream Translucent Ribbon Shade Instalación Inferior - Negro Pantalla Cinta Translúcida Crema	—

Structure finishing
Acabados estructura



Black
Negro

Shade finishing
Acabados pantalla



White Ribbon
Cinta Blanca



Cream Ribbon
Cinta Crema

Family / Familia: Maxi

P/03



S/01



S/02



P/180



S/01



Indoor / Interior

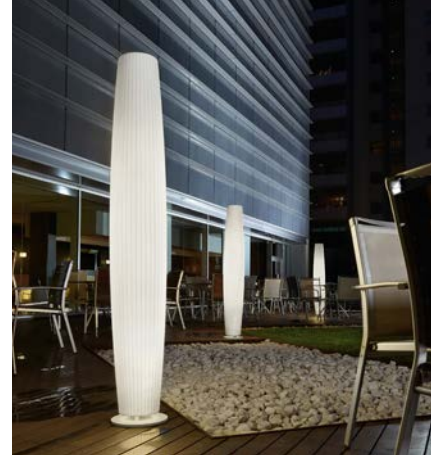
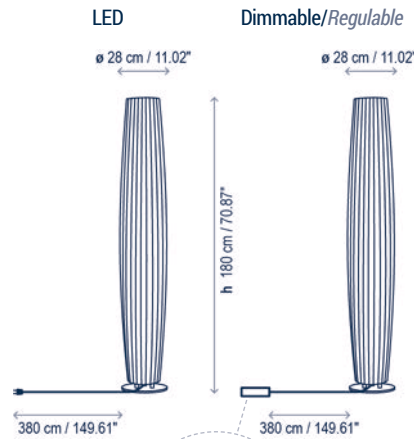
Outdoor / Exterior

Maxi P/180 Outdoor

Design / Diseño:
Joana Bover / 2004

Typology: Floor lamp
Tipología: Pie

Environment: Outdoor
Ambiente: Exterior



Technical description / Descripción técnica:



Net Weight: 30,42 lbs
Peso Neto: 30.42 lbs



1 Box/Caja
13.78 x 12.99 x 79.13 inches | 8.1985 ft³
Gross Weight / Peso bruto: 39.9 lbs

Materials: Medium density polyethylene, Iron, Stainless steel.

Materiales: Polietileno de media densidad, Hierro, Acero inoxidable.

Light source protected by UV resistant polyethylene shade.

Fuente de luz protegida por pantalla de polietileno y protección UV.

Black waterproof neoprene cable without switch. Consult for fastening options.

Cable sin interruptor de neopreno negro resistente al agua. Consulte opciones de anclaje al suelo.

*Dimmable model for hardwired applications only.
*Modelo dimable solo para instalación eléctrica fija.

Not customizable
No Personalizable

Additional CCT available upon request.

Temperaturas de color adicionales disponibles bajo demanda.

Certifications
Certificaciones



Lamps description / Descripción lámpara:



Ref	Finishing / Acabados	Lumens
2950130300U	LED - White Polyethylene Shade LED - Pantalla Polietileno Blanco	2344

Lamps description / Descripción lámpara:



Ref	Finishing / Acabados	Lumens
*2950130700U	LED Dimmable 0-10V White Polyethylene Shade LED Dimable 0-10V Pantalla Polietileno Blanco	2344

Structure finishing
Acabados estructura

Shade finishing
Acabados pantalla



White
Blanco



White
Blanco

Family / Familia: Maxi



Indoor / Interior

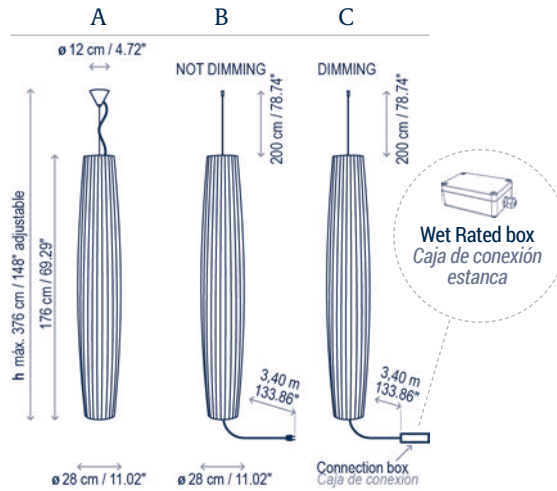
Outdoor / Exterior

Maxi S/01 Outdoor

Design / Diseño:
Joana Bover / 2004

Typology: Pendant lamp
Tipología: Suspensión

Environment: Outdoor
Ambiente: Exterior



Technical description / Descripción técnica:



Net Weight: 15.43 lbs
Peso Neto: 15.43 lbs



1 Box/Caja
13.78 x 12.99 x 79.13 inches | 8.1985 ft³
Gross Weight / Peso bruto: 19.84 lbs

Medium density polyethylene, Iron, Stainless steel.
Materiales: Polietileno de media densidad, Hierro, Acero inoxidable.

Light source protected by UV resistant polyethylene shade.

Fuente de luz protegida por pantalla de polietileno y protección UV.

Black waterproof neoprene cable without switch.
Cable sin interruptor de neopreno negro resistente al agua.

Not customizable
No Personalizable

Additional CCT available upon request.
Temperaturas de color adicionales disponibles bajo demanda.

Certifications
Certificaciones



Lamps description / Descripción lámpara:

120V 60Hz WET IP-66 0-10V 49.2 W LED / CRI: 90 / 2700K
55,5 W Total power consumption / Consumo total

Ref	Finishing / Acabados	Lumens
2950120100U	LED - Upper Installation(A) White Polyethylene Shade LED - Instalación Superior (A) Pantalla Polietileno Blanco	2344
2950220100U	LED - Bottom Installation(B) White Polyethylene Shade - With Plug LED - Instalación Inferior (B) Pantalla Polietileno Blanco - Con Clavija	2344
*2950120400U	LED Dimmable 0-10V - Upper Installation (A) White Polyethylene Shade LED Dimable 0-10V - Instalación Superior (A) Pantalla Polietileno Blanco	2344
*2950220400U	LED Dimmable 0-10V - Bottom Installation(C) White Polyethylene Shade - Without Plug LED Dimable 0-10V - Instalación Inferior (C) Pantalla Polietileno Blanco - Sin Clavija	2344

Structure finishing
Acabados estructura



White
Blanco

Shade finishing
Acabados pantalla



White
Blanco

Family / Familia: Maxi



Indoor / Interior

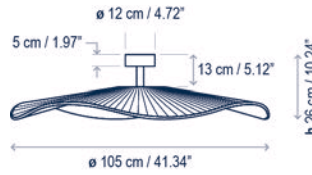
Outdoor / Exterior

Mediterrània PF/105

Design / Diseño:
Alex Fernández Camps / 2019

Typology: Ceiling lamp
Tipología: Plafón

Environment: Indoor
Ambiente: Interior



Technical description / Descripción técnica:



Net Weight: 8.42 lbs
Peso Neto: 8.42 lbs



1 Box/Caja
46.06 x 46.06 x 11.81 inches | 14.5037 ft³
Gross Weight / Peso bruto: 22.05 lbs

Materials: Iron, Aluminum
Materiales: Hierro, Aluminio

Dali options: consult
Opciones Dali: consultar

Lower diffuser: Polycarbonate
Difusor inferior: Policarbonato

Customizable: color of the ribbon and finish
Personalizable: color de la cinta y acabado

Shade GWFI: 960°
Hilo incandescente pantalla: 960°

Certifications
Certificaciones



Lamps description / Descripción lámpara:

120V 60Hz | DRY | IP-20 | TRIAC | 17,1 W LED / CRI: 90 / 2700K
23 W Total power consumption / Consumo total

Ref	Finishing / Acabados	Lumens
33801105054U	Dimmable Triac - White Structure White Translucent Ribbon Shade Regulable Triac - Estructura Blanca Pantalla Cinta Translúcida Blanca	1530
33801105053U	Dimmable Triac - White Structure Cream Translucent Ribbon Shade Regulable Triac - Estructura Blanca Pantalla Cinta Translúcida Crema	1523

Lamps description / Descripción lámpara:

120V 60Hz | DRY | IP-20 | 0-10V | 17,1 W LED / CRI: 90 / 2700K
23 W Total power consumption / Consumo total

Ref	Finishing / Acabados	Lumens
33801106054U	Dimmable 0-10V - White Structure White Translucent Ribbon Shade Regulable 0-10V - Estructura Blanca Pantalla Cinta Translúcida Blanca	1530
33801106053U	Dimmable 0-10V - White Structure Cream Translucent Ribbon Shade Regulable 0-10V - Estructura Blanca Pantalla Cinta Translúcida Crema	1523

Structure finishing
Acabados estructura

Shade finishing
Acabados pantalla



White
Blanco



White Ribbon
Cinta Blanca



Cream Ribbon
Cinta Crema

Family / Familia: Mediterrània

PF/105	S/52	S/105	S/105.2	PF/105	S/105

Indoor / Interior

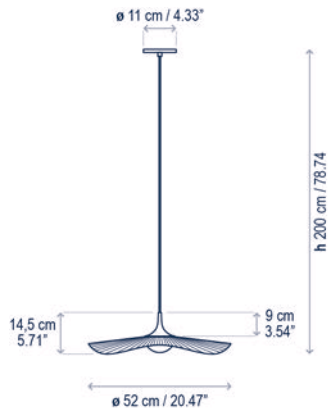
Outdoor / Exterior

Mediterrània S/52

Design / Diseño:
Alex Fernández Camps / 2019

Typology: Pendant lamp
Tipología: Suspensión

Environment: Indoor
Ambiente: Interior



Technical description / Descripción técnica:



Net Weight: 7.61 lbs
Peso Neto: 7.61 lbs



1 Box/Caja
25.98 x 25.59 x 10.24 inches | 3.9376 ft³
Gross Weight / Peso bruto: 10.91 lbs

Materials: Iron, Aluminum
Materiales: Hierro, Aluminio

Dali/1-10V options: consult
Opciones Dali/1-10V: consultar

Lower diffuser: Polycarbonate
Difusor inferior: Policarbonato

Black cable
Cable de color negro

Customizable: color of the ribbon and finish
Personalizable: color de la cinta y acabado

Shade GWFI: 960°
Hilo incandescente pantalla: 960°

Certifications
Certificaciones



Lamps description / Descripción lámpara:

120V 60Hz DRY IP-20 TRIAC 10 W LED / CRI: 90 / 2700K
10 W Total power consumption / Consumo total

Ref	Finishing / Acabados	Lumens
33805215054U	Dimmable Triac - White Canopy White Translucent Ribbon Shade Regulable Triac - Florón Blanco Pantalla Cinta Translúcida Blanca	515
33805215053U	Dimmable Triac - White Canopy Cream Translucent Ribbon Shade Regulable Triac - Florón Blanco Pantalla Cinta Translúcida Crema	507

Structure finishing
Acabados estructura

Shade finishing
Acabados pantalla



White
Blanco



White Ribbon
Cinta Blanca



Cream Ribbon
Cinta Crema

Family / Familia: Mediterrània



Indoor / Interior

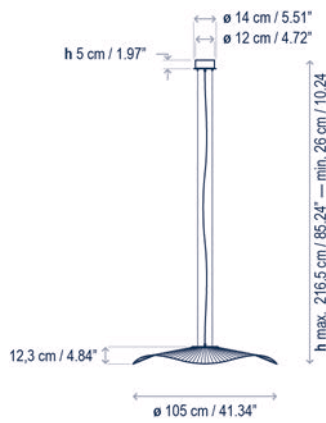
Outdoor / Exterior

Mediterrània S/105

Design / Diseño:
Alex Fernández Camps / 2019

Typology: Pendant lamp
Tipología: Suspensión

Environment: Indoor
Ambiente: Interior



Technical description / Descripción técnica:



Net Weight: 7.61 lbs
Peso Neto: 7.61 lbs



1 Box/Caja
45.67 x 45.67 x 12.2 inches | 14.7297 ft³
Gross Weight / Peso bruto: 12.68 lbs

Materials: Iron, Aluminum
Materiales: Hierro, Aluminio

Dali options: consult
Opciones Dali: consultar

Lower diffuser: Polycarbonate
Difusor inferior: Policarbonato

Black cable and suspension wires
Cable y tensores de color negro

Customizable: color of the ribbon and finish
Personalizable: color de la cinta y acabado

Shade GWFI: 960°
Hilo incandescente pantalla: 960°

Certifications
Certificaciones



Lamps description / Descripción lámpara:

120V 60Hz | DRY | IP-20 | TRIAC | 17,1 W LED / CRI: 90 / 2700K
23 W Total power consumption / Consumo total

Ref	Finishing / Acabados	Lumens
33801215054U	Dimmable Triac - White Canopy White Translucent Ribbon Shade Regulable Triac - Florón Blanco Pantalla Cinta Translúcida Blanca	1530
33801215053U	Dimmable Triac - White Canopy Cream Translucent Ribbon Shade Regulable Triac - Florón Blanco Pantalla Cinta Translúcida Crema	1530

Lamps description / Descripción lámpara:

120V 60Hz | DRY | IP-20 | 0-10V | 17,1 W LED / CRI: 90 / 2700K
23 W Total power consumption / Consumo total

Ref	Finishing / Acabados	Lumens
33801210054U	Dimmable 0-10V - White Canopy White Translucent Ribbon Shade Regulable 0-10V - Florón Blanco Pantalla Cinta Translúcida Blanca	1530
33801210053U	Dimmable 0-10V - White Canopy Cream Translucent Ribbon Shade Regulable 0-10V - Florón Blanco Pantalla Cinta Translúcida Crema	1530

Structure finishing
Acabados estructura

Shade finishing
Acabados pantalla



White
Blanco



White Ribbon
Cinta Blanca



Cream Ribbon
Cinta Crema

Family / Familia: Mediterrània

PF/105	S/52	S/105	S/105.2	PF/105	S/105

Indoor / Interior

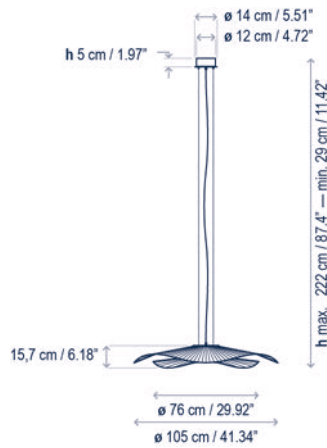
Outdoor / Exterior

Mediterrània S/105.2

Design / Diseño:
Alex Fernández Camps / 2019

Typology: Pendant lamp
Tipología: Suspensión

Environment: Indoor
Ambiente: Interior



Technical description / Descripción técnica:



Net Weight: 10.36 lbs
Peso Neto: 10.36 lbs



1 Box/Caja
45.67 x 45.67 x 12.2 inches | 14.7297 ft³
Gross Weight / Peso bruto: 17.64 lbs

Materials: Iron, Aluminum
Materiales: Hierro, Aluminio

Dali options: consult
Opciones Dali: consultar

Lower diffuser: Polycarbonate
Difusor inferior: Policarbonato

Black cable and suspension wires
Cable y tensores de color negro

Customizable: color of the ribbon and finish
Personalizable: color de la cinta y acabado

Shade GWFI: 960°
Hilo incandescente pantalla: 960°

Certifications
Certificaciones



Lamps description / Descripción lámpara:

120V 60Hz | DRY | IP-20 | TRIAC | 17,1 W LED / CRI: 90 / 2700K
23 W Total power consumption / Consumo total

Ref	Finishing / Acabados	Lumens
33802215054U	Dimmable Triac - White Canopy White Translucent Ribbon Shade Regulable Triac - Florón Blanco Pantalla Cinta Translúcida Blanca	1530
33802215053U	Dimmable Triac - White Canopy Cream Translucent Ribbon Shade Regulable Triac - Florón Blanco Pantalla Cinta Translúcida Crema	1530

Lamps description / Descripción lámpara:

120V 60Hz | DRY | IP-20 | 0-10V | 17,1 W LED / CRI: 90 / 2700K
23 W Total power consumption / Consumo total

Ref	Finishing / Acabados	Lumens
33802210054U	Dimmable 0-10V - White Canopy White Translucent Ribbon Shade Regulable 0-10V - Florón Blanco Pantalla Cinta Translúcida Blanca	1530
33802210053U	Dimmable 0-10V - White Canopy Cream Translucent Ribbon Shade Regulable 0-10V - Florón Blanco Pantalla Cinta Translúcida Crema	1530

Structure finishing
Acabados estructura

Shade finishing
Acabados pantalla



White
Blanco



White Ribbon
Cinta Blanca



Cream Ribbon
Cinta Crema

Family / Familia: Mediterrània



Indoor / Interior

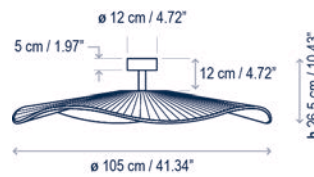
Outdoor / Exterior

Mediterrània PF/105 Outdoor

Design / Diseño:
Alex Fernández Camps / 2019

Typology: Ceiling lamp
Tipología: Plafón

Environment: Outdoor
Ambiente: Exterior



Technical description / Descripción técnica:



Net Weight: 8.2 lbs
Peso Neto: 8.2 lbs



1 Box/Caja
46.06 x 46.06 x 12.2 inches | 14.9875 ft³
Gross Weight / Peso bruto: 22.05 lbs

Materials: Stainless Steel, Aluminum, Synthetic Polyethylene Fiber.

Materiales: Acero Inoxidable, Aluminio, Fibra de Polietileno Sintética.

Dali options: consult

Opciones Dali: consultar

Lower diffuser: Polycarbonate

Difusor inferior: Policarbonato

Metal surfaces coated with cathaphoresis and epoxy polyester paint.

Estructuras de metal acabadas con cataforesis y pintura de poliéster epoxi.

Hand woven with a recyclable and non-toxic synthetic polyethylene fiber.

Pantallas tejidas a mano con fibra de polietileno sintética reciclable y no tóxica.

Light source protected by polycarbonate diffuser.

Fuente de luz protegida por difusor de policarbonato.

Customizable

Personalizable

Certifications

Certificaciones



Lamps description / Descripción lámpara:



Ref	Finishing / Acabados	Lumens
33804104133U	Dimmable Triac Brown - Brown Synthetic Fiber Regulable Triac Marrón - Fibra Sintética Marrón	1456

Lamps description / Descripción lámpara:



Ref	Finishing / Acabados	Lumens
33804103133U	Dimmable 0-10v Brown - Brown Synthetic Fiber Regulable 0-10V Marrón - Fibra Sintética Marrón	1456

Please note that the shades may have small variations in tone. / Por favor, tenga en cuenta que los tonos de color de la pantalla pueden no ser los mismos en todos los casos.

Note of use: For environments with a high salinity, proper maintenance of the luminaire will be necessary. We recommend cleaning it with a soft brush and remove salt, dust, or dirt deposited by moisture or wind.

Nota de uso: Para ambientes con alto grado de salinidad, será necesario realizar un correcto mantenimiento de la luminaria. Recomendamos limpiar con un cepillo suave y retirar la sal, el polvo, o la suciedad depositada por la humedad o el viento.

Structure finishing
Acabados estructura

Shade finishing
Acabados pantalla



Marrón
Brown



Fibra Marrón
Brown Fiber

Family / Familia: Mediterrània



Indoor / Interior

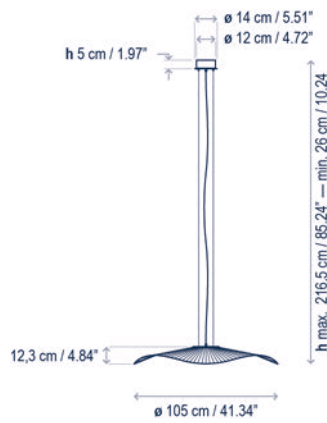
Outdoor / Exterior

Mediterrània S/105 Outdoor

Design / Diseño:
Alex Fernández Camps / 2019

Typology: Pendant lamp
Tipología: Suspensión

Environment: Outdoor
Ambiente: Exterior



Technical description / Descripción técnica:



Net Weight: 8.2 lbs
Peso Neto: 8.2 lbs



1 Box/Caja
46.06 x 46.06 x 12.2 inches | 14.9875 ft³
Gross Weight / Peso bruto: 22.05 lbs

Materials: Stainless Steel, Aluminum, Synthetic Polyethylene Fiber.

Materiales: Acero Inoxidable, Aluminio, Fibra de Polietileno Sintética.

Dali options: consult

Opciones Dali: consultar

Lower diffuser: Polycarbonate

Difusor inferior: Policarbonato

Metal surfaces coated with cathaphoresis and epoxy polyester paint.

Estructuras de metal acabadas con cataforesis y pintura de poliéster epoxi.

Hand woven with a recyclable and non-toxic synthetic polyethylene fiber.

Pantallas tejidas a mano con fibra de polietileno sintética reciclable y no tóxica.

Light source protected by polycarbonate diffuser

Fuente de luz protegida por difusor de policarbonato

Black waterproof neoprene cable

Black tensor cable

Cable de neopreno negro resistente al agua

Cable tensor de color negro

Customizable

Personalizable

Certifications

Certificaciones



Lamps description / Descripción lámpara:



Ref	Finishing / Acabados	Lumens
33804214133U	Dimmable Triac Brown - Brown Synthetic Fiber Regulable Triac Marrón - Fibra Sintética Marrón	1456

Lamps description / Descripción lámpara:



Ref	Finishing / Acabados	Lumens
33804204133U	Dimmable 0-10v Brown - Brown Synthetic Fiber Regulable 0-10V Marrón - Fibra Sintética Marrón	1456

Please note that the shades may have small variations in tone. / Por favor, tenga en cuenta que los tonos de color de la pantalla pueden no ser los mismos en todos los casos.

Note of use: For environments with a high salinity, proper maintenance of the luminaire will be necessary. We recommend cleaning it with a soft brush and remove salt, dust, or dirt deposited by moisture or wind.

Nota de uso: Para ambientes con alto grado de salinidad, será necesario realizar un correcto mantenimiento de la luminaria. Recomendamos limpiar con un cepillo suave y retirar la sal, el polvo, o la suciedad depositada por la humedad o el viento.

Structure finishing
Acabados estructura

Shade finishing
Acabados pantalla



Marrón
Brown



Fibra Marrón
Brown Fiber

Family / Familia: Mediterrània



Indoor / Interior

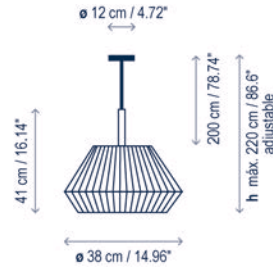
Outdoor / Exterior

Mei 38

Design / Diseño:
Joana Bover / 2004

Typology: Pendant lamp
Tipología: Suspensión

Environment: Indoor
Ambiente: Interior



Technical description / Descripción técnica:



Net Weight: 2.27 lbs
Peso Neto: 2.27 lbs



1 Box/Caja
15.75 x 15.75 x 9.84 inches | 1.4126 ft³
Gross Weight / Peso bruto: 3.62 lbs

Materials: Iron
Materiales: Hierro

Lower diffuser: PVC 500
Difusor inferior: PVC 500

Black electrical cable
Cable eléctrico negro

Shade GWFI: 960°
Hilo incandescente pantalla: 960°

Diffuser GWFI: 800°
Hilo incandescente difusor: 800°

Customizable
Personalizable

Bulbs not included
Bombillas no incluidas

Certifications
Certificaciones



Spare parts / Recambios:

R38DIF Diffuser / Difusor

Lamps description / Descripción lámpara:

120V 60Hz | DRY | IP-20 | 1 x 60 W E26 A15 INC | 1 x 5 W E26 A15 LED

Ref	Finishing / Acabados	Lumens
4219956U/P505C	Black White Translucent Ribbon Shade Negro - Pantalla Cinta Translúcida Blanca	-
4219956U/P504C	Black Cream Translucent Ribbon Shade Negro - Pantalla Cinta Translúcida Crema	-

Structure finishing
Acabados estructura



Black
Negro

Shade finishing
Acabados pantalla



White Ribbon
Cinta Blanca



Cream Ribbon
Cinta Crema

Family / Familia: Mei

38



60



90



125



150



Mei 60

Design / Diseño:
Joana Bover / 2004

Typology: Pendant lamp
Tipología: Suspensión

Environment: Indoor
Ambiente: Interior



Technical description / Descripción técnica:



Net Weight: 4.23 lbs
Peso Neto: 4.23 lbs



1 Box/Caja
24.02 x 24.02 x 15.75 inches | 5.2562 ft³
Gross Weight / Peso bruto: 9.04 lbs

Materials: Iron
Materiales: Hierro

Lower diffuser: PVC 500
Difusor inferior: PVC 500

Black electrical cable
Cable eléctrico negro

Shade GWFI: 960°
Hilo incandescente pantalla: 960°

Diffuser GWFI: 800°
Hilo incandescente difusor: 800°

Customizable
Personalizable

Bulbs not included
Bombillas no incluidas

Certifications
Certificaciones



Spare parts / Recambios:

R60DIF Diffuser / Difusor

Lamps description / Descripción lámpara:

120V 60Hz | DRY | IP-20 | 1 x 60 W E26 A15 INC | 1 x 5 W E26 A15 LED

Ref	Finishing / Acabados	Lumens
4119956U/P503C	Black White Translucent Ribbon Shade Negro - Pantalla Cinta Translúcida Blanca	-
4119956U/P502C	Black Cream Translucent Ribbon Shade Negro - Pantalla Cinta Translúcida Crema	-

Structure finishing
Acabados estructura



Black
Negro

Shade finishing
Acabados pantalla



White Ribbon
Cinta Blanca



Cream Ribbon
Cinta Crema

Family / Familia: Mei

38



60



90



125



150

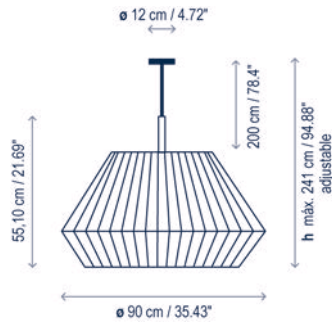


Mei 90

Design / Diseño:
Joana Bover / 2004

Typology: Pendant lamp
Tipología: Suspensión

Environment: Indoor
Ambiente: Interior



Technical description / Descripción técnica:



Net Weight: 9.61 lbs
Peso Neto: 9.61 lbs



1 Box/Caja
37.8 x 37.8 x 17.72 inches | 14.646 ft³
Gross Weight / Peso bruto: 14.59 lbs

Materials: Iron

Materiales: Hierro

Lower diffuser: PVC 500

Difusor inferior: PVC 500

Black electrical cable

Cable eléctrico negro

Shade GWFI: 960°

Hilo incandescente pantalla: 960°

Diffuser GWFI: 800°

Hilo incandescente difusor: 800°

Customizable

Personalizable

Bulbs not included

Bombillas no incluidas

Certifications

Certificaciones



Spare parts / Recambios:

R90DIF Diffuser / Difusor

Lamps description / Descripción lámpara:

120V 60Hz DRY IP-20 3 x 100 W E26 A19 INC 3 x 10 W E26 A19 LED

Ref	Finishing / Acabados	Lumens
4419956U/P490C	Black White Translucent Ribbon Shade Negro - Pantalla Cinta Translúcida Blanca	-
4419956U/P491C	Black Cream Translucent Ribbon Shade Negro - Pantalla Cinta Translúcida Crema	-

Structure finishing
Acabados estructura

Shade finishing
Acabados pantalla



Black
Negro



White Ribbon
Cinta Blanca



Cream Ribbon
Cinta Crema

Family / Familia: Mei

38



60



90



125



150

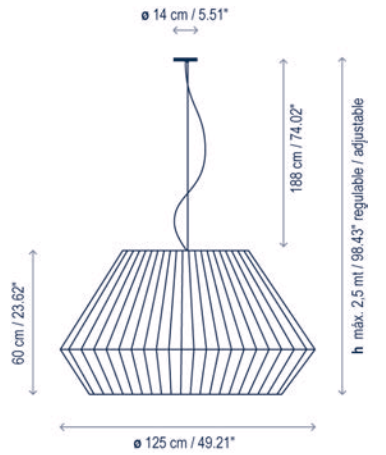


Mei 125

Design / Diseño:
Joana Bover / 2004

Typology: Pendant lamp
Tipología: Suspensión

Environment: Indoor
Ambiente: Interior



Technical description / Descripción técnica:



Net Weight: 15.12 lbs
Peso Neto: 15.12 lbs



1 Box/Caja
53.15 x 53.15 x 26.38 inches | 43.122 ft³
Gross Weight / Peso bruto: 33.64 lbs

Materials: Iron

Materiales: Hierro

Lower diffuser: PVC 500

Difusor inferior: PVC 500

Black cable and suspension wire

Cable y tensor de color negro

Shade GWFI: 960°

Hilo incandescente pantalla: 960°

Diffuser GWFI: 800°

Hilo incandescente difusor: 800°

Customizable

Personalizable

Bulbs not included

Bombillas no incluidas

Certifications

Certificaciones



Spare parts / Recambios:

R125DIF Diffuser / Difusor

Lamps description / Descripción lámpara:



Ref	Finishing / Acabados	Lumens
4719956U/P720C	Black White Translucent Ribbon Shade Negro - Pantalla Cinta Translúcida Blanca	-
4719956U/P721C	Black Cream Translucent Ribbon Shade Negro - Pantalla Cinta Translúcida Crema	-

Structure finishing
Acabados estructura

Shade finishing
Acabados pantalla



Black
Negro



White Ribbon
Cinta Blanca



Cream Ribbon
Cinta Crema

Family / Familia: Mei

38



60



90



125



150

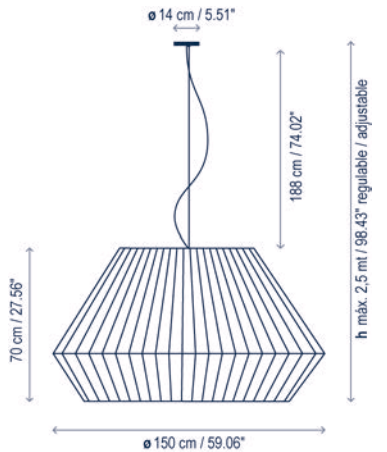


Mei 150

Design / Diseño:
Joana Bover / 2004

Typology: Pendant lamp
Tipología: Suspensión

Environment: Indoor
Ambiente: Interior



Technical description / Descripción técnica:



Net Weight: 30.31 lbs
Peso Neto: 30.31 lbs



1 Box/Caja
61.81 x 61.81 x 30.31 inches | 67.026 ft³
Gross Weight / Peso bruto: 48.5 lbs

Materials: Iron
Materiales: Hierro

Lower diffuser: PVC 500
Difusor inferior: PVC 500

Transparent electrical cable. Stainless steel tensor cable.
Cable eléctrico transparente. Cable tensor de acero inoxidable.

Shade GWFI: 960°
Hilo incandescente pantalla: 960°

Diffuser GWFI: 800°
Hilo incandescente difusor: 800°

Customizable
Personalizable

Bulbs not included
Bombillas no incluidas

Certifications
Certificaciones



Spare parts / Recambios:

R411301 Tensor 1,5 m / Tensor 1,5 m
R411303 Tensor 3 m / Tensor 3 m
R411305 Tensor 5 m / Tensor 5 m
R150DIF Diffuser / Difusor
R150 Diffuser Hooks / Sujeción Difusor
R907004U Cable 3X18AWG / Cable 3X18AWG

Lamps description / Descripción lámpara:



Ref	Finishing / Acabados	Lumens
4619905U/P590C	Black White Translucent Ribbon Shade Níquel Satinado - Pantalla Cinta Translúcida Blanca	-
4619905U/P591C	Black Cream Translucent Ribbon Shade Níquel Satinado - Pantalla Cinta Translúcida Crema	-

Structure finishing
Acabados estructura

Shade finishing
Acabados pantalla



Black
Negro



White Ribbon
Cinta Blanca



Cream Ribbon
Cinta Crema

Family / Familia: Mei

38



60



90



125



150

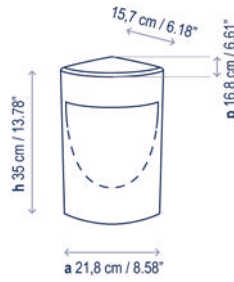


Moai B/35 Outdoor

Design / Diseño:
Gonzalo Milà / 2017

Typology: Bollard
Tipología: Baliza

Environment: Outdoor
Ambiente: Exterior



Technical description / Descripción técnica:



Net Weight: 28.35 lbs
Peso Neto: 28.35 lbs



1 Box/Caja
18.9 x 10.63 x 11.42 inches | 1.3273 ft³
Gross Weight / Peso bruto: 32.52 lbs

Materials: Iron, Concrete, 316 Stainless steel
Materiales: Hierro, Cemento, Acero inoxidable 316

Two anchoring options:

1. Anchoring to ground, screws and anchors not included.
2. Anchoring for foundation, fasteners accessories not included (R19213).

Baliza con dos opciones de sujeción:

1. Fijación a suelo, tornillería y tacos no incluidos.
2. Fijación por cimentación, accesorio de anclaje no incluido (R19213).

Not customizable
No personalizable

Certifications
Certificaciones



Accessories / Accesorios:

R19213 Anchorage for foundation
Anclaje por cimentación

Lamps description / Descripción lámpara:

120V 60Hz | WET | IP-66 | IK08 | TRIAC | 6.5 W LED / CRI: 90 / 2700K
8.5 W Total power consumption / Consumo total

Ref	Finishing / Acabados	Lumens
1920140094U	Dimmable TRIAC - Grey Concrete Dimable TRIAC - Cemento Gris	422

Lamps description / Descripción lámpara:

24VDC | WET | IP66 | IK08 | 6,5 W LED / CRI: 90 / 2700K

Ref	Finishing / Acabados	Lumens
*1920140494U	24VDC - Grey Concrete 24VDC - Cemento Gris	422

* Please note that a power supply is required to complete the light fixture.

*Por favor, tenga en cuenta que se necesita una fuente de alimentación para completar la luminaria.

Weather and climatic conditions such as temperature or humidity changes and exposure to sunlight can affect the cement, causing expansion and contraction, and modifying its appearance superficially.
Las condiciones climáticas en exterior tales como cambios de temperatura, cambios de humedad, y exposición a luz solar pueden alterar el aspecto del cemento, provocar dilataciones y contracciones que modifiquen su apariencia de una manera superficial.

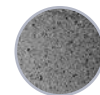
Family / Familia: Moai

B/35

B/60



Finishing / Acabados



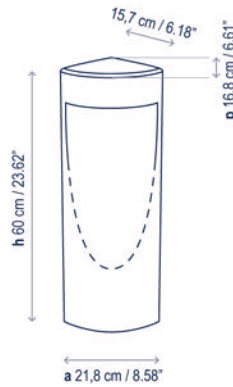
Grey Concrete
Cemento Gris

Moai B/60 Outdoor

Design / Diseño:
Gonzalo Milà / 2017

Typology: Bollard
Tipología: Baliza

Environment: Outdoor
Ambiente: Exterior



Technical description / Descripción técnica:



Net Weight: 45.46 lbs
Peso Neto: 45.46 lbs



1 Box/Caja
28.74x 10.24 x 9.45 inches | 1.6087 ft³
Gross Weight / Peso bruto: 58.29 lbs

Materials: Iron, Concrete, 316 Stainless steel
Materiales: Hierro, Cemento, Acero inoxidable 316

Two anchoring options:

1. Anchoring to ground, screws and anchors not included.
2. Anchoring for foundation, fasteners accessories not included (R19213).

Baliza con dos opciones de sujeción:

1. Fijación a suelo, tornillería y tacos no incluidos.
2. Fijación por cimentación, accesorio de anclaje no incluido (R19213).

Not customizable
No Personalizable

Certifications
Certificaciones



Accessories / Accesorios:

R19213 Anchorage for foundation
Anclaje por cimentación

Lamps description / Descripción lámpara:



Ref	Finishing / Acabados	Lumens
1920240094U	Dimmable TRIAC - Grey Concrete Dimable TRIAC- Cemento Gris	464

Lamps description / Descripción lámpara:



Ref	Finishing / Acabados	Lumens
*1920240494U	24VDC - Grey Concrete 24VDC - Cemento Gris	464

* Please note that a power supply is required to complete the light fixture.

*Por favor, tenga en cuenta que se necesita una fuente de alimentación para completar la luminaria.

Weather and climatic conditions such as temperature or humidity changes and exposure to sunlight can affect the cement, causing expansion and contraction, and modifying its appearance superficially.
Las condiciones climáticas en exterior tales como cambios de temperatura, cambios de humedad, y exposición a luz solar pueden alterar el aspecto del cemento, provocar dilataciones y contracciones que modifiquen su apariencia de una manera superficial.

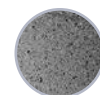
Family / Familia: Moai

B/35

B/60



Finishing / Acabados



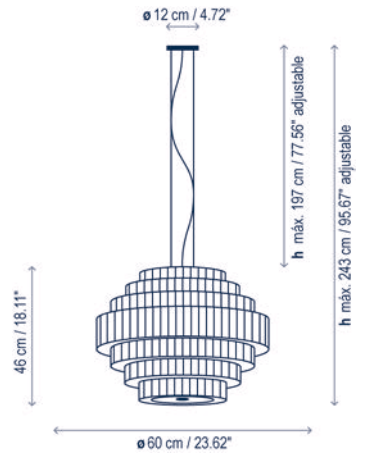
Grey Concrete
Cemento Gris

Mos 01

Design / Diseño:
Joana Bover / 2008

Typology: Pendant lamp
Tipología: Suspensión

Environment: Indoor
Ambiente: Interior



Technical description / Descripción técnica:



Net Weight: 11.82 lbs
Peso Neto: 11.82 lbs



1 Box/Caja
24.02 x 24.02 x 19.69 inches | 6.5703 ft³
Gross Weight / Peso bruto: 16.49 lbs

Materials: Iron
Materiales: Hierro

Lower diffuser: Optical glass
Difusor inferior: Cristal óptico

Black canopy, cable and suspension wires
Florón, cable y tensores de color negro

Shade GWF: 960°
Hilo incandescente pantalla: 960°

Customizable
Personalizable

Bulbs not included
Bombillas no incluidas

Certifications
Certificaciones



Spare parts / Recambios:

R224DIF1 Diffuser / Difusor

Lamps description / Descripción lámpara:

120V 60Hz DRY IP-20 3 x 60 W E26 A19 INC 3 x 5 W E26 A19 LED

Ref	Finishing / Acabados	Lumens
22456P617U	White Translucent Ribbon Shade Pantalla Cinta Translúcida Blanca	—
22456P618U	Cream Translucent Ribbon Shade Pantalla Cinta Translúcida Crema	—

Structure finishing
Acabados estructura



Black
Negro

Shade finishing
Acabados pantalla

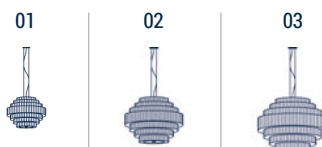


White Ribbon
Cinta Blanca



Cream Ribbon
Cinta Crema

Family / Familia: Mos

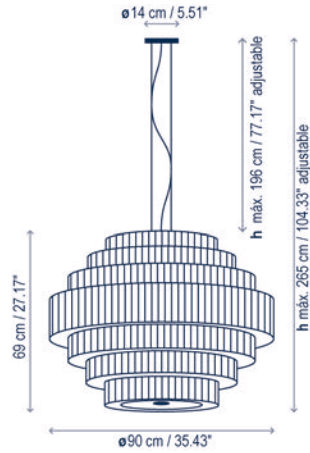


Mos 02

Design / Diseño:
Joana Bover / 2008

Typology: Pendant lamp
Tipología: Suspensión

Environment: Indoor
Ambiente: Interior



Technical description / Descripción técnica:



Net Weight: 26.5 lbs
Peso Neto: 26.5 lbs



1 Box/Caja
41.73x 38.19 x 29.53 inches | 27.233 ft³
Gross Weight / Peso bruto: 48.85 lbs

Materials: Iron
Materiales: Hierro

Lower diffuser: Optical glass
Difusor inferior: Cristal óptico

Black canopy, cable and suspension wires
Florón, cable y tensores de color negro

Shade GWF: 960°
Hilo incandescente pantalla: 960°

Customizable
Personalizable

Bulbs not included
Bombillas no incluidas

Certifications
Certificaciones



Spare parts / Recambios:

R224DIF2 Diffuser / Difusor

Lamps description / Descripción lámpara:



120V
60Hz

DRY

IP-20



5 x 60 W E26 A19 INC



5 x 5 W E26 A19 LED



Ref	Finishing / Acabados	Lumens
22456P622U	White Translucent Ribbon Shade Pantalla Cinta Translúcida Blanca	—
22456P623U	Cream Translucent Ribbon Shade Pantalla Cinta Translúcida Crema	—

Structure finishing
Acabados estructura



Black
Negro

Shade finishing
Acabados pantalla



White Ribbon
Cinta Blanca



Cream Ribbon
Cinta Crema

Family / Familia: Mos

01



02



03

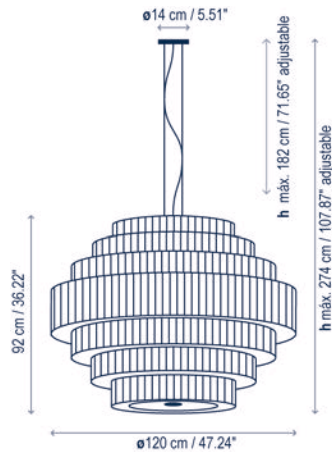


Mos 03

Design / Diseño:
Joana Bover / 2008

Typology: Pendant lamp
Tipología: Suspensión

Environment: Indoor
Ambiente: Interior



Technical description / Descripción técnica:



Net Weight: 37,52 lbs
Peso Neto: 37,52 lbs



1 Box/Caja
48.82 x 48.82 x 43.31 inches | 59.73 ft³
Gross Weight / Peso bruto: 57,92 lbs

Materials: Iron
Materiales: Hierro

Lower diffuser: Polycarbonate
Difusor inferior: Policarbonato

Black canopy, cable and suspension wires
Florón, cable y tensores de color negro

Shade GWF: 960°
Hilo incandescente pantalla: 960°

Customizable
Personalizable

Bulbs not included
Bombillas no incluidas

Certifications
Certificaciones



Spare parts / Recambios:

R224DIF3U Diffuser / Difusor

Lamps description / Descripción lámpara:



120V
60Hz

DRY

IP-20



6 x 60 W E26 A19 INC



6 x 10 W E26 A19 LED



Ref	Finishing / Acabados	Lumens
22456P621U	White Translucent Ribbon Shade Pantalla Cinta Translúcida Blanca	—
22456P625U	Cream Translucent Ribbon Shade Pantalla Cinta Translúcida Crema	—

Structure finishing
Acabados estructura



Black
Negro

Shade finishing
Acabados pantalla

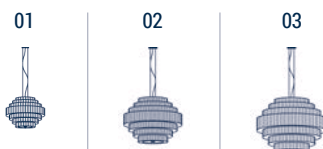


White Ribbon
Cinta Blanca



Cream Ribbon
Cinta Crema

Family / Familia: Mos



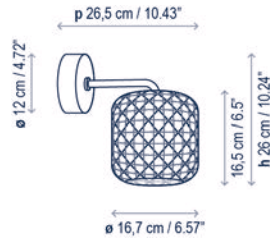


Nans A/01 Outdoor

Design / Diseño:
Joana Bover / 2021

Typology: Wall lamp
Tipología: Aplique

Environment: Outdoor
Ambiente: Exterior



Technical description / Descripción técnica:



Net Weight: 2.29 lbs
Peso Neto: 2.29 lbs



1 Box/Caja
15.75 x 15.75 x 9.84 inches | 1.4126 ft³
Gross Weight / Peso bruto: 4.17 lbs

Materials: Stainless steel, Aluminum, Synthetic Fiber.

Materiales: Acero Inoxidable, Aluminio, Fibra Sintética.

Diffuser: Polycarbonate
Difusor: Policarbonato

Led for direct connection to mains voltage
Led para conexión directa a red eléctrica

Graphite Brown Structure
Estructura Marrón Grafito

Customizable: consult
Personalizable: consultar

For Casambi dimmers, consult
Para regulaciones Casambi, consultar

Certifications
Certificaciones



Lamps description / Descripción lámpara:

120V 60Hz WET IP-54 TRIAC 8 W LED / CRI: 90 / 2700K
8 W Total power consumption/ Consumo total

Ref	Finishing / Acabados	Lumens
30921013160U	Dimmable Triac Red Shade (with Orange and Beige) Regulable Triac Pantalla Roja (con Naranja y Beige)	285
30921013163U	Dimmable Triac Brown Shade (with Beige and Light Grey) Regulable Triac Pantalla Marrón (con Beige y Gris Claro)	285
30921013166U	Dimmable Triac Beige Shade (with Light Blue and Light Grey) Regulable Triac Pantalla Beige (con Azul Claro y Gris Claro)	285

Hand woven with a recyclable and non-toxic synthetic polyethylene fiber.
Pantallas tejidas a mano con fibra de polietileno sintética reciclable y no tóxica.

Metal surfaces coated with cataphoresis and epoxy polyester paint.
Estructuras de metal acabadas con cataforesis y pintura de poliéster epoxi.

Note of use: For environments with a high salinity, proper maintenance of the luminaire will be necessary. We recommend cleaning it with a soft brush and remove salt, dust, or dirt deposited by moisture or wind.
Nota de uso: Para ambientes con alto grado de salinidad, será necesario realizar un correcto mantenimiento de la luminaria. Recomendamos limpiar con un cepillo suave y retirar la sal, el polvo, o la suciedad depositada por la humedad o el viento.

Shade finishing Acabados pantalla



Red
Roja



Brown
Marrón



Beige
Beige

Family / Familia: Nans



Interior / Indoor

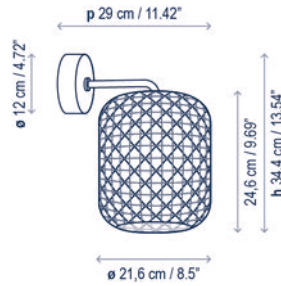
Exterior / Outdoor

Nans A/02 Outdoor

Design / Diseño:
Joana Bover / 2021

Typology: Wall lamp
Tipología: Aplique

Environment: Outdoor
Ambiente: Exterior



Technical description / Descripción técnica:



Net Weight: 3.22 lbs
Peso Neto: 3.22 lbs



1 Box/Caja
15.75 x 15.75 x 9.84 inches | 1.4126 ft³
Gross Weight / Peso bruto: 4.76 lbs

Materials: Stainless steel, Aluminum, Synthetic Fiber.

Materiales: Acero Inoxidable, Aluminio, Fibra Sintética.

Diffuser: Polycarbonate
Difusor: Policarbonato

Metal surfaces coated with cathaphoresis and epoxy polyester paint.
Estructuras de metal acabadas con cataforesis y pintura de poliéster epoxi.

Hand woven with a recyclable and non-toxic synthetic polyethylene fiber.
Pantallas tejidas a mano con fibra de polietileno sintética reciclable y no tóxica.

Dali option: consult
Opción Dali: consultar

Graphite Brown Structure
Estructura Marrón Grafito

Customizable: consult
Personalizable: consultar

For Casambi dimmers, consult
Para regulaciones Casambi, consultar

Certifications
Certificaciones



Shade finishing
Acabados pantalla



Red
Roja



Brown
Marrón



Beige
Beige

Family / Familia: Nans



Lamps description / Descripción lámpara:



Ref	Finishing / Acabados	Lumens
30901013160U	Dimmable Triac Red Shade (with Orange and Beige) Regulable Triac Pantalla Roja (con Naranja y Beige)	386
30901013163U	Dimmable Triac Brown Shade (with Beige and Light Grey) Regulable Triac Pantalla Marrón (con Beige y Gris Claro)	386
30901013166U	Dimmable Triac Beige Shade (with Light Blue and Light Grey) Regulable Triac Pantalla Beige (con Azul Claro y Gris Claro)	386

Lamps description / Descripción lámpara:



Ref	Finishing / Acabados	Lumens
30901017160U	Dimmable 0-10V Red Shade (with Orange and Beige) Regulable 0-10V Pantalla Roja (con Naranja y Beige)	386
30901017163U	Dimmable 0-10V Brown Shade (with Beige and Light Grey) Regulable 0-10V Pantalla Marrón (con Beige y Gris Claro)	386
30901017166U	Dimmable 0-10V Beige Shade (with Light Blue and Light Grey) Regulable 0-10V Pantalla Beige (con Azul Claro y Gris Claro)	386

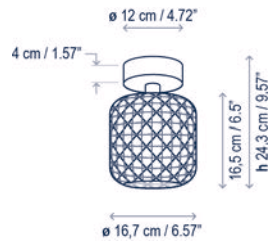
Note of use: For environments with a high salinity, proper maintenance of the luminaire will be necessary. We recommend cleaning it with a soft brush and remove salt, dust, or dirt deposited by moisture or wind.
Nota de uso: Para ambientes con alto grado de salinidad, será necesario realizar un correcto mantenimiento de la luminaria. Recomendamos limpiar con un cepillo suave y retirar la sal, el polvo, o la suciedad depositada por la humedad o el viento.

Nans PF/16 Outdoor

Design / Diseño:
Joana Bover / 2021

Typology: Ceiling lamp
Tipología: Plafón

Environment: Outdoor
Ambiente: Exterior



Technical description / Descripción técnica:



Net Weight: 2.29 lbs
Peso Neto: 2.29 lbs



1 Box/Caja
11.81 x 11.42 x 8.66 inches | 0.6745 ft³
Gross Weight / Peso bruto: 2.41 lbs

Materials: Stainless steel, Aluminum, Synthetic Fiber.

Materiales: Acero Inoxidable, Aluminio, Fibra Sintética.

Diffuser: Polycarbonate
Difusor: Policarbonato

Led for direct connection to mains voltage
Led para conexión directa a red eléctrica

Graphite Brown Structure
Estructura Marrón Grafito

Customizable: consult
Personalizable: consultar

For Casambi dimmers, consult
Para regulaciones Casambi, consultar

Optional measures upon request:
Please consult measures and price
Medidas opcionales bajo demanda:
A confirmar medidas y precio

Certifications
Certificaciones



Lamps description / Descripción lámpara:



Ref	Finishing / Acabados	Lumens
30923104160U	Dimmable Triac Red Shade (with Orange and Beige) Regulable Triac Pantalla Roja (con Naranja y Beige)	285
30923104163U	Dimmable Triac Brown Shade (with Beige and Light Grey) Regulable Triac Pantalla Marrón (con Beige y Gris Claro)	285
30923104166U	Dimmable Triac Beige Shade (with Light Blue and Light Grey) Regulable Triac Pantalla Beige (con Azul Claro y Gris Claro)	285

Hand woven with a recyclable and non-toxic synthetic polyethylene fiber.
Pantallas tejidas a mano con fibra de polietileno sintética reciclable y no tóxica.

Metal surfaces coated with cataphoresis and epoxy polyester paint.
Estructuras de metal acabadas con cataforesis y pintura de poliéster epoxi.

Note of use: For environments with a high salinity, proper maintenance of the luminaire will be necessary. We recommend cleaning it with a soft brush and remove salt, dust, or dirt deposited by moisture or wind.
Nota de uso: Para ambientes con alto grado de salinidad, será necesario realizar un correcto mantenimiento de la luminaria. Recomendamos limpiar con un cepillo suave y retirar la sal, el polvo, o la suciedad depositada por la humedad o el viento.

Shade finishing Acabados pantalla



Red
Roja



Brown
Marrón



Beige
Beige

Family / Familia: Nans



Interior / Indoor

Exterior / Outdoor

Nans PF/21 Outdoor

Design / Diseño:
Joana Bover / 2021

Typology: Ceiling lamp
Tipología: Plafón

Environment: Outdoor
Ambiente: Exterior



Technical description / Descripción técnica:



Net Weight: 3.17 lbs
Peso Neto: 3.17 lbs



1 Box/Caja
11.02 x 11.02 x 15.75 inches | 1.1089 ft³
Gross Weight / Peso bruto: 4.41 lbs

Materials: Stainless steel, Aluminum, Synthetic Fiber.

Materiales: Acero Inoxidable, Aluminio, Fibra Sintética.

Diffuser: Polycarbonate
Difusor: Policarbonato

Hand woven with a recyclable and non-toxic synthetic polyethylene fiber.
Pantallas tejidas a mano con fibra de polietileno sintética reciclable y no tóxica.

Dali option: consult
Opción Dali: consultar

Graphite Brown Structure
Estructura Marrón Grafito

Customizable: consult
Personalizable: consultar

For Casambi dimmers, consult
Para regulaciones Casambi, consultar

Optional measures upon request:
Please consult measures and price
Medidas opcionales bajo demanda:
A confirmar medidas y precio

Certifications
Certificaciones



Shade finishing
Acabados pantalla



Red
Roja



Brown
Marrón



Beige
Beige

Lamps description / Descripción lámpara:



Ref	Finishing / Acabados	Lumens
30901104160U	Dimmable Triac Red Shade (with Orange and Beige) Regulable Triac Pantalla Roja (con Naranja y Beige)	386
30901104163U	Dimmable Triac Brown Shade (with Beige and Light Grey) Regulable Triac Pantalla Marrón (con Beige y Gris Claro)	386
30901104166U	Dimmable Triac Beige Shade (with Light Blue and Light Grey) Regulable Triac Pantalla Beige (con Azul Claro y Gris Claro)	386

Lamps description / Descripción lámpara:



Ref	Finishing / Acabados	Lumens
30901103160U	Dimmable 0-10V Red Shade (with Orange and Beige) Regulable 0-10V Pantalla Roja (con Naranja y Beige)	386
30901103163U	Dimmable 0-10V Brown Shade (with Beige and Light Grey) Regulable 0-10V Pantalla Marrón (con Beige y Gris Claro)	386
30901103166U	Dimmable 0-10V Beige Shade (with Light Blue and Light Grey) Regulable 0-10V Pantalla Beige (con Azul Claro y Gris Claro)	386

Metal surfaces coated with cataphoresis and epoxy polyester paint.
Estructuras de metal acabadas con cataforesis y pintura de poliéster epoxi.

Note of use: For environments with a high salinity, proper maintenance of the luminaire will be necessary. We recommend cleaning it with a soft brush and remove salt, dust, or dirt deposited by moisture or wind.
Nota de uso: Para ambientes con alto grado de salinidad, será necesario realizar un correcto mantenimiento de la luminaria. Recomendamos limpiar con un cepillo suave y retirar la sal, el polvo, o la suciedad depositada por la humedad o el viento.

Family / Familia: Nans

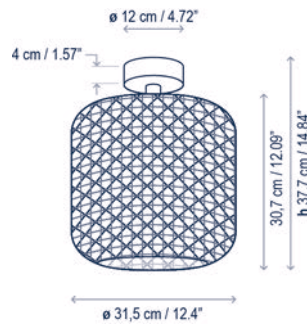


Nans PF/31 Outdoor

Design / Diseño:
Joana Bover / 2021

Typology: Ceiling lamp
Tipología: Plafón

Environment: Outdoor
Ambiente: Exterior



Technical description / Descripción técnica:



Net Weight: 3.79 lbs
Peso Neto: 3.79 lbs



1 Box/Caja
16.93 x 16.54 x 15.75 inches | 2.5497 ft³
Gross Weight / Peso bruto: 5.86 lbs

Materials: Stainless steel, Aluminum, Synthetic Fiber.

Materiales: Acero Inoxidable, Aluminio, Fibra Sintética.

Diffuser: Polycarbonate
Difusor: Policarbonato

Hand woven with a recyclable and non-toxic synthetic polyethylene fiber.
Pantallas tejidas a mano con fibra de polietileno sintética reciclable y no tóxica.

Dali option: consult
Opción Dali: consultar

Graphite Brown Structure
Estructura Marrón Grafito

Customizable: consult
Personalizable: consultar

For Casambi dimmers, consult
Para regulaciones Casambi, consultar

Optional measures upon request:
Please consult measures and price
Medidas opcionales bajo demanda:
A confirmar medidas y precio

Certifications

Certificaciones

Lamps description / Descripción lámpara:

120V 60Hz WET IP-54 TRIAC 9,5 W LED / CRI: 90 / 2700K
12 W Total power consumption/ Consumo total

Ref	Finishing / Acabados	Lumens
30902114161U	Dimmable Triac Red Shade (with Orange and Beige) Regulable Triac Pantalla Roja (con Naranja y Beige)	265
30902114164U	Dimmable Triac Brown Shade (with Beige and Light Grey) Regulable Triac Pantalla Marrón (con Beige y Gris Claro)	265
30902114167U	Dimmable Triac Beige Shade (with Light Blue and Light Grey) Regulable Triac Pantalla Beige (con Azul Claro y Gris Claro)	265

Lamps description / Descripción lámpara:

120V 60Hz WET IP-54 0-10V 9,5 W LED / CRI: 90 / 2700K
12 W Total power consumption/ Consumo total

Ref	Finishing / Acabados	Lumens
30902103161U	Dimmable 0-10V Red Shade (with Orange and Beige) Regulable 0-10V Pantalla Roja (con Naranja y Beige)	265
30902103164U	Dimmable 0-10V Brown Shade (with Beige and Light Grey) Regulable 0-10V Pantalla Marrón (con Beige y Gris Claro)	265
30902103167U	Dimmable 0-10V Beige Shade (with Light Blue and Light Grey) Regulable 0-10V Pantalla Beige (con Azul Claro y Gris Claro)	265

Shade finishing
Acabados pantalla



Roja
Red



Marrón
Brown



Beige
Beige

Metal surfaces coated with cataphoresis and epoxy polyester paint.

Estructuras de metal acabadas con cataforesis y pintura de poliéster epoxi.

Note of use: For environments with a high salinity, proper maintenance of the luminaire will be necessary. We recommend cleaning it with a soft brush and remove salt, dust, or dirt deposited by moisture or wind.

Nota de uso: Para ambientes con alto grado de salinidad, será necesario realizar un correcto mantenimiento de la luminaria. Recomendamos limpiar con un cepillo suave y retirar la sal, el polvo, o la suciedad depositada por la humedad o el viento.

Family / Familia: Nans



Interior / Indoor

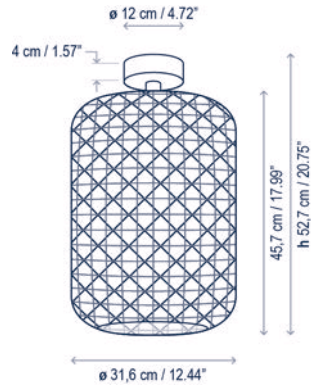
Exterior / Outdoor

Nans PF/3 1.2 Outdoor

Design / Diseño:
Joana Bover / 2021

Typology: Ceiling lamp
Tipología: Plafón

Environment: Outdoor
Ambiente: Exterior



Technical description / Descripción técnica:



Net Weight: 4.08 lbs
Peso Neto: 4.08 lbs



1 Box/Caja
12.6 x 12.6 x 25.59 inches | 2.352 ft³
Gross Weight / Peso bruto: 6 lbs

Materials: Stainless steel, Aluminum, Synthetic Fiber.

Materiales: Acero Inoxidable, Aluminio, Fibra Sintética.

Diffuser: Polycarbonate
Difusor: Policarbonato

Hand woven with a recyclable and non-toxic synthetic polyethylene fiber.
Pantallas tejidas a mano con fibra de polietileno sintética reciclable y no tóxica.

Dali option: consult
Opción Dali: consultar

Graphite Brown Structure
Estructura Marrón Gráfico

Customizable: consult
Personalizable: consultar

For Casambi dimmers, consult
Para regulaciones Casambi, consultar

Optional measures upon request:
Please consult measures and price
Medidas opcionales bajo demanda:
A confirmar medidas y precio

Certifications
Certificaciones



Shade finishing
Acabados pantalla



Red
Roja



Brown
Marrón



Beige
Beige

Family / Familia: Nans



Lamps description / Descripción lámpara:



Ref	Finishing / Acabados	Lumens
30903104162U	Dimmable Triac Red Shade (with Orange and Beige) Regulable Triac Pantalla Roja (con Naranja y Beige)	391
30903104165U	Dimmable Triac Brown Shade (with Beige and Light Grey) Regulable Triac Pantalla Marrón (con Beige y Gris Claro)	391
30903104166U	Dimmable Triac Beige Shade (with Light Blue and Light Grey) Regulable Triac Pantalla Beige (con Azul Claro y Gris Claro)	391

Lamps description / Descripción lámpara:



Ref	Finishing / Acabados	Lumens
30903103162U	Dimmable 0-10V Red Shade (with Orange and Beige) Regulable 0-10V Pantalla Roja (con Naranja y Beige)	391
30903103165U	Dimmable 0-10V Brown Shade (with Beige and Light Grey) Regulable 0-10V Pantalla Marrón (con Beige y Gris Claro)	391
30903103166U	Dimmable 0-10V Beige Shade (with Light Blue and Light Grey) Regulable 0-10V Pantalla Beige (con Azul Claro y Gris Claro)	391

Metal surfaces coated with cataphoresis and epoxy polyester paint.
Estructuras de metal acabadas con cataforesis y pintura de poliéster epoxi.

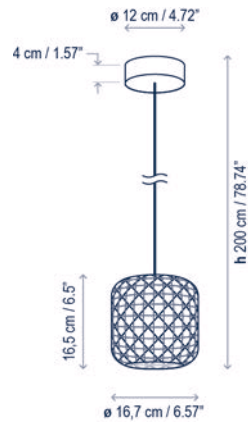
Note of use: For environments with a high salinity, proper maintenance of the luminaire will be necessary. We recommend cleaning it with a soft brush and remove salt, dust, or dirt deposited by moisture or wind.
Nota de uso: Para ambientes con alto grado de salinidad, será necesario realizar un correcto mantenimiento de la luminaria. Recomendamos limpiar con un cepillo suave y retirar la sal, el polvo, o la suciedad depositada por la humedad o el viento.

Nans S/16 Outdoor

Design / Diseño:
Joana Bover / 2021

Typology: Pendant lamp
Tipología: Suspensión

Environment: Outdoor
Ambiente: Exterior



Technical description / Descripción técnica:



Net Weight: 2.65 lbs
Peso Neto: 2.65 lbs



1 Box/Caja
11.81 x 11.42 x 9.06 inches | 0.7063 ft³
Gross Weight / Peso bruto: 3.51 lbs

Materials: Stainless steel, Aluminum, Synthetic Fiber.

Materiales: Acero Inoxidable, Aluminio, Fibra Sintética.

Diffuser: Polycarbonate
Difusor: Policarbonato

Led for direct connection to mains voltage
Led para conexión directa a red eléctrica

Graphite Brown Structure
Estructura Marrón Grafito

Customizable: consult
Personalizable: consultar

For Casambi dimmers, consult
Para regulaciones Casambi, consultar

Certifications
Certificaciones



Lamps description / Descripción lámpara:

120V 60Hz WET IP-54 TRIAC 8 W LED / CRI: 90 / 2700K
8 W Total power consumption/ Consumo total

Ref	Finishing / Acabados	Lumens
30919214160U	Dimmable Triac Red Shade (with Orange and Beige) Regulable Triac Pantalla Roja (con Naranja y Beige)	285
30919214163U	Dimmable Triac Brown Shade (with Beige and Light Grey) Regulable Triac Pantalla Marrón (con Beige y Gris Claro)	285
30919214166U	Dimmable Triac Beige Shade (with Light Blue and Light Grey) Regulable Triac Pantalla Beige (con Azul Claro y Gris Claro)	285

Hand woven with a recyclable and non-toxic synthetic polyethylene fiber.
Pantallas tejidas a mano con fibra de polietileno sintética reciclable y no tóxica.

Metal surfaces coated with cataphoresis and epoxy polyester paint.
Estructuras de metal acabadas con cataforesis y pintura de poliéster epoxi.

Note of use: For environments with a high salinity, proper maintenance of the luminaire will be necessary. We recommend cleaning it with a soft brush and remove salt, dust, or dirt deposited by moisture or wind.
Nota de uso: Para ambientes con alto grado de salinidad, será necesario realizar un correcto mantenimiento de la luminaria. Recomendamos limpiar con un cepillo suave y retirar la sal, el polvo, o la suciedad depositada por la humedad o el viento.

Shade finishing Acabados pantalla



Red
Roja

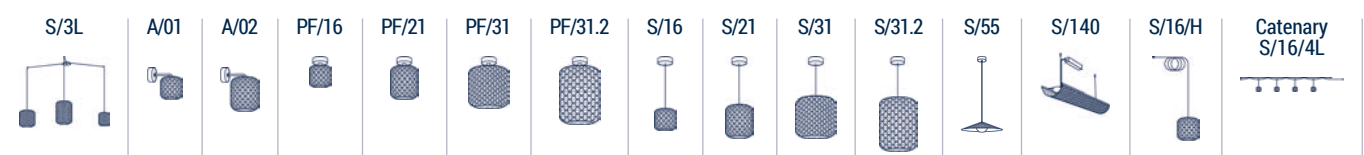


Brown
Marrón



Beige
Beige

Family / Familia: Nans



Interior / Indoor

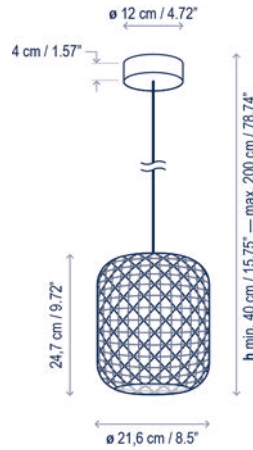
Exterior / Outdoor

Nans S/21 Outdoor

Design / Diseño:
Joana Bover / 2021

Typology: Pendant lamp
Tipología: Suspensión

Environment: Outdoor
Ambiente: Exterior



Technical description / Descripción técnica:



Net Weight: 3.64 lbs
Peso Neto: 3.64 lbs



1 Box/Caja
12.2 x 11.81 x 12.99 inches | 1.0842 ft³
Gross Weight / Peso bruto: 5.07 lbs

Materials: Stainless steel, Aluminum, Synthetic Fiber.

Materiales: Acero Inoxidable, Aluminio, Fibra Sintética.

Diffuser: Polycarbonate
Difusor: Policarbonato

Hand woven with a recyclable and non-toxic synthetic polyethylene fiber.
Pantallas tejidas a mano con fibra de polietileno sintética reciclable y no tóxica.

Dali option: consult
Opción Dali: consultar

Graphite Brown Structure
Estructura Marrón Grafito

Customizable: consult
Personalizable: consultar

For Casambi dimmers, consult
Para regulaciones Casambi, consultar

Certifications
Certificaciones



Lamps description / Descripción lámpara:



Ref	Finishing / Acabados	Lumens
30901214160U	Dimmable Triac Red Shade (with Orange and Beige) Regulable Triac Pantalla Roja (con Naranja y Beige)	386
30901214163U	Dimmable Triac Brown Shade (with Beige and Light Grey) Regulable Triac Pantalla Marrón (con Beige y Gris Claro)	386
30901214166U	Dimmable Triac Beige Shade (with Light Blue and Light Grey) Regulable Triac Pantalla Beige (con Azul Claro y Gris Claro)	386

Lamps description / Descripción lámpara:



Ref	Finishing / Acabados	Lumens
30901204160U	Dimmable 0-10V Red Shade (with Orange and Beige) Regulable 0-10V Pantalla Roja (con Naranja y Beige)	386
30901204163U	Dimmable 0-10V Brown Shade (with Beige and Light Grey) Regulable 0-10V Pantalla Marrón (con Beige y Gris Claro)	386
30901204166U	Dimmable 0-10V Beige Shade (with Light Blue and Light Grey) Regulable 0-10V Pantalla Beige (con Azul Claro y Gris Claro)	386

Shade finishing
Acabados pantalla



Red
Roja



Brown
Marrón



Beige
Beige

Metal surfaces coated with cataphoresis and epoxy polyester paint.
Estructuras de metal acabadas con cataforesis y pintura de poliéster epoxi.

Note of use: For environments with a high salinity, proper maintenance of the luminaire will be necessary. We recommend cleaning it with a soft brush and remove salt, dust, or dirt deposited by moisture or wind.
Nota de uso: Para ambientes con alto grado de salinidad, será necesario realizar un correcto mantenimiento de la luminaria. Recomendamos limpiar con un cepillo suave y retirar la sal, el polvo, o la suciedad depositada por la humedad o el viento.

Family / Familia: Nans



Interior / Indoor

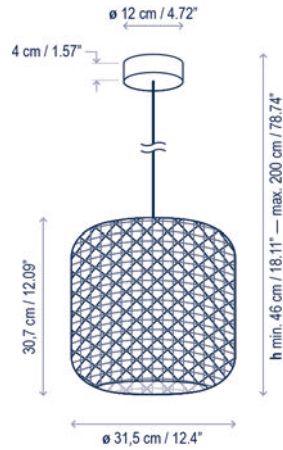
Exterior / Outdoor

Nans S/31 Outdoor

Design / Diseño:
Joana Bover / 2021

Typology: Pendant lamp
Tipología: Suspensión

Environment: Outdoor
Ambiente: Exterior



Technical description / Descripción técnica:



Net Weight: 4.3 lbs
Peso Neto: 4.3 lbs



1 Box/Caja
16.93 x 16.93 x 16.14 inches | 2.6769 ft³
Gross Weight / Peso bruto: 7.17 lbs

Materials: Stainless steel, Aluminum, Synthetic Fiber.

Materiales: Acero Inoxidable, Aluminio, Fibra Sintética.

Diffuser: Polycarbonate
Difusor: Policarbonato

Hand woven with a recyclable and non-toxic synthetic polyethylene fiber.
Pantallas tejidas a mano con fibra de polietileno sintética reciclable y no tóxica.

Dali option: consult
Opción Dali: consultar

Graphite Brown Structure
Estructura Marrón Gráfico

Customizable: consult
Personalizable: consultar

For Casambi dimmers, consult
Para regulaciones Casambi, consultar

Certifications
Certificaciones



Lamps description / Descripción lámpara:



Ref	Finishing / Acabados	Lumens
30902214161U	Dimmable Triac Red Shade (with Orange and Beige) Regulable Triac Pantalla Roja (con Naranja y Beige)	265
30902214164U	Dimmable Triac Brown Shade (with Beige and Light Grey) Regulable Triac Pantalla Marrón (con Beige y Gris Claro)	265
30902214167U	Dimmable Triac Beige Shade (with Light Blue and Light Grey) Regulable Triac Pantalla Beige (con Azul Claro y Gris Claro)	265

Lamps description / Descripción lámpara:



Ref	Finishing / Acabados	Lumens
30902204161U	Dimmable 0-10V Red Shade (with Orange and Beige) Regulable 0-10V Pantalla Roja (con Naranja y Beige)	265
30902204164U	Dimmable 0-10V Brown Shade (with Beige and Light Grey) Regulable 0-10V Pantalla Marrón (con Beige y Gris Claro)	265
30902204167U	Dimmable 0-10V Beige Shade (with Light Blue and Light Grey) Regulable 0-10V Pantalla Beige (con Azul Claro y Gris Claro)	265

Shade finishing
Acabados pantalla



Roja
Red



Marrón
Brown



Beige
Beige

Metal surfaces coated with cataphoresis and epoxy polyester paint.
Estructuras de metal acabadas con cataforesis y pintura de poliéster epoxi.

Note of use: For environments with a high salinity, proper maintenance of the luminaire will be necessary. We recommend cleaning it with a soft brush and remove salt, dust, or dirt deposited by moisture or wind.
Nota de uso: Para ambientes con alto grado de salinidad, será necesario realizar un correcto mantenimiento de la luminaria. Recomendamos limpiar con un cepillo suave y retirar la sal, el polvo, o la suciedad depositada por la humedad o el viento.

Family / Familia: Nans



Interior / Indoor

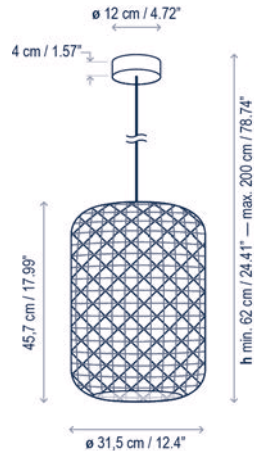
Exterior / Outdoor

Nans S/3 1.2 Outdoor

Design / Diseño:
Joana Bover / 2021

Typology: Pendant lamp
Tipología: Suspensión

Environment: Outdoor
Ambiente: Exterior



Technical description / Descripción técnica:



Net Weight: 4.52 lbs
Peso Neto: 4.52 lbs



1 Box/Caja
14.57 x 21.26 x 16.14 inches | 2.8923 ft³
Gross Weight / Peso bruto: 7.21 lbs

Materials: Stainless steel, Aluminum, Synthetic Fiber.

Materiales: Acero Inoxidable, Aluminio, Fibra Sintética.

Diffuser: Polycarbonate
Difusor: Policarbonato

Hand woven with a recyclable and non-toxic synthetic polyethylene fiber.
Pantallas tejidas a mano con fibra de polietileno sintética reciclable y no tóxica.

Dali option: consult
Opción Dali: consultar

Graphite Brown Structure
Estructura Marrón Gráfico

Customizable: consult
Personalizable: consultar

For Casambi dimmers, consult
Para regulaciones Casambi, consultar

Certifications
Certificaciones



Lamps description / Descripción lámpara:



Ref	Finishing / Acabados	Lumens
30903214162U	Dimmable Triac Red Shade (with Orange and Beige) Regulable Triac Pantalla Roja (con Naranja y Beige)	391
30903214165U	Dimmable Triac Brown Shade (with Beige and Light Grey) Regulable Triac Pantalla Marrón (con Beige y Gris Claro)	391
30903214166U	Dimmable Triac Beige Shade (with Light Blue and Light Grey) Regulable Triac Pantalla Beige (con Azul Claro y Gris Claro)	391

Lamps description / Descripción lámpara:



Ref	Finishing / Acabados	Lumens
30903204162U	Dimmable 0-10V Red Shade (with Orange and Beige) Regulable 0-10V Pantalla Roja (con Naranja y Beige)	391
30903204165U	Dimmable 0-10V Brown Shade (with Beige and Light Grey) Regulable 0-10V Pantalla Marrón (con Beige y Gris Claro)	391
30903204166U	Dimmable 0-10V Beige Shade (with Light Blue and Light Grey) Regulable 0-10V Pantalla Beige (con Azul Claro y Gris Claro)	391

Shade finishing
Acabados pantalla



Red
Roja



Brown
Marrón



Beige
Beige

Metal surfaces coated with cataphoresis and epoxy polyester paint.
Estructuras de metal acabadas con cataforesis y pintura de poliéster epoxi.

Note of use: For environments with a high salinity, proper maintenance of the luminaire will be necessary. We recommend cleaning it with a soft brush and remove salt, dust, or dirt deposited by moisture or wind.
Nota de uso: Para ambientes con alto grado de salinidad, será necesario realizar un correcto mantenimiento de la luminaria. Recomendamos limpiar con un cepillo suave y retirar la sal, el polvo, o la suciedad depositada por la humedad o el viento.

Family / Familia: Nans



Interior / Indoor

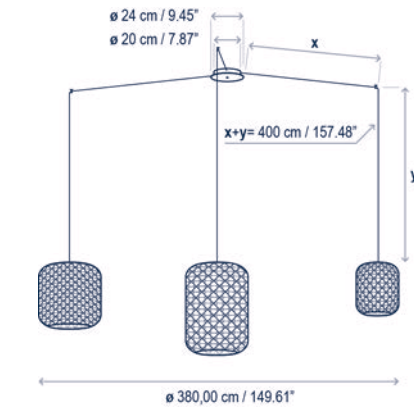
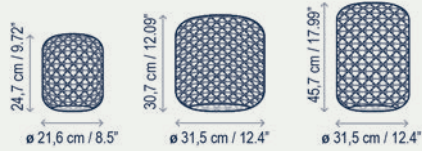
Exterior / Outdoor

Nans S/3L

Design / Diseño:
Joana Bover / 2021

Typology: Pendant lamp
Tipología: Suspensión

Environment: Indoor
Ambiente: Interior



Technical description / Descripción técnica:



Net Weight: 11.6 lbs
Peso Neto: 11.6 lbs



1 Box/Caja
25.98 x 25.59 x 15.75 inches | 6.06 ft³
Gross Weight / Peso bruto: 17.09 lbs

Materials: Stainless steel, Aluminum, Synthetic Fiber.

Materiales: Acero Inoxidable, Aluminio, Fibra Sintética.

Diffuser: Polycarbonate
Difusor: Policarbonato

Hand woven with a recyclable and non-toxic synthetic polyethylene fiber.
Pantallas tejidas a mano con fibra de polietileno sintética reciclable y no tóxica.

Graphite Brown Structure
Estructura Marrón Grafito

Customizable: consult
Personalizable: consultar

For Casambi dimmers, consult
Para regulaciones Casambi, consultar

Certifications
Certificaciones



Lamps description / Descripción lámpara:



Ref	Finishing / Acabados	Lumens
30922227160U	Dimmable Triac /0-10V Red Shade (with Orange and Beige) Regulable Triac /0-10V Pantalla Roja (con Naranja y Beige)	1042
30922227163U	Dimmable Triac /0-10V Brown Shade (with Beige and Light Grey) Regulable Triac /0-10V Pantalla Marrón (con Beige y Gris Claro)	1042
30922227166U	Dimmable Triac /0-10V Beige Shade (with Light Blue and Light Grey) Regulable Triac /0-10V Pantalla Beige (con Azul Claro y Gris Claro)	1042

Shade finishing Acabados pantalla



Red
Roja



Brown
Marrón



Beige
Beige

Family / Familia: Nans



Interior / Indoor

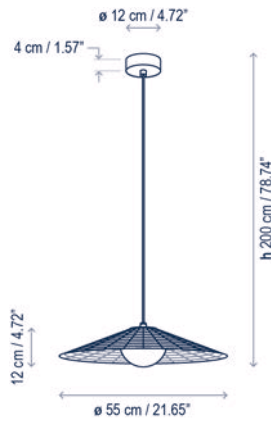
Exterior / Outdoor

Nans S/55 Outdoor

Design / Diseño:
Joana Bover / 2023

Typology: Pendant lamp
Tipología: Suspensión

Environment: Outdoor
Ambiente: Exterior



Technical description / Descripción técnica:



Net Weight: 3.26 lbs
Peso Neto: 3.26 lbs



1 Box/Caja
25.98 x 25.59 x 10.24 inches | 3.9376 ft³
Gross Weight / Peso bruto: 8.05 lbs

Materials: Aluminum, Synthetic Fiber
Materiales: Aluminio, Fibra Sintética

Diffuser: Polyethylene
Difusor: Polietileno

Led for direct connection to mains voltage
Led para conexión directa a red eléctrica

For Casambi dimmers, consult
Para regulaciones Casambi, consultar

Graphite Brown Structure
Estructura Marrón Gráfico

Customizable: consult
Personalizable: consultar

Certifications
Certificaciones



Lamps description / Descripción lámpara:

120V 60Hz WET IP-54 TRIAC 8 W LED / CRI: 90 / 2700K
8 W Total power consumption/ Consumo total

Ref	Finishing / Acabados	Lumens
30930214171U	Dimmable Triac Red Shade (with Orange and Beige) Regulable Triac Pantalla Roja (con Naranja y Beige)	437
30930214172U	Dimmable Triac Brown Shade (with Beige and Light Grey) Regulable Triac Pantalla Marrón (con Beige y Gris Claro)	437
30930214173U	Dimmable Triac Beige Shade (with Light Blue and Light Grey) Regulable Triac Pantalla Beige (con Azul Claro y Gris Claro)	437

Hand woven with a recyclable and non-toxic synthetic polyethylene fiber.
Pantallas tejidas a mano con fibra de polietileno sintética reciclable y no tóxica.

Metal surfaces coated with cataphoresis and epoxy polyester paint.
Estructuras de metal acabadas con cataforesis y pintura de poliéster epoxi.

Note of use: For environments with a high salinity, proper maintenance of the luminaire will be necessary. We recommend cleaning it with a soft brush and remove salt, dust, or dirt deposited by moisture or wind.
Nota de uso: Para ambientes con alto grado de salinidad, será necesario realizar un correcto mantenimiento de la luminaria. Recomendamos limpiar con un cepillo suave y retirar la sal, el polvo, o la suciedad depositada por la humedad o el viento.

Shade finishing Acabados pantalla



Red
Roja



Brown
Marrón



Beige
Beige

Family / Familia: Nans



Interior / Indoor

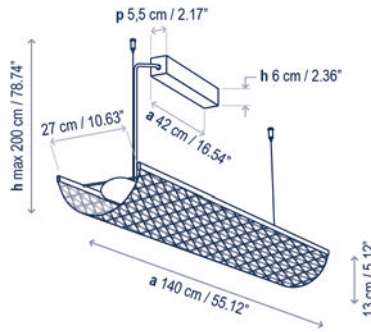
Exterior / Outdoor

Nans Balis S/140 Outdoor

Design / Diseño:
Joana Bover / 2023

Typology: Pendant lamp
Tipología: Suspensión

Environment: Outdoor
Ambiente: Exterior



Technical description / Descripción técnica:



Net Weight: 10.23 lbs
Peso Neto: 10.23 lbs



1 Box/Caja
57.09 x 13.39 x 4.72 inches | 2.0906 ft³
Gross Weight / Peso bruto: 12.65 lbs

Materials: Aluminum, Synthetic Fiber, Stainless steel.

Materiales: Aluminio, Fibra Sintética, Acero Inoxidable.

Diffuser: Polyethylene
Difusor: Polietileno

Hand woven with a recyclable and non-toxic synthetic polyethylene fiber.
Pantallas tejidas a mano con fibra de polietileno sintética reciclable y no tóxica.

Opción Dali: consultar
Dali option: consult

For Casambi dimmers, consult
Para regulaciones Casambi, consultar

Graphite Brown Structure
Estructura Marrón Grafito

Customizable: consult
Personalizable: consultar

Certifications
Certificaciones



Lamps description / Descripción lámpara:



Ref	Finishing / Acabados	Lumens
30929214193U	Dimmable Triac Red Shade (with Orange and Beige) Regulable Triac Pantalla Roja (con Naranja y Beige)	1761
30929214194U	Dimmable Triac Brown Shade (with Beige and Light Grey) Regulable Triac Pantalla Marrón (con Beige y Gris Claro)	1761
30929214195U	Dimmable Triac Beige Shade (with Light Blue and Light Grey) Regulable Triac Pantalla Beige (con Azul Claro y Gris Claro)	1761

Lamps description / Descripción lámpara:



Ref	Finishing / Acabados	Lumens
30929204193U	Dimmable 0/1-10V Red Shade (with Orange and Beige) Regulable 0/1-10V Pantalla Roja (con Naranja y Beige)	1761
30929204194U	Dimmable 0/1-10V Brown Shade (with Beige and Light Grey) Regulable 0/1-10V Pantalla Marrón (con Beige y Gris Claro)	1761
30929204195U	Dimmable 0/1-10V Beige Shade (with Light Blue and Light Grey) Regulable 0/1-10V Pantalla Beige (con Azul Claro y Gris Claro)	1761

Shade finishing
Acabados pantalla



Roja
Red



Marrón
Brown



Beige
Beige

Metal surfaces coated with cathoresis and epoxy polyester paint.
Estructuras de metal acabadas con cataforesis y pintura de poliéster epoxi.

Note of use: For environments with a high salinity, proper maintenance of the luminaire will be necessary. We recommend cleaning it with a soft brush and remove salt, dust, or dirt deposited by moisture or wind.
Nota de uso: Para ambientes con alto grado de salinidad, será necesario realizar un correcto mantenimiento de la luminaria. Recomendamos limpiar con un cepillo suave y retirar la sal, el polvo, o la suciedad depositada por la humedad o el viento.

Family / Familia: Nans



Interior / Indoor

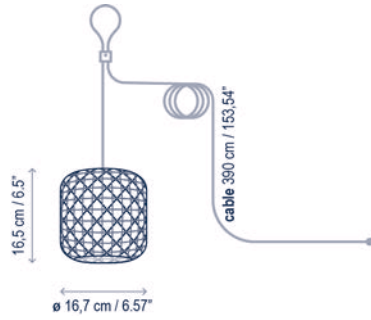
Exterior / Outdoor

Nans S/16/H Outdoor

Design / Diseño:
Joana Bover / 2021

Typology: Pendant lamp
Tipología: Suspensión

Environment: Outdoor
Ambiente: Exterior



Technical description / Descripción técnica:



Net Weight: 2.2 lbs
Peso Neto: 2.2 lbs



1 Box/Caja
8.66 x 9.45 x 8.66 inches | 0.4097 ft³
Gross Weight / Peso bruto: 3.06 lbs

Materials: Stainless steel, Aluminum, Synthetic Fiber.

Materiales: Acero Inoxidable, Aluminio, Fibra Sintética.

Diffuser: Polycarbonate
Difusor: Policarbonato

Led for direct connection to mains voltage
Led para conexión directa a red eléctrica

Customizable: consult
Personalizable: consultar

Certifications
Certificaciones



Lamps description / Descripción lámpara:

120V 60Hz WET IP-54 8 W LED / CRI: 90 / 2700K
8 W Total power consumption / Consumo total

Ref	Finishing / Acabados	Lumens
30921201160U	Red Shade (with Orange and Beige) Pantalla Roja (con Naranja y Beige)	285
30921201163U	Brown Shade (with Beige and Light Grey) Pantalla Marrón (con Beige y Gris Claro)	285
30921201166U	Beige Shade (with Light Blue and Light Grey) Pantalla Beige (con Azul Claro y Gris Claro)	285

Hand woven with a recyclable and non-toxic synthetic polyethylene fiber.
Pantallas tejidas a mano con fibra de polietileno sintética reciclable y no tóxica.

Metal surfaces coated with cataphoresis and epoxy polyester paint.
Estructuras de metal acabadas con cataforesis y pintura de poliéster epoxi.

Note of use: For environments with a high salinity, proper maintenance of the luminaire will be necessary. We recommend cleaning it with a soft brush and remove salt, dust, or dirt deposited by moisture or wind.
Nota de uso: Para ambientes con alto grado de salinidad, será necesario realizar un correcto mantenimiento de la luminaria. Recomendamos limpiar con un cepillo suave y retirar la sal, el polvo, o la suciedad depositada por la humedad o el viento.

Shade finishing Acabados pantalla



Red
Roja



Brown
Marrón



Beige
Beige

Family / Familia: Nans



Interior / Indoor

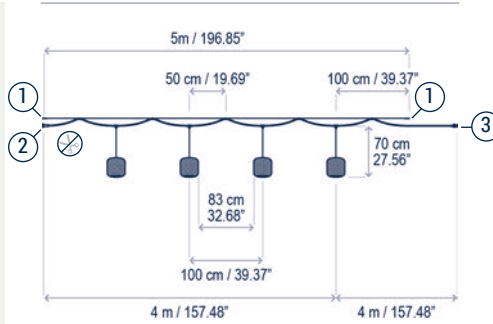
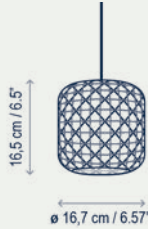
Exterior / Outdoor

Nans Catenary S/16/4L Outdoor

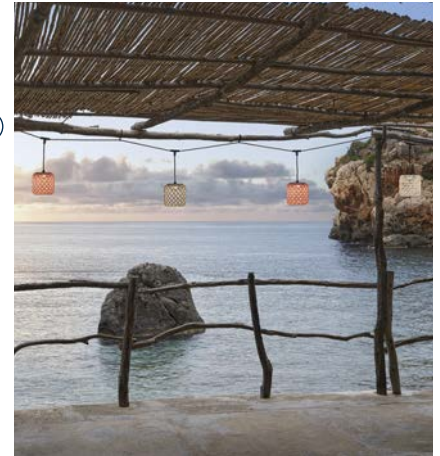
Design / Diseño:
Joana Bover / 2021

Typology: Pendant lamp
Tipología: Suspensión

Environment: Outdoor
Ambiente: Exterior



⊗ Edge NOT cuttable on field.
Este extremo NO puede ser cortado durante la instalación.



Technical description / Descripción técnica:



Net Weight: 8.27 lbs
Peso Neto: 8.27 lbs



1 Box/Caja
25.59 x 25.59 x 10.24 inches | 3.8811 ft³
Gross Weight / Peso bruto: 13.54 lbs

Materials: Stainless steel, Aluminum, Synthetic Fiber.

Materiales: Acero Inoxidable, Aluminio, Fibra Sintética.

Diffuser: Polycarbonate
Difusor: Policarbonato

Led for direct connection to mains voltage
Led para conexión directa a red eléctrica

Black waterproof neoprene cable
Cable de neopreno negro resistente al agua

① Tensor anchoring
Fijación tensor

② Electrical wire anchoring
Fijación cable eléctrico

③ Wall plate
Placa posterior
h 0,3 cm / 0.125"

Customizable: consult
Personalizable: consultar

Certifications
Certificaciones



Lamps description / Descripción lámpara:

120V 60Hz WET IP-54 TRIAC 4 x 8 W LED / CRI: 90 / 2700K
32 W Total power consumption / Consumo total

Ref	Finishing / Acabados	Lumens
30920214160U	Dimmable Triac Red Shade (with Orange and Beige) Regulable Triac Pantalla Roja (con Naranja y Beige)	1140
30920214163U	Dimmable Triac Brown Shade (with Beige and Light Grey) Regulable Triac Pantalla Marrón (con Beige y Gris Claro)	1140
30920214166U	Dimmable Triac Beige Shade (with Light Blue and Light Grey) Regulable Triac Pantalla Beige (con Azul Claro y Gris Claro)	1140

Hand woven with a recyclable and non-toxic synthetic polyethylene fiber.
Pantallas tejidas a mano con fibra de polietileno sintética reciclable y no tóxica.

Metal surfaces coated with cataphoresis and epoxy polyester paint.
Estructuras de metal acabadas con cataforesis y pintura de poliéster epoxi.

Note of use: For environments with a high salinity, proper maintenance of the luminaire will be necessary. We recommend cleaning it with a soft brush and remove salt, dust, or dirt deposited by moisture or wind.
Nota de uso: Para ambientes con alto grado de salinidad, será necesario realizar un correcto mantenimiento de la luminaria. Recomendamos limpiar con un cepillo suave y retirar la sal, el polvo, o la suciedad depositada por la humedad o el viento.

Shade finishing Acabados pantalla



Red
Roja



Brown
Marrón



Beige
Beige

Family / Familia: Nans



Interior / Indoor

Exterior / Outdoor

Nans M/21/R

Design / Diseño:
Joana Bover / 2021

Tipología: Mesa
Typology: Table lamp

Environment: Indoor
Ambiente: Interior



Technical description / Descripción técnica:



Net Weight: 1.83 lbs
Peso Neto: 1.83 lbs



1 Box/Caja
11.42 x 11.42 x 8.6 inches | 0.6533 ft³
Gross Weight / Peso bruto: 2.6 lbs

Materials: Stainless steel, Aluminum, Synthetic Fiber.

Materiales: Acero Inoxidable, Aluminio, Fibra Sintética.

On-Off Switch.

3 lighting power: 33% 66% 100%.

Battery charging time: +/- 12 hours.

Battery duration time at 100%: +/- 8 hours. Battery duration time at 66%: +/- 12 hours. Battery duration time at 33%: +/- 24 hours. Battery charger included (100-240V 50/60Hz).

Interruptor On-Off.

3 posiciones de encendido: 33% 66% 100%. Tiempo de carga: +/- 12 horas.

Duración bateríal al 100%: +/- 8 horas. Duración bateríal al 66%: +/- 12 horas. Duración bateríal al 33%: +/- 24 horas. Cargador bateríal incluido (100-240V 50/60Hz).

Light source protected by polycarbonate diffuser.

Fuente de luz protegida por difusor de policarbonato.

USB Type C: 5Vdc 1,5A

Graphite Brown Structure
Estructura Marrón Grafito

Certifications

Certificaciones



Lamps description / Descripción lámpara:

5Vdc 1,5A | DRY | IP-20 | 3 W LED / CRI: 90 / 2700K

Ref	Finishing / Acabados	Lumens
30924324160U	Red Shade (with Orange and Beige) Pantalla Roja (con Naranja y Beige)	147
30924324163U	Brown Shade (with Beige and Light Grey) Pantalla Marrón (con Beige y Gris Claro)	147
30924324166U	Beige Shade (with Light Blue and Light Grey) Pantalla Beige (con Azul Claro y Gris Claro)	147

Hand woven with a recyclable and non-toxic synthetic polyethylene fiber.

Pantallas tejidas a mano con fibra de polietileno sintética reciclable y no tóxica.

Shade finishing Acabados pantalla



Red
Roja



Brown
Marrón



Beige
Beige

Family / Familia: Nans

M/21/R

M/41

M/41/R

M/49

M/49/R



Interior / Indoor

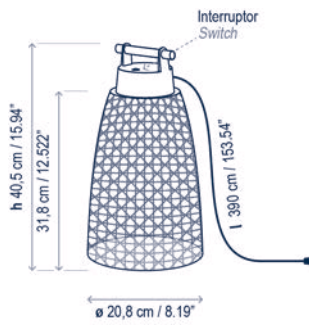
Exterior / Outdoor

Nans Portable M/41 Outdoor

Design / Diseño:
Joana Bover / 2021

Tipología: Mesa
Typology: Table lamp

Environment: Outdoor
Ambiente: Exterior



Technical description / Descripción técnica:



Net Weight: 3.4 lbs
Peso Neto: 3.4 lbs



1 Box/Caja
10.24 x 10.24 x 21.26 inches | 1.2890 ft³
Gross Weight / Peso bruto: 5.03 lbs

Materials: Stainless steel, Aluminum, Teak Wood, Synthetic Fiber.
Materiales: Acero Inoxidable, Aluminio, Madera Teka, Fibra Sintética.

3 lighting position: 33% 66% 100%
Not suitable when the installation has a switch
Interruptor On-Off
3 posiciones de regulación: 33% 66% 100%
No utilizar para instalaciones con interruptor

Light source protected by polycarbonate diffuser.
Fuente de luz protegida por difusor de policarbonato.

Graphite Brown Structure
Estructura Marrón Grafito

Certifications
Certificaciones



Lamps description / Descripción lámpara:

120V 60Hz WET IP-54 6,3 W LED / CRI: 90 / 2700K
8,5 W Total power consumption/ Consumo total

Ref	Finishing / Acabados	Lumens
30910309160U	Red Shade (with Orange and Beige) Pantalla Roja (con Naranja y Beige)	393
30910309163U	Brown Shade (with Beige and Light Grey) Pantalla Marrón (con Beige y Gris Claro)	393
30910309166U	Beige Shade (with Light Blue and Light Grey) Pantalla Beige (con Azul Claro y Gris Claro)	393

Hand woven with a recyclable and non-toxic synthetic polyethylene fiber.
Pantallas tejidas a mano con fibra de polietileno sintética reciclable y no tóxica.

Metal surfaces coated with cataphoresis and epoxy polyester paint.
Estructuras de metal acabadas con cataforesis y pintura de poliéster epoxi.

Note of use: For environments with a high salinity, proper maintenance of the luminaire will be necessary. We recommend cleaning it with a soft brush and remove salt, dust, or dirt deposited by moisture or wind.
Nota de uso: Para ambientes con alto grado de salinidad, será necesario realizar un correcto mantenimiento de la luminaria. Recomendamos limpiar con un cepillo suave y retirar la sal, el polvo, o la suciedad depositada por la humedad o el viento.

Shade finishing Acabados pantalla



Red
Roja



Brown
Marrón



Beige
Beige

Family / Familia: Nans

M/21/R



M/41



M/41/R



M/49



M/49/R



Interior / Indoor

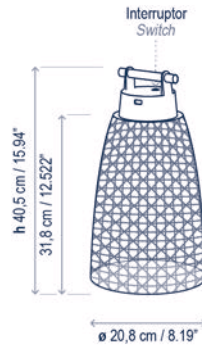
Exterior / Outdoor

Nans Portable M/41/R Outdoor

Design / Diseño:
Joana Bover / 2021

Tipología: Mesa
Typology: Table lamp

Environment: Outdoor
Ambiente: Exterior



Technical description / Descripción técnica:



Net Weight: 3.4 lbs
Peso Neto: 3.4 lbs



1 Box/Caja
10.24 x 10.24 x 21.26 inches | 1.2890 ft³
Gross Weight / Peso bruto: 5.03 lbs

Materials: Stainless steel, Aluminum, Teak Wood, Synthetic Fiber.

Materiales: Acero Inoxidable, Aluminio, Madera Teka, Fibra Sintética.

On-Off Switch.

3 lighting power: 33% 66% 100%.

Battery charging time: +/- 12 hours.

Battery duration time at 100%: +/- 8 hours. Battery duration time at 66%: +/- 12 hours. Battery duration time at 33%: +/- 24 hours. Battery charger included (100-240V 50/60Hz).

Interruptor On-Off.

3 posiciones de encendido: 33% 66% 100%. Tiempo de carga: +/- 12 horas.

Duración batería al 100%: +/- 8 horas. Duración batería al 66%: +/- 12 horas. Duración batería al 33%: +/- 24 horas. Cargador batería incluido (100-240V 50/60Hz).

Light source protected by polycarbonate diffuser.

Fuente de luz protegida por difusor de policarbonato.

USB Type C: 5Vdc 1.5A

Graphite Brown Structure
Estructura Marrón Grafito

Certifications

Certificaciones



Lamps description / Descripción lámpara:

5Vdc 1.5A | WET | IP-54 | 3 W LED / CRI: 90 / 2700K

Ref	Finishing / Acabados	Lumens
30908324160U	Red Shade (with Orange and Beige) Pantalla Roja (con Naranja y Beige)	137
30908324163U	Brown Shade (with Beige and Light Grey) Pantalla Marrón (con Beige y Gris Claro)	137
30908324166U	Beige Shade (with Light Blue and Light Grey) Pantalla Beige (con Azul Claro y Gris Claro)	137

Hand woven with a recyclable and non-toxic synthetic polyethylene fiber.

Pantallas tejidas a mano con fibra de polietileno sintética reciclable y no tóxica.

Metal surfaces coated with cataphoresis and epoxy polyester paint.

Estructuras de metal acabadas con cataforesis y pintura de poliéster epoxi.

Note of use: For environments with a high salinity, proper maintenance of the luminaire will be necessary. We recommend cleaning it with a soft brush and remove salt, dust, or dirt deposited by moisture or wind.

Nota de uso: Para ambientes con alto grado de salinidad, será necesario realizar un correcto mantenimiento de la luminaria. Recomendamos limpiar con un cepillo suave y retirar la sal, el polvo, o la suciedad depositada por la humedad o el viento.

Shade finishing Acabados pantalla



Red
Roja



Brown
Marrón



Beige
Beige

Family / Familia: Nans

M/21/R

M/41

M/41/R

M/49

M/49/R



Interior / Indoor

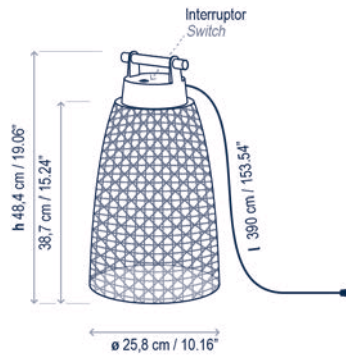
Exterior / Outdoor

Nans Portable M/49 Outdoor

Design / Diseño:
Joana Bover / 2021

Tipología: Mesa
Typology: Table lamp

Environment: Outdoor
Ambiente: Exterior



Technical description / Descripción técnica:



Net Weight: 4.37 lbs
Peso Neto: 4.37 lbs



1 Box/Caja
12.6 x 12.6 x 25.59 inches | 2.352 ft³
Gross Weight / Peso bruto: 6.42 lbs

Materials: Stainless steel, Aluminum, Teak Wood, Synthetic Fiber.

Materiales: Acero Inoxidable, Aluminio, Madera Teka, Fibra Sintética.

3 lighting position: 33% 66% 100%

Not suitable when the installation has a switch
Interruptor On-Off

3 posiciones de regulación: 33% 66% 100%
No utilizar para instalaciones con interruptor

Light source protected by polycarbonate diffuser.
Fuente de luz protegida por difusor de policarbonato.

Graphite Brown Structure
Estructura Marrón Grafito

Certifications
Certificaciones



Lamps description / Descripción lámpara:

120V 60Hz WET IP-54 6,3 W LED / CRI: 90 / 2700K
8,5 W Total power consumption/ Consumo total

Ref	Finishing / Acabados	Lumens
30911309160U	Red Shade (with Orange and Beige) Pantalla Roja (con Naranja y Beige)	393
30911309163U	Brown Shade (with Beige and Light Grey) Pantalla Marrón (con Beige y Gris Claro)	393
30911309166U	Beige Shade (with Light Blue and Light Grey) Pantalla Beige (con Azul Claro y Gris Claro)	393

Hand woven with a recyclable and non-toxic synthetic polyethylene fiber.
Pantallas tejidas a mano con fibra de polietileno sintética reciclable y no tóxica.

Metal surfaces coated with cataphoresis and epoxy polyester paint.
Estructuras de metal acabadas con cataforesis y pintura de poliéster epoxi.

Note of use: For environments with a high salinity, proper maintenance of the luminaire will be necessary. We recommend cleaning it with a soft brush and remove salt, dust, or dirt deposited by moisture or wind.

Nota de uso: Para ambientes con alto grado de salinidad, será necesario realizar un correcto mantenimiento de la luminaria. Recomendamos limpiar con un cepillo suave y retirar la sal, el polvo, o la suciedad depositada por la humedad o el viento.

Shade finishing Acabados pantalla



Red
Roja



Brown
Marrón



Beige
Beige

Family / Familia: Nans

M/21/R



M/41



M/41/R



M/49



M/49/R



Interior / Indoor

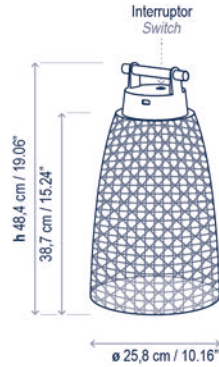
Exterior / Outdoor

Nans Portable M/49/R Outdoor

Design / Diseño:
Joana Bover / 2021

Tipología: Mesa
Typology: Table lamp

Environment: Outdoor
Ambiente: Exterior



Technical description / Descripción técnica:



Net Weight: 4.37 lbs
Peso Neto: 4.37 lbs



1 Box/Caja
12.6 x 12.6 x 25.59 inches | 2.352 ft³
Gross Weight / Peso bruto: 6.42 lbs

Materials: Stainless steel, Aluminum, Teak Wood, Synthetic Fiber.

Materiales: Acero Inoxidable, Aluminio, Madera Teka, Fibra Sintética.

On-Off Switch.

3 lighting power: 33% 66% 100%.

Battery charging time: +/- 12 hours.

Battery duration time at 100%: +/- 8 hours. Battery duration time at 66%: +/- 12 hours. Battery duration time at 33%: +/- 24 hours. Battery charger included (100-240V 50/60Hz).

Interruptor On-Off.

3 posiciones de encendido: 33% 66% 100%. Tiempo de carga: +/- 12 horas.

Duración batería al 100%: +/- 8 horas. Duración batería al 66%: +/- 12 horas. Duración batería al 33%: +/- 24 horas. Cargador batería incluido (100-240V 50/60Hz).

Light source protected by polycarbonate diffuser.

Fuente de luz protegida por difusor de policarbonato.

USB Type C: 5Vdc 1,5A

Graphite Brown Structure
Estructura Marrón Grafito

Certifications

Certificaciones



Lamps description / Descripción lámpara:

5Vdc 1,5A | WET | IP-54 | 3 W LED / CRI: 90 / 2700K

Ref	Finishing / Acabados	Lumens
30909324160U	Red Shade (with Orange and Beige) Pantalla Roja (con Naranja y Beige)	163
30909324163U	Brown Shade (with Beige and Light Grey) Pantalla Marrón (con Beige y Gris Claro)	163
30909324166U	Beige Shade (with Light Blue and Light Grey) Pantalla Beige (con Azul Claro y Gris Claro)	163

Hand woven with a recyclable and non-toxic synthetic polyethylene fiber.

Pantallas tejidas a mano con fibra de polietileno sintética reciclable y no tóxica.

Metal surfaces coated with cataphoresis and epoxy polyester paint.

Estructuras de metal acabadas con cataforesis y pintura de poliéster epoxi.

Note of use: For environments with a high salinity, proper maintenance of the luminaire will be necessary. We recommend cleaning it with a soft brush and remove salt, dust, or dirt deposited by moisture or wind.

Nota de uso: Para ambientes con alto grado de salinidad, será necesario realizar un correcto mantenimiento de la luminaria. Recomendamos limpiar con un cepillo suave y retirar la sal, el polvo, o la suciedad depositada por la humedad o el viento.

Shade finishing Acabados pantalla



Red
Roja



Brown
Marrón



Beige
Beige

Family / Familia: Nans

M/21/R

M/41

M/41/R

M/49

M/49/R



Interior / Indoor

Exterior / Outdoor

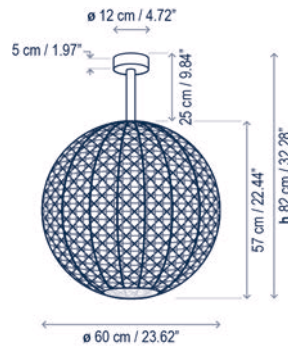


Nans Sphere PF/60 Outdoor

Design / Diseño:
Joana Bover / 2021

Typology: Ceiling lamp
Tipología: Plafón

Environment: Outdoor
Ambiente: Exterior



Technical description / Descripción técnica:



Net Weight: 10.65 lbs
Peso Neto: 10.65 lbs



1 Box/Caja
26.38 x 26.38 x 24.02 inches | 9.6692 ft³
Gross Weight / Peso bruto: 17.64 lbs

Materials: Stainless steel, Aluminum, Synthetic Fiber.

Materiales: Acero Inoxidable, Aluminio, Fibra Sintética.

Diffuser: Polycarbonate
Difusor: Policarbonato

Hand woven with a recyclable and non-toxic synthetic polyethylene fiber.
Pantallas tejidas a mano con fibra de polietileno sintética reciclable y no tóxica.

Dali option: consult
Opción Dali: consultar

Graphite Brown Structure
Estructura Marrón Grafito

Customizable: consult
Personalizable: consultar

For Casambi dimmers, consult
Para regulaciones Casambi, consultar

Optional stem measures:
Total height: 44.37"
Medidas opcionales de tija:
Altura total: 112,7 cm

Certifications
Certificaciones



Lamps description / Descripción lámpara:



Ref	Finishing / Acabados	Lumens
30904104168U	Dimmable Triac Red Shade (with Orange and Beige) Regulable Triac Pantalla Roja (con Naranja y Beige)	393
30904104169U	Dimmable Triac Brown Shade (with Beige and Light Grey) Regulable Triac Pantalla Marrón (con Beige y Gris Claro)	393
30904104170U	Dimmable Triac Beige Shade (with Light Blue and Light Grey) Regulable Triac Pantalla Beige (con Azul Claro y Gris Claro)	393

Lamps description / Descripción lámpara:



Ref	Finishing / Acabados	Lumens
30904103168U	Dimmable 0-10V Red Shade (with Orange and Beige) Regulable 0-10V Pantalla Roja (con Naranja y Beige)	393
30904103169U	Dimmable 0-10V Brown Shade (with Beige and Light Grey) Regulable 0-10V Pantalla Marrón (con Beige y Gris Claro)	393
30904103170U	Dimmable 0-10V Beige Shade (with Light Blue and Light Grey) Regulable 0-10V Pantalla Beige (con Azul Claro y Gris Claro)	393

Metal surfaces coated with cataphoresis and epoxy polyester paint.
Estructuras de metal acabadas con cataforesis y pintura de poliéster epoxi.

Note of use: For environments with a high salinity, proper maintenance of the luminaire will be necessary. We recommend cleaning it with a soft brush and remove salt, dust, or dirt deposited by moisture or wind.
Nota de uso: Para ambientes con alto grado de salinidad, será necesario realizar un correcto mantenimiento de la luminaria. Recomendamos limpiar con un cepillo suave y retirar la sal, el polvo, o la suciedad depositada por la humedad o el viento.

Shade finishing Acabados pantalla



Red
Roja



Brown
Marrón



Beige
Beige

Family / Familia: Nans Sphere

PF/60



PF/80



S/60



S/80

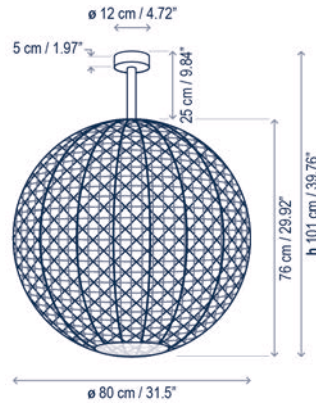


Nans Sphere PF/80 Outdoor

Design / Diseño:
Joana Bover / 2021

Typology: Ceiling lamp
Tipología: Plafón

Environment: Outdoor
Ambiente: Exterior



Technical description / Descripción técnica:



Net Weight: 17.64 lbs
Peso Neto: 17.64 lbs



1 Box/Caja
34.25 x 34.25 x 32.68 inches | 22.1847 ft³
Gross Weight / Peso bruto: 32.63 lbs

Materials: Stainless steel, Aluminum, Synthetic Fiber.

Materiales: Acero Inoxidable, Aluminio, Fibra Sintética.

Diffuser: Polycarbonate
Difusor: Policarbonato

Dali option: consult
Opción Dali: consultar

Graphite Brown Structure
Estructura Marrón Grafito

Customizable: consult
Personalizable: consultar

For Casambi dimmers, consult
Para regulaciones Casambi, consultar

Optional stem measures:
Total height: 51.73"
Medidas opcionales de tija:
Altura total: 131,4 cm

Certifications
Certificaciones



Lamps description / Descripción lámpara:



Ref	Finishing / Acabados	Lumens
30905116168U	Dimmable Triac/0-10V Red Shade (with Orange and Beige) Regulable Triac/0-10V Pantalla Roja (con Naranja y Beige)	722
30905116169U	Dimmable Triac/0-10V Brown Shade (with Beige and Light Grey) Regulable Triac/0-10V Pantalla Marrón (con Beige y Gris Claro)	722
30905116170U	Dimmable Triac/0-10V Beige Shade (with Light Blue and Light Grey) Regulable Triac/0-10V Pantalla Beige (con Azul Claro y Gris Claro)	722

Hand woven with a recyclable and non-toxic synthetic polyethylene fiber.
Pantallas tejidas a mano con fibra de polietileno sintética reciclable y no tóxica.

Metal surfaces coated with cataphoresis and epoxy polyester paint.
Estructuras de metal acabadas con cataforesis y pintura de poliéster epoxi.

Note of use: For environments with a high salinity, proper maintenance of the luminaire will be necessary. We recommend cleaning it with a soft brush and remove salt, dust, or dirt deposited by moisture or wind.
Nota de uso: Para ambientes con alto grado de salinidad, será necesario realizar un correcto mantenimiento de la luminaria. Recomendamos limpiar con un cepillo suave y retirar la sal, el polvo, o la suciedad depositada por la humedad o el viento.

Shade finishing Acabados pantalla



Red
Roja



Brown
Marrón



Beige
Beige

Family / Familia: Nans Sphere

PF/60



PF/80



S/60



S/80

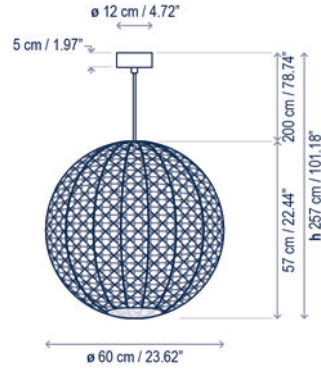


Nans Sphere S/60 Outdoor

Design / Diseño:
Joana Bover / 2021

Typology: Pendant lamp
Tipología: Suspensión

Environment: Outdoor
Ambiente: Exterior



Technical description / Descripción técnica:



Net Weight: 8.44 lbs
Peso Neto: 8.44 lbs



1 Box/Caja
26.38 x 26.38 x 24.02 inches | 9.6692 ft³
Gross Weight / Peso bruto: 15.43 lbs

Materials: Stainless steel, Aluminum, Synthetic Fiber.

Materiales: Acero Inoxidable, Aluminio, Fibra Sintética.

Diffuser: Polycarbonate
Difusor: Policarbonato

Hand woven with a recyclable and non-toxic synthetic polyethylene fiber.
Pantallas tejidas a mano con fibra de polietileno sintética reciclable y no tóxica.

Dali option: consult
Opción Dali: consultar

Graphite Brown Structure
Estructura Marrón Grafito

Customizable: consult
Personalizable: consultar

For Casambi dimmers, consult
Para regulaciones Casambi, consultar

Certifications
Certificaciones



Lamps description / Descripción lámpara:



Ref	Finishing / Acabados	Lumens
30906214168U	Dimmable Triac Red Shade (with Orange and Beige) Regulable Triac Pantalla Roja (con Naranja y Beige)	393
30906214169U	Dimmable Triac Brown Shade (with Beige and Light Grey) Regulable Triac Pantalla Marrón (con Beige y Gris Claro)	393
30906214170U	Dimmable Triac Beige Shade (with Light Blue and Light Grey) Regulable Triac Pantalla Beige (con Azul Claro y Gris Claro)	393

Lamps description / Descripción lámpara:



Ref	Finishing / Acabados	Lumens
30906204168U	Dimmable 0-10V Red Shade (with Orange and Beige) Regulable 0-10V Pantalla Roja (con Naranja y Beige)	393
30906204169U	Dimmable 0-10V Brown Shade (with Beige and Light Grey) Regulable 0-10V Pantalla Marrón (con Beige y Gris Claro)	393
30906204170U	Dimmable 0-10V Beige Shade (with Light Blue and Light Grey) Regulable 0-10V Pantalla Beige (con Azul Claro y Gris Claro)	393

Metal surfaces coated with cataphoresis and epoxy polyester paint.
Estructuras de metal acabadas con cataforesis y pintura de poliéster epoxi.

Note of use: For environments with a high salinity, proper maintenance of the luminaire will be necessary. We recommend cleaning it with a soft brush and remove salt, dust, or dirt deposited by moisture or wind.
Nota de uso: Para ambientes con alto grado de salinidad, será necesario realizar un correcto mantenimiento de la luminaria. Recomendamos limpiar con un cepillo suave y retirar la sal, el polvo, o la suciedad depositada por la humedad o el viento.

Shade finishing Acabados pantalla



Red
Roja



Brown
Marrón



Beige
Beige

Family / Familia: Nans Sphere

PF/60



PF/80



S/60



S/80

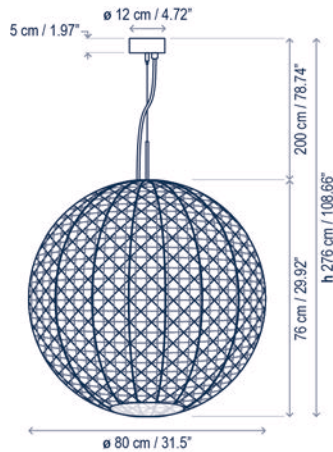


Nans Sphere S/80 Outdoor

Design / Diseño:
Joana Bover / 2021

Typology: Pendant lamp
Tipología: Suspensión

Environment: Outdoor
Ambiente: Exterior



Technical description / Descripción técnica:



Net Weight: 15.43 lbs
Peso Neto: 15.43 lbs



1 Box/Caja
34.25 x 34.25 x 32.68 inches | 22.1847 ft³
Gross Weight / Peso bruto: 30.42 lbs

Materials: Stainless steel, Aluminum, Synthetic Fiber.

Materiales: Acero Inoxidable, Aluminio, Fibra Sintética.

Diffuser: Polycarbonate
Difusor: Policarbonato

Dali option: consult
Opción Dali: consultar

Graphite Brown Structure
Estructura Marrón Grafito

Customizable: consult
Personalizable: consultar

For Casambi dimmers, consult
Para regulaciones Casambi, consultar

Certifications
Certificaciones



Lamps description / Descripción lámpara:



24 W LED / CRI: 90 / 2700K
29 W Total power consumption/ Consumo total

Ref	Finishing / Acabados	Lumens
30907227168U	Dimmable Triac/0-10V Red Shade (with Orange and Beige) Regulable Triac/0-10V Pantalla Roja (con Naranja y Beige)	722
30907227169U	Dimmable Triac/0-10V Brown Shade (with Beige and Light Grey) Regulable Triac/0-10V Pantalla Marrón (con Beige y Gris Claro)	722
30907227170U	Dimmable Triac/0-10V Beige Shade (with Light Blue and Light Grey) Regulable Triac/0-10V Pantalla Beige (con Azul Claro y Gris Claro)	722

Hand woven with a recyclable and non-toxic synthetic polyethylene fiber.
Pantallas tejidas a mano con fibra de polietileno sintética reciclable y no tóxica.

Metal surfaces coated with cataphoresis and epoxy polyester paint.
Estructuras de metal acabadas con cataforesis y pintura de poliéster epoxi.

Note of use: For environments with a high salinity, proper maintenance of the luminaire will be necessary. We recommend cleaning it with a soft brush and remove salt, dust, or dirt deposited by moisture or wind.
Nota de uso: Para ambientes con alto grado de salinidad, será necesario realizar un correcto mantenimiento de la luminaria. Recomendamos limpiar con un cepillo suave y retirar la sal, el polvo, o la suciedad depositada por la humedad o el viento.

Shade finishing Acabados pantalla



Red
Roja



Brown
Marrón



Beige
Beige

Family / Familia: Nans Sphere

PF/60



PF/80



S/60



S/80

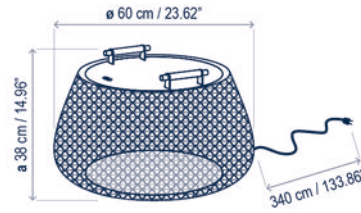


Nans Bag/38 Outdoor

Design / Diseño:
Joana Bover / 2024

Typology: Floor lamp
Tipología: Pie

Environment: Outdoor
Ambiente: Exterior



Technical description / Descripción técnica:



Net Weight: 11.02 lbs
Peso Neto: 11.02 lbs



1 Box/Caja
9.45 x 9.45 x 17.72 inches | 0.9147 ft³
Gross Weight / Peso bruto: 17.97 lbs

Materials: Stainless steel, Aluminum, Teak Wood, Synthetic Fiber.
Materiales: Acero Inoxidable, Aluminio, Madera Teka, Fibra Sintética.

Metal surfaces coated with cathaphoresis and epoxy polyester paint.
Estructuras de metal acabadas con cataforesis y pintura de poliéster epoxi.

Hand woven with a recyclable and non-toxic synthetic polyethylene fiber.
Pantallas tejidas a mano con fibra de polietileno sintética reciclable y no tóxica.

Push-Button: On/Off
Dimming 33-66-100%
Color Temperature Selector:
2200K - 2400K - 2700K.
Not suitable when the installation has a switch

Pulsador On-Off
Regulación 33% 66% 100%
Selector de temperatura de color:
2200K - 2400K - 2700K.
No utilizar para instalaciones con interruptor

Light source protected by polycarbonate diffuser.
Fuente de luz protegida por difusor de policarbonato.

Graphite Brown Structure
Estructura Marrón Grafito

Customizable: consult
Personalizable: consultar

Certifications
Certificaciones



Lamps description / Descripción lámpara:

120V 60Hz WET IP-44 15,9 W LED / CRI: 90 / 2200K | 2400K | 2700K
19,5 W Total power consumption / Consumo total



Ref	Finishing / Acabados	Lumens 2200K / 2400K / 2700K
30931309168U	Red Shade (with Orange and Beige) Pantalla Roja (con Naranja y Beige)	1023 / 1128 / 1175
30931309169U	Brown Shade (with Beige and Light Grey) Pantalla Marrón (con Beige y Gris Claro)	1023 / 1128 / 1175
30931309170U	Beige Shade (with Light Blue and Light Grey) Pantalla Beige (con Azul Claro y Gris Claro)	1023 / 1128 / 1175

Note of use: For environments with a high salinity, proper maintenance of the luminaire will be necessary. We recommend cleaning it with a soft brush and remove salt, dust, or dirt deposited by moisture or wind.
Nota de uso: Para ambientes con alto grado de salinidad, será necesario realizar un correcto mantenimiento de la luminaria. Recomendamos limpiar con un cepillo suave y retirar la sal, el polvo, o la suciedad depositada por la humedad o el viento.

Shade finishing Acabados pantalla



Red
Roja



Brown
Marrón



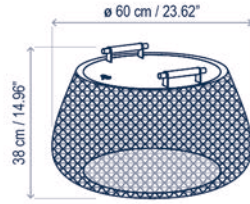
Beige
Beige

Nans Bag/38/R Outdoor

Design / Diseño:
Joana Bover / 2024

Typology: Floor lamp
Tipología: Pie

Environment: Outdoor
Ambiente: Exterior



Technical description / Descripción técnica:



Net Weight: 11.02 lbs
Peso Neto: 11.02 lbs



1 Box/Caja
9.45 x 9.45 x 17.72 inches | 0.9147 ft³
Gross Weight / Peso bruto: 17.97 lbs

Materials: Stainless steel, Aluminum, Teak Wood, Synthetic Fiber.
Materiales: Acero Inoxidable, Aluminio, Madera Teka, Fibra Sintética.

Push-Button: On/Off.
Dimming 33-66-100%.
Color Temperature Selector:
2200K - 2400K - 2700K.
Battery charging time: +/- 7 hours.
Battery duration time at 100%: +/- 6 hours. Battery duration time at 66%: +/- 9 hours. Battery duration time at 33%: +/- 12 hours. Power adapter NOT INCLUDED.

Pulsador On-Off.
Regulación 33% 66% 100%.
Selector de temperatura de color:
2200K - 2400K - 2700K.
Tiempo de carga: +/- 7 horas.
Duración bateríal al 100%: +/- 6 horas. Duración batería al 66%: +/- 9 horas. Duración batería al 33%: +/- 12 horas. Adaptador de corriente NO INCLUIDO.

Light source protected by polycarbonate diffuser.
Fuente de luz protegida por difusor de policarbonato.

USB Type C: 5Vdc 1,5A

Graphite Brown Structure
Estructura Marrón Grafito

Customizable: consult
Personalizable: consultar

Certifications
Certificaciones



Lamps description / Descripción lámpara:

5Vdc 1,5A | WET | IP-44 | 5,5 W LED / CRI: 90 / 2200K | 2400K | 2700K |

Ref	Finishing / Acabados	Lumens 2200K / 2400K / 2700K
30931324168U	Red Shade (with Orange and Beige) Pantalla Roja (con Naranja y Beige)	443 / 486 / 509
30931324169U	Brown Shade (with Beige and Light Grey) Pantalla Marrón (con Beige y Gris Claro)	443 / 486 / 509
30931324170U	Beige Shade (with Light Blue and Light Grey) Pantalla Beige (con Azul Claro y Gris Claro)	443 / 486 / 509

Hand woven with a recyclable and non-toxic synthetic polyethylene fiber.
Pantallas tejidas a mano con fibra de polietileno sintética reciclable y no tóxica.

Metal surfaces coated with cataphoresis and epoxy polyester paint.
Estructuras de metal acabadas con cataforesis y pintura de poliéster epoxi.

Note of use: For environments with a high salinity, proper maintenance of the luminaire will be necessary. We recommend cleaning it with a soft brush and remove salt, dust, or dirt deposited by moisture or wind.
Nota de uso: Para ambientes con alto grado de salinidad, será necesario realizar un correcto mantenimiento de la luminaria. Recomendamos limpiar con un cepillo suave y retirar la sal, el polvo, o la suciedad depositada por la humedad o el viento.

Shade finishing Acabados pantalla



Red
Roja



Brown
Marrón



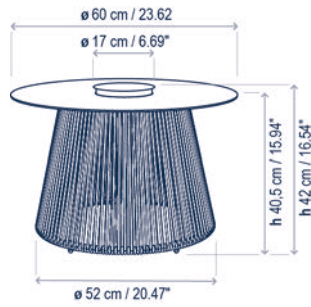
Beige
Beige

Nit/60/R Outdoor

Design / Diseño:
Gonzalo Milà / 2023

Typology: Table
Tipología: Mesa

Environment: Outdoor
Ambiente: Exterior



Technical description / Descripción técnica:



Net Weight: 13.34 lbs
Peso Neto: 13.34 lbs



1 Box/Caja
24.02 x 24.02 x 19.69 inches | 6.5721 ft³
Gross Weight / Peso bruto: 19.18 lbs

Materials: Aluminum, HPL, Synthetic Fiber /
Nautical Cord.

Materiales: Aluminio, HPL, Fibra sintética / Cordón
Náutico.

On-Off Switch.

3 lighting position: 33% 66% 100%.

Battery charging time: +/- 12 hours.

Battery duration time at 100%: +/- 8 hours. Battery
duration time at 66%: +/- 12 hours. Battery duration
time at 33%: +/- 24 hours. Battery charger included
(100-240V 50/60Hz).

Interruptor On-Off.

3 posiciones de regulación: 33% 66% 100%. Tiempo
de carga: +/- 12 horas.

Duración batería al 100%: +/- 8 horas. Duración
batería al 66%: +/- 12 horas. Duración batería al
33%: +/- 24 horas. Cargador batería incluido (100-
240V 50/60Hz).

Hand woven with a recyclable and non-toxic
synthetic polyethylene fiber.

Pantallas tejidas a mano con fibra de polietileno
sintética reciclable y no tóxica.

Light source protected by polycarbonate diffuser.

Fuente de luz protegida por difusor de policarbonato.

Adapter for plugs A, C, G type.

Adaptador para clavijas de tipo A, C, G.



USB Type C: 5Vdc 1,5A

Certifications
Certificaciones



Lamps description / Descripción lámpara:



Ref	Finishing / Acabados	Lumens
36401324312U	Terracota Top - Orange Nautical Cord Sobre Teja - Cordón Náutico Naranja	133
36401324313U	Stone Top - Brown Synthetic Fiber Sobre Piedra - Fibra Sintética Marrón	133
36401324314U	Ivory Top - Beige Synthetic Fiber Sobre Marfil - Fibra Sintética Beige	133

Acabados Finishing



Terracota Top - Orange Nautical Cord
Sobre Teja - Cordón Náutico Naranja



Stone Top - Brown Synthetic Fiber
Sobre Piedra - Fibra Sintética Marrón



Ivory Top - Beige Synthetic Fiber
Sobre Marfil - Fibra Sintética Beige

Family / Familia: Nit

M/60/R

M/80/R

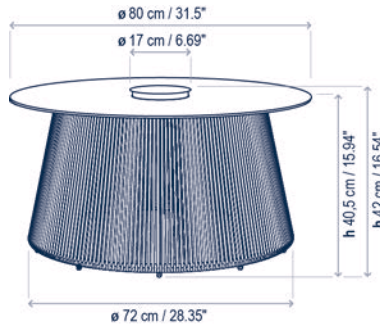


Nit/80/R Outdoor

Design / Diseño:
Gonzalo Milà / 2023

Typology: Table
Tipología: Mesa

Environment: Outdoor
Ambiente: Exterior



Technical description / Descripción técnica:



Net Weight: 23.24 lbs
Peso Neto: 23.24 lbs



1 Box/Caja
32.28 x 32.28 x 19.29 inches | 11.6362 ft³
Gross Weight / Peso bruto: 31.31 lbs

Materials: Aluminum, HPL, Synthetic Fiber /
Nautical Cord.

Materiales: Aluminio, HPL, Fibra sintética / Cordón
Náutico.

On-Off Switch.

3 lighting position: 33% 66% 100%.

Battery charging time: +/- 12 hours.

Battery duration time at 100%: +/- 8 hours. Battery
duration time at 66%: +/- 12 hours. Battery duration
time at 33%: +/- 24 hours. Battery charger included
(100-240V 50/60Hz).

Interruptor On-Off.

3 posiciones de regulación: 33% 66% 100%. Tiempo
de carga: +/- 12 horas.

Duración batería al 100%: +/- 8 horas. Duración
batería al 66%: +/- 12 horas. Duración batería al
33%: +/- 24 horas. Cargador batería incluido (100-
240V 50/60Hz).

Hand woven with a recyclable and non-toxic
synthetic polyethylene fiber.

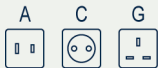
Pantallas tejidas a mano con fibra de polietileno
sintética reciclable y no tóxica.

Light source protected by polycarbonate diffuser.

Fuente de luz protegida por difusor de policarbonato.

Adapter for plugs A, C, G type.

Adaptador para clavijas de tipo A, C, G.



USB Type C: 5Vdc 1,5A

Certifications
Certificaciones



Lamps description / Descripción lámpara:



Ref	Finishing / Acabados	Lumens
36402324312U	Terracota Top - Orange Nautical Cord Sobre Teja - Cordón Náutico Naranja	133
36402324313U	Stone Top - Brown Synthetic Fiber Sobre Piedra - Fibra Sintética Marrón	133
36402324314U	Ivory Top - Beige Synthetic Fiber Sobre Marfil - Fibra Sintética Beige	133

Acabados Finishing



Terracota Top - Orange Nautical Cord
Sobre Teja - Cordón Náutico Naranja



Stone Top - Brown Synthetic Fiber
Sobre Piedra - Fibra Sintética Marrón



Ivory Top - Beige Synthetic Fiber
Sobre Marfil - Fibra Sintética Beige

Family / Familia: Nit

M/60/R

M/80/R

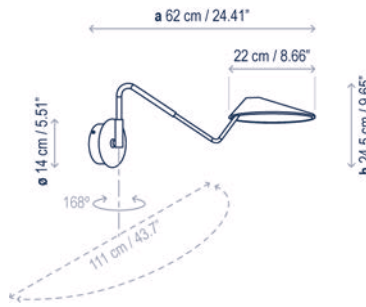


Nón Lá A/03

Design / Diseño:
Jorge Pensi Design Studio / 2015

Typology: Wall lamp
Tipología: Aplique

Environment: Indoor
Ambiente: Interior



Technical description / Descripción técnica:



Net Weight: 4.34 lbs
Peso Neto: 4.34 lbs



1 Box/Caja
12.6 x 12.6 x 25.98 inches | 2.3867 ft³
Gross Weight / Peso bruto: 7.23 lbs

Materials: Aluminum, Molten Iron, Iron
Materiales: Aluminio, Hierro Fundido, Hierro

Diffuser: Methacrylate
Difusor: Metacrilato

Surface back box: ø 5.51"
Caja soporte: ø 14 cm

Must mount on 4" x 4" junction box.
Debe montarse en una caja de conexiones de 4x4 pulgadas.

Note: While in off position, the blue proxy sensor is illuminated.
Nota: El sensor proxy conserva luz azul latente cuando la lámpara está apagada.

Customizable: finish
Personalizable: acabado

Certifications
Certificaciones



Lamps description / Descripción lámpara:



Ref	Finishing / Acabados	Lumens
33203016013U	Proxy Dimmer Switch - White Interruptor Proxy Dimmer - Blanco	1051
33203016056U	Proxy Dimmer Switch - Ebony Black Interruptor Proxy Dimmer - Negro Ebano	1051
33203016138U	Proxy Dimmer Switch - Pebble Grey Interruptor Proxy Dimmer - Gris Guijarro	1051
33203016140U	Proxy Dimmer Switch - Terracotta Interruptor Proxy Dimmer - Teja	1051
33203016139U	Proxy Dimmer Switch - Olive Grey Interruptor Proxy Dimmer - Gris Oliva	1051
33203016293U	Proxy Dimmer Switch - Grey Blue Interruptor Proxy Dimmer - Azul Grisáceo	1051
33203016342U	Proxy Dimmer Switch - Sand Yellow Interruptor Proxy Dimmer - Amarillo Arena	1051

Lamps description / Descripción lámpara:



Ref	Finishing / Acabados	Lumens
33203011013U	Dimmable 0-10V - White Regulable 0-10V - Blanco	1051
33203011056U	Dimmable 0-10V - Ebony Black Regulable 0-10V - Negro Ebano	1051
33203011138U	Dimmable 0-10V - Pebble Grey Regulable 0-10V - Gris Guijarro	1051
33203011140U	Dimmable 0-10V - Terracotta Regulable 0-10V - Teja	1051
33203011139U	Dimmable 0-10V - Olive Grey Regulable 0-10V - Gris Oliva	1051
33203011293U	Dimmable 0-10V - Grey Blue Regulable 0-10V - Azul Grisáceo	1051
33203011342U	Dimmable 0-10V - Sand Yellow Regulable 0-10V - Amarillo Arena	1051

Shade finishing
Acabados pantalla

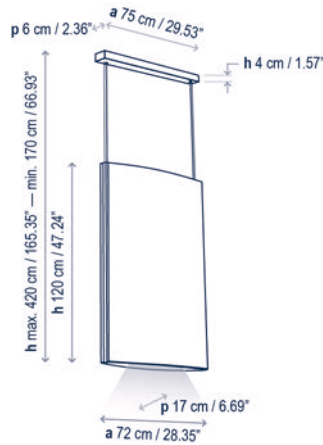


Noren S/72

Design / Diseño:
Estudi Manel Molina / 2023

Typology: Pendant lamp
Tipología: Suspensión

Environment: Indoor
Ambiente: Interior



Technical description / Descripción técnica:



Net Weight: 25.68 lbs
Peso Neto: 25.68 lbs



1 Box/Caja
53.54 x 8.27 x 32.28 inches | 8.2707 ft³
Gross Weight / Peso bruto: 33.07 lbs

Materials: Aluminum, Basotect Sound Absorbing Foam, Thermoplastic Fabric (Crevin®), MDF.
Materiales: Aluminio, Espuma Fonoabsorbente Basotect, Tejido Termoplástico (Crevin®), MDF.

Acoustic absorption class: aw A

According to:
UNE-EN ISO 11654:98
ASTM C423-22

Clase de absorción acústica: aw A

Conforme a:
UNE-EN ISO 11654:98
ASTM C423-22

Shade GWFI: 650 °C

Hilo incandescente pantalla: 650 °C

For Casambi dimmers, consult
Para regulaciones Casambi, consultar

Customizable: consult
Personalizable: consultar

Certifications

Certificaciones



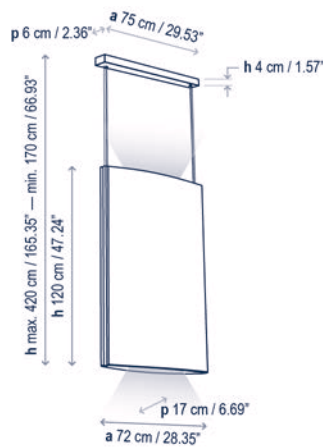
Color customization (minimum 5 units)
Customización de color (mínimo 5 unidades)



Lower lighting lamp description / Descripción lámpara iluminación inferior:



Ref	Finishing / Acabados	Lumens
11601210196U	Dimmable 0-10V - Black Canopy - Terracota Regulable 0-10V - Florón Negro - Teja	653
11601210197U	Dimmable 0-10V - Black Canopy - Dark Grey Regulable 0-10V - Florón Negro - Gris Oscuro	646
11601210198U	Dimmable 0-10V - Black Canopy - Light Grey Regulable 0-10V - Florón Negro - Gris Claro	646



Upper (↑) and lower (↓) lighting lamp description / Descripción lámpara iluminación superior (↑) e inferior (↓):



Ref	Finishing / Acabados	Lumens
11602210196U	Dimmable 0-10V - Black Canopy - Terracota Regulable 0-10V - Florón Negro - Teja	427 (↑) / 653 (↓)
11602210197U	Dimmable 0-10V - Black Canopy - Dark Grey Regulable 0-10V - Florón Negro - Gris Oscuro	422 (↑) / 646 (↓)
11602210198U	Dimmable 0-10V - Black Canopy - Light Grey Regulable 0-10V - Florón Negro - Gris Claro	500 (↑) / 1141 (↓)

Shade finishing / Acabados pantalla



Terracota
Teja



Dark Grey
Gris Oscuro



Light Grey
Gris Claro

Family / Familia: Noren

S/72



S/123



S/123.2



S/151



S/151.2



S/85



S/100

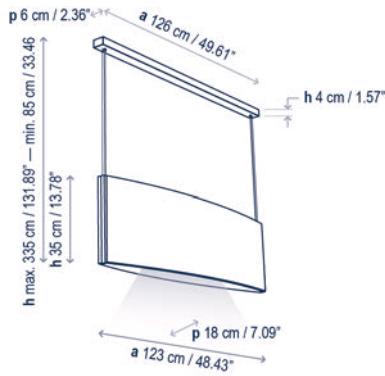


Noren S/123

Design / Diseño:
Estudi Manel Molina / 2023

Typology: Pendant lamp
Tipología: Suspensión

Environment: Indoor
Ambiente: Interior



Technical description / Descripción técnica:



Net Weight: 22.71 lbs
Peso Neto: 22.71 lbs



1 Box/Caja
63.39 x 8.27 x 22.44 inches | 6.8051 ft³
Gross Weight / Peso bruto: 27.78 lbs

Materials: Aluminum, Basotect Sound Absorbing Foam, Thermoplastic Fabric (Crevin®), MDF.
Materiales: Aluminio, Espuma Fonoabsorbente Basotect, Tejido Termoplástico (Crevin®), MDF.

Acoustic absorption class: aw A

According to:
UNE-EN ISO 11654:98
ASTM C423-22

Clase de absorción acústica: aw A

Conforme a:
UNE-EN ISO 11654:98
ASTM C423-22

Shade GWFI: 650 °C

Hilo incandescente pantalla: 650 °C

For Casambi dimmers, consult
Para regulaciones Casambi, consultar

Customizable: consult
Personalizable: consultar

Certifications

Certificaciones



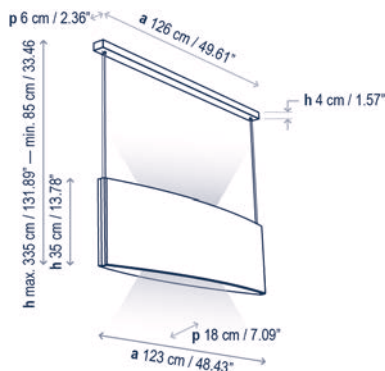
Color customization (minimum 5 units)
Customización de color (mínimo 5 unidades)



Lower lighting lamp description / Descripción lámpara iluminación inferior:



Ref	Finishing / Acabados	Lumens
11610210196U	Dimmable 0-10V - Black Canopy - Terracota Regulable 0-10V - Florón Negro - Teja	739
11610210197U	Dimmable 0-10V - Black Canopy - Dark Grey Regulable 0-10V - Florón Negro - Gris Oscuro	731
11610210198U	Dimmable 0-10V - Black Canopy - Light Grey Regulable 0-10V - Florón Negro - Gris Claro	865



Upper (↑) and lower (↓) lighting lamp description / Descripción lámpara iluminación superior (↑) e inferior (↓):



Ref	Finishing / Acabados	Lumens
11611210196U	Dimmable 0-10V - Black Canopy - Terracota Regulable 0-10V - Florón Negro - Teja	427 (↑) / 739 (↓)
11611210197U	Dimmable 0-10V - Black Canopy - Dark Grey Regulable 0-10V - Florón Negro - Gris Oscuro	423 (↑) / 731 (↓)
11611210198U	Dimmable 0-10V - Black Canopy - Light Grey Regulable 0-10V - Florón Negro - Gris Claro	499 (↑) / 865 (↓)

Family / Familia: Noren

Shade finishing / Acabados pantalla



Terracota
Teja



Dark Grey
Gris Oscuro



Light Grey
Gris Claro

S/T2



S/123



S/123.2



S/151



S/151.2



S/85



S/100

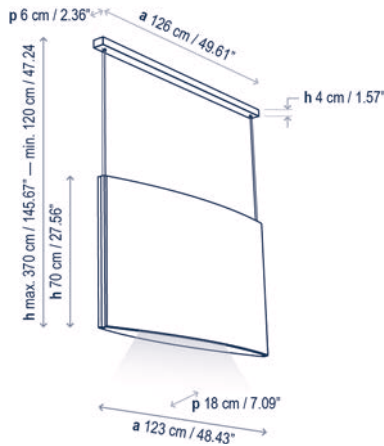


Noren S/123.2

Design / Diseño:
Estudi Manel Molina / 2023

Typology: Pendant lamp
Tipología: Suspensión

Environment: Indoor
Ambiente: Interior



Technical description / Descripción técnica:



Net Weight: 29.85 lbs
Peso Neto: 29.85 lbs



1 Box/Caja
63.39 x 8.27 x 34.25 inches | 10.3861 ft³
Gross Weight / Peso bruto: 39.13 lbs

Materials: Aluminum, Basotect Sound Absorbing Foam, Thermoplastic Fabric (Crevin®), MDF.
Materiales: Aluminio, Espuma Fonoabsorbente Basotect, Tejido Termoplástico (Crevin®), MDF.

Acoustic absorption class: aw A

According to:
UNE-EN ISO 11654:98
ASTM C423-22

Clase de absorción acústica: aw A

Conforme a:
UNE-EN ISO 11654:98
ASTM C423-22

Shade GWFI: 650 °C
Hilo incandescente pantalla: 650 °C

For Casambi dimmers, consult
Para regulaciones Casambi, consultar

Customizable: consult
Personalizable: consultar

Certifications

Certificaciones



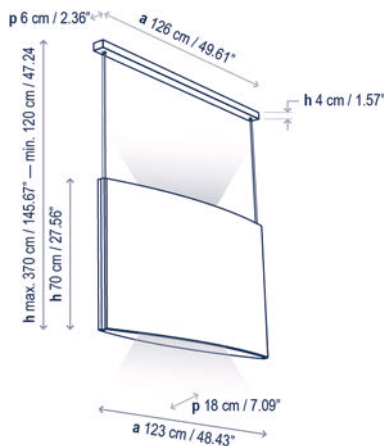
Color customization (minimum 5 units)
Customización de color (mínimo 5 unidades)



Lower lighting lamp description / Descripción lámpara iluminación inferior:



Ref	Finishing / Acabados	Lumens
11620210196U	Dimmable 0-10V - Black Canopy - Terracota Regulable 0-10V - Florón Negro - Teja	739
11620210197U	Dimmable 0-10V - Black Canopy - Dark Grey Regulable 0-10V - Florón Negro - Gris Oscuro	731
11620210198U	Dimmable 0-10V - Black Canopy - Light Grey Regulable 0-10V - Florón Negro - Gris Claro	865



Upper (↑) and lower (↓) lighting lamp description / Descripción lámpara iluminación superior (↑) e inferior (↓):



Ref	Finishing / Acabados	Lumens
11621210196U	Dimmable 0-10V - Black Canopy - Terracota Regulable 0-10V - Florón Negro - Teja	427 (↑) / 739 (↓)
11621210197U	Dimmable 0-10V - Black Canopy - Dark Grey Regulable 0-10V - Florón Negro - Gris Oscuro	423 (↑) / 731 (↓)
11621210198U	Dimmable 0-10V - Black Canopy - Light Grey Regulable 0-10V - Florón Negro - Gris Claro	499 (↑) / 865 (↓)

Shade finishing / Acabados pantalla



Terracota
Teja



Dark Grey
Gris Oscuro



Light Grey
Gris Claro

Family / Familia: Noren

S/72



S/123



S/123.2



S/151



S/151.2



S/85



S/100

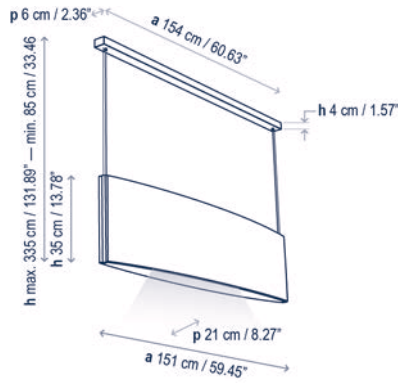


Noren S/151

Design / Diseño:
Estudi Manel Molina / 2023

Typology: Pendant lamp
Tipología: Suspensión

Environment: Indoor
Ambiente: Interior



Technical description / Descripción técnica:



Net Weight: 27.84 lbs
Peso Neto: 27.84 lbs



1 Box/Caja
63.39 x 8.27 x 22.44 inches | 6.8051 ft³
Gross Weight / Peso bruto: 32.32 lbs

Materials: Aluminum, Basotect Sound Absorbing Foam, Thermoplastic Fabric (Crevin®), MDF.
Materiales: Aluminio, Espuma Fonoabsorbente Basotect, Tejido Termoplástico (Crevin®), MDF.

Acoustic absorption class: aw A

According to:
UNE-EN ISO 11654:98
ASTM C423-22

Clase de absorción acústica: aw A

Conforme a:
UNE-EN ISO 11654:98
ASTM C423-22

Shade GWFI: 650 °C
Hilo incandescente pantalla: 650 °C

For Casambi dimmers, consult
Para regulaciones Casambi, consultar

Customizable: consult
Personalizable: consultar

Certifications

Certificaciones



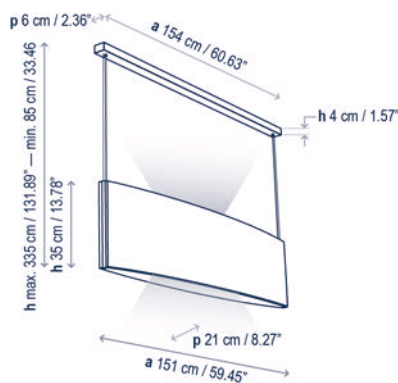
Color customization (minimum 5 units)
Customización de color (mínimo 5 unidades)



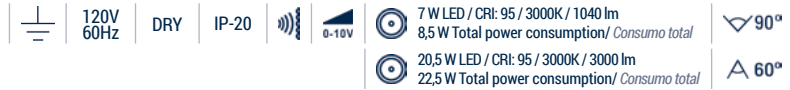
Lower lighting lamp description / Descripción lámpara iluminación inferior:



Ref	Finishing / Acabados	Lumens
11630210196U	Dimmable 0-10V - Black Canopy - Terracota Regulable 0-10V - Florón Negro - Teja	975
11630210197U	Dimmable 0-10V - Black Canopy - Dark Grey Regulable 0-10V - Florón Negro - Gris Oscuro	965
11630210198U	Dimmable 0-10V - Black Canopy - Light Grey Regulable 0-10V - Florón Negro - Gris Claro	1141



Upper (↑) and lower (↓) lighting lamp description / Descripción lámpara iluminación superior (↑) e inferior (↓):



Ref	Finishing / Acabados	Lumens
11631210196U	Dimmable 0-10V - Black Canopy - Terracota Regulable 0-10V - Florón Negro - Teja	426 (↑) / 1141 (↓)
11631210197U	Dimmable 0-10V - Black Canopy - Dark Grey Regulable 0-10V - Florón Negro - Gris Oscuro	421 (↑) / 965 (↓)
11631210198U	Dimmable 0-10V - Black Canopy - Light Grey Regulable 0-10V - Florón Negro - Gris Claro	498 (↑) / 1141 (↓)

Family / Familia: Noren

S/T2



S/123



S/123.2



S/151



S/151.2



S/85



S/100



Shade finishing / Acabados pantalla



Terracota
Teja



Dark Grey
Gris Oscuro



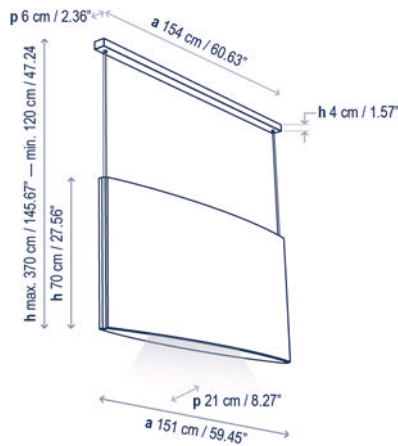
Light Grey
Gris Claro

Noren S/151.2

Design / Diseño:
Estudi Manel Molina / 2023

Typology: Pendant lamp
Tipología: Suspensión

Environment: Indoor
Ambiente: Interior



Technical description / Descripción técnica:



Net Weight: 38.4 lbs
Peso Neto: 38.4 lbs



1 Box/Caja
63.39 x 8.27 x 34.25 inches | 10.3861 ft³
Gross Weight / Peso bruto: 43.32 lbs

Materials: Aluminum, Basotect Sound Absorbing Foam, Thermoplastic Fabric (Crevin®), MDF.
Materiales: Aluminio, Espuma Fonoabsorbente Basotect, Tejido Termoplástico (Crevin®), MDF.

Acoustic absorption class: aw A

According to:
UNE-EN ISO 11654:98
ASTM C423-22

Clase de absorción acústica: aw A

Conforme a:
UNE-EN ISO 11654:98
ASTM C423-22

Shade GWFI: 650 °C
Hilo incandescente pantalla: 650 °C

For Casambi dimmers, consult
Para regulaciones Casambi, consultar

Customizable: consult
Personalizable: consultar

Certifications

Certificaciones



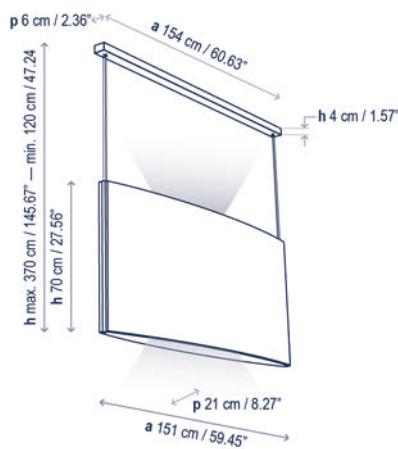
Color customization (minimum 5 units)
Customización de color (mínimo 5 unidades)



Lower lighting lamp description / Descripción lámpara iluminación inferior:



Ref	Finishing / Acabados	Lumens
11640210196U	Dimmable 0-10V - Black Canopy - Terracota Regulable 0-10V - Florón Negro - Teja	975
11640210197U	Dimmable 0-10V - Black Canopy - Dark Grey Regulable 0-10V - Florón Negro - Gris Oscuro	965
11640210198U	Dimmable 0-10V - Black Canopy - Light Grey Regulable 0-10V - Florón Negro - Gris Claro	1141



Upper (↑) and lower (↓) lighting lamp description / Descripción lámpara iluminación superior (↑) e inferior (↓):



Ref	Finishing / Acabados	Lumens
11641210196U	Dimmable 0-10V - Black Canopy - Terracota Regulable 0-10V - Florón Negro - Teja	426 (↑) / 1141 (↓)
11641210197U	Dimmable 0-10V - Black Canopy - Dark Grey Regulable 0-10V - Florón Negro - Gris Oscuro	421 (↑) / 965 (↓)
11641210198U	Dimmable 0-10V - Black Canopy - Light Grey Regulable 0-10V - Florón Negro - Gris Claro	498 (↑) / 1141 (↓)

Shade finishing / Acabados pantalla



Terracota
Teja



Dark Grey
Gris Oscuro



Light Grey
Gris Claro

Family / Familia: Noren

S/T2



S/123



S/123.2



S/151



S/151.2



S/85



S/100

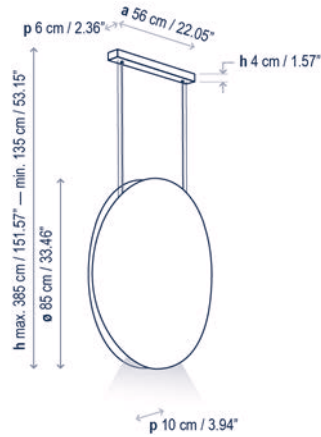


Noren S/85

Design / Diseño:
Estudi Manel Molina / 2023

Typology: Pendant lamp
Tipología: Suspensión

Environment: Indoor
Ambiente: Interior



Technical description / Descripción técnica:



Net Weight: 21.32 lbs
Peso Neto: 21.32 lbs



1 Box/Caja
35.83 x 36.22 x 10.63 inches | 7.9811 ft³
Gross Weight / Peso bruto: 28.31 lbs

Materials: Aluminum, Basotect Sound Absorbing Foam, Thermoplastic Fabric (Crevin®), MDF.
Materiales: Aluminio, Espuma Fonoabsorbente Basotect, Tejido Termoplástico (Crevin®), MDF.

Acoustic absorption class: aw A

According to:
UNE-EN ISO 11654:98
ASTM C423-22

Clase de absorción acústica: aw A
Conforme a:
UNE-EN ISO 11654:98
ASTM C423-22

Shade GWFI: 650 °C
Hilo incandescente pantalla: 650 °C

For Casambi dimmers, consult
Para regulaciones Casambi, consultar

Customizable: consult
Personalizable: consultar

Certifications

Certificaciones   

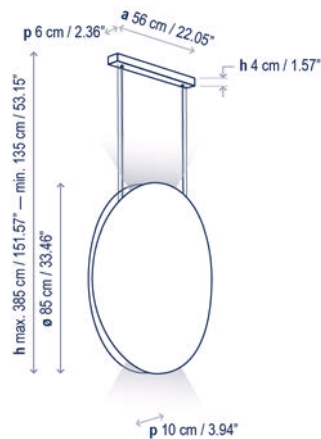
Color customization (minimum 5 units)
Customización de color (mínimo 5 unidades)



Lower lighting lamp description / Descripción lámpara iluminación inferior:



Ref	Finishing / Acabados	Lumens
11650210196U	Dimmable 0-10V - Black Canopy - Terracota Regulable 0-10V - Florón Negro - Teja	470
11650210197U	Dimmable 0-10V - Black Canopy - Dark Grey Regulable 0-10V - Florón Negro - Gris Oscuro	465
11650210198U	Dimmable 0-10V - Black Canopy - Light Grey Regulable 0-10V - Florón Negro - Gris Claro	550



Upper (↑) and lower (↓) lighting lamp description / Descripción lámpara iluminación superior (↑) e inferior (↓):



Ref	Finishing / Acabados	Lumens
11651210196U	Dimmable 0-10V - Black Canopy - Terracota Regulable 0-10V - Florón Negro - Teja	254 (↑) / 470 (↓)
11651210197U	Dimmable 0-10V - Black Canopy - Dark Grey Regulable 0-10V - Florón Negro - Gris Oscuro	251 (↑) / 465 (↓)
11651210198U	Dimmable 0-10V - Black Canopy - Light Grey Regulable 0-10V - Florón Negro - Gris Claro	296 (↑) / 550 (↓)

Family / Familia: Noren



Shade finishing / Acabados pantalla

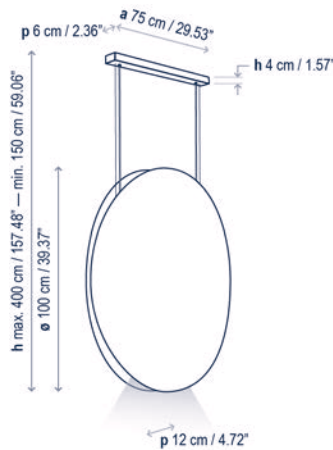


Noren S/100

Design / Diseño:
Estudi Manel Molina / 2023

Typology: Pendant lamp
Tipología: Suspensión

Environment: Indoor
Ambiente: Interior



Technical description / Descripción técnica:



Net Weight: 25.79 lbs
Peso Neto: 25.79 lbs



1 Box/Caja
46.06 x 45.67 x 12.20 inches | 14.8569 ft³
Gross Weight / Peso bruto: 36.71 lbs

Materials: Aluminum, Basotect Sound Absorbing Foam, Thermoplastic Fabric (Crevin®), MDF.
Materiales: Aluminio, Espuma Fonoabsorbente Basotect, Tejido Termoplástico (Crevin®), MDF.

Acoustic absorption class: aw A

According to:
UNE-EN ISO 11654:98
ASTM C423-22

Clase de absorción acústica: aw A

Conforme a:
UNE-EN ISO 11654:98
ASTM C423-22

Shade GWFI: 650 °C

Hilo incandescente pantalla: 650 °C

For Casambi dimmers, consult
Para regulaciones Casambi, consultar

Customizable: consult
Personalizable: consultar

Certifications

Certificaciones



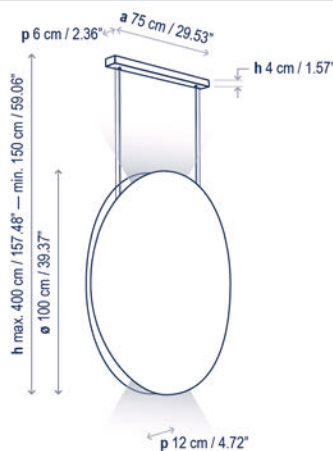
Color customization (minimum 5 units)
Customización de color (mínimo 5 unidades)



Lower lighting lamp description / Descripción lámpara iluminación inferior:



Ref	Finishing / Acabados	Lumens
11660210196U	Dimmable 0-10V - Black Canopy - Terracota Regulable 0-10V - Florón Negro - Teja	470
11660210197U	Dimmable 0-10V - Black Canopy - Dark Grey Regulable 0-10V - Florón Negro - Gris Oscuro	465
11660210198U	Dimmable 0-10V - Black Canopy - Light Grey Regulable 0-10V - Florón Negro - Gris Claro	550



Upper (↑) and lower (↓) lighting lamp description / Descripción lámpara iluminación superior (↑) e inferior (↓):



Ref	Finishing / Acabados	Lumens
11661210196U	Dimmable 0-10V - Black Canopy - Terracota Regulable 0-10V - Florón Negro - Teja	254 (↑) / 470 (↓)
11661210197U	Dimmable 0-10V - Black Canopy - Dark Grey Regulable 0-10V - Florón Negro - Gris Oscuro	251 (↑) / 465 (↓)
11661210198U	Dimmable 0-10V - Black Canopy - Light Grey Regulable 0-10V - Florón Negro - Gris Claro	296 (↑) / 550 (↓)

Shade finishing / Acabados pantalla



Terracota
Teja



Dark Grey
Gris Oscuro



Light Grey
Gris Claro

Family / Familia: Noren

S/72



S/123



S/123.2



S/151



S/151.2



S/85



S/100



Nut A/01 Outdoor

Design / Diseño:
Estudi Manel Molina / 2021

Typology: Wall lamp
Tipología: Aplique

Environment: Outdoor
Ambiente: Exterior

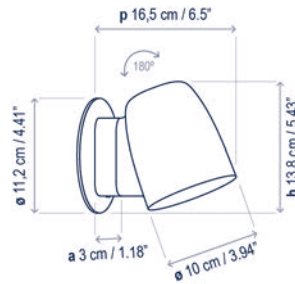


Image does not show north American back plate
La fotografía no muestra la placa de fijación

Technical description / Descripción técnica:



Net Weight: 1.48 lbs
Peso Neto: 1.48 lbs



1 Box/Caja
9.84 x 9.45 x 8.66 inches | 0.4662 ft³
Gross Weight / Peso bruto: 2.25 lbs

Materials: Stainless steel, Aluminum
Materiales: Acero Inoxidable, Aluminio.

Diffuser: Polycarbonate
Difusor: Policarbonato

Dali option: consult
Opción Dali: consultar

For Casambi dimmers, consult
Para regulaciones Casambi, consultar

Customizable: Consult RAL Bover
Personalizable: consultar RAL Bover

Additional CCT available upon request.
Temperaturas de color adicionales disponibles bajo demanda.

Certifications
Certificaciones



Lamps description / Descripción lámpara:

120V 60Hz WET IP-54 TRIAC 6,3 W LED / CRI: 90 / 2700K
8,5 W Total power consumption/ Consumo total

Ref	Finishing / Acabados	Lumens
19601012013U	Dimmable Triac - White Regulable Triac - Blanco	462
19601012358U	Dimmable Triac - Ebony Black Regulable Triac - Negro Ebano	462
19601012366U	Dimmable Triac - Pebble grey Regulable Triac - Gris Guijarro	462
19601012365U	Dimmable Triac - Terracotta Regulable Triac - Teja	462
19601012014U	Dimmable Triac - Brown Graphite Regulable Triac - Marrón Grafito	462
19601012371U	Dimmable Triac - Olive Grey Regulable Triac - Gris Oliva	462
19601012369U	Dimmable Triac - Grey Blue Regulable Triac - Azul Grisáceo	462
19601012370U	Dimmable Triac - Sand Yellow Regulable Triac - Amarillo Arena	462

Lamps description / Descripción lámpara:

120V 60Hz WET IP-54 0-10V 6,3 W LED / CRI: 90 / 2700K
8,5 W Total power consumption/ Consumo total

Ref	Finishing / Acabados	Lumens
19601017013U	Dimmable 0-10V - White Regulable 0-10V - Blanco	462
19601017358U	Dimmable 0-10V - Ebony Black Regulable 0-10V - Negro Ebano	462
19601017366U	Dimmable 0-10V - Pebble grey Regulable 0-10V - Gris Guijarro	462
19601017365U	Dimmable 0-10V - Terracotta Regulable 0-10V - Teja	462
19601017014U	Dimmable 0-10V - Brown Graphite Regulable 0-10V - Marrón Grafito	462
19601017371U	Dimmable 0-10V - Olive Grey Regulable 0-10V - Gris Oliva	462
19601017369U	Dimmable 0-10V - Grey Blue Regulable 0-10V - Azul Grisáceo	462
19601017370U	Dimmable 0-10V - Sand Yellow Regulable 0-10V - Amarillo Arena	462

Nut A/01 Outdoor

Technical description / Descripción técnica:



Net Weight: 1.48 lbs
Peso Neto: 1.48 lbs



1 Box/Caja
9.84 x 9.45 x 8.66 inches | 0.4662 ft³
Gross Weight / Peso bruto: 2.25 lbs

Materials: Stainless steel, Aluminum
Materiales: Acero Inoxidable, Aluminio.

Diffuser: Polycarbonate
Difusor: Policarbonato

Dali option: consult
Opción Dali: consultar

*Push-Button:
3 dimming position: 33% 66% 100%
The lamp will turn on with the same light output as when it was switched off.
Not suitable when the installation has a switch. In this case, use a reference without push button.

*Pulsador:
3 posiciones de regulación: 33% 66% 100%
La luminaria se encenderá con la misma intensidad de luz con la que se apagó.
No utilizar para instalaciones con interruptor. En ese caso, escoger la referencia sin pulsador.

*Dimmable Push-Button
*Pulsador Regulador



For Casambi dimmers, consult
Para regulaciones Casambi, consultar

Customizable: Consult RAL Bover
Personalizable: consultar RAL Bover

Additional CCT available upon request.
Temperaturas de color adicionales disponibles bajo demanda.

Certifications
Certificaciones

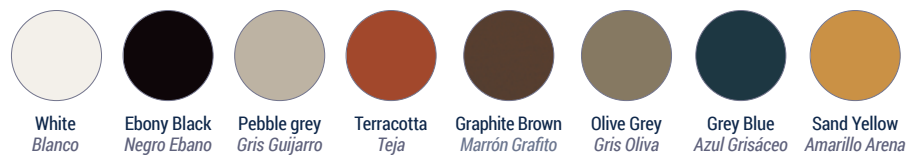


Lamps description / Descripción lámpara:

100-240V 50/60Hz WET IP-54 6,3 W LED / CRI: 90 / 2700K 8,5 W Total power consumption/ Consumo total

Ref	Finishing / Acabados	Lumens
19601034013U	Dimmable Push-Button - White Pulsador Regulador - Blanco	462
19601034358U	Dimmable Push-Button - Ebony Black Pulsador Regulador - Negro Ebano	462
19601034366U	Dimmable Push-Button - Pebble grey Pulsador Regulador - Gris Guijarro	462
19601034365U	Dimmable Push-Button - Terracotta Pulsador Regulador - Teja	462
19601034014U	Dimmable Push-Button - Brown Graphite Pulsador Regulador - Marrón Grafito	462
19601034371U	Dimmable Push-Button - Olive Grey Pulsador Regulador - Gris Oliva	462
19601034369U	Dimmable Push-Button - Grey Blue Pulsador Regulador - Azul Grisáceo	462
19601034370U	Dimmable Push-Button - Sand Yellow Pulsador Regulador - Amarillo Arena	462

Shade finishing / Acabados pantalla



Family / Familia: Nut



Indoor / Interior

Outdoor / Exterior

Nut PF/10 Outdoor

Design / Diseño:
Estudi Manel Molina / 2021

Typology: Ceiling lamp
Tipología: Plafón

Environment: Outdoor
Ambiente: Exterior

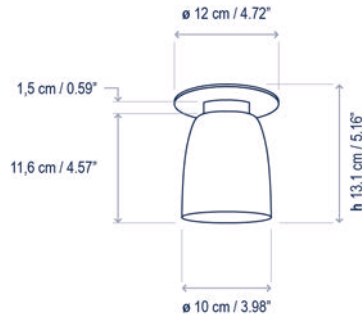


Image does not show north American back plate
La fotografía no muestra la placa de fijación

Technical description / Descripción técnica:



Net Weight: 1.08 lbs
Peso Neto: 1.08 lbs



1 Box/Caja
9.84x 9.85 x 8.66 inches | 0.4662 ft³
Gross Weight / Peso bruto: 2.01 lbs

Materials: Stainless steel, Aluminum
Materiales: Acero Inoxidable, Aluminio.

Diffuser: Polycarbonate
Difusor: Policarbonato

Dali option: consult
Opción Dali: consultar

Customizable: Consult RAL Bover Personalizable:
consultar RAL Bover

For Casambi dimmers, consult
Para regulaciones Casambi, consultar

Certifications
Certificaciones



Lamps description / Descripción lámpara:



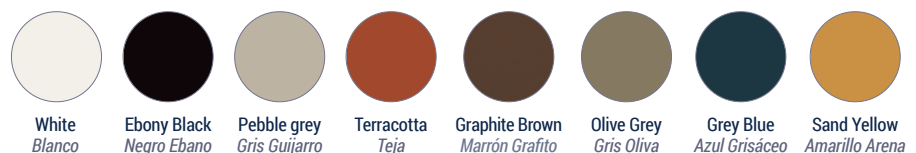
Ref	Finishing / Acabados	Lumens
19601104013U	Dimmable Triac - White Regulable Triac - Blanco	462
19601104358U	Dimmable Triac - Ebony Black Regulable Triac - Negro Ebano	462
19601104366U	Dimmable Triac - Pebble grey Regulable Triac - Gris Guijarro	462
19601104365U	Dimmable Triac - Terracotta Regulable Triac - Teja	462
19601104014U	Dimmable Triac - Brown Graphite Regulable Triac - Marrón Grafito	462
19601104371U	Dimmable Triac - Olive Grey Regulable Triac - Gris Oliva	462
19601104369U	Dimmable Triac - Grey Blue Regulable Triac - Azul Grisáceo	462
19601104370U	Dimmable Triac - Sand Yellow Regulable Triac - Amarillo Arena	462

Lamps description / Descripción lámpara:



Ref	Finishing / Acabados	Lumens
19601103013U	Dimmable 0-10V - White Regulable 0-10V - Blanco	462
19601103358U	Dimmable 0-10V - Ebony Black Regulable 0-10V - Negro Ebano	462
19601103366U	Dimmable 0-10V - Pebble grey Regulable 0-10V - Gris Guijarro	462
19601103365U	Dimmable 0-10V - Terracotta Regulable 0-10V - Teja	462
19601103014U	Dimmable 0-10V - Brown Graphite Regulable 0-10V - Marrón Grafito	462
19601103371U	Dimmable 0-10V - Olive Grey Regulable 0-10V - Gris Oliva	462
19601103369U	Dimmable 0-10V - Grey Blue Regulable 0-10V - Azul Grisáceo	462
19601103370U	Dimmable 0-10V - Sand Yellow Regulable 0-10V - Amarillo Arena	462

Shade finishing / Acabados pantalla



Family / Familia: Nut



Indoor / Interior

Outdoor / Exterior

Nut S/10

Design / Diseño:
Estudi Manel Molina / 2021

Typology: Pendant lamp
Tipología: Suspensión

Environment: Indoor
Ambiente: Interior

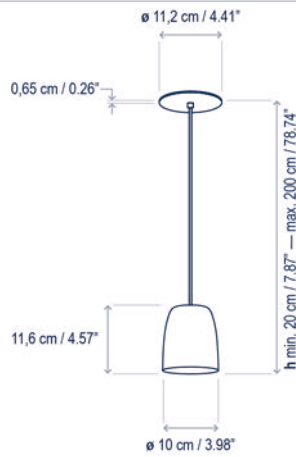


Image does not show north American canopy
La fotografía no muestra el florón para Norteamérica

Technical description / Descripción técnica:



Net Weight: 1.59 lbs
Peso Neto: 1.59 lbs



1 Box/Caja
9.84 x 9.45 x 8.66 inches | 0.4662 ft³
Gross Weight / Peso bruto: 2.51 lbs

Materials: Stainless steel, Aluminum
Materiales: Acero Inoxidable, Aluminio.

Diffuser: Polycarbonate
Difusor: Policarbonato

Customizable: Consult RAL Bover Personalizable:
consultar RAL Bover

For Casambi dimmers, consult
Para regulaciones Casambi, consultar

Certifications
Certificaciones

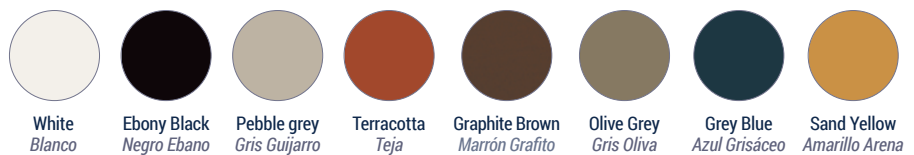


Lamps description / Descripción lámpara:

120V 60Hz DRY IP-20 TRIAC 6,3 W LED / CRI: 90 / 2700K
8,5 W Total power consumption/ Consumo total

Ref	Finishing / Acabados	Lumens
19601215013U	Dimmable Triac - White Regulable Triac - Blanco	462
19601215358U	Dimmable Triac - Ebony Black Regulable Triac - Negro Ebano	462
19601215366U	Dimmable Triac - Pebble grey Regulable Triac - Gris Guijarro	462
19601215365U	Dimmable Triac - Terracotta Regulable Triac - Teja	462
19601215368U	Dimmable Triac - Brown Graphite Regulable Triac - Marrón Grafito	462
19601215371U	Dimmable Triac - Olive Grey Regulable Triac - Gris Oliva	462
19601215369U	Dimmable Triac - Grey Blue Regulable Triac - Azul Grisáceo	462
19601215370U	Dimmable Triac - Sand Yellow Regulable Triac - Amarillo Arena	462

Shade finishing / Acabados pantalla



Family / Familia: Nut

S/10	A/01	PF/10	B/60	B/90	B/90/2L

Indoor / Interior

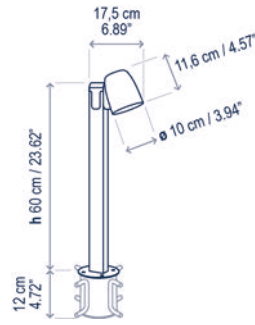
Outdoor / Exterior

Nut B/60 Outdoor

Design / Diseño:
Estudi Manel Molina / 2023

Typology: Bollard
Tipología: Baliza

Environment: Outdoor
Ambiente: Exterior



Technical description / Descripción técnica:



Net Weight: 7.01 lbs
Peso Neto: 7.01 lbs



1 Box/Caja
13.39 x 13.39 x 25.59 inches | 2.6521 ft³
Gross Weight / Peso bruto: 9.44 lbs

Materials: Stainless steel, Aluminum, PA12
Materiales: Acero Inoxidable, Aluminio, PA12

Diffuser: Polycarbonate
Difusor: Policarbonato

Customizable: Consult RAL Bover Personalizable:
Consultar RAL Bover

For Casambi dimmers, consult
Para regulaciones Casambi, consultar

Certifications

Certificaciones



Lamps description / Descripción lámpara:

120V 60Hz | WET | IP-65 | IK08 | TRIAC | 6,3 W LED / CRI: 90 / 2700K
8,5 W Total power consumption / Consumo total

Ref	Finishing / Acabados	Lumens
19602400014U	Dimmable Triac - Textured Graphite Brown Regulable Triac - Marrón Grafito Texturizado	374
19602400365U	Dimmable Triac - Textured Terracotta Regulable Triac - Teja Texturizado	374
19602400358U	Dimmable Triac - Textured Black Regulable Triac - Negro Texturizado	374

Finishing Acabados



Textured Graphite Brown
Marrón Grafito Texturizado



Textured Terracotta
Teja Texturizado



Textured Black
Negro Texturizado

Family / Familia: Nut

S/10



A/01



PF/10



B/60



B/90



B/90/2L



Indoor / Interior

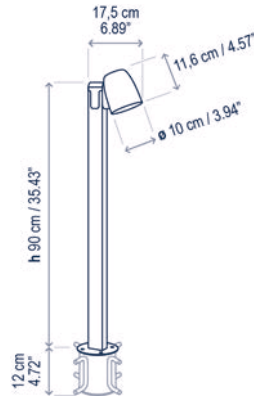
Outdoor / Exterior

Nut B/90 Outdoor

Design / Diseño:
Estudi Manel Molina / 2023

Typology: Bollard
Tipología: Baliza

Environment: Outdoor
Ambiente: Exterior



Technical description / Descripción técnica:



Net Weight: 8.07 lbs
Peso Neto: 8.07 lbs



1 Box/Caja
9.84 x 9.84 x 42.91 inches | 2.4049 ft³
Gross Weight / Peso bruto: 12.13 lbs

Materials: Stainless steel, Aluminum, PA12
Materiales: Acero Inoxidable, Aluminio, PA12

Diffuser: Polycarbonate
Difusor: Policarbonato

Customizable: Consult RAL Bover Personalizable:
Consultar RAL Bover

For Casambi dimmers, consult
Para regulaciones Casambi, consultar

Certifications
Certificaciones



Lamps description / Descripción lámpara:

120V 60Hz | WET | IP-65 | IK08 | TRIAC | 6,3 W LED / CRI: 90 / 2700K
8,5 W Total power consumption / Consumo total

Ref	Finishing / Acabados	Lumens
19603400014U	Dimmable Triac - Textured Graphite Brown Regulable Triac - Marrón Grafito Texturizado	374
19603400365U	Dimmable Triac - Textured Terracotta Regulable Triac - Teja Texturizado	374
19603400358U	Dimmable Triac - Textured Black Regulable Triac - Negro Texturizado	374

Finishing Acabados



Textured Graphite Brown
Marrón Grafito Texturizado



Textured Terracotta
Teja Texturizado



Textured Black
Negro Texturizado

Family / Familia: Nut

S/10



A/01



PF/10



B/60



B/90



B/90/2L



Indoor / Interior

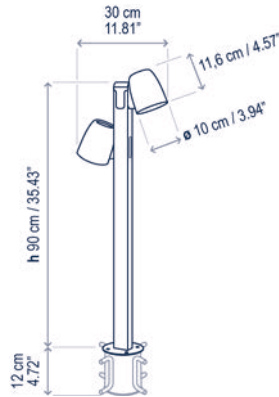
Outdoor / Exterior

Nut B/90/2L Outdoor

Design / Diseño:
Estudi Manel Molina / 2023

Typology: Bollard
Tipología: Baliza

Environment: Outdoor
Ambiente: Exterior



Technical description / Descripción técnica:



Net Weight: 9.37 lbs
Peso Neto: 9.37 lbs



1 Box/Caja
12.2 x 11.42 x 42.91 inches | 3.4608 ft³
Gross Weight / Peso bruto: 13.45 lbs

Materials: Stainless steel, Aluminum, PA12
Materiales: Acero Inoxidable, Aluminio, PA12

Diffuser: Polycarbonate
Difusor: Policarbonato

Customizable: Consult RAL Bover Personalizable:
Consultar RAL Bover

For Casambi dimmers, consult
Para regulaciones Casambi, consultar

Certifications
Certificaciones



Lamps description / Descripción lámpara:

120V 60Hz | WET | IP-65 | IK08 | TRIAC | 2 x 6,3 W LED / CRI: 90 / 2700K
17 W Total power consumption/ Consumo total

Ref	Finishing / Acabados	Lumens
19604400014U	Dimmable Triac - Textured Graphite Brown Regulable Triac - Marrón Grafito Texturizado	757
19604400365U	Dimmable Triac - Textured Terracotta Regulable Triac - Teja Texturizado	757
19604400358U	Dimmable Triac - Textured Black Regulable Triac - Negro Texturizado	757

Finishing Acabados



Textured Graphite Brown
Marrón Grafito Texturizado



Textured Terracotta
Teja Texturizado



Textured Black
Negro Texturizado

Family / Familia: Nut

S/10



A/01



PF/10



B/60



B/90



B/90/2L



Indoor / Interior

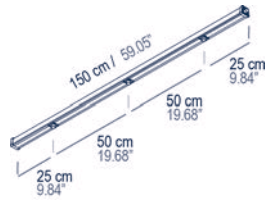
Outdoor / Exterior

Design / Diseño:
Joana Bover / 2023

Environment: Outdoor (IP65)
Ambiente: Exterior (IP65)

Outrack Rail 150 cm / Perfil Outrack 150 cm

Ref	Finishing / Acabados	Lumens
AC130003U	Outrack Rail 150 cm Perfil Outrack 150 cm	—

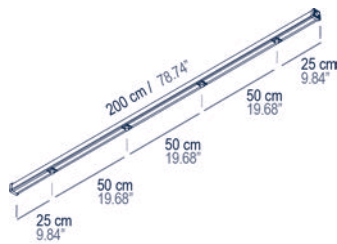


Design / Diseño:
Joana Bover / 2023

Environment: Outdoor (IP65)
Ambiente: Exterior (IP65)

Outtrack Rail 200 cm / Perfil Outrack 200 cm

Ref	Finishing / Acabados	Lumens
AC130002U	Outtrack Rail 200 cm Perfil Outrack 200 cm	—

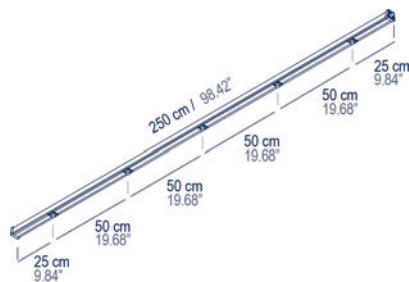


Design / Diseño:
Joana Bover / 2023

Environment: Outdoor (IP65)
Ambiente: Exterior (IP65)

Outtrack Rail 250 cm / Perfil Outrack 250 cm

Ref	Finishing / Acabados	Lumens
AC130001U	Outtrack Rail 250 cm Perfil Outrack 250 cm	—



Design / Diseño:
Joana Bover / 2023

Environment: Outdoor (IP65)
Ambiente: Exterior (IP65)

Outrack power cord 400 cm / Outrack cable alimentación 400 cm

Ref	Finishing / Acabados	Lumens
AC130304U	Outrack power cord 400 cm Outrack cable alimentación 400 cm	—

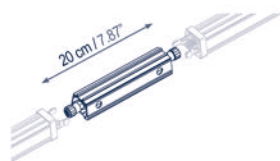


Design / Diseño:
Joana Bover / 2023

Environment: Outdoor (IP65)
Ambiente: Exterior (IP65)

Linear joint between profiles 18 cm / Unión lineal entre perfiles 18 cm

Ref	Finishing / Acabados	Lumens
AC130101U	Linear joint between profiles 18 cm Unión lineal entre perfiles 18 cm	—



Design / Diseño:
Joana Bover / 2023

Environment: Outdoor (IP65)
Ambiente: Exterior (IP65)

Connection cable between profiles 50 cm / Cable de conexión entre perfiles 50 cm

Ref	Finishing / Acabados	Lumens
AC130305U	Connection cable between profiles 50 cm Cable de conexión entre perfiles 50 cm	—



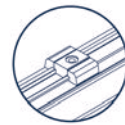
Design / Diseño:
 Joana Bover / 2023

Environment: Outdoor
 Ambiente: Exterior



Ceiling mounting / Fijación a techo

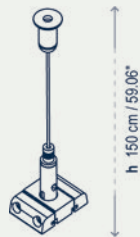
Ref	Finishing / Acabados	Lumens
AC130201	Ceiling mounting Fijación a techo	—



*AC130001 / 3uds.
 *AC130002 / 3uds.
 *AC130003 / 2uds.

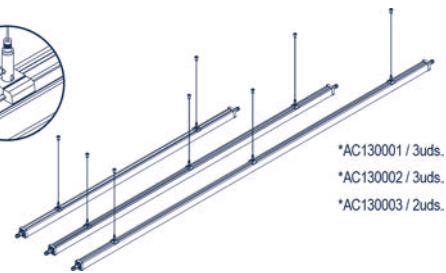
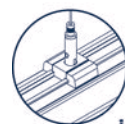
Design / Diseño:
 Joana Bover / 2023

Environment: Outdoor
 Ambiente: Exterior



Fixing suspension / Fijación suspensión

Ref	Finishing / Acabados	Lumens
AC130202	Fixing suspension Fijación suspensión	—



*AC130001 / 3uds.
 *AC130002 / 3uds.
 *AC130003 / 2uds.

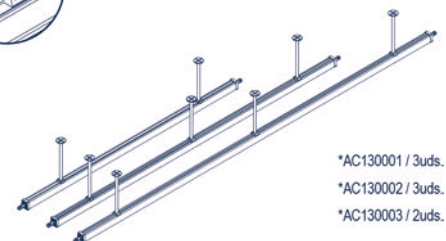
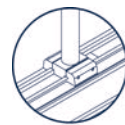
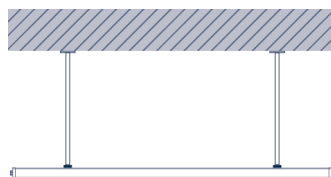
Design / Diseño:
 Joana Bover / 2023

Environment: Outdoor
 Ambiente: Exterior



Rigid fixing / Fijación rígida

Ref	Finishing / Acabados	Lumens
AC130203/10	Rigid fixing 10 cm Fijación rígida 10 cm	—
AC130203/20	Rigid fixing 20 cm Fijación rígida 20 cm	—
AC130203/30	Rigid fixing 30 cm Fijación rígida 30 cm	—
AC130203/40	Rigid fixing 40 cm Fijación rígida 40 cm	—
AC130203/50	Rigid fixing 50 cm Fijación rígida 50 cm	—



*AC130001 / 3uds.
 *AC130002 / 3uds.
 *AC130003 / 2uds.

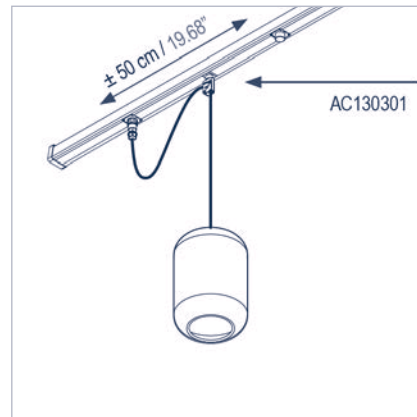
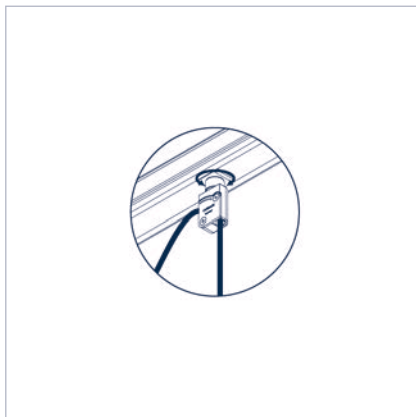
Design / Diseño:
 Joana Bover / 2023

Environment: Outdoor
 Ambiente: Exterior



Outrack for fastening electric cable profile / Fijación cable eléctrico al perfil

Ref	Finishing / Acabados	Lumens
AC130301	Outrack for fastening electric cable profile Fijación cable eléctrico al perfil	-



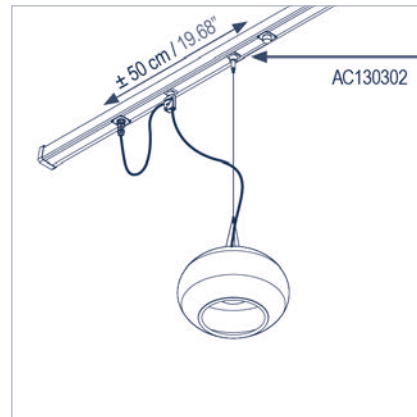
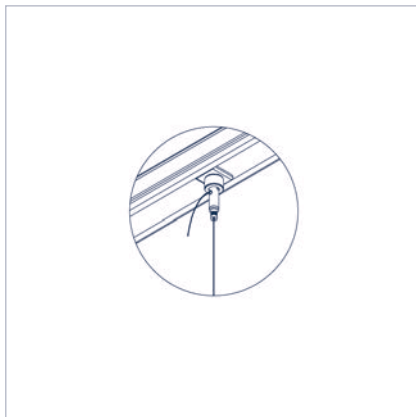
Design / Diseño:
 Joana Bover / 2023

Environment: Outdoor
 Ambiente: Exterior



Accessory for fixing the metal suspension cable to the Outtrack profile Accesorio de fijación del cable de suspensión metálico al perfil Outrack

Ref	Finishing / Acabados	Lumens
AC130302	Accessory for fixing the metal suspension cable Fijación cable de suspensión al perfil	-



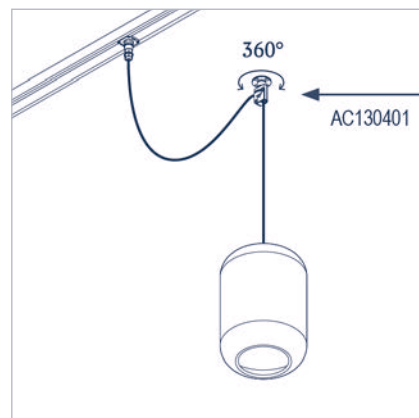
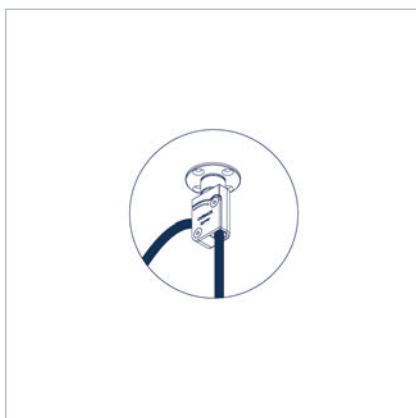
Design / Diseño:
 Joana Bover / 2023

Environment: Outdoor
 Ambiente: Exterior



Outrack for fastening electric cable profile / Fijación cable eléctrico al techo

Ref	Finishing / Acabados	Lumens
AC130401	Outrack for fastening electric cable profile Fijación cable eléctrico al techo	—



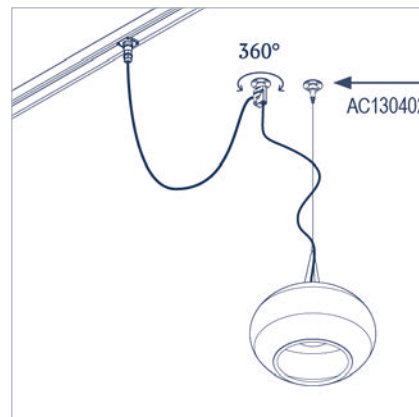
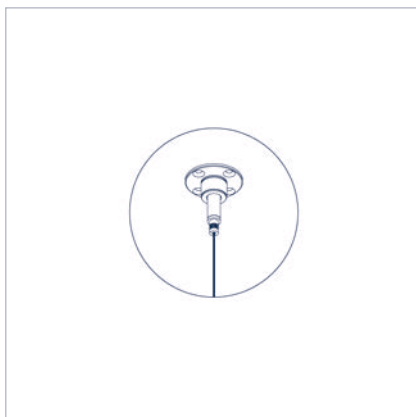
Design / Diseño:
 Joana Bover / 2023

Environment: Outdoor
 Ambiente: Exterior



Accessory for fixing the metal suspension cable to the ceiling Accesorio de fijación del cable de suspensión metálico al techo

Ref	Finishing / Acabados	Lumens
AC130402	Outrack for fastening stain steel cable ceiling Fijación cable acero al techo	—



Design / Diseño:

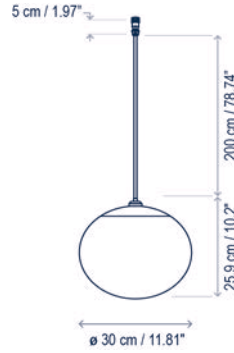
Alex Fernández Camps | Gonzalo Milà / 2017

Typology: Pendant lamp

Tipología: Suspensión

Environment: Outdoor

Ambiente: Exterior



Technical description / Descripción técnica:



Net Weight: Consult
Peso Neto: Consultar



1 Box/Caja | Consult / Consultar
Gross Weight: Consult/Peso bruto: Consultar

Metal surfaces coated with cataphoresis and epoxy polyester paint.

Materiales: Latón, Hierro, Polietileno de media densidad

Light source protected by UV resistant polyethylene globe.

Fuente de luz protegida por globo de polietileno y protección UV.

Customizable: finishing

Personalizable: acabado

Certifications

Certificaciones



Lamps description / Descripción lámpara:



24VDC

WET

IP-66



22,6 W LED / CRI: 90 / 2400K* | 2700K** | 3000K***
22,6 W Total power consumption/ Consumo total

Ref

Finishing / Acabados

Lumens

32301229013U*

White

1689

32301231013U**

Blanco

1769

32301232013U***

1829

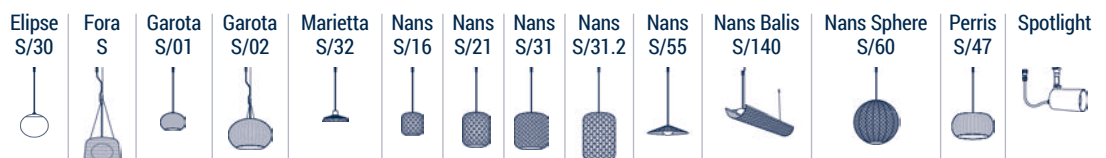
Shade finishing

Acabados pantalla



White
Blanco

Outrack / Outrack



Design / Diseño:

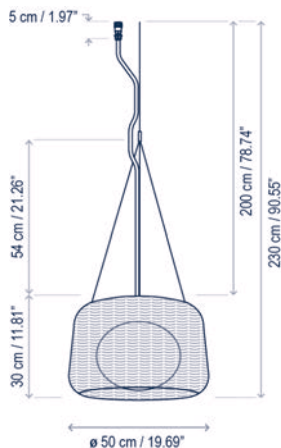
Alex Fernández Camps | Gonzalo Milà / 2010

Typology: Pendant lamp

Tipología: Suspensión

Environment: Outdoor

Ambiente: Exterior



Technical description / Descripción técnica:



Net Weight: Consult
Peso Neto: Consultar



1 Box/Caja | Consult / Consultar
Gross Weight: Consult/Peso bruto: Consultar

Materials: Aluminum, Stainless steel, Polyethylene, Synthetic fiber.

Materiales: Aluminio, Acero Inoxidable, Polietileno, Fibra Sintética.

Metal surfaces coated with cathoporesis and epoxy polyester paint.

Estructuras de metal acabadas con cataforesis y pintura de poliéster epoxi.

Hand woven with a recyclable and non-toxic synthetic polyethylene fiber. Light source protected by UV resistant polyethylene globe.

Pantallas tejidas a mano con fibra de polietileno sintética reciclable y no tóxica. Fuente de luz protegida por globo de polietileno y protección UV.

Customizable: consult

Personalizable: consultar

Certifications

Certificaciones



Spare parts / Recambios:

R907007 Neoprene Cable / Cable Neopreno

Lamps description / Descripción lámpara:

24VDC WET IP-66 22,6 W LED / CRI: 90 / 2400K* | 2700K** | 3000K***
22,6 W Total power consumption/ Consumo total

Ref	Finishing / Acabados	Lumens
30301229128U*	Electric Set - Natural White	835
30301231128U**	Light Beige Shade	874
30301232128U***	Set Eléctrico - Blanco Roto Pantalla Beige Claro	904
30301229127U*	Electric Set - Graphite Brown	786
30301231127U**	Rattan Brown Shade	823
30301232127U***	Set Eléctrico - Marrón Grafito Pantalla Marrón Rattan	851

Please note that the shades may have small variations in tone / Por favor, tenga en cuenta que los tonos de color de la pantalla pueden no ser los mismos en todos los casos.

Note of use: For environments with a high salinity, proper maintenance of the luminaire will be necessary. We recommend cleaning it with a soft brush and remove salt, dust, or dirt deposited by moisture or wind.

Nota de uso: Para ambientes con alto grado de salinidad, será necesario realizar un correcto mantenimiento de la luminaria. Recomendamos limpiar con un cepillo suave y retirar la sal, el polvo, o la suciedad depositada por la humedad o el viento.

Structure finishing
Acabados estructura



Natural White
Blanco Roto



Graphite Brown
Marrón Grafito

Shade finishing
Acabados pantalla

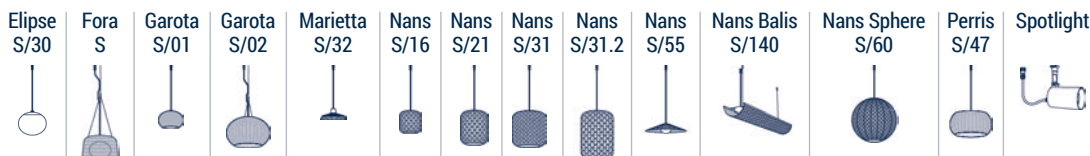


Light Beige
Beige Claro



Rattan Brown
Marrón Rattan

Outrack / Outrack



Design / Diseño:

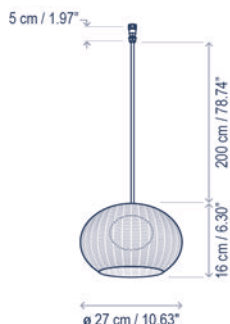
Alex Fernández Camps | Gonzalo Milà / 2015

Typology: Pendant lamp

Tipología: Suspensión

Environment: Outdoor

Ambiente: Exterior



Technical description / Descripción técnica:



Net Weight: Consult
Peso Neto: Consultar



1 Box/Caja | Consult / Consultar
Gross Weight: Consult/Peso bruto: Consultar

Materials: Aluminum, Stainless steel, Polyethylene, Synthetic fiber.

Materiales: Aluminio, Acero Inoxidable, Polietileno, Fibra Sintética.

Metal surfaces coated with cathoporesis and epoxy polyester paint.

Estructuras de metal acabadas con cataforesis y pintura de poliéster epoxi.

Hand woven with a recyclable and non-toxic synthetic polyethylene fiber. Light source protected by UV resistant polyethylene globe.

Pantallas tejidas a mano con fibra de polietileno sintética reciclable y no tóxica. Fuente de luz protegida por globo de polietileno y protección UV.

Customizable: consult

Personalizable: consultar

Certifications

Certificaciones



Lamps description / Descripción lámpara:



24VDC

WET

IP-66



8,6 W LED / CRI: 90 / 2400K* | 2700K** | 3000K***
8,6 W Total power consumption/ Consumo total

Ref	Finishing / Acabados	Lumens
33501229129U*	Electric Set - Natural White	403
33501231129U**	Ivory White Shade	421
33501232129U***	Set Eléctrico - Blanco Roto Pantalla Blanco Marfil	435
33501229132U*	Electric Set - Graphite Brown	242
33501231132U**	Brown Shade	252
33501232132U***	Set Eléctrico - Marrón Grafito Pantalla Marrón	261

Please note that the shades may have small variations in tone / Por favor, tenga en cuenta que los tonos de color de la pantalla pueden no ser los mismos en todos los casos.

Note of use: For environments with a high salinity, proper maintenance of the luminaire will be necessary. We recommend cleaning it with a soft brush and remove salt, dust, or dirt deposited by moisture or wind.

Nota de uso: Para ambientes con alto grado de salinidad, será necesario realizar un correcto mantenimiento de la luminaria. Recomendamos limpiar con un cepillo suave y retirar la sal, el polvo, o la suciedad depositada por la humedad o el viento.

Structure finishing
Acabados estructura



Natural White
Blanco Roto



Graphite Brown
Marrón Grafito

Shade finishing
Acabados pantalla

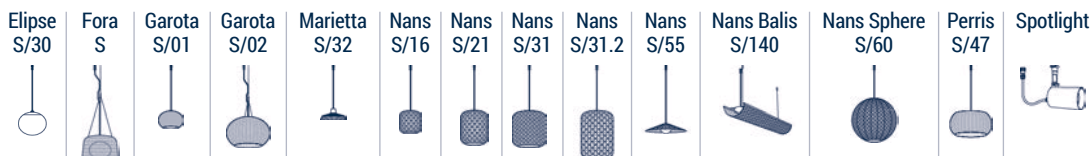


Ivory White
Blanco Marfil



Brown
Marrón

Outrack / Outrack



Design / Diseño:

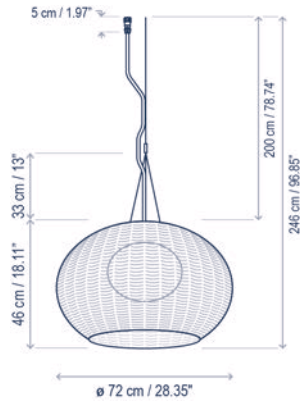
Alex Fernández Camps | Gonzalo Milà / 2015

Typology: Pendant lamp

Tipología: Suspensión

Environment: Outdoor

Ambiente: Exterior



Technical description / Descripción técnica:



Net Weight: Consult
Peso Neto: Consultar



1 Box/Caja | Consult / Consultar
Gross Weight: Consult/Peso bruto: Consultar

Materials: Aluminum, Stainless steel, Polyethylene, Synthetic fiber.

Materiales: Aluminio, Acero Inoxidable, Polietileno, Fibra Sintética.

Metal surfaces coated with cathoporesis and epoxy polyester paint.

Estructuras de metal acabadas con cataforesis y pintura de poliéster epoxi.

Hand woven with a recyclable and non-toxic synthetic polyethylene fiber. Light source protected by UV resistant polyethylene globe.

Pantallas tejidas a mano con fibra de polietileno sintética reciclable y no tóxica. Fuente de luz protegida por globo de polietileno y protección UV.

Customizable: consult

Personalizable: consultar

Certifications

Certificaciones



Lamps description / Descripción lámpara:

24VDC WET IP-66 22,6 W LED / CRI: 90 / 2400K* | 2700K** | 3000K***
22,6 W Total power consumption/ Consumo total

Ref	Finishing / Acabados	Lumens
33502229129U*	Electric Set - Natural White	843
33502231129U**	Ivory White Shade	883
33502232129U***	Set Eléctrico - Blanco Roto Pantalla Blanco Marfil	912
33502229132U*	Electric Set - Graphite Brown	505
33502231132U**	Brown Shade	529
33502232132U***	Set Eléctrico - Marrón Grafito Pantalla Marrón	547

Please note that the shades may have small variations in tone / Por favor, tenga en cuenta que los tonos de color de la pantalla pueden no ser los mismos en todos los casos.

Note of use: For environments with a high salinity, proper maintenance of the luminaire will be necessary. We recommend cleaning it with a soft brush and remove salt, dust, or dirt deposited by moisture or wind.

Nota de uso: Para ambientes con alto grado de salinidad, será necesario realizar un correcto mantenimiento de la luminaria. Recomendamos limpiar con un cepillo suave y retirar la sal, el polvo, o la suciedad depositada por la humedad o el viento.

Structure finishing
Acabados estructura



Natural White
Blanco Roto



Graphite Brown
Marrón Grafito



Ivory White
Blanco Marfil



Brown
Marrón

Shade finishing
Acabados pantalla

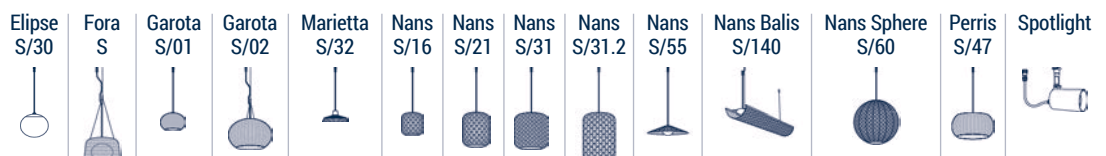
bover

barcelona lights

Avda. Catalunya 173
Polígon Ind. Sud
08440 Cardedeu
Barcelona, Spain

T. +34 938 713 152
F. +34 938 462 089
info@bover.es
www.bover.es

Outrack / Outrack



Design / Diseño:
Joana Bover / 2015

Typology: Pendant lamp
Tipología: Suspensión

Environment: Outdoor
Ambiente: Exterior



Technical description / Descripción técnica:



Net Weight: Consult
Peso Neto: Consultar



1 Box/Caja | Consult / Consultar
Gross Weight: Consult/Peso bruto: Consultar

Materials: Medium density polyethylene,
Aluminum.

Materiales: Polietileno de media densidad, Aluminio.

Light source protected by UV resistant
polyethylene shade.

Fuente de luz protegida por pantalla de polietileno y
protección UV.

Black waterproof neoprene cable

Cable de neopreno negro resistente al agua

Customizable: consult

Personalizable: consultar

Certifications

Certificaciones



Lamps description / Descripción lámpara:



24VDC

WET

IP-66



8,6 W LED / CRI: 90 / 2400K* | 2700K** | 3000K***
8,6 W Total power consumption/ Consumo total

Ref	Finishing / Acabados	Lumens
33103229013U*	White	706
33103231013U**	Blanco	736
33103232013U***		761

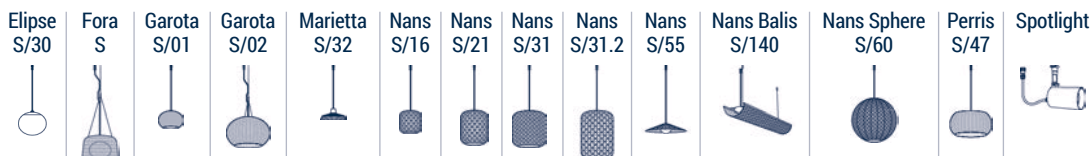
Finishing

Acabados



White
Blanco

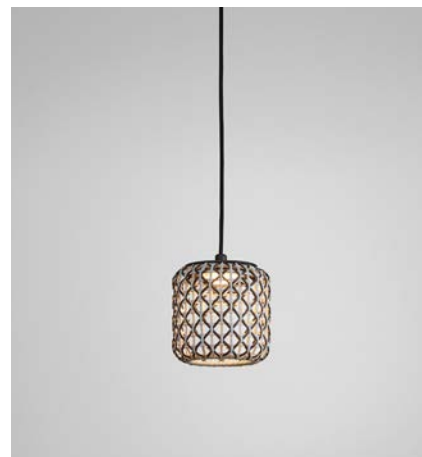
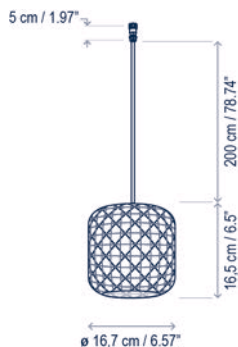
Outrack / Outrack



Design / Diseño:
Joana Bover / 2022

Typology: Pendant lamp
Tipología: Suspensión

Environment: Outdoor
Ambiente: Exterior



Technical description / Descripción técnica:



Net Weight: Consult
Peso Neto: Consultar



1 Box/Caja | Consult / Consultar
Gross Weight: Consult/Peso bruto: Consultar

Materials: Stainless steel, Aluminum, Synthetic Fiber.

Materiales: Acero Inoxidable, Aluminio, Fibra Sintética.

Diffuser: Polycarbonate
Difusor: Policarbonato

Metal surfaces coated with cathaphoresis and epoxy polyester paint.

Estructuras de metal acabadas con cataforesis y pintura de poliéster epoxi.

Hand woven with a recyclable and non-toxic synthetic polyethylene fiber.

Pantallas tejidas a mano con fibra de polietileno sintética reciclable y no tóxica.

Graphite Brown Structure
Estructura Marrón Grafito

Customizable: consult
Personalizable: consultar

Certifications

Certificaciones



Lamps description / Descripción lámpara:



24VDC

WET

IP-54



8,6 W LED / CRI: 90 / 2400K* | 2700K** | 3000K***
8,6 W Total power consumption/ Consumo total

Ref	Finishing / Acabados	Lumens
30919229160U*	Electric Set	327
30919231160U**	Red Shade (with Orange and Beige)	341
30919232160U***	Set Eléctrico Pantalla Roja (con Naranja y Beige)	353
30919229163U*	Electric Set	327
30919231163U**	Brown Shade (with Beige and Light Grey)	341
30919232163U***	Set Eléctrico Pantalla Marrón (con Beige y Gris Claro)	353
30919229166U*	Electric Set	327
30919231166U**	Beige Shade (with Light Blue and Light Grey)	341
30919232166U***	Set Eléctrico Pantalla Beige (con Azul Claro y Gris Claro)	353

Note of use: For environments with a high salinity, proper maintenance of the luminaire will be necessary. We recommend cleaning it with a soft brush and remove salt, dust, or dirt deposited by moisture or wind.

Nota de uso: Para ambientes con alto grado de salinidad, será necesario realizar un correcto mantenimiento de la luminaria. Recomendamos limpiar con un cepillo suave y retirar la sal, el polvo, o la suciedad depositada por la humedad o el viento.

Shade finishing Acabados pantalla



Red
Roja



Brown
Marrón



Beige
Beige

bover

barcelona lights

Avda. Catalunya 173
Polígon Ind. Sud
08440 Cardedeu
Barcelona, Spain

T. +34 938 713 152
F. +34 938 462 089
info@bover.es
www.bover.es

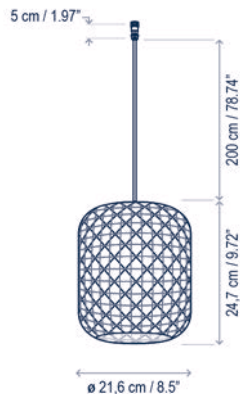
Outrack / Outrack



Design / Diseño:
Joana Bover / 2022

Typology: Pendant lamp
Tipología: Suspensión

Environment: Outdoor
Ambiente: Exterior



Technical description / Descripción técnica:



Net Weight: Consult
Peso Neto: Consultar



1 Box/Caja | Consult / Consultar
Gross Weight: Consult/Peso bruto: Consultar

Materials: Stainless steel, Aluminum, Synthetic Fiber.

Materiales: Acero Inoxidable, Aluminio, Fibra Sintética.

Diffuser: Polycarbonate
Difusor: Policarbonato

Metal surfaces coated with cathaphoresis and epoxy polyester paint.

Estructuras de metal acabadas con cataforesis y pintura de poliéster epoxi.

Hand woven with a recyclable and non-toxic synthetic polyethylene fiber.

Pantallas tejidas a mano con fibra de polietileno sintética reciclable y no tóxica.

Graphite Brown Structure
Estructura Marrón Grafito

Customizable: consult
Personalizable: consultar

Certifications

Certificaciones



Lamps description / Descripción lámpara:



24VDC

WET

IP-54



12,6 W LED / CRI: 90 / 2400K* | 2700K** | 3000K***
12,6 W Total power consumption/ Consumo total

Ref	Finishing / Acabados	Lumens
30901229160U*	Electric Set	402
30901231160U**	Red Shade (with Orange and Beige)	410
30901232160U***	Set Eléctrico Pantalla Roja (con Naranja y Beige)	424
30901229163U*	Electric Set	402
30901231163U**	Brown Shade (with Beige and Light Grey)	410
30901232163U***	Set Eléctrico Pantalla Marrón (con Beige y Gris Claro)	424
30901229166U*	Electric Set	402
30901231166U**	Beige Shade (with Light Blue and Light Grey)	410
30901232166U***	Set Eléctrico Pantalla Beige (con Azul Claro y Gris Claro)	424

Note of use: For environments with a high salinity, proper maintenance of the luminaire will be necessary. We recommend cleaning it with a soft brush and remove salt, dust, or dirt deposited by moisture or wind.

Nota de uso: Para ambientes con alto grado de salinidad, será necesario realizar un correcto mantenimiento de la luminaria. Recomendamos limpiar con un cepillo suave y retirar la sal, el polvo, o la suciedad depositada por la humedad o el viento.

Shade finishing Acabados pantalla



Red
Roja

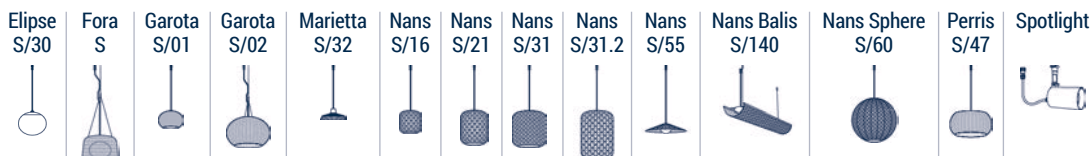


Brown
Marrón



Beige
Beige

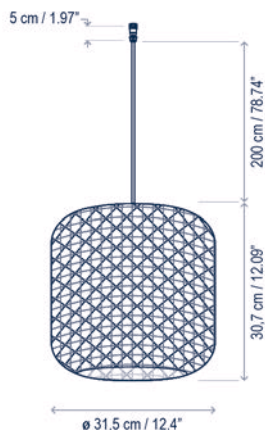
Outrack / Outrack



Design / Diseño:
Joana Bover / 2022

Typology: Pendant lamp
Tipología: Suspensión

Environment: Outdoor
Ambiente: Exterior



Technical description / Descripción técnica:



Net Weight: Consult
Peso Neto: Consultar



1 Box/Caja | Consult / Consultar
Gross Weight: Consult/Peso bruto: Consultar

Materials: Stainless steel, Aluminum, Synthetic Fiber.

Materiales: Acero Inoxidable, Aluminio, Fibra Sintética.

Diffuser: Polycarbonate
Difusor: Policarbonato

Metal surfaces coated with cathaphoresis and epoxy polyester paint.

Estructuras de metal acabadas con cataforesis y pintura de poliéster epoxi.

Hand woven with a recyclable and non-toxic synthetic polyethylene fiber.

Pantallas tejidas a mano con fibra de polietileno sintética reciclable y no tóxica.

Graphite Brown Structure
Estructura Marrón Grafito

Customizable: consult
Personalizable: consultar

Certifications

Certificaciones



Lamps description / Descripción lámpara:



24VDC

WET

IP-54



12,6 W LED / CRI: 90 / 2400K* | 2700K** | 3000K***
12,6 W Total power consumption/ Consumo total

Ref	Finishing / Acabados	Lumens
30902229161U*	Electric Set	276
30902231161U**	Red Shade (with Orange and Beige)	281
30902232161U***	Set Eléctrico Pantalla Roja (con Naranja y Beige)	291
30902229164U*	Electric Set	276
30902231164U**	Brown Shade (with Beige and Light Grey)	281
30902232164U***	Set Eléctrico Pantalla Marrón (con Beige y Gris Claro)	291
30902229167U*	Electric Set	276
30902231167U**	Beige Shade (with Light Blue and Light Grey)	281
30902232167U***	Set Eléctrico Pantalla Beige (con Azul Claro y Gris Claro)	291

Note of use: For environments with a high salinity, proper maintenance of the luminaire will be necessary. We recommend cleaning it with a soft brush and remove salt, dust, or dirt deposited by moisture or wind.

Nota de uso: Para ambientes con alto grado de salinidad, será necesario realizar un correcto mantenimiento de la luminaria. Recomendamos limpiar con un cepillo suave y retirar la sal, el polvo, o la suciedad depositada por la humedad o el viento.

Shade finishing Acabados pantalla



Red
Roja



Brown
Marrón



Beige
Beige

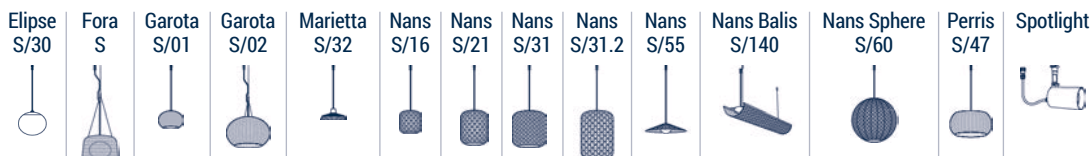
bover

barcelona lights

Avda. Catalunya 173
Polígon Ind. Sud
08440 Cardedeu
Barcelona, Spain

T. +34 938 713 152
F. +34 938 462 089
info@bover.es
www.bover.es

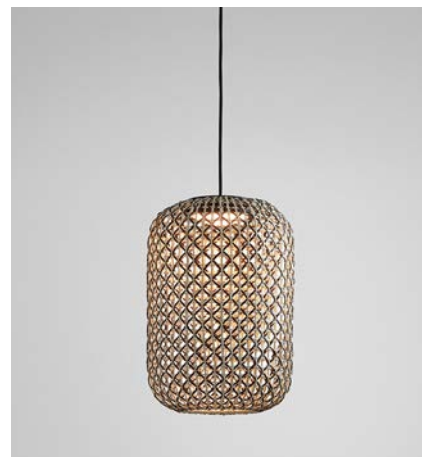
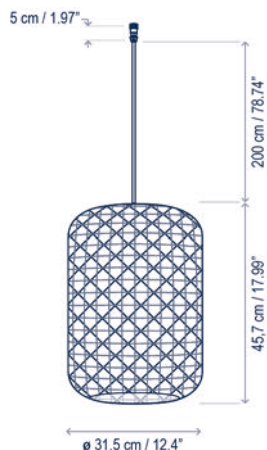
Outrack / Outrack



Design / Diseño:
Joana Bover / 2022

Typology: Pendant lamp
Tipología: Suspensión

Environment: Outdoor
Ambiente: Exterior



Technical description / Descripción técnica:



Net Weight: Consult
Peso Neto: Consultar



1 Box/Caja | Consult / Consultar
Gross Weight: Consult/Peso bruto: Consultar

Materials: Stainless steel, Aluminum, Synthetic Fiber.

Materiales: Acero Inoxidable, Aluminio, Fibra Sintética.

Diffuser: Polycarbonate
Difusor: Policarbonato

Metal surfaces coated with cathaphoresis and epoxy polyester paint.

Estructuras de metal acabadas con cataforesis y pintura de poliéster epoxi.

Hand woven with a recyclable and non-toxic synthetic polyethylene fiber.
Pantallas tejidas a mano con fibra de polietileno sintética reciclable y no tóxica.

Graphite Brown Structure
Estructura Marrón Grafito

Customizable: consult
Personalizable: consultar

Certifications
Certificaciones



Lamps description / Descripción lámpara:

24VDC WET IP-54 12,6 W LED / CRI: 90 / 2400K* | 2700K** | 3000K***
12,6 W Total power consumption/ Consumo total

Ref	Finishing / Acabados	Lumens
30903229162U*	Electric Set	408
30903231162U**	Red Shade (with Orange and Beige)	416
30903232162U***	Set Eléctrico Pantalla Roja (con Naranja y Beige)	430
30903229165U*	Electric Set	408
30903231165U**	Brown Shade (with Beige and Light Grey)	416
30903232165U***	Set Eléctrico Pantalla Marrón (con Beige y Gris Claro)	430
30903229166U*	Electric Set	408
30903231166U**	Beige Shade (with Light Blue and Light Grey)	416
30903232166U***	Set Eléctrico Pantalla Beige (con Azul Claro y Gris Claro)	430

Note of use: For environments with a high salinity, proper maintenance of the luminaire will be necessary. We recommend cleaning it with a soft brush and remove salt, dust, or dirt deposited by moisture or wind.

Nota de uso: Para ambientes con alto grado de salinidad, será necesario realizar un correcto mantenimiento de la luminaria. Recomendamos limpiar con un cepillo suave y retirar la sal, el polvo, o la suciedad depositada por la humedad o el viento.

Shade finishing Acabados pantalla



Red
Roja

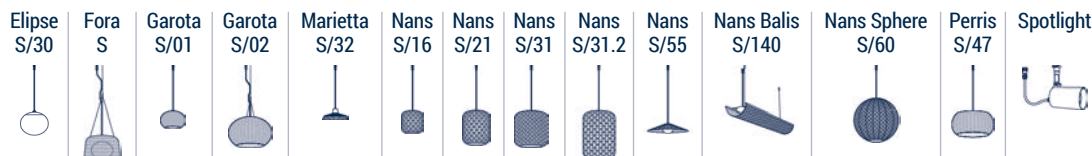


Brown
Marrón



Beige
Beige

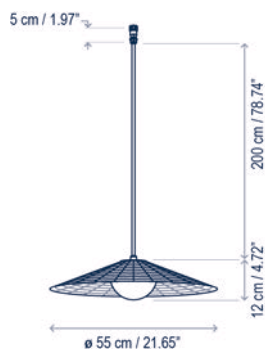
Outrack / Outrack



Design / Diseño:
Joana Bover / 2023

Typology: Pendant lamp
Tipología: Suspensión

Environment: Outdoor
Ambiente: Exterior



Technical description / Descripción técnica:



Net Weight: Consult
Peso Neto: Consultar



1 Box/Caja | Consult / Consultar
Gross Weight: Consult/Peso bruto: Consultar

Materials: Aluminum, Synthetic Fiber
Materiales: Aluminio, Fibra Sintética

Diffuser: Polyethylene
Difusor: Polietileno

Metal surfaces coated with cataphoresis and epoxy polyester paint.
Estructuras de metal acabadas con cataforesis y pintura de poliéster epoxi.

Hand woven with a recyclable and non-toxic synthetic polyethylene fiber.
Pantallas tejidas a mano con fibra de polietileno sintética reciclable y no tóxica.

Graphite Brown Structure
Estructura Marrón Grafito

Customizable: consult
Personalizable: consultar

Certifications
Certificaciones



Lamps description / Descripción lámpara:



24VDC

WET

IP-54



8,6 W LED / CRI: 90 / 2400K* | 2700K** | 3000K***
8,6 W Total power consumption/ Consumo total

Ref	Finishing / Acabados	Lumens
30930229171U*	Electric Set	624
30930231171U**	Red Shade (with Orange and Beige)	650
30930232171U***	Set Eléctrico Pantalla Roja (con Naranja y Beige)	673
30930229172U*	Electric Set	624
30930231172U**	Brown Shade (with Beige and Light Grey)	650
30930232172U***	Set Eléctrico Pantalla Marrón (con Beige y Gris Claro)	673
30930229173U*	Electric Set	624
30930231173U**	Beige Shade (with Light Blue and Light Grey)	650
30930232173U***	Set Eléctrico Pantalla Beige (con Azul Claro y Gris Claro)	673

Note of use: For environments with a high salinity, proper maintenance of the luminaire will be necessary. We recommend cleaning it with a soft brush and remove salt, dust, or dirt deposited by moisture or wind.

Nota de uso: Para ambientes con alto grado de salinidad, será necesario realizar un correcto mantenimiento de la luminaria. Recomendamos limpiar con un cepillo suave y retirar la sal, el polvo, o la suciedad depositada por la humedad o el viento.

Shade finishing Acabados pantalla



Red
Roja



Brown
Marrón



Beige
Beige

Outrack / Outrack

Elipse
S/30



Fora
S



Garota
S/01



Garota
S/02



Marietta
S/32



Nans
S/16



Nans
S/21



Nans
S/31



Nans
S/31.2



Nans
S/55



Nans Balis
S/140



Nans Sphere
S/60



Perris
S/47



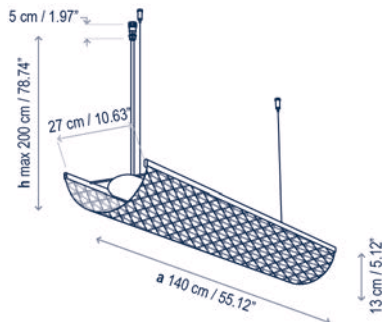
Spotlight



Design / Diseño:
Joana Bover / 2023

Typology: Pendant lamp
Tipología: Suspensión

Environment: Outdoor
Ambiente: Exterior



Technical description / Descripción técnica:



Net Weight: Consult
Peso Neto: Consultar



1 Box/Caja | Consult / Consultar
Gross Weight: Consult/Peso bruto: Consultar

Materials: Aluminum, Synthetic Fiber, Stainless steel.

Materiales: Aluminio, Fibra Sintética, Acero Inoxidable.

Diffuser: Polyethylene
Difusor: Polietileno

Metal surfaces coated with cathaphoresis and epoxy polyester paint.

Estructuras de metal acabadas con cataforesis y pintura de poliéster epoxi.

Hand woven with a recyclable and non-toxic synthetic polyethylene fiber.

Pantallas tejidas a mano con fibra de polietileno sintética reciclable y no tóxica.

Graphite Brown Structure
Estructura Marrón Grafito

Customizable: consult
Personalizable: consultar

Certifications

Certificaciones



Lamps description / Descripción lámpara:



24VDC

WET

IP-54



44 W LED / CRI: 90 / 2400K* | 2700K** | 3000K***
44 W Total power consumption/ Consumo total

Ref	Finishing / Acabados	Lumens
30928229193U*	Electric Set	1761
30928231193U**	Red Shade (with Orange and Beige)	1821
30928232193U***	Set Eléctrico Pantalla Roja (con Naranja y Beige)	1883
30928229194U*	Electric Set	1761
30928231194U**	Brown Shade (with Beige and Light Grey)	1821
30928232194U***	Set Eléctrico Pantalla Marrón (con Beige y Gris Claro)	1883
30928229195U*	Electric Set	1761
30928231195U**	Beige Shade (with Light Blue and Light Grey)	1821
30928232195U***	Set Eléctrico Pantalla Beige (con Azul Claro y Gris Claro)	1883

Note of use: For environments with a high salinity, proper maintenance of the luminaire will be necessary. We recommend cleaning it with a soft brush and remove salt, dust, or dirt deposited by moisture or wind.

Nota de uso: Para ambientes con alto grado de salinidad, será necesario realizar un correcto mantenimiento de la luminaria. Recomendamos limpiar con un cepillo suave y retirar la sal, el polvo, o la suciedad depositada por la humedad o el viento.

Shade finishing Acabados pantalla



Red
Roja

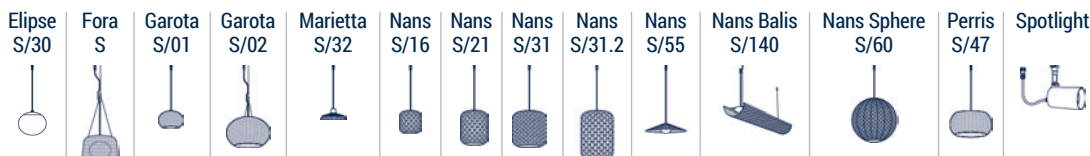


Brown
Marrón



Beige
Beige

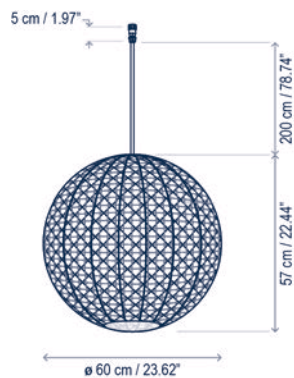
Outrack / Outrack



Design / Diseño:
Joana Bover / 2022

Typology: Pendant lamp
Tipología: Suspensión

Environment: Outdoor
Ambiente: Exterior



Technical description / Descripción técnica:



Net Weight: Consult
Peso Neto: Consultar



1 Box/Caja | Consult / Consultar
Gross Weight: Consult/Peso bruto: Consultar

Materials: Stainless steel, Aluminum, Synthetic Fiber.

Materiales: Acero Inoxidable, Aluminio, Fibra Sintética.

Diffuser: Polycarbonate
Difusor: Policarbonato

Metal surfaces coated with cathaphoresis and epoxy polyester paint.

Estructuras de metal acabadas con cataforesis y pintura de poliéster epoxi.

Hand woven with a recyclable and non-toxic synthetic polyethylene fiber.

Pantallas tejidas a mano con fibra de polietileno sintética reciclable y no tóxica.

Graphite Brown Structure
Estructura Marrón Grafito

Customizable: consult
Personalizable: consultar

Certifications

Certificaciones



Lamps description / Descripción lámpara:



24VDC

WET

IP-54



15 W LED / CRI: 90 / 2700K** | 3000K***
15 W Total power consumption/ Consumo total

Ref	Finishing / Acabados	Lumens
30906231168U** 30906232168U***	Electric Set Red Shade (with Orange and Beige) Set Eléctrico Red Shade (with Orange and Beige)	393 412
30906231169U** 30906232169U***	Electric Set Brown Shade (with Beige and Light Grey) Set Eléctrico Pantalla Marrón (con Beige y Gris Claro)	393 412
30906231170U** 30906232170U***	Electric Set Beige Shade (with Light Blue and Light Grey) Set Eléctrico Pantalla Beige (con Azul Claro y Gris Claro)	393 412

Note of use: For environments with a high salinity, proper maintenance of the luminaire will be necessary. We recommend cleaning it with a soft brush and remove salt, dust, or dirt deposited by moisture or wind.

Nota de uso: Para ambientes con alto grado de salinidad, será necesario realizar un correcto mantenimiento de la luminaria. Recomendamos limpiar con un cepillo suave y retirar la sal, el polvo, o la suciedad depositada por la humedad o el viento.

Shade finishing Acabados pantalla



Red
Roja



Brown
Marrón



Beige
Beige

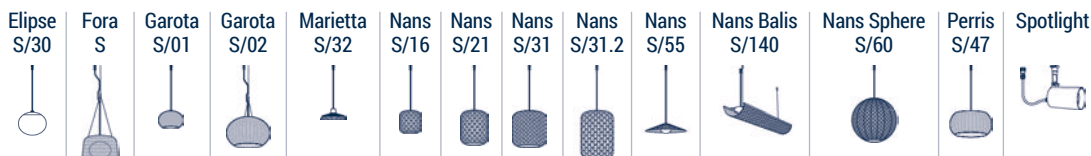
bover

barcelona lights

Avda. Catalunya 173
Polígon Ind. Sud
08440 Cardedeu
Barcelona, Spain

T. +34 938 713 152
F. +34 938 462 089
info@bover.es
www.bover.es

Outrack / Outrack



Design / Diseño:
Joana Bover / 2023

Typology: Pendant lamp
Tipología: Suspensión

Environment: Outdoor
Ambiente: Exterior



Technical description / Descripción técnica:



Net Weight: Consult
Peso Neto: Consultar



1 Box/Caja | Consult / Consultar
Gross Weight: Consult/Peso bruto: Consultar

Materials: Stainless Steel, Aluminum, Synthetic Polyethylene Fiber.

Materiales: Acero Inoxidable, Aluminio, Fibra de Polietileno Sintética.

Diffuser: Polycarbonate
Difusor: Policarbonato

Metal surfaces coated with cathaphoresis and epoxy polyester paint.

Estructuras de metal acabadas con cataforesis y pintura de poliéster epoxi.

Hand woven with a recyclable and non-toxic synthetic polyethylene fiber.

Pantallas tejidas a mano con fibra de polietileno sintética reciclable y no tóxica.

Light source protected by polycarbonate diffuser.
Fuente de luz protegida por difusor de policarbonato.

Customizable
Personalizable

Certifications
Certificaciones



Lamps description / Descripción lámpara:



24VDC

WET

IP-54



22,6 W LED / CRI: 90 / 2400K* | 2700K** | 3000K***
22,6 W Total power consumption/ Consumo total

Ref	Finishing / Acabados	Lumens
37001229126U*	Electric Set - Brown	966
37001231126U**	Beige Synthetic Fiber	1011
37001232126U***	Set Eléctrico - Marrón Fibra Sintética Beige	1046
37001229127U*	Electric Set - Brown	910
37001231127U**	Brown Synthetic Fiber	953
37001232127U***	Set Eléctrico - Marrón Fibra Sintética Marrón	985

Please note that the shades may have small variations in tone / Por favor, tenga en cuenta que los tonos de color de la pantalla pueden no ser los mismos en todos los casos.

Note of use: For environments with a high salinity, proper maintenance of the luminaire will be necessary. We recommend cleaning it with a soft brush and remove salt, dust, or dirt deposited by moisture or wind.

Nota de uso: Para ambientes con alto grado de salinidad, será necesario realizar un correcto mantenimiento de la luminaria. Recomendamos limpiar con un cepillo suave y retirar la sal, el polvo, o la suciedad depositada por la humedad o el viento.

Structure finishing
Acabados estructura

Shade finishing
Acabados pantalla



Graphite Brown
Marrón Grafito

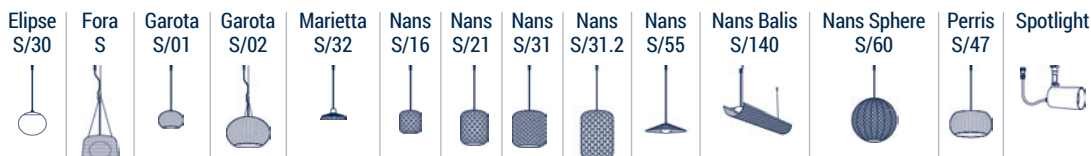


Light Beige
Beige Claro



Rattan Brown
Marrón Rattan

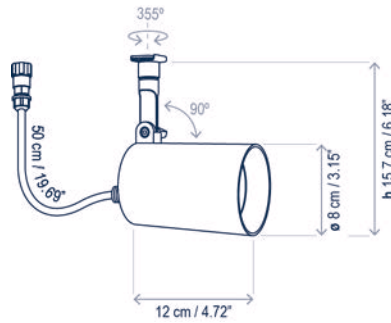
Outrack / Outrack



Design / Diseño:
Joana Bover / 2023

Typology: Ceiling lamp
Tipología: Plafón

Environment: Outdoor
Ambiente: Exterior



Technical description / Descripción técnica:



Net Weight: 0.79 lbs
Peso Neto: 0.79 lbs



1 Box/Caja
11.81 x 11.81 x 8.66 inches | 0.6992 ft³
Gross Weight / Peso bruto: 3.11 lbs

Materials: Aluminum
Materiales: Aluminio

Metal surfaces coated with cathaphoresis and epoxy polyester paint.
Estructuras de metal acabadas con cataforesis y pintura de poliéster epoxi.

Customizable: consult
Personalizable: consultar

Certifications
Certificaciones



Accessories / Accesorios:

AC134001 Honeycomb / Honeycomb
AC134002 Ceiling support / Soporte a techo

Lamps description / Descripción lámpara:

120V 60Hz WET IP-65 12,5 W LED / CRI: 90 / 2700K
12,5 W Total power consumption/ Consumo total

Ref	Finishing / Acabados	Lumens
13413119014U	Brown - Beam Angle 38° - 2700K Marrón - Óptica 38° - 2700K	661

Lamps description / Descripción lámpara:

120V 60Hz WET IP-65 12,5 W LED / CRI: 90 / 3000K
12,5 W Total power consumption/ Consumo total

Ref	Finishing / Acabados	Lumens
13413121014U	Brown - Beam Angle 38° - 3000K Marrón - Óptica 38° - 3000K	661

Finishing Acabados



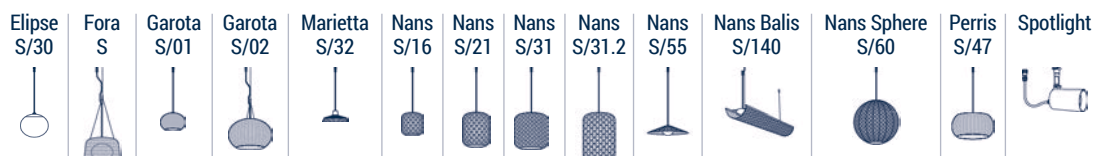
Graphite Brown
Marrón Grafito

bover
barcelona lights

Avda. Catalunya 173
Polígon Ind. Sud
08440 Cardedeu
Barcelona, Spain

T. +34 938 713 152
F. +34 938 462 089
info@bover.es
www.bover.es

Outrack / Outrack



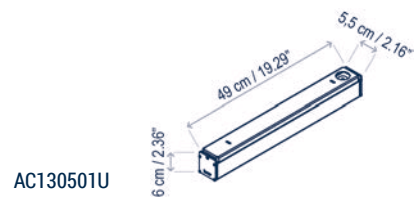
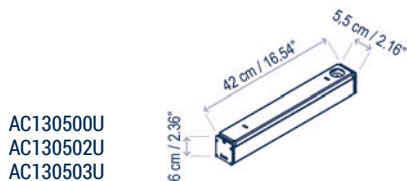
Design / Diseño:
Joana Bover / 2023

Environment: Outdoor (IP65)
Ambiente: Exterior (IP65)

24V power supplies / Fuentes de alimentación 24V



Ref	Finishing / Acabados	Lumens
AC130500U	Driver Triac 60W Fuente de alimentación Triac 60W	—
AC130501U	Driver Triac 96W Fuente de alimentación Triac 96W	—
AC130502U	Driver 0-10V 60W Fuente de alimentación 0-10V 60W	—
AC130503U	Driver 0-10V 96W Fuente de alimentación 0-10V 96W	—



Design / Diseño:
Bover / 2024

Environment: Outdoor (IP65)
Ambiente: Exterior (IP65)

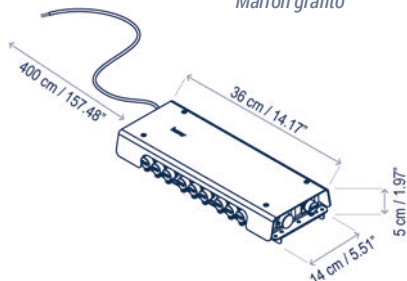
Possibility of main interconnection between boxes
Posibilidad de derivación de primario entre cajas

Includes mounting accessory for trees or poles
Incluye accesorio de fijación a árboles o mástiles

24V power supply / Fuente de alimentación 24V



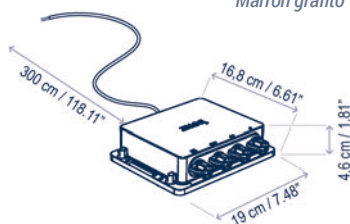
Ref	Finishing / Acabados	Lumens
AC123502U	Box with 10 connections of 24V max 96W Dimmable with built-in potentiometer Graphite Brown Caja de 10 conexiones de 24V max 96W Regulable con potenciómetro incorporado Marrón grafito	—



24V power supply / Fuente de alimentación 24V



Ref	Finishing / Acabados	Lumens
AC123504U	Box with 4 connections of 24V max 60W Graphite Brown Caja de 4 conexiones de 24V max 60W Marrón grafito	—



Finishing / Acabados



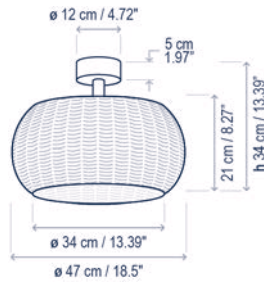
Graphite Brown
Marrón Grafito

Perris PF/47 Outdoor

Design / Diseño:
Joana Bover / 2023

Typology: Ceiling lamp
Tipología: Plafón

Environment: Outdoor
Ambiente: Exterior



Technical description / Descripción técnica:



Net Weight: 4.63 lbs
Peso Neto: 4.63 lbs



1 Box/Caja
22.05 x 21.65 x 15.35 inches | 4.2413 ft³
Gross Weight / Peso bruto: 7.83 lbs

Materials: Stainless Steel, Aluminum, Synthetic Polyethylene Fiber.

Materiales: Acero Inoxidable, Aluminio, Fibra de Polietileno Sintética.

Dali/0-10V options: consult
Opciones Dali/0-10V: consultar

Lower diffuser: Polycarbonate
Difusor inferior: Policarbonato

Metal surfaces coated with cathoporesis and epoxy polyester paint.
Estructuras de metal acabadas con cataforesis y pintura de poliéster epoxi.

Hand woven with a recyclable and non-toxic synthetic polyethylene fiber.
Pantallas tejidas a mano con fibra de polietileno sintética reciclable y no tóxica.

Light source protected by polycarbonate diffuser.
Fuente de luz protegida por difusor de policarbonato.

Certifications
Certificaciones



Lamps description / Descripción lámpara:

120V 60Hz WET IP-54 TRIAC 17,1 W LED / CRI: 90 / 2700K
23 W Total power consumption/ Consumo total

Ref	Finishing / Acabados	Lumens
37001104126U	Dimmable Triac Brown - Beige Synthetic Fiber Regulable Triac Marrón - Fibra Sintética Beige	967
37001104127U	Dimmable Triac Brown - Brown Synthetic Fiber Regulable Triac Marrón - Fibra Sintética Marrón	911

Structure finishing
Acabados estructura

Shade finishing
Acabados pantalla



Graphite Brown
Marrón Grafito



Light Beige
Beige Claro



Rattan Brown
Marrón Rattan

Family / Familia: Perris

PF/47



S/47

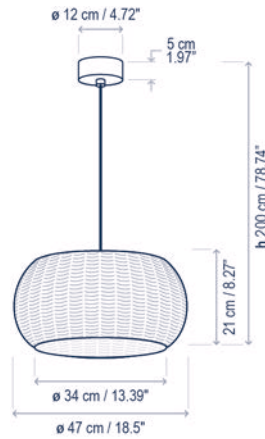


Perris S/47 Outdoor

Design / Diseño:
Joana Bover / 2023

Typology: Pendant lamp
Tipología: Suspensión

Environment: Outdoor
Ambiente: Exterior



Technical description / Descripción técnica:



Net Weight: 4.63 lbs
Peso Neto: 4.63 lbs



1 Box/Caja
20.08 x 20.08 x 11.02 inches | 2.5709 ft³
Gross Weight / Peso bruto: 7.5 lbs

Materials: Stainless Steel, Aluminum, Synthetic Polyethylene Fiber.

Materiales: Acero Inoxidable, Aluminio, Fibra de Polietileno Sintética.

Dali/0-10V options: consult
Opciones Dali/0-10V: consultar

Lower diffuser: Polycarbonate
Difusor inferior: Policarbonato

Metal surfaces coated with cathaphoresis and epoxy polyester paint.
Estructuras de metal acabadas con cataforesis y pintura de poliéster epoxi.

Hand woven with a recyclable and non-toxic synthetic polyethylene fiber.
Pantallas tejidas a mano con fibra de polietileno sintética reciclable y no tóxica.

Light source protected by polycarbonate diffuser.
Fuente de luz protegida por difusor de policarbonato.

Black waterproof neoprene cable
Stainless steel tensor cable
Cable de neopreno negro resistente al agua
Cable tensor acero inoxidable

Customizable
Personalizable

Certifications
Certificaciones



Descripción lámpara / Lamps description:



Ref	Finishing / Acabados	Lumens
37001215126U	Dimmable Triac Brown - Beige Synthetic Fiber Regulable Triac Marrón - Fibra Sintética Beige	967
37001215127U	Dimmable Triac Brown - Brown Synthetic Fiber Regulable Triac Marrón - Fibra Sintética Marrón	911

Structure finishing
Acabados estructura

Shade finishing
Acabados pantalla



Graphite Brown
Marrón Grafito



Light Beige
Beige Claro



Rattan Brown
Marrón Rattan

Family / Familia: Perris

PF/47



S/47

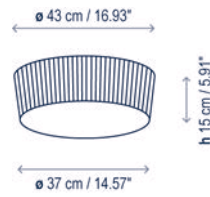


Plafonet 43

Design / Diseño:
Joana Bover / 2005

Typology: Ceiling lamp
Tipología: Plafón

Environment: Indoor
Ambiente: Interior



Technical description / Descripción técnica:



Net Weight: 5.67 lbs
Peso Neto: 5.67 lbs



1 Box/Caja
18.5 x 18.5 x 14.57 inches | 2.8864 ft³
Gross Weight / Peso bruto: 9.35 lbs

Materials: Iron, Brass
Materiales: Hierro, Latón

Diffuser: Glass
Difusor: Cristal

Shade GWF1 / Hilo incandescente pantalla

Ribbon / Cinta: 960°
Cotton / Cotonet: 800°

Customizable
Personalizable

Bulbs not included
Bombillas no incluidas

Certifications
Certificaciones



Spare parts / Recambios:

R01249 Optical Glass / Cristal óptico

Lamps description / Descripción lámpara:

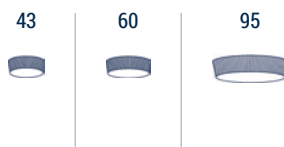
120V 60Hz DRY IP-20 2 x 60 W E26 A15 INC 2 x 5 W E26 A15 LED

Ref	Finishing / Acabados	Lumens
0124905TU	Chrome - White Cotton Shade Cromo - Pantalla Cotonet Blanco	—
0124905BU	Chrome - White Translucent Ribbon Shade Cromo - Pantalla Cinta Translúcida Blanca	—
0124905CU	Chrome - Cream Translucent Ribbon Shade Cromo - Pantalla Cinta Translúcida Crema	—

Due to their material composition, cotton shades may show small dots that are part of the natural thread of the weave.

Las pantallas de Cotonet, debido al algodón natural con el que se realizan, pueden contener pequeños puntos más oscuros propios del hilo natural con el que se fabrican.

Family / Familia: Plafonet



Finishing / Acabados

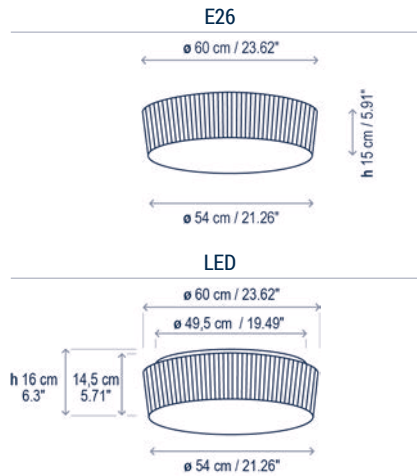


Plafonet 60

Design / Diseño:
Joana Bover / 2005

Typology: Ceiling lamp
Tipología: Plafón

Environment: Indoor
Ambiente: Interior



Technical description / Descripción técnica:



Net Weight: 9.79 lbs
Peso Neto: 9.79 lbs



1 Box/Caja
24.02 x 24.02 x 15.75 inches | 5.2562 ft³
Gross Weight / Peso bruto: 15.01 lbs

Materials: Iron, Brass
Materiales: Hierro, Latón

Dali option: consult
Opción Dali: consultar

Diffuser: Glass
Difusor: Cristal

Shade GWF1 / Hilo incandescente pantalla

Ribbon / Cinta: 960°
Cotton / Cotonet: 800°

Customizable
Personalizable

Bulbs not included (E26 A15)
Bombillas no incluidas (E26 A15)

Certifications
Certificaciones



Spare parts / Recambios:

R02249 Optical Glass / Cristal óptico

Lamps description / Descripción lámpara:



Ref	Finishing / Acabados	Lumens
0224905TU	Chrome - White Cotton Shade Cromo - Pantalla Cotonet Blanco	-
0224905BU	Chrome - White Translucent Ribbon Shade Cromo - Pantalla Cinta Translúcida Blanca	-
0224905CU	Chrome - Cream Translucent Ribbon Shade Cromo - Pantalla Cinta Translúcida Crema	-

Lamps description / Descripción lámpara:



Ref	Finishing / Acabados	Lumens
24902105191U	Dimmable Triac Chrome - White Cotton Shade Regulable Triac Cromo - Pantalla Cotonet Blanco	-
24902105189U	Dimmable Triac Chrome - White Translucent Ribbon Shade Regulable Triac Cromo - Pantalla Cinta Translúcida Blanca	3888
24902105190U	Dimmable Triac Chrome - Cream Translucent Ribbon Shade Regulable Triac Cromo - Pantalla Cinta Translúcida Crema	3829

Lamps description / Descripción lámpara:



Ref	Finishing / Acabados	Lumens
24902106191U	Dimmable 0-10V Chrome - White Cotton Shade Regulable 0-10V Cromo - Pantalla Cotonet Blanco	-
24902106189U	Dimmable 0-10V Chrome - White Translucent Ribbon Shade Regulable 0-10V Cromo - Pantalla Cinta Translúcida Blanca	3888
24902106190U	Dimmable 0-10V Chrome - Cream Translucent Ribbon Shade Regulable 0-10V Cromo - Pantalla Cinta Translúcida Crema	3829

Family / Familia: Plafonet



Finishing / Acabados

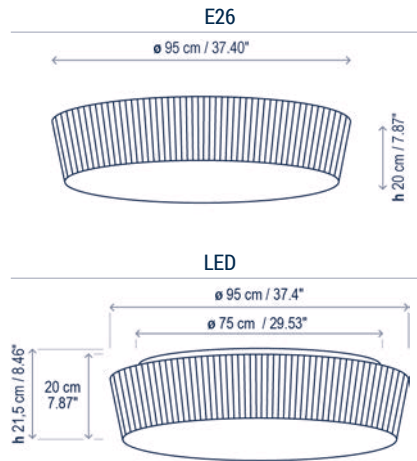


Plafonet 95

Design / Diseño:
Joana Bover / 2005

Typology: Ceiling lamp
Tipología: Plafón

Environment: Indoor
Ambiente: Interior



Technical description / Descripción técnica:



Net Weight: 27.47 lbs
Peso Neto: 27.47 lbs



1 Box/Caja
37.8 x 37.8 x 17.72 inches | 14.646 ft³
Gross Weight / Peso bruto: 38.43 lbs

Materials: Iron, Brass
Materiales: Hierro, Latón

Dali option: consult
Opción Dali: consultar

Diffuser: Methacrylate
Difusor: Metacrilato

Shade GWF1 / Hilo incandescente pantalla

Ribbon / Cinta: 960°
Cotton / Cotonet: 800°

Customizable
Personalizable

Bulbs not included (E26 A19)
Bombillas no incluidas (E26 A19)

Certifications
Certificaciones



Spare parts / Recambios:

R03249U Difusor / Diffuser

Lamps description / Descripción lámpara:



Ref	Finishing / Acabados	Lumens
0324905TU	Chrome - White Cotton Shade Cromo - Pantalla Cotonet Blanco	-
0324905BU	Chrome - White Translucent Ribbon Shade Cromo - Pantalla Cinta Translúcida Blanca	-
0324905CU	Chrome - Cream Translucent Ribbon Shade Cromo - Pantalla Cinta Translúcida Crema	-

Lamps description / Descripción lámpara:



Ref	Finishing / Acabados	Lumens
24903105191U	Dimmable Triac Chrome - White Cotton Shade Regulable Triac Cromo - Pantalla Cotonet Blanco	-
24903105189U	Dimmable Triac Chrome - White Translucent Ribbon Shade Regulable Triac Cromo - Pantalla Cinta Translúcida Blanca	6872
24903105190U	Dimmable Triac Chrome - Cream Translucent Ribbon Shade Regulable Triac Cromo - Pantalla Cinta Translúcida Crema	6723

Lamps description / Descripción lámpara:



Ref	Finishing / Acabados	Lumens
24903106191U	Dimmable 0-10V Chrome - White Cotton Shade Regulable 0-10V Cromo - Pantalla Cotonet Blanco	-
24903106189U	Dimmable 0-10V Chrome - White Translucent Ribbon Shade Regulable 0-10V Cromo - Pantalla Cinta Translúcida Blanca	6872
24903106190U	Dimmable 0-10V Chrome - Cream Translucent Ribbon Shade Regulable 0-10V Cromo - Pantalla Cinta Translúcida Crema	6723

Family / Familia: Plafonet



Finishing / Acabados

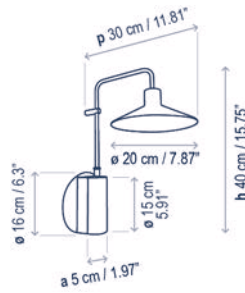


Platet A/01 Outdoor

Design / Diseño:
Christophe Mathieu / 2020

Typology: Wall lamp
 Tipología: Aplique

Environment: Outdoor
 Ambiente: Exterior



Technical description / Descripción técnica:



Net Weight: 2.01 lbs
 Peso Neto: 2.01 lbs



1 Box/Caja
 18.5 x 18.9 x 15.35 inches | 3.1077 ft³
 Gross Weight / Peso bruto: 6.86 lbs

Materials: Aluminum, Brass, Iron
 Materiales: Aluminio, Latón, Hierro

White inner lampshade
 Interior de la pantalla en blanco

LED without dimmer / without switch
 LED sin regulador / sin interruptor

Customizable
 Personalizable

Certifications
 Certificaciones



Lamps description / Descripción lámpara:

120-277V 50/60Hz | WET | IP-66 | 4,2 W LED / CRI: 90 / 2700K
 5 W Total power consumption / Consumo total

Ref	Finishing / Acabados	Lumens
21101006152U	Ebony Black - Black Negro Ébano - Negro	323
21101006151U	Ebony Black - Brown Negro Ébano - Marrón	323
21101006150U	Ebony Black - Green Negro Ébano - Verde	323

Structure finishing
 Acabados estructura

Shade finishing
 Acabados pantalla



Ebony Black
 Negro Ébano



Black
 Negro



Brown
 Marrón



Green
 Verde

Family / Familia: Platet

A/01



A/02



A/05



A/06



S/20

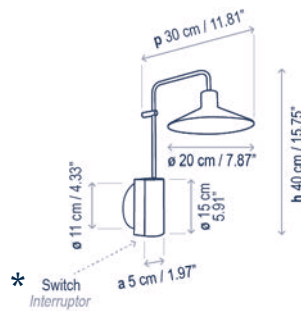


Platet A/02

Design / Diseño:
Christophe Mathieu / 2020

Typology: Wall lamp
 Tipología: Aplique

Environment: Indoor
 Ambiente: Interior



Technical description / Descripción técnica:



Net Weight: 1.7 lbs
 Peso Neto: 1.7 lbs



1 Box/Caja
 18.5 x 18.5 x 15.35 inches | 3.0441 ft³
 Gross Weight / Peso bruto: 6.5 lbs

Materials: Aluminum, Brass, Iron
 Materiales: Aluminio, Latón, Hierro

White inner lampshade
 Interior de la pantalla en blanco

*With switch
 *Con interruptor

*Bulbs not included
 *Bombillas no incluida

Customizable
 Personalizables

LED:
 Additional CCT available upon request.
 Temperaturas de color adicionales disponibles bajo demanda.

Certifications
 Certificaciones



Lamps description / Descripción lámpara:



Ref	Finishing / Acabados	Lumens
*21102001154U	Switch - Ebony Black-White Interruptor - Negro Ébano-Blanco	-
*21102001152U	Switch - Ebony Black-Ebony Black Interruptor - Negro Ébano-Negro Ebano	-
*21102001148U	Switch - Ebony Black-Pebble grey Interruptor - Negro Ébano-Gris Guijarro	-
*21102001149U	Switch - Ebony Black-Terracotta Interruptor - Negro Ébano-Teja	-
*21102001147U	Switch - Ebony Black-Olive Grey Interruptor - Negro Ébano-Gris Óliva	-
*21102001352U	Switch - Ebony Black-Grey Blue Interruptor - Negro Ébano-Azul Grisáceo	-
*21102001353U	Switch - Ebony Black-Sand Yellow Interruptor - Negro Ébano-Amarillo Arena	-
*21102001153U	Switch - Ebony Black-Antique Brass Interruptor - Negro Ébano-Patiné	-



Lamps description (LED) / Descripción lámpara (LED):



Ref	Finishing / Acabados	Lumens
21102007154U	Switch LED - Ebony Black-White LED Interruptor - Negro Ébano-Blanco	323
21102007152U	Switch LED - Ebony Black-Ebony Black LED Interruptor - Negro Ébano-Negro Ebano	323
21102007148U	Switch LED - Ebony Black-Pebble grey LED Interruptor - Negro Ébano-Gris Guijarro	323
21102007149U	Switch LED - Ebony Black-Terracotta LED Interruptor - Negro Ébano-Teja	323
21102007147U	Switch LED - Ebony Black-Olive Grey LED Interruptor - Negro Ébano-Gris Óliva	323
21102007352U	Switch LED - Ebony Black-Grey Blue LED Interruptor - Negro Ébano-Azul Grisáceo	323
21102007353U	Switch LED - Ebony Black-Sand Yellow LED Interruptor - Negro Ébano-Amarillo Arena	323
21102007153U	Switch LED - Ebony Black-Antique Brass LED Interruptor - Negro Ébano-Patiné	323

Platet A/02

Technical description / Descripción técnica:

	Net Weight: 1.7 lbs <i>Peso Neto: 1.7 lbs</i>
	1 Box/Caja 18.5 x 18.5x 15.35 inches 3.0441 ft ³ Gross Weight / <i>Peso bruto</i> : 6.5 lbs
Materials: Aluminum, Brass, Iron <i>Materiales: Aluminio, Latón, Hierro</i>	
White inner lampshade <i>Interior de la pantalla en blanco</i>	
Customizable <i>Personalizables</i>	
LED: Additional CCT available upon request. <i>Temperaturas de color adicionales disponibles bajo demanda.</i>	
Certifications <i>Certificaciones</i>	

Lamps description (Dimmable LED) / Descripción lámpara (LED regulable):

	120-277V 50/60Hz	DRY	IP-20		0-10V		4,2W LED / CRI: 90 / 2700K 5 W Total power consumption/ <i>Consumo total</i>
---	---------------------	-----	-------	---	-------	--	---

Ref	Finishing / Acabados	Lumens
21102011154U	Dimmable 0-10V - Ebony Black-White <i>Regulable 0-10V - Negro Ébano-Blanco</i>	323
21102011152U	Dimmable 0-10V - Ebony Black-Ebony Black <i>Regulable 0-10V - Negro Ébano-Negro Ébano</i>	323
21102011148U	Dimmable 0-10V - Ebony Black-Pebble grey <i>Regulable 0-10V - Negro Ébano-Gris Guijarro</i>	323
21102011149U	Dimmable 0-10V - Ebony Black-Terracotta <i>Regulable 0-10V - Negro Ébano-Teja</i>	323
21102011147U	Dimmable 0-10V - Ebony Black-Olive Grey <i>Regulable 0-10V - Negro Ébano-Gris Oliva</i>	323
21102011352U	Dimmable 0-10V - Ebony Black-Grey Blue <i>Regulable 0-10V - Negro Ébano-Azul Grisáceo</i>	323
21102011353U	Dimmable 0-10V - Ebony Black-Sand Yellow <i>Regulable 0-10V - Negro Ébano-Amarillo Arena</i>	323
21102011153U	Dimmable 0-10V - Ebony Black-Antique Brass <i>Regulable 0-10V - Negro Ébano-Patiné</i>	323

Structure finishing Acabados estructura



Ebony Black
Negro Ébano

Shade finishing Acabados pantalla



White
Blanco



Ebony Black
Negro Ébano



Pebble grey
Gris Guijarro



Terracotta
Teja



Olive Grey
Gris Oliva



Grey Blue
Azul Grisáceo



Sand Yellow
Amarillo Arena



Antique Brass
Patiné

Family / Familia: Platet

A/01



A/02



A/05



A/06



S/20



Outdoor / Exterior

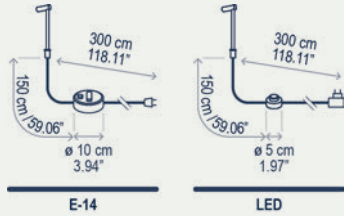
Indoor / Interior

Platet A/05

Design / Diseño:
Christophe Mathieu / 2020

Typology: Wall lamp
 Tipología: Aplique

Environment: Indoor
 Ambiente: Interior



Technical description / Descripción técnica:



Net Weight: 3.31 lbs
 Peso Neto: 3.31 lbs



1 Box/Caja
 13.39 x 13.39 x 58.27 inches | 6.0423ft³
 Gross Weight / Peso bruto: 10.03 lbs

Materials: Aluminum, Brass, Iron
 Materiales: Aluminio, Latón, Hierro

White inner lampshade
 Interior de la pantalla en blanco

Customizable
 Personalizable

*Bombillas no incluidas
 *Bulbs not included

Adapter for plugs A, C, G type.
 Adaptador para clavijas de tipo A, C, G.



Certifications
 Certificaciones



Lamps description / Descripción lámpara:

120V 60Hz | DRY | IP-20 |   1 x 5 W E-12 LED A15

Ref	Finishing / Acabados	Lumens
*21105028154U	Dimmable Push - Ebony Black-White Pulsador Regulable - Negro Ébano-Blanco	—
*21105028152U	Dimmable Push - Ebony Black-Ebony Black Pulsador Regulable - Negro Ébano-Negro Ébano	—
*21105028148U	Dimmable Push - Ebony Black-Pebble grey Pulsador Regulable - Negro Ébano-Gris Guijarro	—
*21105028149U	Dimmable Push - Ebony Black-Terracotta Pulsador Regulable - Negro Ébano-Teja	—
*21105028147U	Dimmable Push - Ebony Black-Olive Grey Pulsador Regulable - Negro Ébano-Gris Oliva	—
*21105028352U	Dimmable Push - Ebony Black-Grey Blue Pulsador Reg. - Negro Ébano-Azul Grisáceo	—
*21105028353U	Dimmable Push - Ebony Black-Sand Yellow Pulsador Reg. - Negro Ébano-Amarillo Arena	—
*21105028153U	Dimmable Push - Ebony Black-Antique Brass Pulsador Reg. - Negro Ébano-Patiné	—

Platet A/05

Technical description / Descripción técnica:

	Net Weight: 3.31 lbs <i>Peso Neto: 3.31 lbs</i>	
	1 Box/Caja 13.39 x 13.39 x 58.27 inches 6.0423ft ³ Gross Weight / Peso bruto: 10.03 lbs	
Materials: Aluminum, Brass, Iron <i>Materiales: Aluminio, Latón, Hierro</i>		
White inner lampshade <i>Interior de la pantalla en blanco</i>		
Customizable <i>Personalizable</i>		
LED: Additional CCT available upon request. <i>Temperaturas de color adicionales disponibles bajo demanda.</i>		
Adapter for plugs A, C, G type. <i>Adaptador para clavijas de tipo A, C, G.</i>		
 A	 C	 G
Certifications <i>Certificaciones</i>		
		

Lamps description (Dimable LED) / Descripción lámpara (LED regulable):

120-240V 50/60Hz | DRY | IP-20 |    4,2W LED / CRI: 90 / 2700K
5,5 W Total power consumption/ Consumo total

Ref	Finishing / Acabados	Lumens
21105030154U	Dimmable Push LED - Ebony Black-White <i>LED Pulsador Regulable - Negro Ébano-Blanco</i>	323
21105030152U	Dimmable Push LED - Ebony Black-Ebony Black <i>LED Pulsador Regulable - Negro Ébano-Negro Ebano</i>	323
21105030148U	Dimmable Push LED - Ebony Black-Pebble grey <i>LED Pulsador Regulable - Negro Ébano-Gris Guijarro</i>	323
21105030149U	Dimmable Push LED - Ebony Black-Terracotta <i>LED Pulsador Regulable - Negro Ébano-Teja</i>	323
21105030147U	Dimmable Push LED - Ebony Black-Olive Grey <i>LED Pulsador Regulable - Negro Ébano-Gris Oliva</i>	323
21105030352U	Dimmable Push LED - Ebony Black-Grey Blue <i>LED Pulsador Reg. - Negro Ébano-Azul Grisáceo</i>	323
21105030353U	Dimmable Push LED - Ebony Black-Sand Yellow <i>LED Pulsador Reg. - Negro Ébano-Amarillo Arena</i>	323
21105030153U	Dimmable Push LED - Ebony Black-Antique Brass <i>LED Pulsador Reg. - Negro Ébano-Patiné</i>	323

Structure finishing Acabados estructura



Ebony Black
Negro Ebano

Shade finishing Acabados pantalla



White
Blanco



Ebony Black
Negro Ebano



Pebble grey
Gris Guijarro



Terracotta
Teja



Olive Grey
Gris Oliva



Grey Blue
Azul Grisáceo



Sand Yellow
Amarillo Arena



Antique Brass
Patiné

Family / Familia: Platet

A/01



A/02



A/05



A/06



S/20



Outdoor / Exterior

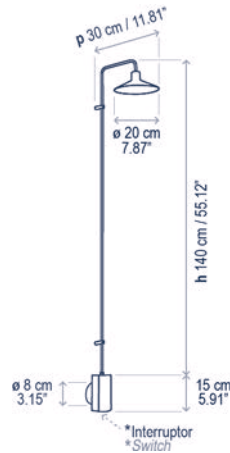
Indoor / Interior

Platet A/06

Design / Diseño:
Christophe Mathieu / 2020

Typology: Wall lamp
 Tipología: Aplique

Environment: Indoor
 Ambiente: Interior



Technical description / Descripción técnica:



Net Weight: 2.73 lbs
 Peso Neto: 2.73 lbs



1 Box/Caja
 13.39 x 13.39 x 65.75 inches | 6.8193 ft³
 Gross Weight / Peso bruto: 11.02 lbs

Materials: Aluminum, Brass, Iron
 Materiales: Aluminio, Latón, Hierro

White inner lampshade
 Interior de la pantalla en blanco

Customizable
 Personalizable

Additional CCT available upon request.
 Temperaturas de color adicionales disponibles bajo demanda.

Certifications
 Certificaciones






Lamps description / Descripción lámpara:

120-277V 50/60Hz DRY IP-20 4,2W LED / CRI: 90 / 2700K
 5 W Total power consumption/ Consumo total

Ref	Finishing / Acabados	Lumens
*21106007154U	Switch - Ebony Black-White Interruptor - Negro Ébano-Blanco	323
*21106007152U	Switch - Ebony Black-Ebony Black Interruptor - Negro Ébano-Negro Ébano	323
*21106007148U	Switch - Ebony Black-Pebble grey Interruptor - Negro Ébano-Gris Guijarro	323
*21106007149U	Switch - Ebony Black-Terracotta Interruptor - Negro Ébano-Teja	323
*21106007147U	Switch - Ebony Black-Olive Grey Interruptor - Negro Ébano-Gris Oliva	323
*21106007352U	Switch - Ebony Black-Grey Blue Interruptor - Negro Ébano-Azul Grisáceo	323
*21106007353U	Switch - Ebony Black-Sand Yellow Interruptor - Negro Ébano-Amarillo Arena	323
*21106007153U	Switch - Ebony Black-Antique Brass Interruptor - Negro Ébano-Patiné	323

Platet A/06

Technical description / Descripción técnica:

	Net Weight: 2.73 lbs <i>Peso Neto: 2.73 lbs</i>
	1 Box/Caja 13.39 x 13.39 x 65.75 inches 6.8193 ft³ Gross Weight / <i>Peso bruto: 11.02 lbs</i>
Materials: Aluminum, Brass, Iron <i>Materiales: Aluminio, Latón, Hierro</i>	
White inner lampshade <i>Interior de la pantalla en blanco</i>	
Customizable <i>Personalizable</i>	
Additional CCT available upon request. <i>Temperaturas de color adicionales disponibles bajo demanda.</i>	
Certifications <i>Certificaciones</i>	

Lamps description (Dimmable LED) / Descripción lámpara (LED regulable):

	120-277V 50/60Hz	DRY	IP-20				4,2W LED / CRI: 90 / 2700K 5 W Total power consumption/ <i>Consumo total</i>
---	---------------------	-----	-------	---	---	--	---

Ref	Finishing / Acabados	Lumens
21106011154U	Dimmable 0-10V - Ebony Black-White <i>Regulable 0-10V - Negro Ébano-Blanco</i>	323
21106011152U	Dimmable 0-10V - Ebony Black-Ebony Black <i>Regulable 0-10V - Negro Ébano-Negro Ébano</i>	323
21106011148U	Dimmable 0-10V - Ebony Black-Pebble grey <i>Regulable 0-10V - Negro Ébano-Gris Guijarro</i>	323
21106011149U	Dimmable 0-10V - Ebony Black-Terracotta <i>Regulable 0-10V - Negro Ébano-Teja</i>	323
21106011147U	Dimmable 0-10V - Ebony Black-Olive Grey <i>Regulable 0-10V - Negro Ébano-Gris Oliva</i>	323
21106011352U	Dimmable 0-10V - Ebony Black-Grey Blue <i>Regulable 0-10V - Negro Ébano-Azul Grisáceo</i>	323
21106011353U	Dimmable 0-10V - Ebony Black-Sand Yellow <i>Regulable 0-10V - Negro Ébano-Amarillo Arena</i>	323
21106011153U	Dimmable 0-10V - Ebony Black-Antique Brass <i>Regulable 0-10V - Negro Ébano-Patiné</i>	323

Structure finishing Acabados estructura



Ebony Black
Negro Ébano

Shade finishing Acabados pantalla



White
Blanco



Ebony Black
Negro Ébano



Pebble grey
Gris Guijarro



Terracotta
Teja



Olive Grey
Gris Oliva



Grey Blue
Azul Grisáceo



Sand Yellow
Amarillo Arena



Antique Brass
Patiné

Family / Familia: Platet

A/01



A/02



A/05



A/06



S/20



Outdoor / Exterior

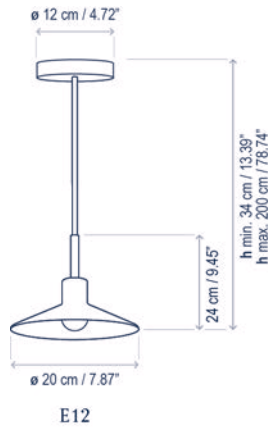
Indoor / Interior

Platet S/20

Design / Diseño:
Christophe Mathieu / 2020

Typology: Pendant lamp
 Tipología: Suspensión

Environment: Indoor
 Ambiente: Interior



Technical description / Descripción técnica:



Net Weight: 1.61 lbs
 Peso Neto: 1.61 lbs



1 Box/Caja
 15.75 x 15.75 x 9.84 inches | 1.4126 ft³
 Gross Weight / Peso bruto: 5.18 lbs

Materials: Aluminum, Brass, Iron
 Materiales: Aluminio, Latón, Hierro

White inner lampshade
 Interior de la pantalla en blanco

Customizable
 Personalizable

Certifications
 Certificaciones

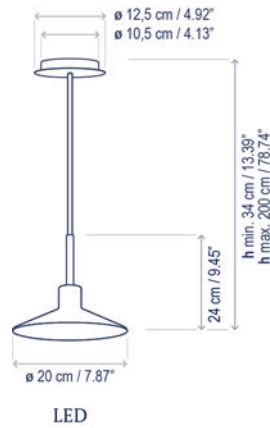


Lamps description / Descripción lámpara:

120V 60Hz | DRY | IP-20 | 1 x 5 W E-12 LED A15

Ref	Finishing / Acabados	Lumens
21103217154U	Ebony Black-White Negro Ébano-Blanco	—
21103217152U	Ebony Black-Ebony Black Negro Ébano-Negro Ébano	—
21103217148U	Ebony Black-Pebble grey Negro Ébano-Gris Guijarro	—
21103217149U	Ebony Black-Terracotta Negro Ébano-Teja	—
21103217147U	Ebony Black-Olive Grey Negro Ébano-Gris Oliva	—
21103217352U	Ebony Black-Grey Blue Negro Ébano-Azul Grisáceo	—
21103217353U	Ebony Black-Sand Yellow Negro Ébano-Amarillo Arena	—
21103217153U	Ebony Black-Antique Brass Negro Ébano-Patiné	—

Platet S/20



LED

Technical description / Descripción técnica:

	Net Weight: 1.61 lbs <i>Peso Neto: 1.61 lbs</i>
	1 Box/Caja 15.75 x 15.75 x 9.84 inches 1.4126 ft ³ Gross Weight / <i>Peso bruto: 5.18 lbs</i>
Materials: Aluminum, Brass, Iron <i>Materiales: Aluminio, Latón, Hierro</i>	
White inner lampshade <i>Interior de la pantalla en blanco</i>	
Customizable <i>Personalizable</i>	
Certifications <i>Certificaciones</i>	

Lamps description / Descripción lámpara:

	120-277V 50/60Hz		DRY		IP-20		0-10V		4,2W LED / CRI: 90 / 2700K 5 W Total power consumption/ <i>Consumo total</i>
--	---------------------	--	-----	--	-------	--	-------	--	---

Ref	Finishing / Acabados	Lumens
21103210154U	Dimmable 0-10V - Ebony Black-White <i>Regulable 0-10V - Negro Ébano-Blanco</i>	323
21103210152U	Dimmable 0-10V - Ebony Black-Ebony Black <i>Regulable 0-10V - Negro Ébano-Negro Ébano</i>	323
21103210148U	Dimmable 0-10V - Ebony Black-Pebble grey <i>Regulable 0-10V - Negro Ébano-Gris Guijarro</i>	323
21103210149U	Dimmable 0-10V - Ebony Black-Terracotta <i>Regulable 0-10V - Negro Ébano-Teja</i>	323
21103210147U	Dimmable 0-10V - Ebony Black-Olive Grey <i>Regulable 0-10V - Negro Ébano-Gris Oliva</i>	323
21103210352U	Dimmable 0-10V - Ebony Black-Grey Blue <i>Regulable 0-10V - Negro Ébano-Azul Grisáceo</i>	323
21103210353U	Dimmable 0-10V - Ebony Black-Sand Yellow <i>Regulable 0-10V - Negro Ébano-Amarillo Arena</i>	323
21103210153U	Dimmable 0-10V - Ebony Black-Antique Brass <i>Regulable 0-10V - Negro Ébano-Patiné</i>	323

Structure finishing Acabados estructura



Ebony Black
Negro Ébano

Shade finishing Acabados pantalla



White
Blanco



Ebony Black
Negro Ébano



Pebble grey
Gris Guijarro



Terracotta
Teja



Olive Grey
Gris Oliva



Grey Blue
Azul Grisáceo



Sand Yellow
Amarillo Arena



Antique Brass
Patiné

Family / Familia: Platet

A/01



A/02



A/05



A/06



S/20



Outdoor / Exterior

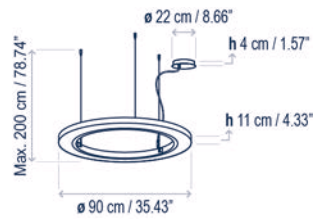
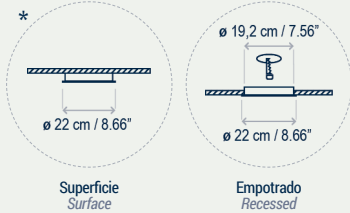
Indoor / Interior

Roda S/90

Design / Diseño:
Joana Bover / 2023

Typology: Pendant lamp
Tipología: Suspensión

Environment: Indoor
Ambiente: Interior



Technical description / Descripción técnica:



Net Weight: 13.01 lbs
Peso Neto: 13.01 lbs



1 Box/Caja
39.76 x 39.76 x 7.09 inches | 6.4838 ft³
Gross Weight / Peso bruto: 21.5 lbs

Materials: Aluminum, Steel, Ribbon
Materiales: Aluminio, Acero, Cinta

*The canopy can be installed recessed/surface depending on the customer needs.
*El florón puede instalarse empotrado o en superficie según la necesidad.

Dali option: consult
Opción Dali: consultar

For Casambi dimmers, consult
Para regulaciones Casambi, consultar

Customizable: consult
Personalizable: consultar

Certifications
Certificaciones



Installation Guide
Guía de Instalación



Lamps description / Descripción lámpara:



Ref	Finishing / Acabados	Lumens
36607210189U	Dimmable 0-10V - Brown White Translucent Ribbon Shade Regulable 0-10V - Marrón Pantalla Cinta Translúcida Blanca	512
36607210190U	Dimmable 0-10V - Brown Cream Translucent Ribbon Shade Regulable 0-10V - Marrón Pantalla Cinta Translúcida Crema	505

Lamps description / Descripción lámpara:



Ref	Finishing / Acabados	Lumens
36607215189U	Dimmable Triac - Brown White Translucent Ribbon Shade Regulable Triac - Marrón Pantalla Cinta Translúcida Blanca	512
36607215190U	Dimmable Triac - Brown Cream Translucent Ribbon Shade Regulable Triac - Marrón Pantalla Cinta Translúcida Crema	505

Structure finishing
Acabados estructura



Brown
Marrón

Shade finishing
Acabados pantalla

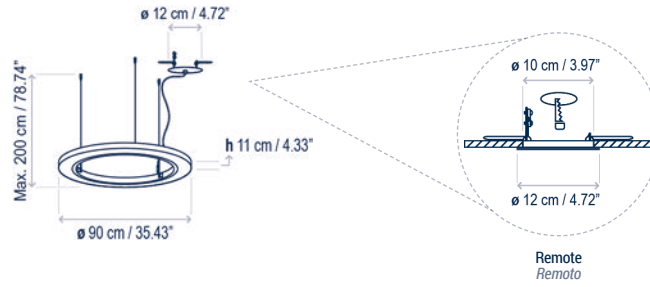


White Ribbon
Cinta Blanca



Cream Ribbon
Cinta Crema

Roda S/90



Technical description / Descripción técnica:

	Net Weight: 13.01 lbs <i>Peso Neto: 13.01 lbs</i>
	1 Box/Caja 39.76 x 39.76 x 7.09 inches 6.4838 ft ³ Gross Weight / <i>Peso bruto</i> : 21.5 lbs
Materials: Aluminum, Steel, Ribbon <i>Materiales: Aluminio, Acero, Cinta</i>	
Dali option: consult <i>Opción Dali: consultar</i>	
For Casambi dimmers, consult <i>Para regulaciones Casambi, consultar</i>	
Customizable: consult <i>Personalizable: consultar</i>	
Certifications <i>Certificaciones</i>	
Installation Guide <i>Guía de Instalación</i>	

Lamps description (without power supply*) / Descripción lámpara (sin fuente de alimentación*):

24VDC	DRY	IP-20	34 W LED / CRI: 90 / 2700K
Ref	Finishing / Acabados	Lumens	
36607231189U	Brown White Translucent Ribbon Shade <i>Marrón Pantalla Cinta Translúcida Blanca</i>	512	
36607231190U	Brown Cream Translucent Ribbon Shade <i>Marrón Pantalla Cinta Translúcida Crema</i>	505	
*Power supply (required to complete the fixture) / *Fuente de alimentación (necesaria para completar la luminaria)			
Ref	Finishing / Acabados		
AC366100U	*Power Supply 0-10V 60W Remote - Brown <i>*Fuente Alimentación 0-10V 60W Remoto - Marrón</i>		
AC366102U	*Power Supply Triac 40W Remote - Brown <i>*Fuente Alimentación Triac 40W Remoto - Marrón</i>		

Family / Familia: Roda

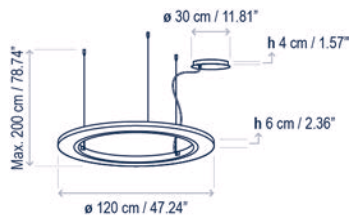
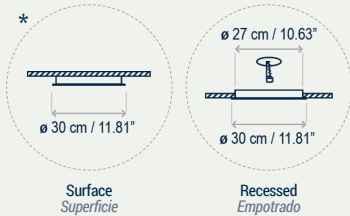


Roda S/120

Design / Diseño:
Joana Bover / 2023

Typology: Pendant lamp
Tipología: Suspensión

Environment: Indoor
Ambiente: Interior



Technical description / Descripción técnica:



Net Weight: 19.4 lbs
Peso Neto: 19.4 lbs



1 Box/Caja
53.54 x 53.54 x 6.69 inches | 11.1029 ft³
Gross Weight / Peso bruto: 30.93 lbs

Materials: Aluminum, Steel, Ribbon
Materiales: Aluminio, Acero, Cinta

*The canopy can be installed recessed/surface depending on the customer needs.
*El florón puede instalarse empotrado o en superficie según la necesidad.

Dali option: consult
Opción Dali: consultar

For Casambi dimmers, consult
Para regulaciones Casambi, consultar

Customizable: consult
Personalizable: consultar

Certifications
Certificaciones



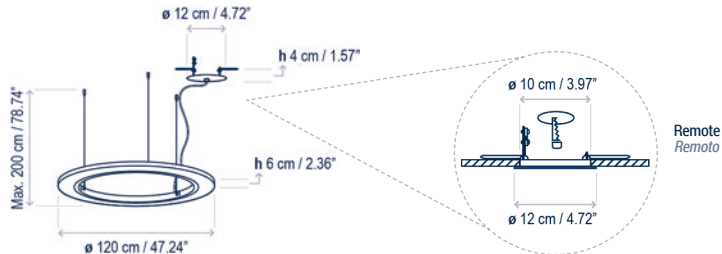
Installation Guide
Guía de instalación



Lamps description / Descripción lámpara:

120-277V 50/60Hz DRY IP-20 0-10V 49 W LED / CRI: 90 / 2700K
46,5 W Total power consumption/ Consumo total

Ref	Finishing / Acabados	Lumens
36601210189U	Dimmable 0-10V - Brown White Translucent Ribbon Shade Regulable 0-10V - Marrón Pantalla Cinta Translúcida Blanca	737
36601210190U	Dimmable 0-10V - Brown Cream Translucent Ribbon Shade Regulable 0-10V - Marrón Pantalla Cinta Translúcida Crema	726



Lamps description (without power supply*) / Descripción lámpara (sin fuente de alimentación*):

24VDC DRY IP-20 49 W LED / CRI: 90 / 2700K
46,5 W Total power consumption/ Consumo total

Ref	Finishing / Acabados	Lumens
36601231189U	Brown White Translucent Ribbon Shade Marrón Pantalla Cinta Translúcida Blanca	737
36601231190U	Brown Cream Translucent Ribbon Shade Marrón Pantalla Cinta Translúcida Crema	726

*Power supply (required to complete the fixture) / *Fuente de alimentación (necesaria para completar la luminaria)

Ref	Finishing / Acabados
AC366100U	*Power Supply 0-10V 60W Remote - Brown *Fuente Alimentación 0-10V 60W Remoto - Marrón

Structure finishing
Acabados estructura

Shade finishing
Acabados pantalla



Brown
Marrón

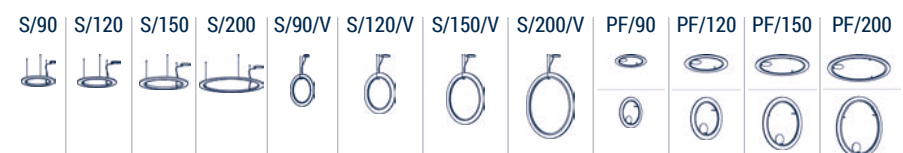


White Ribbon
Cinta Blanca



Cream Ribbon
Cinta Crema

Family / Familia: Roda

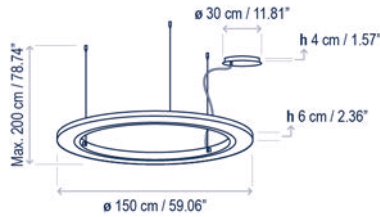
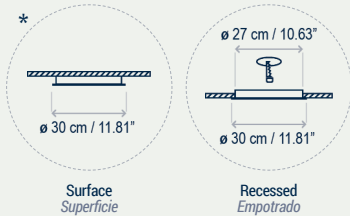


Roda S/150

Design / Diseño:
Joana Bover / 2023

Typology: Pendant lamp
Tipología: Suspensión

Environment: Indoor
Ambiente: Interior



Technical description / Descripción técnica:



Net Weight: 23.81 lbs
Peso Neto: 23.81 lbs



1 Box/Caja
65.35 x 65.35 x 6.69 inches | 16.5449 ft³
Gross Weight / Peso bruto: 38.8 lbs

Materials: Aluminum, Steel, Ribbon
Materiales: Aluminio, Acero, Cinta

*The canopy can be installed recessed/surface depending on the customer needs.
*El florón puede instalarse empotrado o en superficie según la necesidad.

Dali option: consult
Opción Dali: consultar

For Casambi dimmers, consult
Para regulaciones Casambi, consultar

Customizable: consult
Personalizable: consultar

Certifications
Certificaciones



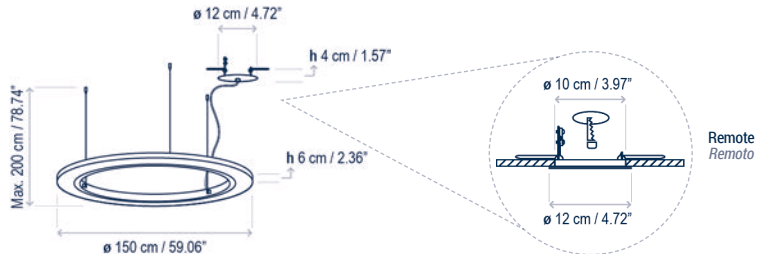
Installation Guide
Guía de instalación



Lamps description / Descripción lámpara:

120-277V 50/60Hz DRY IP-20 0-10V 65 W LED / CRI: 90 / 2700K
70 W Total power consumption/ Consumo total

Ref	Finishing / Acabados	Lumens
36602210189U	Dimmable 0-10V - Brown White Translucent Ribbon Shade Regulable 0-10V - Marrón Pantalla Cinta Translúcida Blanca	945
36602210190U	Dimmable 0-10V - Brown Cream Translucent Ribbon Shade Regulable 0-10V - Marrón Pantalla Cinta Translúcida Crema	930



Lamps description (without power supply*) / Descripción lámpara (sin fuente de alimentación*):

24VDC DRY IP-20 65 W LED / CRI: 90 / 2700K
70 W Total power consumption/ Consumo total

Ref	Finishing / Acabados	Lumens
36602231189U	Brown White Translucent Ribbon Shade Marrón Pantalla Cinta Translúcida Blanca	945
36602231190U	Brown Cream Translucent Ribbon Shade Marrón Pantalla Cinta Translúcida Crema	930

*Power supply (required to complete the fixture) / *Fuente de alimentación (necesaria para completar la luminaria)

Ref	Finishing / Acabados
AC366101U	*Power Supply 0-10V 96W Remote - Brown *Fuente Alimentación 0-10V 96W Remoto - Marrón

Family / Familia: Roda

Structure finishing
Acabados estructura

Shade finishing
Acabados pantalla



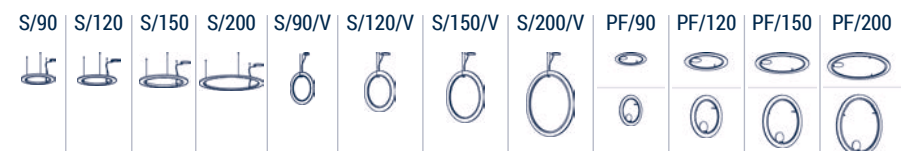
Brown
Marrón



White Ribbon
Cinta Blanca



Cream Ribbon
Cinta Crema

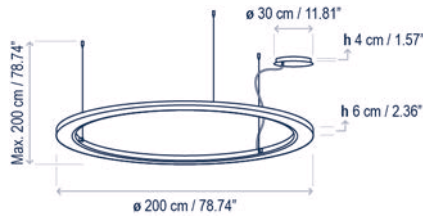
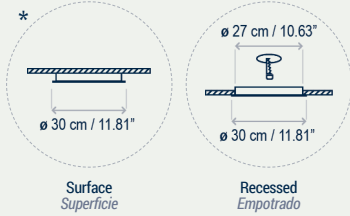


Roda S/200

Design / Diseño:
Joana Bover / 2023

Typology: Pendant lamp
Tipología: Suspensión

Environment: Indoor
Ambiente: Interior



Technical description / Descripción técnica:



Net Weight: 30.42 lbs
Peso Neto: 30.42 lbs



1 Box/Caja
82.68 x 82.68 x 6.69 inches | 26.4754 ft³
Gross Weight / Peso bruto: 48.94 lbs

Materials: Aluminum, Steel, Ribbon
Materiales: Aluminio, Acero, Cinta

*The canopy can be installed recessed/surface depending on the customer needs.
*El florón puede instalarse empotrado o en superficie según la necesidad.

Dali option: consult
Opción Dali: consultar

For Casambi dimmers, consult
Para regulaciones Casambi, consultar

Customizable: consult
Personalizable: consultar

Certifications
Certificaciones



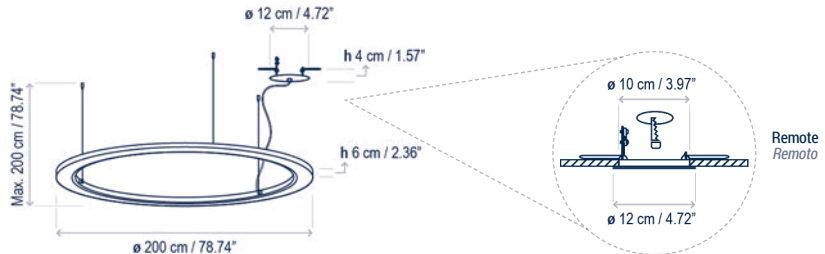
Installation Guide
Guía de instalación



Lamps description / Descripción lámpara:



Ref	Finishing / Acabados	Lumens
36603210189U	Dimmable 0-10V - Brown White Translucent Ribbon Shade Regulable 0-10V - Marrón Pantalla Cinta Translúcida Blanca	1070
36603210190U	Dimmable 0-10V - Brown Cream Translucent Ribbon Shade Regulable 0-10V - Marrón Pantalla Cinta Translúcida Crema	1053



Lamps description (without power supply*) / Descripción lámpara (sin fuente de alimentación*):



Ref	Finishing / Acabados	Lumens
36603231189U	Brown White Translucent Ribbon Shade Marrón Pantalla Cinta Translúcida Blanca	1070
36603231190U	Brown Cream Translucent Ribbon Shade Marrón Pantalla Cinta Translúcida Crema	1053

*Power supply (required to complete the fixture) / *Fuente de alimentación (necesaria para completar la luminaria)

Ref	Finishing / Acabados
AC366101U	*Power Supply 0-10V 96W Remote - Brown *Fuente Alimentación 0-10V 96W Remoto - Marrón

Structure finishing
Acabados estructura

Shade finishing
Acabados pantalla



Brown
Marrón

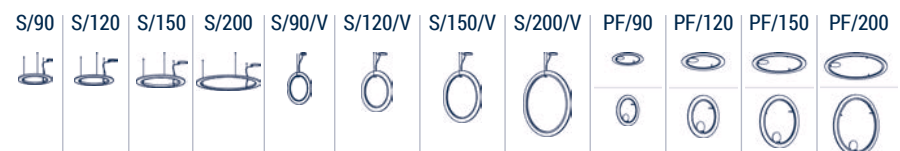


White Ribbon
Cinta Blanca



Cream Ribbon
Cinta Crema

Family / Familia: Roda

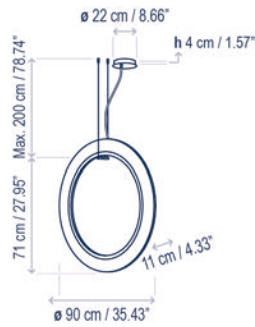
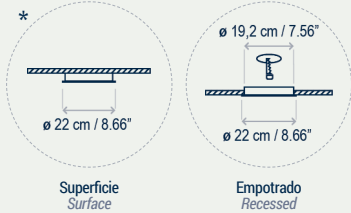


Roda S/90/V

Design / Diseño:
Joana Bover / 2023

Typology: Pendant lamp
Tipología: Suspensión

Environment: Indoor
Ambiente: Interior



Technical description / Descripción técnica:



Net Weight: Consult
Peso Neto: Consultar



1 Box/Caja | Consult / Consultar
Gross Weight: Consult/Peso bruto: Consultar

Materials: Aluminum, Steel, Ribbon
Materiales: Aluminio, Acero, Cinta

*The canopy can be installed recessed/surface depending on the customer needs.

*El florón puede instalarse empotrado o en superficie según la necesidad.

Dali option: consult
Opción Dali: consultar

For Casambi dimmers, consult
Para regulaciones Casambi, consultar

Customizable: consult
Personalizable: consultar

Certifications
Certificaciones



Installation Guide
Guía de Instalación



Lamps description / Descripción lámpara:

	120-277V 50/60Hz	DRY	IP-20		0-10V		34 W LED / CRI: 90 / 2700K 46,5 W Total power consumption/ Consumo total
--	---------------------	-----	-------	--	-------	--	---

Ref	Finishing / Acabados	Lumens
36608210189U	Dimmable 0-10V - Brown White Translucent Ribbon Shade Regulable 0-10V - Marrón Pantalla Cinta Translúcida Blanca	512
36608210190U	Dimmable 0-10V - Brown Cream Translucent Ribbon Shade Regulable 0-10V - Marrón Pantalla Cinta Translúcida Crema	505

Lamps description / Descripción lámpara:

	100-130V 50/60Hz	DRY	IP-20		TRIAC		34 W LED / CRI: 90 / 2700K 43 W Total power consumption/ Consumo total
--	---------------------	-----	-------	--	-------	--	---

Ref	Finishing / Acabados	Lumens
36608215189U	Dimmable Triac - Brown White Translucent Ribbon Shade Regulable Triac - Marrón Pantalla Cinta Translúcida Blanca	512
36608215190U	Dimmable Triac - Brown Cream Translucent Ribbon Shade Regulable Triac - Marrón Pantalla Cinta Translúcida Crema	505

Structure finishing
Acabados estructura

Shade finishing
Acabados pantalla



Brown
Marrón

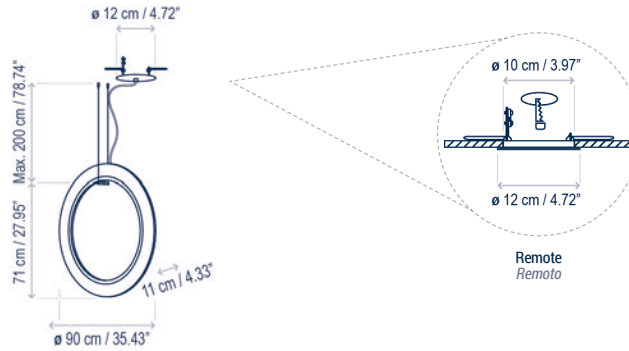


White Ribbon
Cinta Blanca



Cream Ribbon
Cinta Crema

Roda S/90/V



Technical description / Descripción técnica:



Net Weight: Consult
Peso Neto: Consultar



1 Box/Caja | Consult / Consultar
Gross Weight: Consult/Peso bruto: Consultar

Materials: Aluminum, Steel, Ribbon
Materiales: Aluminio, Acero, Cinta

*The canopy can be installed recessed/surface depending on the customer needs.
*El florón puede instalarse empotrado o en superficie según la necesidad.

Dali option: consult
Opción Dali: consultar

For Casambi dimmers, consult
Para regulaciones Casambi, consultar

Customizable: consult
Personalizable: consultar

Certifications
Certificaciones



Installation Guide
Guía de Instalación



Lamps description (without power supply*) / Descripción lámpara (sin fuente de alimentación*):

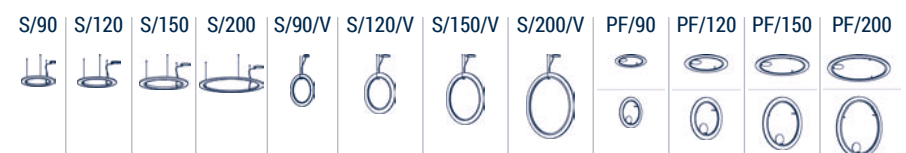
24VDC | DRY | IP-20 | 34 W LED / CRI: 90 / 2700K
46,5 W Total power consumption/ Consumo total

Ref	Finishing / Acabados	Lumens
36608231189U	Brown White Translucent Ribbon Shade Marrón Pantalla Cinta Translúcida Blanca	512
36608231190U	Brown Cream Translucent Ribbon Shade Marrón Pantalla Cinta Translúcida Crema	505

***Power supply (required to complete the fixture) / *Fuente de alimentación (necesaria para completar la luminaria)**

Ref	Finishing / Acabados
AC366100U	*Power Supply 0-10V 60W Remote - Brown *Fuente Alimentación 0-10V 60W Remoto - Marrón
AC366102U	*Power Supply Triac 40W Remote - Brown *Fuente Alimentación Triac 40W Remoto - Marrón

Family / Familia: Roda

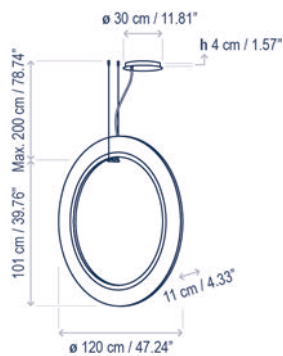
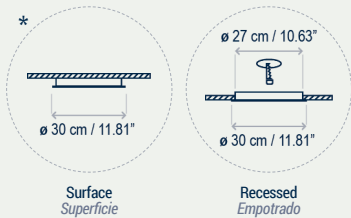


Roda S/120/V

Design / Diseño:
Joana Bover / 2023

Typology: Pendant lamp
Tipología: Suspensión

Environment: Indoor
Ambiente: Interior



Technical description / Descripción técnica:



Net Weight: 19.4 lbs
Peso Neto: 19.4 lbs



1 Box/Caja
53.54 x 53.54 x 6.69 inches | 11.1029 ft³
Gross Weight / Peso bruto: 30.93 lbs

Materials: Aluminum, Steel, Ribbon
Materiales: Aluminio, Acero, Cinta

*The canopy can be installed recessed/surface depending on the customer needs.
*El florón puede instalarse empotrado o en superficie según la necesidad.

Dali option: consult
Opción Dali: consultar

For Casambi dimmers, consult
Para regulaciones Casambi, consultar

Customizable: consult
Personalizable: consultar

Certifications
Certificaciones



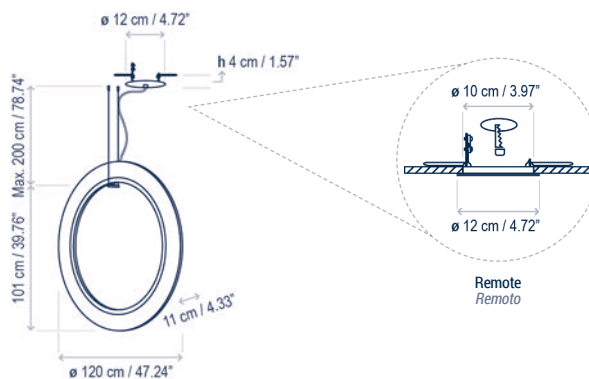
Installation Guide
Guía de Instalación



Lamps description / Descripción lámpara:

120-277V 50/60Hz DRY IP-20 0-10V 49 W LED / CRI: 90 / 2700K 59 W Total power consumption/ Consumo total

Ref	Finishing / Acabados	Lumens
36604210189U	Dimmable 0-10V - Brown White Translucent Ribbon Shade Regulable 0-10V - Marrón Pantalla Cinta Translúcida Blanca	737
36604210190U	Dimmable 0-10V - Brown Cream Translucent Ribbon Shade Regulable 0-10V - Marrón Pantalla Cinta Translúcida Crema	726



Lamps description (without power supply*) / Descripción lámpara (sin fuente de alimentación*):

24VDC DRY IP-20 49 W LED / CRI: 90 / 2700K 59 W Total power consumption/ Consumo total

Ref	Finishing / Acabados	Lumens
36604231189U	Brown White Translucent Ribbon Shade Marrón Pantalla Cinta Translúcida Blanca	737
36604231190U	Brown Cream Translucent Ribbon Shade Marrón Pantalla Cinta Translúcida Crema	726

*Power supply (required to complete the fixture) / *Fuente de alimentación (necesaria para completar la luminaria)

Ref AC366100U
*Power Supply 0-10V 60W Remote - Brown
*Fuente Alimentación 0-10V 60W Remoto - Marrón

Structure finishing
Acabados estructura

Shade finishing
Acabados pantalla



Brown
Marrón

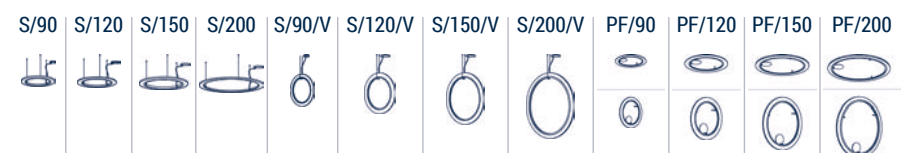


White Ribbon
Cinta Blanca



Cream Ribbon
Cinta Crema

Family / Familia: Roda

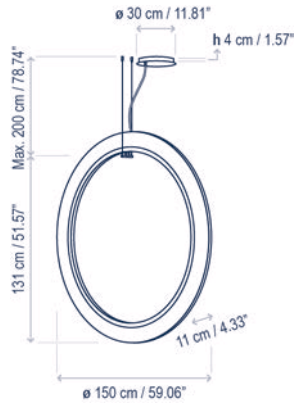
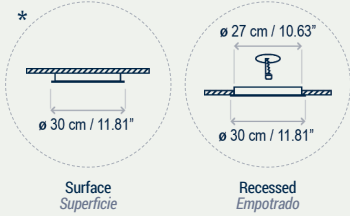


Roda S/150/V

Design / Diseño:
Joana Bover / 2023

Typology: Pendant lamp
Tipología: Suspensión

Environment: Indoor
Ambiente: Interior



Technical description / Descripción técnica:

Net Weight: 23.81 lbs
Peso Neto: 23.81 lbs

1 Box/Caja
65.35 x 65.35 x 6.69 inches | 16.5449 ft³
Gross Weight / Peso bruto: 38.8 lbs

Materials: Aluminum, Steel, Ribbon
Materiales: Aluminio, Acero, Cinta

*The canopy can be installed recessed/surface depending on the customer needs.
*El florón puede instalarse empotrado o en superficie según la necesidad.

Dali option: consult
Opción Dali: consultar

For Casambi dimmers, consult
Para regulaciones Casambi, consultar

Customizable: consult
Personalizable: consultar

Certifications
Certificaciones



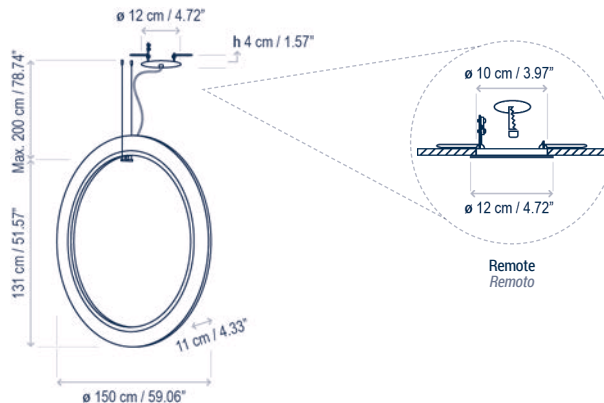
Installation Guide
Guía de Instalación



Lamps description / Descripción lámpara:

120-277V 50/60Hz DRY IP-20 0-10V 65 W LED / CRI: 90 / 2700K
70 W Total power consumption/ Consumo total

Ref	Finishing / Acabados	Lumens
36605210189U	Dimmable 0-10V - Brown White Translucent Ribbon Shade Regulable 0-10V - Marrón Pantalla Cinta Translúcida Blanca	945
36605210190U	Dimmable 0-10V - Brown Cream Translucent Ribbon Shade Regulable 0-10V - Marrón Pantalla Cinta Translúcida Crema	930



Lamps description (without power supply*) / Descripción lámpara (sin fuente de alimentación*):

24VDC DRY IP-20 65 W LED / CRI: 90 / 2700K
70 W Total power consumption/ Consumo total

Ref	Finishing / Acabados	Lumens
36605231189U	Brown White Translucent Ribbon Shade Marrón / Pantalla Cinta Translúcida Blanca	945
36605231190U	Brown Cream Translucent Ribbon Shade Marrón / Pantalla Cinta Translúcida Crema	930

*Power supply (required to complete the fixture) / *Fuente de alimentación (necesaria para completar la luminaria)

Ref	Finishing / Acabados
AC366101U	*Power Supply 0-10V 96W Remote - Brown *Fuente Alimentación 0-10V 96W Remoto - Marrón

Structure finishing
Acabados estructura

Shade finishing
Acabados pantalla



Brown
Marrón

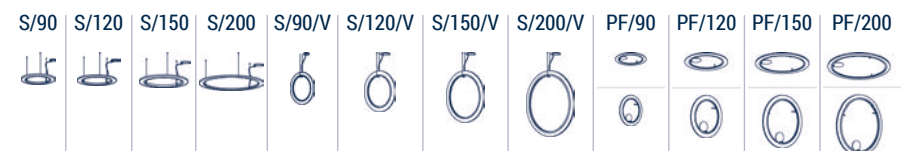


White Ribbon
Cinta Blanca



Cream Ribbon
Cinta Crema

Family / Familia: Roda

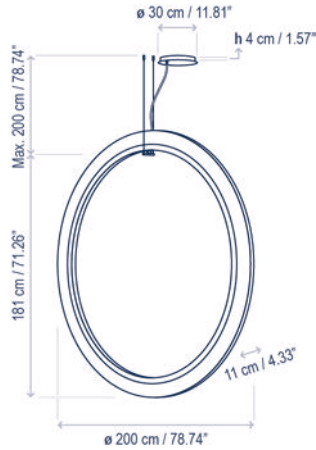
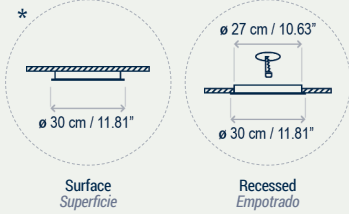


Roda S/200/V

Design / Diseño:
Joana Bover / 2023

Typology: Pendant lamp
Tipología: Suspensión

Environment: Indoor
Ambiente: Interior



Technical description / Descripción técnica:



Net Weight: 30.42 lbs
Peso Neto: 30.42 lbs



1 Box/Caja
82.68 x 82.68 x 6.69 inches | 26.4754 ft³
Gross Weight / Peso bruto: 48.94 lbs

Materials: Aluminum, Steel, Ribbon
Materiales: Aluminio, Acero, Cinta

*The canopy can be installed recessed/surface depending on the customer needs.
*El florón puede instalarse empotrado o en superficie según la necesidad.

Dali option: consult
Opción Dali: consultar

For Casambi dimmers, consult
Para regulaciones Casambi, consultar

Customizable: consult
Personalizable: consultar

Certifications
Certificaciones



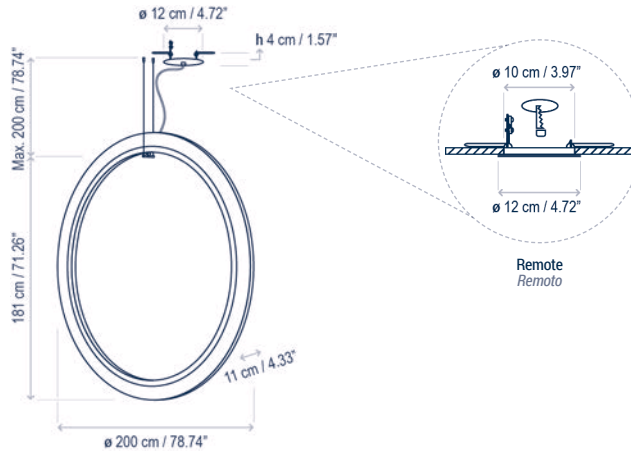
Installation Guide
Guía de Instalación



Lamps description / Descripción lámpara:



Ref	Finishing / Acabados	Lumens
36606210189U	Dimmable 0-10V - Brown White Translucent Ribbon Shade Regulable 0-10V - Marrón Pantalla Cinta Translúcida Blanca	1070
36606210190U	Dimmable 0-10V - Brown Cream Translucent Ribbon Shade Regulable 0-10V - Marrón Pantalla Cinta Translúcida Crema	1053



Lamps description (without power supply*) / Descripción lámpara (sin fuente de alimentación*):



Ref	Finishing / Acabados	Lumens
36606231189U	Brown White Translucent Ribbon Shade Marrón / Pantalla Cinta Translúcida Blanca	1070
36606231190U	Brown Cream Translucent Ribbon Shade Marrón / Pantalla Cinta Translúcida Crema	1053

*Power supply (required to complete the fixture) / *Fuente de alimentación (necesaria para completar la luminaria)

Ref	Finishing / Acabados
AC366101U	*Power Supply 0-10V 96W Remote - Brown *Fuente Alimentación 0-10V 96W Remoto - Marrón

Family / Familia: Roda

Structure finishing
Acabados estructura

Shade finishing
Acabados pantalla



Brown
Marrón



White Ribbon
Cinta Blanca



Cream Ribbon
Cinta Crema

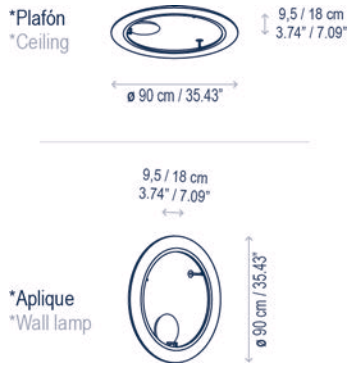


Roda PF/90

Design / Diseño:
Joana Bover / 2023

Typology: Ceiling lamp/Wall lamp
Tipología: Plafón/Aplique

Environment: Indoor
Ambiente: Interior



Technical description / Descripción técnica:



Net Weight: 13.45 lbs
Peso Neto: 13.45 lbs



1 Box/Caja
39.76 x 39.76 x 7.09 inches | 6.4838 ft³
Gross Weight / Peso bruto: 22.16 lbs

Materials: Aluminum, Steel, Ribbon
Materiales: Aluminio, Acero, Cinta

*The same lamp can be used as wall lamp or ceiling lamp.

*La misma luminaria puede utilizarse como plafón o aplique.

This lamp includes 2 spacer tube sizes that allows to create installations with multiple lamps.

Esta lámpara incluye 2 medidas de distanciadores (9,5 y 18 cm) que permiten hacer instalaciones múltiples.

*The canopy can be installed recessed/surface depending on the customer needs.

*El florón puede instalarse empotrado o en superficie según la necesidad.

User can customize the canopy painting its cover plate.

El usuario puede customizar el florón pintando la tapa.

**The mirror is an accessory. It can only be applied on the wall lamp version.

**El espejo es un accesorio. Solo puede utilizarse en la versión aplique de pared.

Dali option: consult
Opción Dali: consultar

For Casambi dimmers, consult
Para regulaciones Casambi, consultar

Customizable: consult
Personalizable: consultar

Certifications
Certificaciones



Installation Guide
Guía de Instalación



Lamps description / Descripción lámpara:

120-277V 50/60Hz DRY IP-20 0-10V 34 W LED / CRI: 90 / 2700K 46,5 W Total power consumption/ Consumo total

Ref	Finishing / Acabados	Lumens
36614106189U	Dimmable 0-10V - Brown White Translucent Ribbon Shade Regulable 0-10V - Marrón Pantalla Cinta Translúcida Blanca	512
36614106190U	Dimmable 0-10V - Brown Cream Translucent Ribbon Shade Regulable 0-10V - Marrón Pantalla Cinta Translúcida Crema	505

Lamps description / Descripción lámpara:

100-130V 50/60Hz DRY IP-20 TRIAC 34 W LED / CRI: 90 / 2700K 43 W Total power consumption/ Consumo total

Ref	Finishing / Acabados	Lumens
36614105189U	Dimmable Triac - Brown White Translucent Ribbon Shade Regulable Triac - Marrón Pantalla Cinta Translúcida Blanca	512
36614105190U	Dimmable Triac - Brown Cream Translucent Ribbon Shade Regulable Triac - Marrón Pantalla Cinta Translúcida Crema	505

Accessories / Accesorios

Ref	Finishing / Acabados	Lumens
**AC366002U	Roda PF/90 Mirror (Ø64 cm) Espejo Roda PF/90 (Ø64 cm)	-

Structure finishing
Acabados estructura

Shade finishing
Acabados pantalla



Brown
Marrón

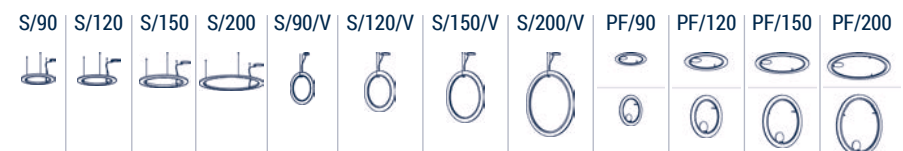


White Ribbon
Cinta Blanca



Cream Ribbon
Cinta Crema

Family / Familia: Roda

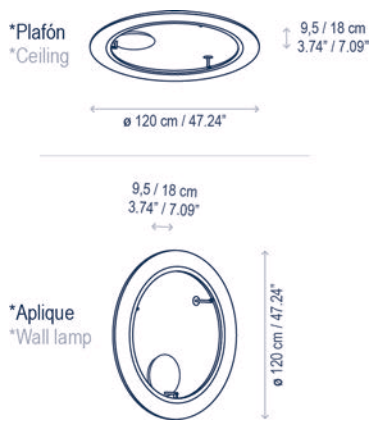


Roda PF/120

Design / Diseño:
Joana Bover / 2023

Typology: Ceiling lamp/Wall lamp
Tipología: Plafón/Aplique

Environment: Indoor
Ambiente: Interior



Technical description / Descripción técnica:



Net Weight: 20.06 lbs
Peso Neto: 20.06 lbs



1 Box/Caja
53.54 x 53.54 x 6.69 inches | 11.1029 ft³
Gross Weight / Peso bruto: 31.59 lbs

Materials: Aluminum, Steel, Ribbon
Materiales: Aluminio, Acero, Cinta

*The same lamp can be used as wall lamp or ceiling lamp.

*La misma luminaria puede utilizarse como plafón o aplique.

This lamp includes 2 spacer tube sizes that allows to create installations with multiple lamps.

Esta lámpara incluye 2 medidas de distanciadores (9,5 y 18 cm) que permiten hacer instalaciones múltiples.

The canopy can be installed recessed/surface depending on the customer needs.

El florón puede instalarse empotrado o en superficie según la necesidad.

User can customize the canopy painting its cover plate.

El usuario puede customizar el florón pintando la tapa.

**The mirror is an accessory. It can only be applied on the wall lamp version.

**El espejo es un accesorio. Solo puede utilizarse en la versión aplique de pared.

Dali option: consult

Opción Dali: consultar

For Casambi dimmers, consult

Para regulaciones Casambi, consultar

Customizable: consult

Personalizable: consultar

Certifications

Certificaciones



Installation Guide

Guía de instalación



Lamps description / Descripción lámpara:

120-277V 50/60Hz DRY IP-20 0-10V 49 W LED / CRI: 90 / 2700K
59 W Total power consumption/ Consumo total

Ref	Finishing / Acabados	Lumens
36611106189U	Dimmable 0-10V - Brown White Translucent Ribbon Shade Regulable 0-10V - Marrón Pantalla Cinta Translúcida Blanca	737
36611106190U	Dimmable 0-10V - Brown Cream Translucent Ribbon Shade Regulable 0-10V - Marrón Pantalla Cinta Translúcida Crema	726

Accessories / Accesorios

Ref	Finishing / Acabados	Lumens
**AC366001U	Roda PF/120 Mirror (Ø93.5 cm) Espejo Roda PF/120 (Ø93,5 cm)	-

Structure finishing
Acabados estructura

Shade finishing
Acabados pantalla



Brown
Marrón

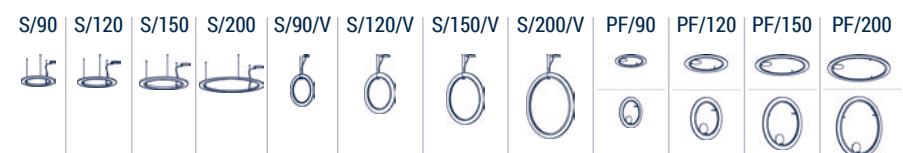


White Ribbon
Cinta Blanca



Cream Ribbon
Cinta Crema

Family / Familia: Roda

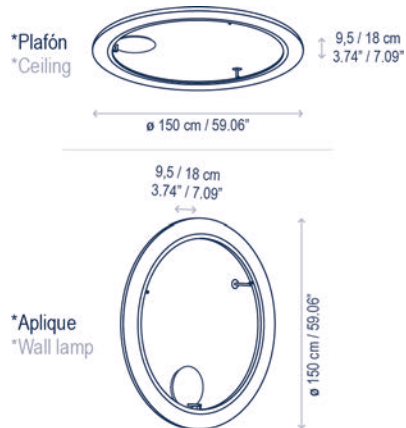


Roda PF/150

Design / Diseño:
Joana Bover / 2023

Typology: Ceiling lamp/Wall lamp
Tipología: Plafón/Aplique

Environment: Indoor
Ambiente: Interior



Technical description / Descripción técnica:



Net Weight: 24.47 lbs
Peso Neto: 24.47 lbs



1 Box/Caja
65.35 x 65.35 x 6.69 inches | 16.5449 ft³
Gross Weight / Peso bruto: 39.46 lbs

Materials: Aluminum, Steel, Ribbon
Materiales: Aluminio, Acero, Cinta

*The same lamp can be used as wall lamp or ceiling lamp.
*La misma luminaria puede utilizarse como plafón o aplique.

This lamp includes 2 spacer tube sizes that allows to create installations with multiple lamps.
Esta lámpara incluye 2 medidas de distanciadores (9,5 y 18 cm) que permiten hacer instalaciones múltiples.

The canopy can be installed recessed/surface depending on the customer needs.
El florón puede instalarse empotrado o en superficie según la necesidad.

User can customize the canopy painting its cover plate.
El usuario puede customizar el florón pintando la tapa.

Dali option: consult
Opción Dali: consultar

For Casambi dimmers, consult
Para regulaciones Casambi, consultar

Customizable: consult
Personalizable: consultar

Certifications
Certificaciones



Installation Guide
Guía de Instalación



Lamps description / Descripción lámpara:

120-277V 50/60Hz DRY IP-20 0-10V 65 W LED / CRI: 90 / 2700K
70 W Total power consumption/ Consumo total

Ref	Finishing / Acabados	Lumens
36612106189U	Dimmable 0-10V - Brown White Translucent Ribbon Shade Regulable 0-10V - Marrón Pantalla Cinta Translúcida Blanca	945
36612106190U	Dimmable 0-10V - Brown Cream Translucent Ribbon Shade Regulable 0-10V - Marrón Pantalla Cinta Translúcida Crema	930

Structure finishing
Acabados estructura

Shade finishing
Acabados pantalla



Brown
Marrón

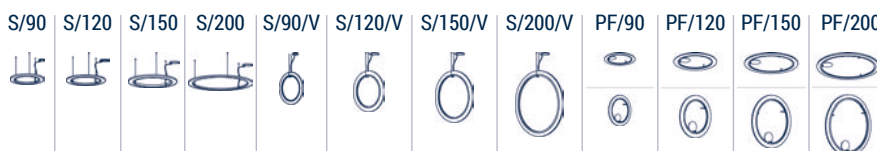


White Ribbon
Cinta Blanca



Cream Ribbon
Cinta Crema

Family / Familia: Roda

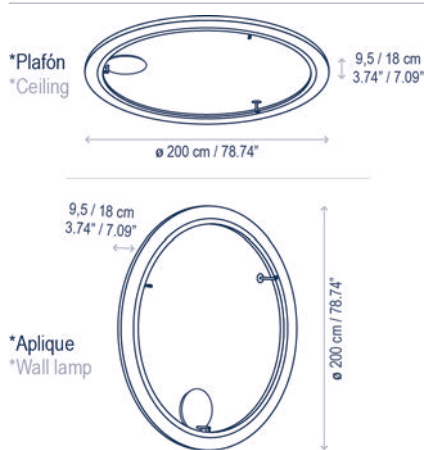


Roda PF/200

Design / Diseño:
Joana Bover / 2023

Typology: Ceiling lamp/Wall lamp
Tipología: Plafón/Aplique

Environment: Indoor
Ambiente: Interior



Technical description / Descripción técnica:



Net Weight: 31.09 lbs
Peso Neto: 31.09 lbs



1 Box/Caja
82.68 x 82.68 x 6.69 inches | 26.4754 ft³
Gross Weight / Peso bruto: 48.94 lbs

Materials: Aluminum, Steel, Ribbon
Materiales: Aluminio, Acero, Cinta

*The same lamp can be used as wall lamp or ceiling lamp.

*La misma luminaria puede utilizarse como plafón o aplique.

This lamp includes 2 spacer tube sizes that allows to create installations with multiple lamps.

Esta lámpara incluye 2 medidas de distanciadores (9,5 y 18 cm) que permiten hacer instalaciones múltiples.

The canopy can be installed recessed/surface depending on the customer needs.

El florón puede instalarse empotrado o en superficie según la necesidad.

User can customize the canopy painting its cover plate.

El usuario puede customizar el florón pintando la tapa.

Dali option: consult

Opción Dali: consultar

For Casambi dimmers, consult

Para regulaciones Casambi, consultar

Customizable: consult

Personalizable: consultar

Certifications

Certificaciones



Installation Guide

Guía de Instalación



Lamps description / Descripción lámpara:



Ref	Finishing / Acabados	Lumens
36613106189U	Dimmable 0-10V - Brown White Translucent Ribbon Shade Regulable 0-10V - Marrón Pantalla Cinta Translúcida Blanca	1070
36613106190U	Dimmable 0-10V - Brown Cream Translucent Ribbon Shade Regulable 0-10V - Marrón Pantalla Cinta Translúcida Crema	1053

Structure finishing
Acabados estructura

Shade finishing
Acabados pantalla



Brown
Marrón

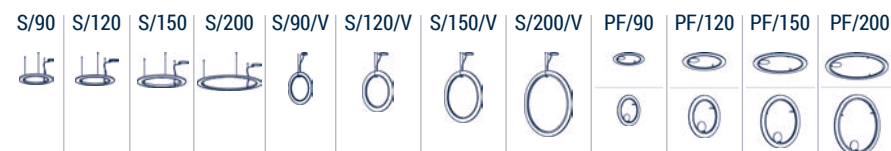


White Ribbon
Cinta Blanca



Cream Ribbon
Cinta Crema

Family / Familia: Roda

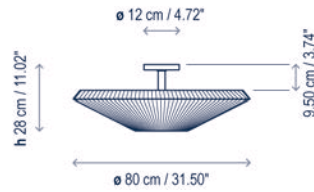


Siam 80

Design / Diseño:
Joana Bover / 2010

Typology: Ceiling lamp
Tipología: Plafón

Environment: Indoor
Ambiente: Interior



Technical description / Descripción técnica:



Net Weight: 6.55 lbs
Peso Neto: 6.55 lbs



1 Box/Caja
35.83 x 36.22 x 10.24 inches | 7.687 ft³
Gross Weight / Peso bruto: 14.24 lbs

Materials: Iron, Stainless steel
Materiales: Hierro, Acero Inoxidable

Lower diffuser: Methacrylate
Difusor inferior: Metacrilato

Shade GWF: 960°
Hilo incandescente pantalla: 960°

Customizable
Personalizable

Bulbs not included
Bombillas no incluidas

Additional stem lengths available; please consult.
Longitudes adicionales de tija disponibles. Consulte.

Additional ribbon colors available upon request; please consult.
Colores de cinta adicionales bajo demanda. Consulte.

Certifications
Certificaciones



Spare parts / Recambios:

R01320DIFU Diffuser / Difusor

Lamps description / Descripción lámpara:



120V
60Hz

IP-20



3 x 10 W E26 LED A19

Ref	Finishing / Acabados	Lumens
0132013U/P686CU	White Structure White Translucent Ribbon Shade Estructura Blanca Pantalla Cinta Translúcida Blanca	—
0132013U/P687CU	White Structure Cream Translucent Ribbon Shade Estructura Blanca Pantalla Cinta Translúcida Crema	—

Structure finishing
Acabados estructura

Shade finishing
Acabados pantalla



White
Blanco



White Ribbon
Cinta Blanca



Cream Ribbon
Cinta Crema

Family / Familia: Siam



80



120



150



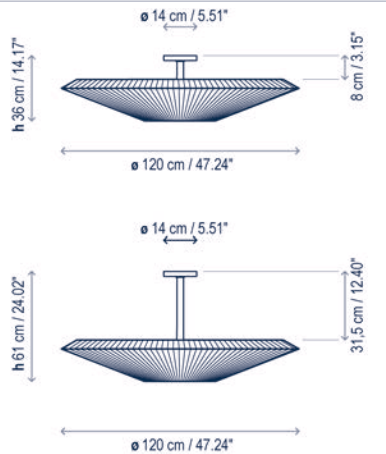
200

Siam 120

Design / Diseño:
Joana Bover / 2010

Typology: Ceiling lamp
Tipología: Plafón

Environment: Indoor
Ambiente: Interior



Technical description / Descripción técnica:



Net Weight (small structure): 17.88 lbs
Peso Neto (estructura pequeña): 17.88 lbs



Net Weight (big structure): 18.23 lbs
Peso Neto (estructura grande): 18.23 lbs



1 Crate / Caja Madera
52.36 x 17.72 x 61.02 inches | 32.761 ft³
Gross Weight / Peso bruto: 110.83 lbs

Materials: Iron, Stainless steel
Materiales: Hierro, Acero Inoxidable

Lower diffuser: Methacrylate
Difusor inferior: Metacrilato

The 2 structure sizes allows for several group compositions by partially superimposing shades.
Las dos estructuras permiten crear múltiples composiciones mediante la superposición de las pantallas.

Shade GWFI: 960°
Hilo incandescente pantalla: 960°

Customizable
Personalizable

Bulbs not included
Bombillas no incluidas

Additional stem lengths available; please consult.
Longitudes adicionales de tija disponibles. Consulte.

Additional ribbon colors available upon request; please consult.
Colores de cinta adicionales bajo demanda. Consulte.

Certifications
Certificaciones



Spare parts / Recambios:

R02320DIFU Diffuser / Difusor

Lamps description (Small Structure) / Descripción lámpara (Estructura Pequeña):



Ref	Finishing / Acabados	Lumens
0232013PU/P698CU	White Structure White Translucent Ribbon Shade Estructura Blanca Pantalla Cinta Translúcida Blanca	—
0232013PU/P699CU	White Structure Cream Translucent Ribbon Shade Estructura Blanca Pantalla Cinta Translúcida Crema	—

Lamps description (Big Structure) / Descripción lámpara (Estructura Grande):



Ref	Finishing / Acabados	Lumens
0232013GU/P698CU	White Structure White Translucent Ribbon Shade Estructura Blanca Pantalla Cinta Translúcida Blanca	—
0232013GU/P699CU	White Structure Cream Translucent Ribbon Shade Estructura Blanca Pantalla Cinta Translúcida Crema	—

Structure finishing
Acabados estructura

Shade finishing
Acabados pantalla



White
Blanco

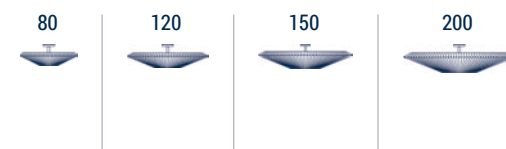


White Ribbon
Cinta Blanca



Cream Ribbon
Cinta Crema

Family / Familia: Siam

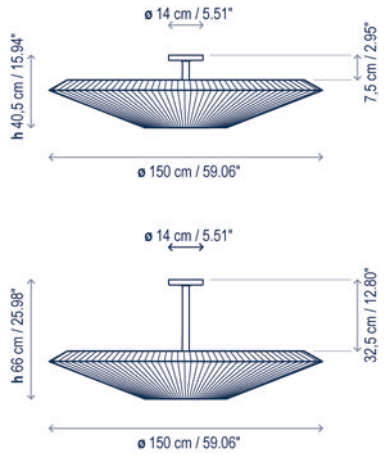


Siam 150

Design / Diseño:
Joana Bover / 2010

Typology: Ceiling lamp
Tipología: Plafón

Environment: Indoor
Ambiente: Interior



Technical description / Descripción técnica:



Net Weight (small structure): 24.78 lbs
Peso Neto (estructura pequeña): 24.78 lbs



Net Weight (big structure): 25.13 lbs
Peso Neto (estructura grande): 25.13 lbs



1 Crate / Caja Madera
64.17 x 21.65 x 68.9 inches | 55.404 ft³
Gross Weight / Peso bruto: 135.36 lbs

Materials: Iron, Stainless steel
Materiales: Hierro, Acero Inoxidable

Lower diffuser: Polycarbonate
Difusor inferior: Policarbonato

The 2 structure sizes allows for several group compositions by partially superimposing shades.
Las dos estructuras permiten crear múltiples composiciones mediante la superposición de las pantallas.

Shade GWF: 960°
Hilo incandescente pantalla: 960°

Customizable
Personalizable

Bulbs not included
Bombillas no incluidas

Additional stem lengths available; please consult.
Longitudes adicionales de tija disponibles. Consulte.

Additional ribbon colors available upon request; please consult.
Colores de cinta adicionales bajo demanda. Consulte.

Certifications
Certificaciones



Spare parts / Recambios:

R05320DIF Diffuser / Difusor

Lamps description (Small Structure) / Descripción lámpara (Estructura Pequeña):



Ref	Finishing / Acabados	Lumens
0232013PU/P773C	White Structure White Translucent Ribbon Shade Estructura Blanca Pantalla Cinta Translúcida Blanca	—
0232013PU/P774C	White Structure Cream Translucent Ribbon Shade Estructura Blanca Pantalla Cinta Translúcida Crema	—

Lamps description (Big Structure) / Descripción lámpara (Estructura Grande):



Ref	Finishing / Acabados	Lumens
0232013GU/P773C	White Structure White Translucent Ribbon Shade Estructura Blanca Pantalla Cinta Translúcida Blanca	—
0232013GU/P774C	White Structure Cream Translucent Ribbon Shade Estructura Blanca Pantalla Cinta Translúcida Crema	—

Structure finishing
Acabados estructura

Shade finishing
Acabados pantalla



White
Blanco

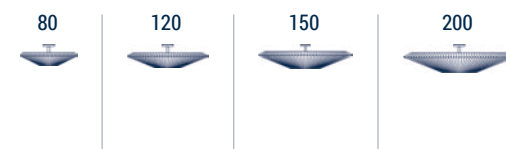


White Ribbon
Cinta Blanca



Cream Ribbon
Cinta Crema

Family / Familia: Siam

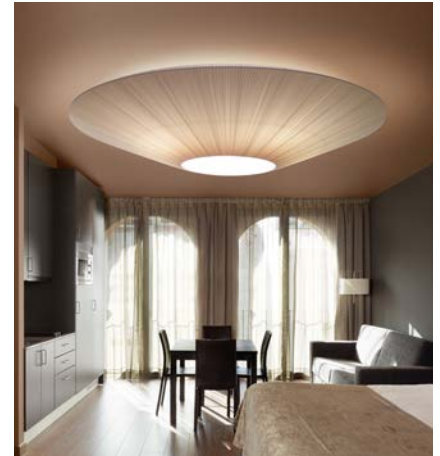
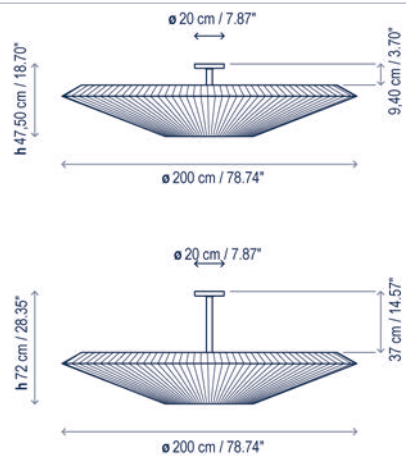


Siam 200

Design / Diseño:
Joana Bover / 2010

Typology: Ceiling lamp
Tipología: Plafón

Environment: Indoor
Ambiente: Interior



Technical description / Descripción técnica:



Net Weight (small structure): 44.09 lbs
Peso Neto (estructura pequeña): 44.09 lbs



Net Weight (big structure): 44.09 lbs
Peso Neto (estructura grande): 44.09 lbs



1 Crate / Caja Madera
84.65 x 21.65 x 86.61 inches | 91.871 ft³
Gross Weight / Peso bruto: 209.44 lbs

Materials: Iron, Stainless steel
Materiales: Hierro, Acero Inoxidable

Lower diffuser: Methacrylate
Difusor inferior: Metacrilato

The 2 structure sizes allows for several group compositions by partially superimposing shades.
Las dos estructuras permiten crear múltiples composiciones mediante la superposición de las pantallas.

Shade GWF: 960°
Hilo incandescente pantalla: 960°

Customizable
Personalizable

Bulbs not included
Bombillas no incluidas

Additional stem lengths available; please consult.
Longitudes adicionales de tija disponibles. Consulte.

Additional ribbon colors available upon request; please consult.
Colores de cinta adicionales bajo demanda. Consulte.

Certifications
Certificaciones



Spare parts / Recambios:

R03320DIFU Diffuser / Difusor

Lamps description (Small Structure) / Descripción lámpara (Estructura Pequeña):



120V
60Hz

DRY

IP-20



8 x 60 W
E26 A15 INC



8 x 10 W
E26 A19 LED



BIG
FORMAT

Ref	Finishing / Acabados	Lumens
0332013PU/P690CU	White Structure White Translucent Ribbon Shade Estructura Blanca Pantalla Cinta Translúcida Blanca	—
0332013PU/P691CU	White Structure Cream Translucent Ribbon Shade Estructura Blanca Pantalla Cinta Translúcida Crema	—

Lamps description (Big Structure) / Descripción lámpara (Estructura Grande):



120V
60Hz

DRY

IP-20



8 x 60 W
E26 A15 INC



8 x 10 W
E26 A19 LED



BIG
FORMAT

Ref	Finishing / Acabados	Lumens
0332013GU/P690CU	White Structure White Translucent Ribbon Shade Estructura Blanca Pantalla Cinta Translúcida Blanca	—
0332013GU/P691CU	White Structure Cream Translucent Ribbon Shade Estructura Blanca Pantalla Cinta Translúcida Crema	—

Structure finishing
Acabados estructura

Shade finishing
Acabados pantalla



White
Blanco



White Ribbon
Cinta Blanca



Cream Ribbon
Cinta Crema

Family / Familia: Siam

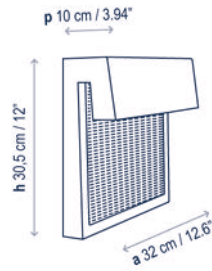


Sisal A/01 Outdoor

Design / Diseño:
Joana Bover / 2019

Tipología: Applique
Typology: Wall lamp

Environment: Outdoor
Ambiente: Exterior



Technical description / Descripción técnica:



Net Weight: 5.82 lbs
Peso Neto: 5.82 lbs



1 Box/Caja
16.93 x 4.72 x 17.72 inches | 0.8193 ft³
Gross Weight / Peso bruto: 6.53 lbs

Materials: Aluminum, Polycarbonate, Stainless steel, Synthetic fiber.

Materiales: Aluminio, Policarbonato, Acero Inoxidable, Fibra Sintética.

Metal surfaces coated with cathoporesis and epoxy polyester paint.

Estructuras de metal acabadas con cataforesis y pintura de poliéster epoxi.

Light source protected by polycarbonate diffuser.
Fuente de luz protegida por difusor de policarbonato.

*Hand woven with a recyclable and non-toxic synthetic polyethylene fiber.

*Pantallas tejidas a mano con fibra de polietileno sintética reciclable y no tóxica.

Surface back box: 12.6" x 11.81"
Caja soporte: 32 x 30 cm

Customizable: finish
Personalizable: acabado

Certifications
Certificaciones



Lamps description / Descripción lámpara:



120V
60Hz

WET

IP-66



9,1 W LED / CRI: 90 / 2700K
10,5 W Total power consumption/ Consumo total

Ref	Finishing / Acabados	Lumens
28401012118U	Dimmable Triac - Brown Frontal Brown Fiber* Regulable Triac - Marrón Frontal Fibra Marrón*	203
28401012117U	Dimmable Triac - Brown Frontal Light Beige Fiber* Regulable Triac - Marrón Frontal Fibra Beige Claro*	203

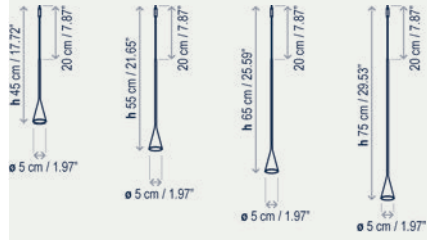
*Please note that the fiber frontal may have small variations in tone. / Por favor, tenga en cuenta que los tonos de color del frontal de fibra pueden no ser los mismos en todos los casos.

Skybell Circle

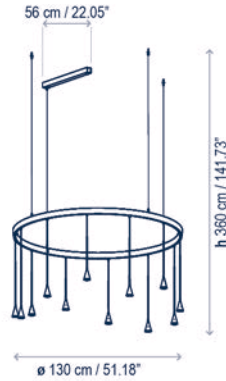
Design / Diseño:
Estudi Manel Molina / 2019

Typology: Pendant lamp
Tipología: Suspensión

Environment: Indoor
Ambiente: Interior



S/12L/40



Luces / Lights
3 x 65 cm / 25.59"
6 x 55 cm / 21.65"
3 x 45 cm / 17.72"



Technical description / Descripción técnica:



Net Weight: 9.99 lbs
Peso Neto: 9.99 lbs



1 Box/Caja
60.24 x 33.46 x 6.69 inches | 7.8081 ft³
Gross Weight / Peso bruto: 28.51 lbs

Materials: Iron, Aluminum
Materiales: Hierro, Aluminio

Structure finish: ebony black
Acabado estructura: color ébano negro

Beam angle 30° standard
Óptica 30° apertura estándar

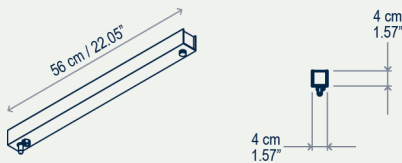
Options upon request: False ceiling remote driver, 3000K, Beam angle 40°.
Opciones bajo pedido: Driver remoto en falso techo, 3000K, Óptica 40°.

Customizable
Personalizable

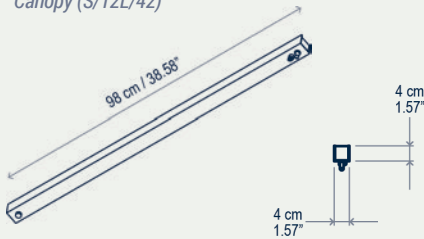
Certifications
Certificaciones



Florón (S/12L/40)
Canopy (S/12L/40)



Florón (S/12L/42)
Canopy (S/12L/42)



Lower lighting lamp description / Descripción lámpara iluminación inferior:

	120-277V 50/60Hz	DRY	IP-20		0/1-10V / DALI / PUSH		38.4 W LED / CRI: 90 / 2700K 41,5 W Total power consumption/ Consumo total
--	---------------------	-----	-------	--	-----------------------	--	---

Ref	Finishing / Acabados	Lumens
35722219056U	Dimmable 0/1-10v/Dali/Push Bell 45/55/65 cm Regulable 0/1-10v/Dali/Push Bell 45/55/65 cm	2916

S/12L/42



Luces / Lights
3 x 65 cm / 25.59"
6 x 55 cm / 21.65"
3 x 45 cm / 17.72"

Upper (↑) and lower (↓) lighting lamp description / Descripción lámpara iluminación superior (↑) e inferior (↓):

	120-277V 50/60Hz	DRY	IP-20		0/1-10V / DALI / PUSH		26.7 W LED / CRI: 90 / 2700K / 27,5 W Total power consumption/ Consumo total 38.4 W LED / CRI: 90 / 2700K / 41,5 W Total power consumption/ Consumo total
--	---------------------	-----	-------	--	-----------------------	--	--

Ref	Finishing / Acabados	Lumens
35743219056U	Dimmable 0/1-10v/Dali/Push Bell 45/55/65 cm Regulable 0/1-10v/Dali/Push Bell 45/55/65 cm	968 (↑) / 2916 (↓)

Family / Familia: Skybell Circle

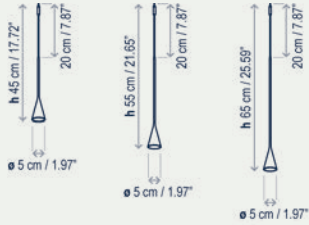
S/12L/40 S/12L/42	S/16L/40 S/16L/42	S/20L/40 S/20L/42	S/30L/40 S/30L/42	S/62L/40 S/62L/42

Skybell Circle

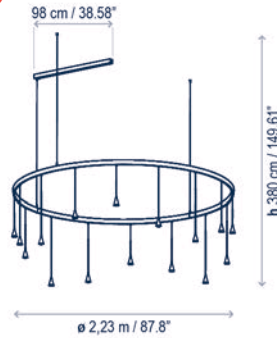
Design / Diseño:
Estudi Manel Molina / 2019

Typology: Pendant lamp
Tipología: Suspensión

Environment: Indoor
Ambiente: Interior



S/16L/40



Luces / Lights
4 x 65 cm / 25.59"
8 x 55 cm / 21.65"
4 x 45 cm / 17.72"



Technical description / Descripción técnica:



Net Weight: 16.6 lbs
Peso Neto: 16.6 lbs



1 Box/Caja
66.93 x 33.46 x 6.69 inches | 8.6768 ft³
Gross Weight / Peso bruto: 41.73 lbs

Materials: Iron, Aluminum
Materiales: Hierro, Aluminio

Structure finish: ebony black
Acabado estructura: color ébano negro

Beam angle 30° standard
Óptica 30° apertura estándar

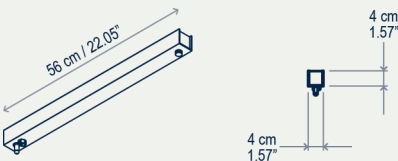
Options upon request: False ceiling remote driver, 3000K, Beam angle 40°.
Opciones bajo pedido: Driver remoto en falso techo, 3000K, Óptica 40°.

Customizable
Personalizable

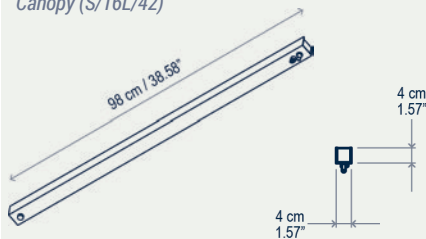
Certifications
Certificaciones



Florón (S/16L/40)
Canopy (S/16L/40)



Florón (S/16L/42)
Canopy (S/16L/42)

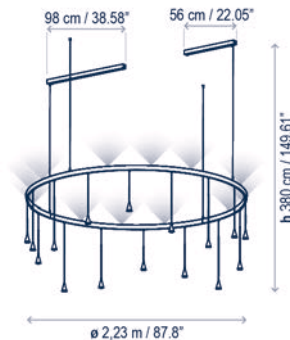


Lower lighting lamp description / Descripción lámpara iluminación inferior:

	120-277V 50/60Hz	DRY	IP-20		0/1-10V / DALI / PUSH		51.2 W LED / CRI: 90 / 2700K 53 W Total power consumption/ Consumo total
--	---------------------	-----	-------	--	-----------------------	--	---

Ref	Finishing / Acabados	Lumens
35752219056U	Dimmable 0/1-10v/Dali/Push Bell 45/55/65 cm Regulable 0/1-10v/Dali/Push Bell 45/55/65 cm	3888

S/16L/42



Luces / Lights
4 x 65 cm / 25.59"
8 x 55 cm / 21.65"
4 x 45 cm / 17.72"

Upper (↑) and lower (↓) lighting lamp description / Descripción lámpara iluminación superior (↑) e inferior (↓):

	120-277V 50/60Hz	DRY	IP-20		0/1-10V / DALI / PUSH		40.1 W LED / CRI: 90 / 2700K / 45 W Total power consumption/ Consumo total 51.2 W LED / CRI: 90 / 2700K / 53 W Total power consumption/ Consumo total
--	---------------------	-----	-------	--	-----------------------	--	--

Ref	Finishing / Acabados	Lumens
35753219056U	Dimmable 0/1-10v/Dali/Push Bell 45/55/65 cm Regulable 0/1-10v/Dali/Push Bell 45/55/65 cm	1452 (↑) / 3888 (↓)

Family / Familia: Skybell Circle

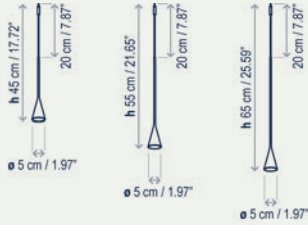
S/12L/40 S/12L/42	S/16L/40 S/16L/42	S/20L/40 S/20L/42	S/30L/40 S/30L/42	S/62L/40 S/62L/42

Skybell Circle

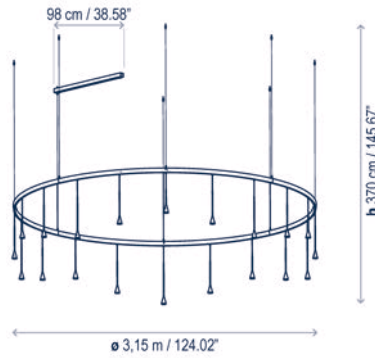
Diseño / Design:
Estudi Manel Molina / 2019

Tipología: Suspensión
Typology: Pendant lamp

Ambiente: Interior
Environment: Indoor



S/20L/40



Luces / Lights
5 x 65 cm / 25.59"
10 x 55 cm / 21.65"
5 x 45 cm / 17.72"

Technical description / Descripción técnica:



Net Weight: 21.08 lbs
Peso Neto: 21.08 lbs



1 Box/Caja
98.43 x 33.46 x 6.69 inches | 12.7592 ft³
Gross Weight / Peso bruto: 50.93 lbs

Materials: Iron, Aluminum
Materiales: Hierro, Aluminio

Structure finish: ebony black
Acabado estructura: color ébano negro

Beam angle 30° standard
Óptica 30° apertura estándar

Options upon request:
Options upon request: False ceiling remote driver,
3000K, Beam angle 40°.

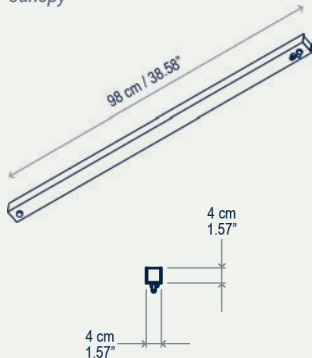
Opciones bajo pedido: Driver remoto en falso techo,
3000K, Óptica 40°.

Customizable
Personalizable

Certifications
Certificaciones



Florón
Canopy

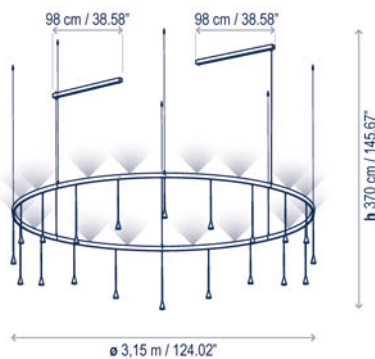


Lower lighting lamp description / Descripción lámpara iluminación inferior:

120-277V 50/60Hz DRY IP-20 0/1-10V / DALI / PUSH 64 W LED / CRI: 90 / 2700K
72,5 W Total power consumption/ Consumo total

Ref	Finishing / Acabados	Lumens
35723219056U	Dimmable 0/1-10v/Dali/Push Bell 45/55/65 cm Regulable 0/1-10v/Dali/Push Bell 45/55/65 cm	4860

S/20L/42



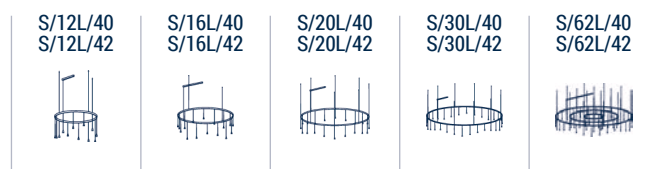
Luces / Lights
5 x 65 cm / 25.59"
10 x 55 cm / 21.65"
5 x 45 cm / 17.72"

Upper (↑) and lower (↓) lighting lamp description / Descripción lámpara iluminación superior (↑) e inferior (↓):

120-277V 50/60Hz DRY IP-20 0/1-10V / DALI / PUSH 53.4 W LED / CRI: 90 / 2700K / 60,5 W Total power consumption/ Consumo total
64 W LED / CRI: 90 / 2700K / 72,5 W Total power consumption/ Consumo total

Ref	Finishing / Acabados	Lumens
35744219056U	Dimmable 0/1-10v/Dali/Push Bell 45/55/65 cm Regulable 0/1-10v/Dali/Push Bell 45/55/65 cm	1936 (↑) / 4860 (↓)

Family / Familia: Skybell Circle

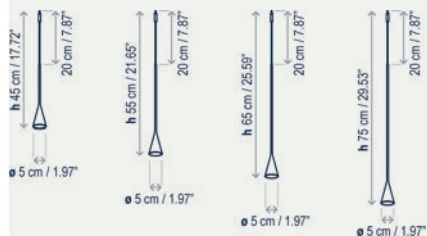


Skybell Circle

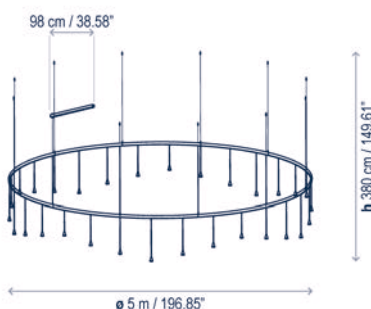
Design / Diseño:
Estudi Manel Molina / 2019

Typology: Pendant lamp
Tipología: Suspensión

Environment: Indoor
Ambiente: Interior



S/30L/40



Luces / Lights
5 x 75 cm / 29.53"
10 x 65 cm / 25.59"
10 x 55 cm / 21.65"
5 x 45 cm / 17.72"

Technical description / Descripción técnica:



Net Weight: 32.83 lbs
Peso Neto: 32.83 lbs



1 Box/Caja
102.36 x 33.46 x 6.69 inches | 13.2677 ft³
Gross Weight / Peso bruto: 65.7 lbs

Materials: Iron, Aluminum
Materiales: Hierro, Aluminio

Structure finish: ebony black
Acabado estructura: color ébano negro

Beam angle 30° standard
Óptica 30° apertura estándar

Options upon request: False ceiling remote driver, 3000K, Beam angle 40°.

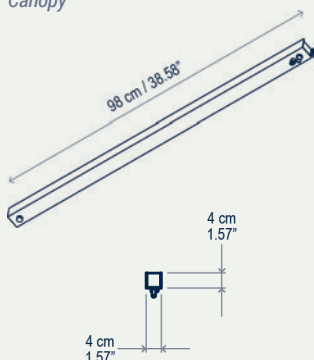
Opciones bajo pedido: Driver remoto en falso techo, 3000K, Óptica 40°.

Customizable
Personalizable

Certifications
Certificaciones



Florón
Canopy

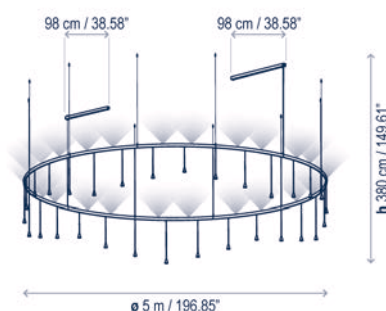


Lower lighting lamp description / Descripción lámpara iluminación inferior:

	120-277V 50/60Hz	DRY	IP-20		0/1-10V / DALI / PUSH		96 W LED / CRI: 90 / 2700K 98,5 W Total power consumption / Consumo total
--	---------------------	-----	-------	--	-----------------------	--	--

Ref	Finishing / Acabados	Lumens
35724219056U	Dimmable 0/1-10v/Dali/Push Bell 45/55/65/75 cm Regulable 0/1-10v/Dali/Push Bell 45/55/65/75 cm	7290

S/30L/42



Luces / Lights
5 x 75 cm / 29.53"
10 x 65 cm / 25.59"
10 x 55 cm / 21.65"
5 x 45 cm / 17.72"

Upper (↑) and lower (↓) lighting lamp description / Descripción lámpara iluminación superior (↑) e inferior (↓):

	120-277V 50/60Hz	DRY	IP-20		0/1-10V / DALI / PUSH		80.2 W LED / CRI: 90 / 2700K / 89 W Total power consumption / Consumo total 96 W LED / CRI: 90 / 2700K / 98,5 W Total power consumption / Consumo total
--	---------------------	-----	-------	--	-----------------------	--	--

Ref	Finishing / Acabados	Lumens
35745219056U	Dimmable 0/1-10v/Dali/Push Bell 45/55/65/75 cm Regulable 0/1-10v/Dali/Push Bell 45/55/65/75 cm	2904 (↑) / 7290 (↓)

Family / Familia: Skybell Circle

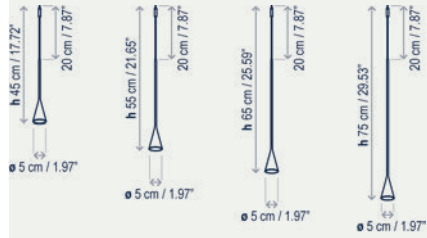


Skybell Circle

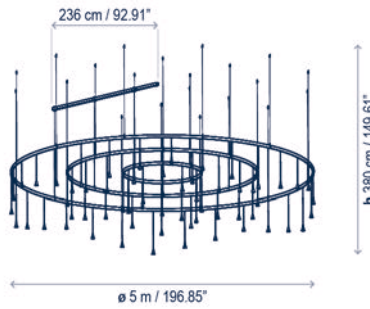
Design / Diseño:
Estudi Manel Molina / 2019

Typology: Pendant lamp
Tipología: Suspensión

Environment: Indoor
Ambiente: Interior



S/62L/40



Luces / Lights
7 x 75 cm / 29.53"
19 x 65 cm / 25.59"
24 x 55 cm / 21.65"
12 x 45 cm / 17.72"



Technical description / Descripción técnica:



Net Weight: 70.55 lbs
Peso Neto: 70.55 lbs

3 Boxes / 3 Cajas:



60.24 x 33.46 x 6.69 inches | 7.8081 ft³
Gross Weight / Peso bruto: 28.51 lbs



98.43 x 33.46 x 6.69 inches | 12.7592 ft³
Gross Weight / Peso bruto: 50.93 lbs



102.36 x 33.46 x 6.69 inches | 13.2677 ft³
Gross Weight / Peso bruto: 72.31 lbs

Materials: Iron, Aluminum

Materiales: Hierro, Aluminio

Structure finish: ebony black

Acabado estructura: color ébano negro

Beam angle 30° standard

Óptica 30° apertura estándar

Options upon request: False ceiling remote driver, 3000K, Beam angle 40°.

Opciones bajo pedido: Driver remoto en falso techo, 3000K, Óptica 40°.

Customizable

Personalizable

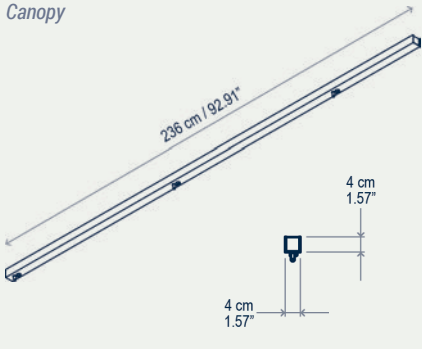
Certifications

Certificaciones



Florón

Canopy



Lower lighting lamp description / Descripción lámpara iluminación inferior:



120-277V
50/60Hz

DRY

IP-20

0/1-10V / DALI / PUSH



198.4 W LED / CRI: 90 / 2700K
213 W Total power consumption / Consumo total



Ref

35725219056U

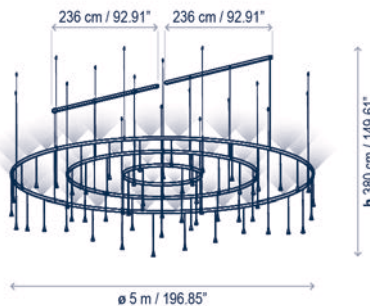
Finishing / Acabados

Dimmable 0/1-10v/Dali/Push
Bell 45/55/65/75 cm
Regulable 0/1-10v/Dali/Push
Bell 45/55/65/75 cm

Lumens

15066

S/62L/42



Luces / Lights
7 x 75 cm / 29.53"
19 x 65 cm / 25.59"
24 x 55 cm / 21.65"
12 x 45 cm / 17.72"

Upper (↑) and lower (↓) lighting lamp description / Descripción lámpara iluminación superior (↑) e inferior (↓):



120-277V
50/60Hz

DRY

IP20

0/1-10V / DALI / PUSH



160.3W LED / CRI: 90 / 2700K / 177 W Total power consumption / Consumo total
198.4W LED / CRI: 90 / 2700K / 213 W Total power consumption / Consumo total



Ref

35746219056U

Finishing / Acabados

Dimmable 0/1-10v/Dali/Push
Bell 45/55/65/75 cm
Regulable 0/1-10v/Dali/Push
Bell 45/55/65/75 cm

Lumens

5808 (↑) / 15066 (↓)

Family / Familia: Skybell Circle

S/12L/40
S/12L/42



S/16L/40
S/16L/42



S/20L/40
S/20L/42



S/30L/40
S/30L/42



S/62L/40
S/62L/42

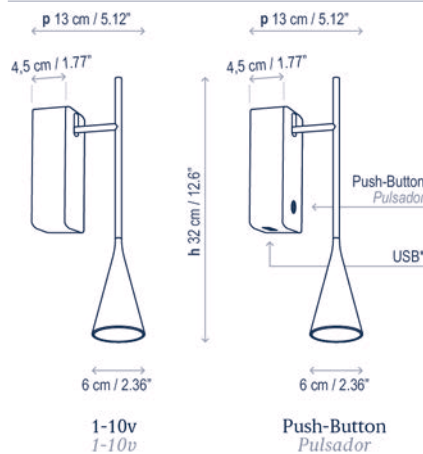
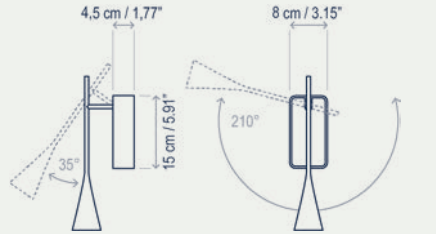


Skybell Plus A/01

Design / Diseño:
Estudi Manel Molina / 2019

Typology: Wall lamp
Tipología: Aplique

Environment: Indoor
Ambiente: Interior



Technical description / Descripción técnica:



Net Weight: 1.61 lbs
Peso Neto: 1.61 lbs



1 Box/Caja
5.91 x 18.5 x 9.06 inches | 0.5721 ft³
Gross Weight / Peso bruto: 3.09 lbs

Materials: Iron, Aluminum
Materiales: Hierro, Aluminio

*Push-Button:

3 dimming position: 33% 66% 100%
The lamp will turn on with the same light output as when it was switched off.
Not suitable when the installation has a switch. In this case, use a reference without push button.

*Pulsador:

3 posiciones de regulación: 33% 66% 100%
La luminaria se encenderá con la misma intensidad de luz con la que se apagó.
No utilizar para instalaciones con interruptor. En ese caso, escoger la referencia sin pulsador.

Beam angle 36° standard
Óptica 36° apertura estándar

**USB: 5V 2A

Not customizable
No personalizable

Certifications
Certificaciones



Lamps description / Descripción lámpara:



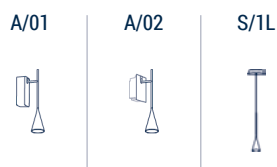
Ref	Finishing / Acabados	Lumens
35758011056U	Dimmable 0-10v - Black Ebony Regulable 0-10v - Ebano Negro	315

Lamps description / Descripción lámpara:



Ref	Finishing / Acabados	Lumens
*35758031056U	Dimmable Push-Button Black Ebony Pulsador Regulador Ebano Negro	315
**35758032056U	Dimmable Push-Button - USB Black Ebony Pulsador Regulador - USB Ebano Negro	315

Family / Familia: Skybell Plus



Finishing / Acabados



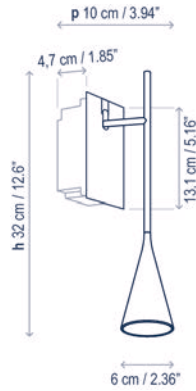
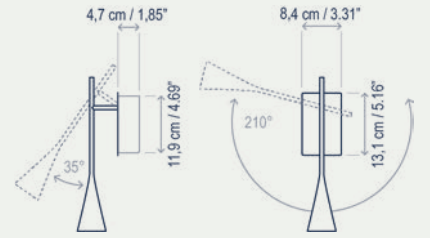
Ebony Black
Negro Ebano

Skybell Plus A/02

Design / Diseño:
Estudi Manel Molina / 2025

Typology: Wall lamp
Tipología: Aplique

Environment: Indoor
Ambiente: Interior



Technical description / Descripción técnica:



Net Weight: 1.61 lbs
Peso Neto: 1.61 lbs



1 Box/Caja
5.91 x 18.5 x 9.06 inches | 0.5721 ft³
Gross Weight / Peso bruto: 3.09 lbs

Materials: Steel, Aluminum, PA66
Materiales: Acero, Aluminio, PA66

Beam angle 36° standard
Óptica 36° apertura estándar

Not customizable
No personalizable

Additional CCT available upon request.
Temperaturas de color adicionales disponibles bajo demanda.

Certifications
Certificaciones



Spare parts / Recambios:

AC357800 Pre-Inst Box Accessory Set
Caja de Preinstalación

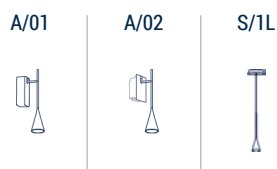
Lamps description / Descripción lámpara:

120V 60Hz DRY IP20 2,8W LED / CRI: 90 / 2700K
5 W Total power consumption / Consumo total

Ref	Finishing / Acabados	Lumens
35759006056U	Ebony Black Negro Ebano	225

Included accessory (required for wet construction). / Accesorio incluido (necesario para obra húmeda)

Family / Familia: Skybell Plus



Finishing / Acabados



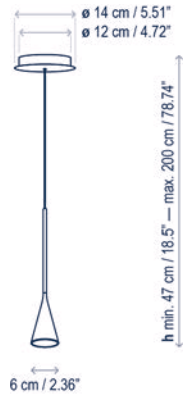
Ebony Black
Negro Ebano

Skybell Plus S/1L

Design / Diseño:
Estudi Manel Molina / 2019

Typology: Pendant lamp
Tipología: Suspensión

Environment: Indoor
Ambiente: Interior



Technical description / Descripción técnica:



Net Weight: 1.9 lbs
Peso Neto: 1.9 lbs



1 Box/Caja
5.91 x 18.5 x 8.66 inches | 0.5474 ft³
Gross Weight / Peso bruto: 3.53 lbs

Materials: Iron, Aluminum
Materiales: Hierro, Aluminio

Beam angle 36° standard
Óptica 36° apertura estándar

No personalizable
Not customizable

Certifications
Certificaciones



Lamps description / Descripción lámpara:



Ref	Finishing / Acabados	Lumens
35756215056U	Dimmable Triac - Black Ebony Regulable Triac - Ebano Negro	315



Ref	Finishing / Acabados	Lumens
35756210056U	Dimmable 0-10v - Black Ebony Regulable 0-10v - Ebano Negro	315

Family / Familia: Skybell Plus

A/01



A/02



S/1L



Finishing / Acabados



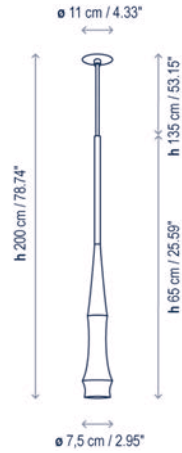
Ebony Black
Negro Ebano

Slend 01

Design / Diseño:
Christophe Mathieu / 2014

Typology: Pendant lamp
 Tipología: Suspensión

Environment: Indoor
 Ambiente: Interior



Technical description / Descripción técnica:



Net Weight: 2.43 lbs
 Peso Neto: 2.43 lbs



1 Box/Caja
 7.09 x 31.5 x 5.91 inches | 0.7628 ft³
 Gross Weight / Peso bruto: 4.12 lbs

Materials: Aluminum, Iron
 Materiales: Aluminio, Hierro

Shade made of a solid aluminum piece. Copper lined aperture houses direct light source.
 Pantalla realizada de una pieza de aluminio macizo. La abertura de la pantalla que alberga la fuente de luz está revestida de cobre.

Customizable
 Personalizable

Bulbs included
 Bombillas incluidas

Certifications
 Certificaciones



Lamps description / Descripción lámpara:

120V 60Hz DRY IP-20 1 x 5 W GU10 MR16 LED

Ref	Finishing / Acabados	Lumens
25601200013U	White Blanco	—
25601200056U	Ebony Black Negro Ebano	—
25601200138U	Pebble grey Gris Guijarro	—
25601200140U	Terracotta Teja	—
25601200139U	Olive Grey Gris Oliva	—
25601200293U	Grey Blue Azul Grisáceo	—
25601200342U	Sand Yellow Amarillo Arena	—

Finishing / Acabados



White
Blanco



Ebony Black
Negro Ebano



Pebble grey
Gris Guijarro



Terracotta
Teja



Olive Grey
Gris Oliva



Grey Blue
Azul Grisáceo



Sand Yellow
Amarillo Arena

Family / Familia: Slend

01



02



03

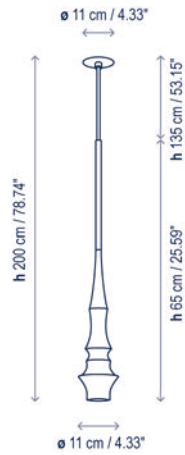


Slend 02

Design / Diseño:
Christophe Mathieu / 2014

Typology: Pendant lamp
 Tipología: Suspensión

Environment: Indoor
 Ambiente: Interior



Technical description / Descripción técnica:



Net Weight: 3.95 lbs
 Peso Neto: 3.95 lbs



1 Box/Caja
 7.09 x 31.5 x 5.91 inches | 0.7628 ft³
 Gross Weight / Peso bruto: 5.64 lbs

Materials: Aluminum, Iron
 Materiales: Aluminio, Hierro

Shade made of a solid aluminum piece. Copper lined aperture houses direct light source.
 Pantalla realizada de una pieza de aluminio macizo. La abertura de la pantalla que alberga la fuente de luz está revestida de cobre.

Customizable
 Personalizable

Bulbs included
 Bombillas incluidas

Certifications
 Certificaciones



Lamps description / Descripción lámpara:

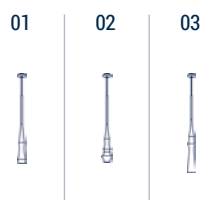
120V 60Hz DRY IP-20 1 x 5 W GU10 MR16 LED

Ref	Finishing / Acabados	Lumens
25602200013U	White Blanco	—
25602200056U	Ebony Black Negro Ebano	—
25602200138U	Pebble grey Gris Guijarro	—
25602200140U	Terracotta Teja	—
25602200139U	Olive Grey Gris Oliva	—
25602200293U	Grey Blue Azul Grisáceo	—
25602200342U	Sand Yellow Amarillo Arena	—

Finishing Acabados



Family / Familia: Slend

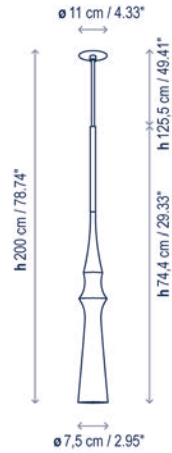


Slend 03

Design / Diseño:
Christophe Mathieu / 2014

Typology: Pendant lamp
 Tipología: Suspensión

Environment: Indoor
 Ambiente: Interior



Technical description / Descripción técnica:



Net Weight: 4.03 lbs
 Peso Neto: 4.03 lbs



1 Box/Caja
 7.09 x 31.5 x 5.91 inches | 0.7628 ft³
 Gross Weight / Peso bruto: 5.73 lbs

Materials: Aluminum, Iron
 Materiales: Aluminio, Hierro

Shade made of a solid aluminum piece. Copper lined aperture houses direct light source.
 Pantalla realizada de una pieza de aluminio macizo. La abertura de la pantalla que alberga la fuente de luz está revestida de cobre.

Customizable
 Personalizable

Bulbs included
 Bombillas incluidas

Certifications
 Certificaciones



Lamps description / Descripción lámpara:

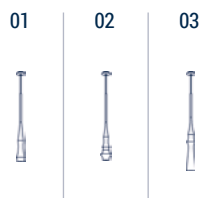


Ref	Finishing / Acabados	Lumens
25603200013U	White Blanco	—
25603200056U	Ebony Black Negro Ebano	—
25603200138U	Pebble grey Gris Guijarro	—
25603200140U	Terracotta Teja	—
25603200139U	Olive Grey Gris Oliva	—
25603200293U	Grey Blue Azul Grisáceo	—
25603200342U	Sand Yellow Amarillo Arena	—

Finishing Acabados



Family / Familia: Slend

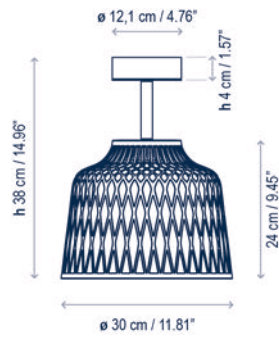


Soft PF/30 Outdoor

Design / Diseño:
Danos Salgados / 2022

Typology: Ceiling lamp
Tipología: Plafón

Environment: Outdoor
Ambiente: Exterior



Technical description / Descripción técnica:



Net Weight: 4.12 lbs
Peso Neto: 4.12 lbs



1 Box/Caja
14.96 x 14.96 x 17.32 inches | 2.2425 ft³
Gross Weight / Peso bruto: 7.72 lbs

Materials: Aluminium, Silicone
Materiales: Aluminio, Silicona

Diffuser: Polycarbonate
Difusor: Policarbonato

Textured Black Canopy
Florón Negro Texturizado

Customizable: consult
Personalizable: consultar

Bulbs not included
Bombillas no incluidas

Certifications
Certificaciones



Lamps description / Descripción lámpara:

120V 60Hz | WET | IP-44 | 1 x MAX 15 W E26 LED A19

Ref	Finishing / Acabados	Lumens
36303117186U	Light Grey Gris Claro	—
36303117187U	Olive Grey Gris Oliva	—
36303117188U	Ochre Ocre	—

Finishing Acabados



Light Grey
Gris Claro



Olive Grey
Gris Oliva



Ochre
Ocre

Family / Familia: Soft

PF/30 Outdoor



S/30 Outdoor

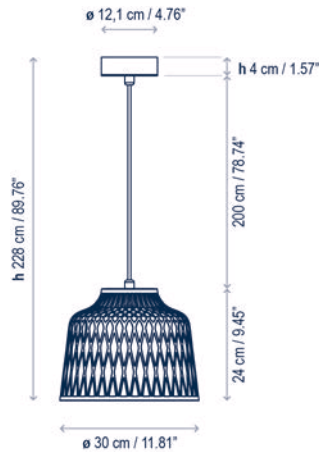


Soft S/30 Outdoor

Design / Diseño:
Danos Salgados / 2022

Typology: Pendant lamp
Tipología: Suspensión

Environment: Outdoor
Ambiente: Exterior



Technical description / Descripción técnica:



Net Weight: 3.15 lbs
Peso Neto: 3.15 lbs



1 Box/Caja
14.96 x 14.96 x 17.32 inches | 2.2425 ft³
Gross Weight / Peso bruto: 6.72 lbs

Materials: Aluminium, Silicone
Materiales: Aluminio, Silicona

Diffuser: Polycarbonate
Difusor: Policarbonato

Textured Black Canopy
Florón Negro Texturizado

Black Neoprene Cable
Cable Neopreno Negro

Customizable: consult
Personalizable: consultar

Bulbs not included
Bombillas no incluidas

Certifications
Certificaciones



Lamps description / Descripción lámpara:

120V 60Hz | WET | IP-44 | 1 x MAX 15 W E26 LED A19

Ref	Finishing / Acabados	Lumens
36302202186U	Light Grey Gris Claro	—
36302202187U	Olive Grey Gris Oliva	—
36302202188U	Ochre Ocre	—

Finishing Acabados



Light Grey
Gris Claro



Olive Grey
Gris Oliva



Ochre
Ocre

Family / Familia: Soft

PF/30 Outdoor



S/30 Outdoor



Syra 45

Design / Diseño:

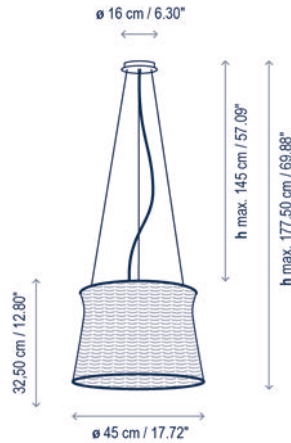
Alex Fernández Camps | Gonzalo Milà / 2014

Typology: Pendant lamp

Tipología: Suspensión

Environment: Indoor

Ambiente: Interior



Technical description / Descripción técnica:



Net Weight: 11.4 lbs
Peso Neto: 11.4 lbs



1 Box/Caja
18.5 x 18.5 x 14.57 inches | 2.8864 ft³
Gross Weight / Peso bruto: 15.15 lbs

Materials: Aluminum, Iron
Materiales: Aluminio, Hierro

Lower diffuser: Blown crystal
Difusor inferior: Cristal soplado

Hand woven with a recyclable and non-toxic synthetic polyethylene fiber. Please note that the shade tones of color may not be the same in all cases.

Pantallas tejidas a mano con fibra de polietileno sintética reciclable y no tóxica. Por favor tenga en cuenta que los tonos de color de la pantalla pueden no ser los mismos en todos los casos.

Not customizable
No Personalizable

Certifications
Certificaciones



Spare parts / Recambios:

RDIFSYRA45
R907014U

Diffuser / Difusor
Black Cable / Cable Negro

Lamps description / Descripción lámpara:



Ref	Finishing / Acabados	Lumens
26401201100U	Structure Natural White Ivory White Shade Estructura Blanco Roto Pantalla Blanco Marfil	—
26401201101U	Structure Graphite Brown Brown Shade Estructura Marrón Grafito Pantalla Marrón	—
*26401210100U	Dimmable 0-10V Structure Natural White Ivory White Shade Dimable 0-10V Estructura Blanco Roto Pantalla Blanco Marfil	—
*26401210101U	Dimmable 0-10V Structure Graphite Brown Brown Shade Dimable 0-10V Estructura Marrón Grafito Pantalla Marrón	—

Structure finishing
Acabados estructura

Shade finishing
Acabados pantalla



Natural White
Blanco Roto



Graphite Brown
Marrón Grafito



Ivory White
Blanco Marfil



Brown
Marrón

Family / Familia: Syra

45



Indoor / Interior

60 Outdoor



Outdoor / Exterior

90 Outdoor



Syra 60 Outdoor

Design / Diseño:

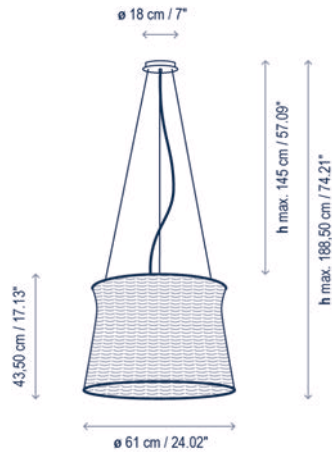
Alex Fernández Camps | Gonzalo Milà / 2014

Typology: Pendant lamp

Tipología: Suspensión

Environment: Outdoor

Ambiente: Exterior



Technical description / Descripción técnica:



Net Weight: 17.68 lbs
Peso Neto: 17.68 lbs



1 Box/Caja
30.71 x 30.71 x 17.72 inches | 9.6684 ft³
Gross Weight / Peso bruto: 25.97 lbs

Materials: Aluminum, Iron
Materiales: Aluminio, Hierro

Lower diffuser: Blown crystal
Difusor inferior: Cristal soplado

Metal surfaces coated with cathoresis and epoxy polyester paint.
Estructuras de metal acabadas con cataforesis y pintura de poliéster epoxi.

Hand woven with a recyclable and non-toxic synthetic polyethylene fiber. Please note that the shade tones of color may not be the same in all cases.
Pantallas tejidas a mano con fibra de polietileno sintética reciclable y no tóxica. Por favor tenga en cuenta que los tonos de color de la pantalla pueden no ser los mismos en todos los casos.

Not customizable
No Personalizable

Certifications
Certificaciones



Spare parts / Recambios:

RDIFSYRA60
R907014U

Diffuser / Difusor
Black Cable / Cable Negro

Lamps description / Descripción lámpara:

120-277V 50/60Hz WET IP-66 0-10V 23,9 W LED / CRI: 90 / 2700K 26 W Total power consumption/ Consumo total

Ref	Finishing / Acabados	Lumens
26402201100U	Structure Natural White Ivory White Shade Estructura Blanco Roto Pantalla Blanco Marfil	645
26402201101U	Structure Graphite Brown Brown Shade Estructura Marrón Grafito Pantalla Marrón	645
*26402204100U	Dimmable 0-10V Structure Natural White Ivory White Shade Dimable 0-10V Estructura Blanco Roto Pantalla Blanco Marfil	645
*26402204101U	Dimmable 0-10V Structure Graphite Brown Brown Shade Dimable 0-10V Estructura Marrón Grafito Pantalla Marrón	645

Please note that the shades may have small variations in tone. / Por favor, tenga en cuenta que los tonos de color de la pantalla pueden no ser los mismos en todos los casos.

Note of use: For environments with a high salinity, proper maintenance of the luminaire will be necessary. We recommend cleaning it with a soft brush and remove salt, dust, or dirt deposited by moisture or wind.

Nota de uso: Para ambientes con alto grado de salinidad, será necesario realizar un correcto mantenimiento de la luminaria. Recomendamos limpiar con un cepillo suave y retirar la sal, el polvo, o la suciedad depositada por la humedad o el viento.

Structure finishing
Acabados estructura

Shade finishing
Acabados pantalla



Natural White
Blanco Roto



Graphite Brown
Marrón Grafito



Ivory White
Blanco Marfil



Brown
Marrón

Family / Familia: Syra

45



60 Outdoor



90 Outdoor



Indoor / Interior

Outdoor / Exterior

Syra 90 Outdoor

Design / Diseño:

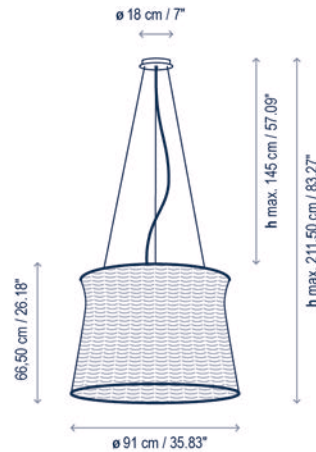
Alex Fernández Camps | Gonzalo Milà / 2014

Typology: Pendant lamp

Tipología: Suspensión

Environment: Outdoor

Ambiente: Exterior



Technical description / Descripción técnica:



Net Weight: 26.85 lbs
Peso Neto: 26.85 lbs



1 Box/Caja
41.73 x 38.19 x 29.53 inches | 27.233 ft³
Gross Weight / Peso bruto: 37.88 lbs

Materials: Aluminum, Iron

Materiales: Aluminio, Hierro

Lower diffuser: Blown crystal

Difusor inferior: Cristal soplado

Metal surfaces coated with cathoporesis and epoxy polyester paint.

Estructuras de metal acabadas con cataforesis y pintura de poliéster epoxi.

Hand woven with a recyclable and non-toxic synthetic polyethylene fiber. Please note that the shade tones of color may not be the same in all cases.

Pantallas tejidas a mano con fibra de polietileno sintética reciclable y no tóxica. Por favor tenga en cuenta que los tonos de color de la pantalla pueden no ser los mismos en todos los casos.

Not customizable

No Personalizable

Certifications

Certificaciones



Spare parts / Recambios:

RDIFSYRA90
R907014U

Diffuser / Difusor
Black Cable / Cable Negro

Lamps description / Descripción lámpara:



Ref	Finishing / Acabados	Lumens
26403201100U	Structure Natural White Ivory White Shade Estructura Blanco Roto Pantalla Blanco Marfil	538
26403201101U	Structure Graphite Brown Brown Shade Estructura Marrón Grafito Pantalla Marrón	538
*26403204100U	Dimmable 0-10V Structure Natural White Ivory White Shade Dimable 0-10V Estructura Blanco Roto Pantalla Blanco Marfil	538
*26403204101U	Dimmable 0-10V Structure Graphite Brown Brown Shade Dimable 0-10V Estructura Marrón Grafito Pantalla Marrón	538

Please note that the shades may have small variations in tone. / Por favor, tenga en cuenta que los tonos de color de la pantalla pueden no ser los mismos en todos los casos.

Note of use: For environments with a high salinity, proper maintenance of the luminaire will be necessary. We recommend cleaning it with a soft brush and remove salt, dust, or dirt deposited by moisture or wind.

Nota de uso: Para ambientes con alto grado de salinidad, será necesario realizar un correcto mantenimiento de la luminaria. Recomendamos limpiar con un cepillo suave y retirar la sal, el polvo, o la suciedad depositada por la humedad o el viento.

Structure finishing
Acabados estructura

Shade finishing
Acabados pantalla



Natural White
Blanco Roto



Graphite Brown
Marrón Grafito



Ivory White
Blanco Marfil



Brown
Marrón

Family / Familia: Syra

45



60 Outdoor



90 Outdoor



Indoor / Interior

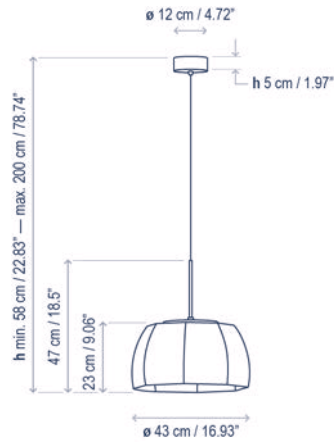
Outdoor / Exterior

Tanit S/43

Design / Diseño:
Gonzalo Milà / 2020

Typology: Pendant lamp
Tipología: Suspensión

Environment: Indoor
Ambiente: Interior



Technical description / Descripción técnica:



Net Weight: 4.94 lbs
Peso Neto: 4.94 lbs



1 Box/Caja
14.57 x 18.5 x 15.75 inches | 2.4579 ft³
Gross Weight / Peso bruto: 8.38 lbs

Materials: Aluminum, Iron, Cotton
Materiales: Aluminio, Hierro, Hilo de algodón

Dali option: consult
Opción Dali: consultar

Not customizable
No personalizable

Certifications
Certificaciones



Lamps description / Descripción lámpara:



Ref	Finishing / Acabados	Lumens
26101215158U	Dimmable Triac LED Matte Black - Beige Thread Shade LED Regulable Triac Negro Mate - Pantalla Hilo Beige	490

Lamps description / Descripción lámpara:



Ref	Finishing / Acabados	Lumens
26101210158U	Dimmable 0-10V LED Matte Black - Beige Thread Shade LED Regulable 0-10V Negro Mate - Pantalla Hilo Beige	490

Structure finishing
Acabados estructura

Shade finishing
Acabados pantalla



Matte Black
Negro Mate



Beige Thread
Hilo Beige

Family / Familia: Tanit

S/43



S/61



M/29/R

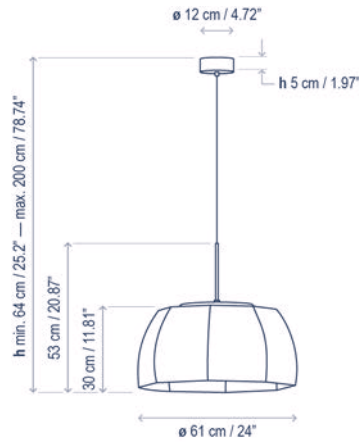


Tanit S/61

Design / Diseño:
Gonzalo Milà / 2020

Typology: Pendant lamp
Tipología: Suspensión

Environment: Indoor
Ambiente: Interior



Technical description / Descripción técnica:



Net Weight: 7.89 lbs
Peso Neto: 7.89 lbs



1 Box/Caja
25.59 x 25.2 x 15.75 inches | 5.8764 ft³
Gross Weight / Peso bruto: 15.04 lbs

Materials: Aluminum, Iron, Cotton
Materiales: Aluminio, Hierro, Hilo de algodón

Dali option: consult
Opción Dali: consultar

Not customizable
No personalizable

Certifications
Certificaciones



Lamps description / Descripción lámpara:



Ref	Finishing / Acabados	Lumens
26102228158U	Dimmable Triac /0-10V LED Matte Black - Beige Thread Shade LED Regulable Triac /0-10V Negro Mate - Pantalla Hilo Beige	1119

Structure finishing
Acabados estructura



Matte Black
Negro Mate

Shade finishing
Acabados pantalla



Beige Thread
Hilo Beige

Family / Familia: Tanit

S/43



S/61



M/29/R

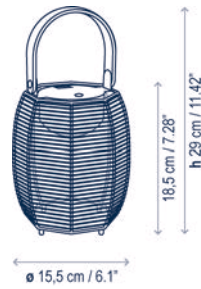


Tanit M/29/R

Design / Diseño:
Gonzalo Milà / 2019

Typology: Table lamp
Tipología: Mesa

Environment: Indoor
Ambiente: Interior



Technical description / Descripción técnica:



Net Weight: 1.28 lbs
Peso Neto: 1.28 lbs



1 Box/Caja
11.42 x 9.45 x 8.66 inches | 0.5403 ft³
Gross Weight / Peso bruto: 2.89 lbs

Materials: Iron, Cotton, Silicone
Materiales: Hierro, Hilo de algodón, Silicona

On-Off Switch.

3 lighting power: 25% 50% 100%.
Battery charging time: +/- 5 hours.
Battery duration time at 100%: +/- 5h 30min.
Battery duration time at 50%: +/- 10h 30min. Battery
duration time at 25%: +/- 20 hours. Battery charger
included (100-240V 50/60Hz).

Interruptor On-Off.

3 posiciones de encendido: 25% 50% 100%. Tiempo de
carga: +/- 5 horas.
Duración bateríal al 100%: +/- 5h 30min. Duración
batería al 50%: +/- 10h 30min. Duración batería al
25%: +/- 20 horas. Cargador batería incluido (100-
240V 50/60Hz).

Light source protected by polycarbonate diffuser.
Fuente de luz protegida por difusor de policarbonato.

Adapter for plugs A, C, G type.
Adaptador para clavijas de tipo A, C, G.



USB: 5Vdc 1,5A

Not customizable
No Personalizable

Certifications
Certificaciones



AC261000U
Multiple Charger
Cargador Múltiple



Lamps description / Descripción lámpara:

5Vdc 1,5A DRY IP-20 1,5 W LED / CRI: 80 / 2700K

Ref	Finishing / Acabados	Lumens
26101317119U	Beige Shade 2 Silicone Handles: Terracotta and Chocolate Brown Pantalla Beige 2 Asas de Silicona: Terracotta y Marrón Chocolate	87

Accessories / Accesorios

AC261000U	Multiple Charger Cargador Múltiple
-----------	---------------------------------------

Handle finishes
Acabados asa



Terracotta
Teja



Chocolate Brown
Marrón Chocolate



Beige Thread
Hilo Beige

Shade finishing
Acabados pantalla

Family / Familia: Tanit

S/43



S/61



M/29/R

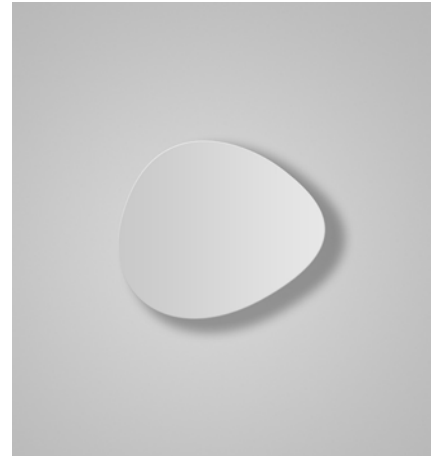
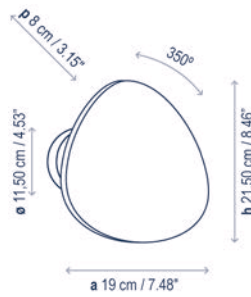


Tria 01

Design / Diseño:
Ruben Saldaña / 2015

Typology: Wall lamp
Tipología: Aplique

Environment: Indoor
Ambiente: Interior



Technical description / Descripción técnica:



Net Weight: 1.74 lbs
Peso Neto: 1.74 lbs



1 Box/Caja
9.45 x 8.66 x 8.66 inches | 0.4102 ft³
Gross Weight / Peso bruto: 2.29 lbs

Materials: Wood finished oak, Aluminum
Materiales: Madera acabado roble, Aluminio

Adjustable frontal
Frontal orientable

Surface back box: \varnothing 4.72"
Caja soporte: \varnothing 12 cm

Must mount on 4" x 4" junction box.
Debe montarse en una caja de conexiones de 4x4 pulgadas.

Custom options upon request
Opciones de personalización bajo demanda

Certifications
Certificaciones



Lamps description / Descripción lámpara:

120V 60Hz | DRY | IP-20 | TRIAC* | 8,9 W LED / CRI: 90 / 2700K
11 W Total power consumption/ Consumo total

Ref	Finishing / Acabados	Lumens
*2080101301U	Dimmable Triac - White Satin Lacquer Regulable Triac - Blanco Lacado Satinado	477
*2080101335U	Dimmable Triac - Natural Oak Regulable Triac - Roble Natural	477

Finishing Acabados



White Satin Lacquer
Blanco Lacado Satinado



Natural Oak
Roble Natural

Family / Familia: Tria



Indoor / Interior

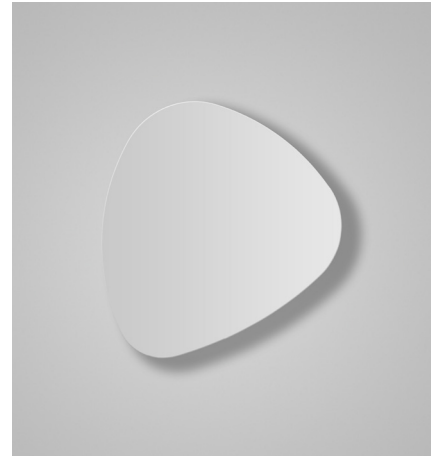
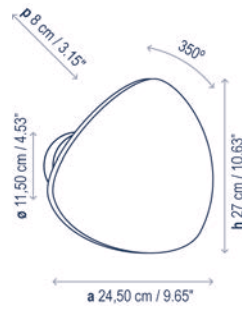
Outdoor / Exterior

Tria 02

Design / Diseño:
Ruben Saldaña / 2015

Typology: Wall lamp
 Tipología: Aplique

Environment: Indoor
 Ambiente: Interior



Technical description / Descripción técnica:



Net Weight: 2.38 lbs
 Peso Neto: 2.38 lbs



1 Box/Caja
 11.42 x 11.42 x 8.66 inches | 0.6534 ft³
 Gross Weight / Peso bruto: 3.57 lbs

Materials: Wood finished oak, Aluminum
 Materiales: Madera acabado roble, Aluminio

Adjustable frontal
 Frontal orientable

Surface back box: ø 4.72"
 Caja soporte: ø 12 cm

Must mount on 4" x 4" junction box.
 Debe montarse en una caja de conexiones de 4x4 pulgadas.

Custom options upon request
 Opciones de personalización bajo demanda

Certifications
 Certificaciones



Lamps description / Descripción lámpara:

120-277V 50/60Hz | DRY | IP-20 | 0-10V | 17,1 W LED / CRI: 90 / 2700K
 20 W Total power consumption / Consumo total

Ref	Finishing / Acabados	Lumens
2080201101U	Dimmable 0-10V - White Satin Lacquer Dimable 0-10V - Blanco Lacado Satinado	1187
2080201135U	Dimmable 0-10V - Natural Oak Dimable 0-10V - Roble Natural	1187

Finishing Acabados

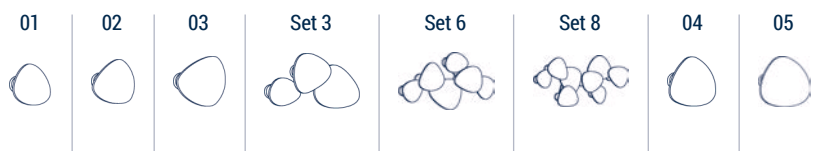


White Satin Lacquer
 Blanco Lacado Satinado



Natural Oak
 Roble Natural

Family / Familia: Tria



Indoor / Interior

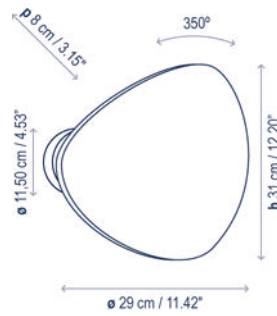
Outdoor / Exterior

Tria 03

Design / Diseño:
Ruben Saldaña / 2015

Typology: Wall lamp
Tipología: Aplique

Environment: Indoor
Ambiente: Interior



Technical description / Descripción técnica:



Net Weight: 2.95 lbs
Peso Neto: 2.95 lbs



1 Box/Caja
17.72 x 4.33 x 17.72 inches | 0.7866 ft³
Gross Weight / Peso bruto: 3.79 lbs

Materials: Wood finished oak, Aluminum
Materiales: Madera acabado roble, Aluminio

Adjustable frontal
Frontal orientable

Surface back box: ø 4.72"
Caja soporte: ø 12 cm

Must mount on 4" x 4" junction box.
Debe montarse en una caja de conexiones de 4x4 pulgadas.

Custom options upon request
Opciones de personalización bajo demanda

Certifications
Certificaciones



Lamps description / Descripción lámpara:

120-277V 50/60Hz | DRY | IP-20 | 0-10V | 20 W LED / CRI: 90 / 2700K
24 W Total power consumption/ Consumo total

Ref	Finishing / Acabados	Lumens
2080301101U	Dimmable 0-10V - White Satin Lacquer Dimable 0-10V - Blanco Lacado Satinado	1550
2080301135U	Dimmable 0-10V - Natural Oak Dimable 0-10V - Roble Natural	1550

Finishing Acabados



White Satin Lacquer
Blanco Lacado Satinado



Natural Oak
Roble Natural

Family / Familia: Tria



Indoor / Interior

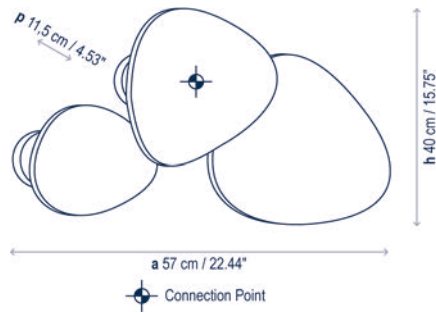
Outdoor / Exterior

Tria Set 3

Design / Diseño:
Ruben Saldaña / 2015

Typology: Wall lamp
Tipología: Aplique

Environment: Indoor
Ambiente: Interior



Technical description / Descripción técnica:



Net Weight: 7.05 lbs
Peso Neto: 7.05 lbs



1 Box/Caja
18.5 x 18.5 x 14.57 inches | 2.8864 ft³
Gross Weight / Peso bruto: 11.75 lbs

Materials: Wood finished oak, Aluminum
Materiales: Madera acabado roble, Aluminio

Adjustable frontal. 1 Connection point.
Frontal orientable. 1 punto de conexión.

Surface back box: \varnothing 4.72"
Caja soporte: \varnothing 12 cm

Must mount on 4" x 4" junction box.
Debe montarse en una caja de conexiones de 4x4 pulgadas.

Custom options upon request
Opciones de personalización bajo demanda

Certifications
Certificaciones



Lamps description / Descripción lámpara:

120-277V 50/60Hz | DRY | IP-20 | 0-10V | 47,2 W LED / CRI: 90 / 2700K
57,5 W Total power consumption/ Consumo total

Ref	Finishing / Acabados	Lumens
2081301101U	Dimmable 0-10V White Satin Lacquer Dimable 0-10V Blanco Lacado Satinado	3200
2081301135U	Dimmable 0-10V Natural Oak Dimable 0-10V Roble Natural	3200
2081301119U	Dimmable 0-10V White Satin - Natural Oak - White Satin Dimable 0-10V Blanco - Roble Natural - Blanco	3200

Finishing Acabados

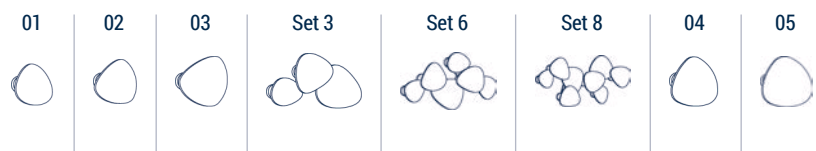


White Satin Lacquer
Blanco Lacado Satinado



Natural Oak
Roble Natural

Family / Familia: Tria



Indoor / Interior

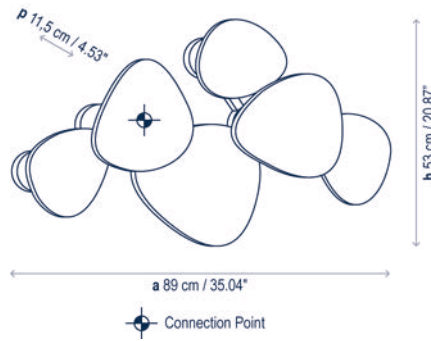
Outdoor / Exterior

Tria Set 6

Design / Diseño:
Ruben Saldaña / 2015

Typology: Wall lamp
Tipología: Aplique

Environment: Indoor
Ambiente: Interior



Technical description / Descripción técnica:



Net Weight: 14.99 lbs
Peso Neto: 14.99 lbs



1 Box/Caja
20.87 x 40.55 x 16.14 inches | 7.9041 ft³
Gross Weight / Peso bruto: 23.77 lbs

Materials: Wood finished oak, Aluminum
Materiales: Madera acabado roble, Aluminio

Adjustable frontal. 1 Connection point.
Frontal orientable. 1 punto de conexión.

Surface back box: ø 4.72"
Caja soporte: ø 12 cm

Must mount on 4" x 4" junction box.
Debe montarse en una caja de conexiones de 4x4 pulgadas.

Custom options upon request
Opciones de personalización bajo demanda

Certifications
Certificaciones



Lamps description / Descripción lámpara:

120-277V 50/60Hz | DRY | IP-20 | 0-10V | 82,1 W LED / CRI: 90 / 2700K
102 W Total power consumption/ Consumo total

Ref	Finishing / Acabados	Lumens
2081601101U	Dimmable 0-10V - White Satin Lacquer Dimable 0-10V - Blanco Lacado Satinado	5300
2081601135U	Dimmable 0-10V - Natural Oak Dimable 0-10V - Roble Natural	5300

Finishing Acabados



White Satin Lacquer
Blanco Lacado Satinado



Natural Oak
Roble Natural

Family / Familia: Tria



Indoor / Interior

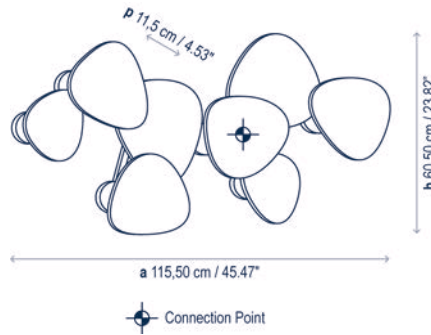
Outdoor / Exterior

Tria Set 8

Design / Diseño:
Ruben Saldaña / 2015

Typology: Wall lamp
Tipología: Aplique

Environment: Indoor
Ambiente: Interior



Technical description / Descripción técnica:



Net Weight: 19.27 lbs
Peso Neto: 19.27 lbs



1 Box/Caja
20.87 x 40.55 x 16.14 inches | 7.9041 ft³
Gross Weight / Peso bruto: 28.77 lbs

Materials: Wood finished oak, Aluminum
Materiales: Madera acabado roble, Aluminio

Adjustable frontal. 1 Connection point.
Frontal orientable. 1 punto de conexión.

Surface back box: ø 4.72"
Caja soporte: ø 12 cm

Must mount on 4" x 4" junction box.
Debe montarse en una caja de conexiones de 4x4 pulgadas.

Custom options upon request
Opciones de personalización bajo demanda

Certifications
Certificaciones



Lamps description / Descripción lámpara:

120-277V 50/60Hz | DRY | IP-20 | 0-10V | 128,6 W LED / CRI: 90 / 2700K
160 W Total power consumption/ Consumo total

Ref	Finishing / Acabados	Lumens
2081801101U	Dimmable 0-10V - White Satin Lacquer Dimable 0-10V - Blanco Lacado Satinado	8800
2081801135U	Dimmable 0-10V - Natural Oak Dimable 0-10V - Roble Natural	8800

Finishing Acabados

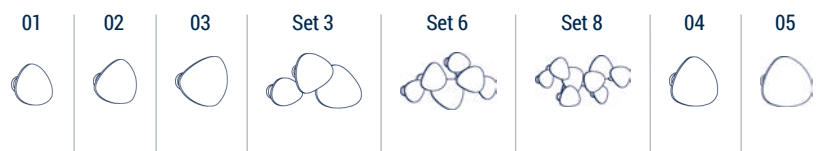


White Satin Lacquer
Blanco Lacado Satinado



Natural Oak
Roble Natural

Family / Familia: Tria



Indoor / Interior

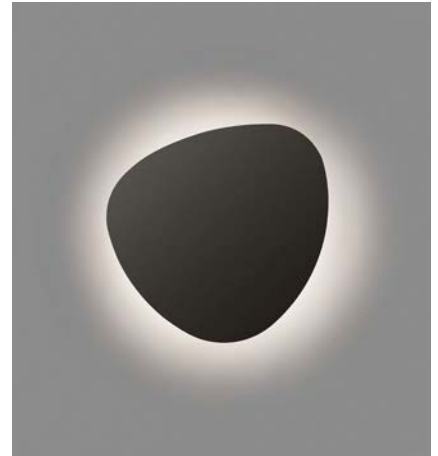
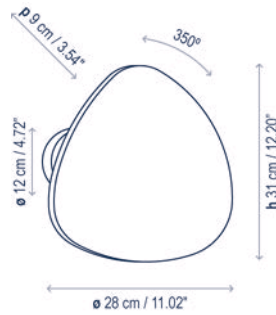
Outdoor / Exterior

Tria 04 Outdoor

Design / Diseño:
Ruben Saldaña / 2015

Typology: Wall lamp
Tipología: Aplique

Environment: Outdoor
Ambiente: Exterior



Technical description / Descripción técnica:



Net Weight: 6.35 lbs
Peso Neto: 6.35 lbs



1 Box/Caja
17.72 x 17.72 x 4.33 inches | 0.87875 ft³
Gross Weight / Peso bruto: 7.05 lbs

Materials: Aluminum or Teka wood
Materiales: Aluminio o Madera de teka

Adjustable frontal
Frontal orientable

Surface back box: ø 4.72"
Caja soporte: ø 12 cm

Customizable: finish
Personalizable: acabado

Certifications
Certificaciones



Lamps description / Descripción lámpara:

120V 60Hz WET IP-66 TRIAC 11,5 W LED / CRI: 90 / 2700K
14 W Total power consumption/ Consumo total

Ref	Finishing / Acabados	Lumens
*2080401214U	Dimmable Triac - Graphite Brown Metal Frontal Regulable Triac - Frontal Metal Marrón Grafito	690
**2080401229U	Dimmable Triac - Teak Wood Frontal Regulable Triac - Frontal Madera Teca	690

**Note of use: these lamps are made of real teak wood. To preserve its original appearance, a minimum twice-a-year teak oil maintenance is required.

**Nota de uso: estas lámparas están elaboradas con madera genuina de teka. Para que conserven su aspecto requieren un mantenimiento con aceite de teka al menos dos veces al año.

Finishing Acabados

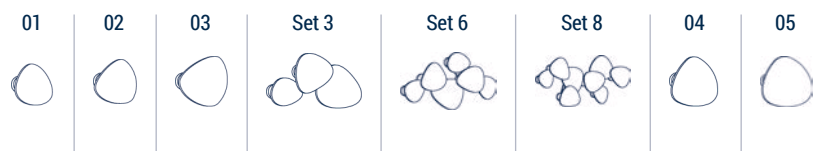


Graphite Brown Metal Frontal
Frontal Metal Marrón Grafito



Teak Wood Frontal
Frontal Madera Teca

Family / Familia: Tria



Indoor / Interior

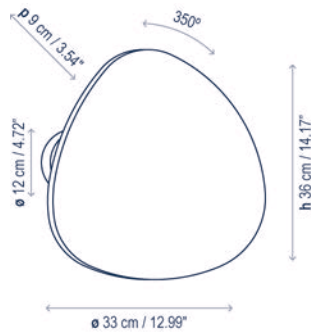
Outdoor / Exterior

Tria 05 Outdoor

Design / Diseño:
Ruben Saldaña / 2015

Typology: Wall lamp
Tipología: Aplique

Environment: Outdoor
Ambiente: Exterior



Technical description / Descripción técnica:



Net Weight: 11.02 lbs
Peso Neto: 11.02 lbs



1 Box/Caja
17.72 x 17.72 x 4.33 inches | 0.7875 ft³
Gross Weight / Peso bruto: 13.89 lbs

Materials: Aluminum or Teka wood
Materiales: Aluminio o Madera de teka

Adjustable frontal
Frontal orientable

Surface back box: \varnothing 4.72"
Caja soporte: \varnothing 12 cm

Customizable: finish
Personalizable: acabado

Certifications
Certificaciones



Lamps description / Descripción lámpara:

120V 60Hz | WET | IP-66 | TRIAC | 11,5 W LED / CRI: 90 / 2700K
14 W Total power consumption/ Consumo total

Ref	Finishing / Acabados	Lumens
*2080501214U	Dimmable Triac - Graphite Brown Metal Frontal Regulable Triac - Frontal Metal Marrón Grafito	690
**2080501229U	Dimmable Triac - Teak Wood Frontal Regulable Triac - Frontal Madera Teca	690

**Note of use: these lamps are made of real teak wood. To preserve its original appearance, a minimum twice-a-year teak oil maintenance is required.

**Nota de uso: estas lámparas están elaboradas con madera genuina de teka. Para que conserven su aspecto requieren un mantenimiento con aceite de teka al menos dos veces al año.

Finishing Acabados



Graphite Brown Metal Frontal
Frontal Metal Marrón Grafito



Teak Wood Frontal
Frontal Madera Teca

Family / Familia: Tria

01



02



03



Set 3



Set 6



Set 8



04



05



Indoor / Interior

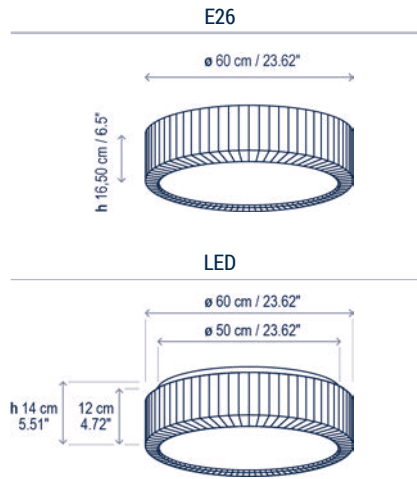
Outdoor / Exterior

Urban PF/60

Design / Diseño:
Joana Bover / 2011

Typology: Ceiling lamp
Tipología: Plafón

Environment: Indoor
Ambiente: Interior



Technical description / Descripción técnica:



Net Weight: 13.82 lbs
Peso Neto: 13.82 lbs



1 Box/Caja
26.38 x 26.38 x 9.84 inches | 3.9632 ft³
Gross Weight / Peso bruto: 18.12 lbs

Materials: Iron
Materiales: Hierro

Dali option: consult
Opción Dali: consultar

Lower diffuser: Optical glass
Difusor inferior: Cristal óptico

Shade GWFI: 960°
Hilo incandescente pantalla: 960°

Customizable
Personalizable

*Bulbs not included
*Bombillas no incluidas

Certifications
Certificaciones



Spare parts / Recambios:

R02325DIFU
Difusor + Aro

Diffuser + Ring /

Lamps description / Descripción lámpara:



Ref	Finishing / Acabados	Lumens
*32502100189U	Matte Silver - White Translucent Ribbon Shade Plata Mate - Pantalla Cinta Translúcida Blanca	-
*32502100190U	Matte Silver - Cream Translucent Ribbon Shade Plata Mate - Pantalla Cinta Translúcida Crema	-

Descripción lámpara / Lamps description:



Ref	Finishing / Acabados	Lumens
32511105189U	Dimmable Triac Matte Silver - White Translucent Ribbon Shade Regulable Triac Plata Mate - Pantalla Cinta Translúcida Blanca	3888
32511105190U	Dimmable Triac Matte Silver - Cream Translucent Ribbon Shade Regulable Triac Plata Mate - Pantalla Cinta Translúcida Crema	3829

Descripción lámpara / Lamps description:



Ref	Finishing / Acabados	Lumens
32511106189U	Dimmable 0-10V Matte Silver - White Translucent Ribbon Shade Regulable 0-10V Plata Mate - Pantalla Cinta Translúcida Blanca	3888
32511106190U	Dimmable 0-10V Matte Silver - Cream Translucent Ribbon Shade Regulable 0-10V Plata Mate - Pantalla Cinta Translúcida Crema	3829

Family / Familia: Urban



Finishing / Acabados

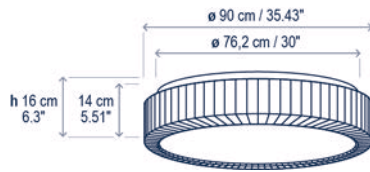


Urban PF/90

Design / Diseño:
Joana Bover / 2011

Typology: Ceiling lamp
Tipología: Plafón

Environment: Indoor
Ambiente: Interior



Technical description / Descripción técnica:



Net Weight: 25.57 lbs
Peso Neto: 25.57 lbs



1 Box/Caja
35.83 x 36.22 x 10.24 inches | 7.687 ft³
Gross Weight / Peso bruto: 40.7 lbs

Materials: Iron
Materiales: Hierro

Dali option: consult
Opción Dali: consultar

Lower diffuser: Polycarbonate
Difusor inferior: Policarbonato

Shade GWFI: 960°
Hilo incandescente pantalla: 960°

Customizable
Personalizable

Certifications
Certificaciones



Spare parts / Recambios:

R04325DIF Diffuser / Difusor

Lamps description / Descripción lámpara:

120V 60Hz | DRY | IP-20 | TRIAC | 58 W LED / CRI: 90 / 2700K
63 W Total power consumption / Consumo total

Ref	Finishing / Acabados	Lumens
32512105189U	Dimmable Triac Matte Silver - White Translucent Ribbon Shade Regulable Triac Plata Mate - Pantalla Cinta Translúcida Blanca	4765
32512105190U	Dimmable Triac Matte Silver - Cream Translucent Ribbon Shade Regulable Triac Plata Mate - Pantalla Cinta Translúcida Crema	4693

Lamps description / Descripción lámpara:

120-277V 50/60Hz | DRY | IP-20 | 0-10V | 58 W LED / CRI: 90 / 2700K
63 W Total power consumption / Consumo total

Ref	Finishing / Acabados	Lumens
32512106189U	Dimmable 0-10V Matte Silver - White Translucent Ribbon Shade Regulable 0-10V Plata Mate - Pantalla Cinta Translúcida Blanca	4765
32512106190U	Dimmable 0-10V Matte Silver - Cream Translucent Ribbon Shade Regulable 0-10V Plata Mate - Pantalla Cinta Translúcida Crema	4693

Finishing Acabados



White Ribbon
Cinta Blanca



Cream Ribbon
Cinta Crema

Family / Familia: Urban

PF/60



PF/90



PF/120

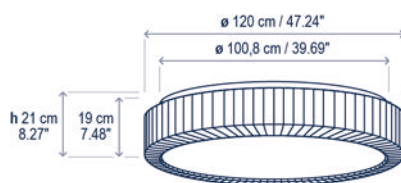


Urban PF/120

Design / Diseño:
Joana Bover / 2011

Typology: Ceiling lamp
Tipología: Plafón

Environment: Indoor
Ambiente: Interior



Technical description / Descripción técnica:



Net Weight: 43.43 lbs
Peso Neto: 43.43 lbs



1 Box/Caja
50 x 50.39 x 17.72 inches | 25.833 ft³
Gross Weight / Peso bruto: 75.53 lbs

Materials: Iron
Materiales: Hierro

Dali option: consult
Opción Dali: consultar

Lower diffuser: Methacrylate
Difusor inferior: Metacrilato

Shade GWFI: 960°
Hilo incandescente pantalla: 960°

Customizable
Personalizable

Certifications
Certificaciones



Spare parts / Recambios:

R03325DIFU
Difusor

Diffuser /

Lamps description / Descripción lámpara:



120-277V
50/60Hz

DRY

IP-20



0/1-10V



78,6 W LED / CRI: 90 / 2700K
87 W Total power consumption/ Consumo total



Ref	Finishing / Acabados	Lumens
32513108189U	Dimmable 0/1-10V Matte Silver - White Translucent Ribbon Shade Regulable 0/1-10V Plata Mate - Pantalla Cinta Translúcida Blanca	9633
32513108190U	Dimmable 0/1-10V Matte Silver - Cream Translucent Ribbon Shade Regulable 0/1-10V Plata Mate - Pantalla Cinta Translúcida Crema	9486

Finishing Acabados



White Ribbon
Cinta Blanca



Cream Ribbon
Cinta Crema

Family / Familia: Urban

PF/60



PF/90



PF/120



Valentina S/24

Design / Diseño:
Alex Fernández Camps / 2020

Typology: Pendant lamp
Tipología: Suspensión

Environment: Indoor
Ambiente: Interior



Technical description / Descripción técnica:



Net Weight: 1.98 lbs
Peso Neto: 1.98 lbs



1 Box/Caja
10.63 x 10.63 x 6.3 inches | 0.4132 ft³
Gross Weight / Peso bruto: 2.87 lbs

Materials: Aluminum, Iron
Materiales: Aluminio, Hierro

Custom options upon request
Opciones de personalización bajo demanda

Certifications
Certificaciones



Lamps description / Descripción lámpara:



Ref	Finishing / Acabados	Lumens
10401215134U	Dimmable Triac - Black-Copper Regulable Triac - Negro-Cobre	510
10401215135U	Dimmable Triac - Light Grey-White Regulable Triac - Gris Claro-Blanco	510
10401215143U	Dimmable Triac - Terracotta-White Regulable Triac - Teja-Blanco	510
10401215145U	Dimmable Triac - Olive Grey-White Regulable Triac - Gris Oliva-Blanco	510
*10401210134U	Dimmable 0-10V - Black-Copper Regulable 0-10V - Negro-Cobre	510
*10401210135U	Dimmable 0-10V - Light Grey-White Regulable 0-10V - Gris Claro-Blanco	510
*10401210143U	Dimmable 0-10V - Terracotta-White Regulable 0-10V - Teja-Blanco	510
*10401210145U	Dimmable 0-10V - Olive Grey-White Regulable 0-10V - Gris Oliva-Blanco	510

Finishing Acabados



Black-Copper
Negro-Cobre



Light Grey-White
Gris Claro-Blanco



Terracotta-White
Teja-Blanco



Olive Grey-White
Gris Oliva-Blanco

Familia / Family: Valentina

S/24



M/29

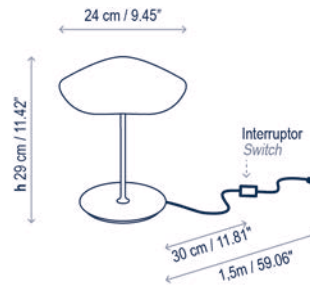


Valentina M/29

Design / Diseño:
Alex Fernández Camps / 2020

Typology: Bedside lamp
Tipología: Mesita

Environment: Indoor
Ambiente: Interior



Technical description / Descripción técnica:



Net Weight: 1.98 lbs
Peso Neto: 1.98 lbs



1 Box/Caja
10.63 x 10.63 x 6.3 inches | 0.4132 ft³
Gross Weight / Peso bruto: 2.87 lbs

Materials: Aluminum, Iron
Materiales: Aluminio, Hierro

Custom options upon request
Opciones de personalización bajo demanda

*Adapter for plugs A, C, G type.
*Adaptador para clavijas de tipo A, C, G.



Certifications
Certificaciones



Lamps description / Descripción lámpara:

100-240V | 50/60Hz | DRY | IP-20 | 6,5 W LED / CRI: 90 / 2700K
9,5 W Total power consumption/ Consumo total

Ref	Finishing / Acabados	Lumens
10401303134U	Through Cord Switch - Black-Copper Interruptor en el cable - Negro-Cobre	587
10401303135U	Through Cord Switch - Light Grey-White Interruptor en el cable - Gris Claro-Blanco	587
10401303143U	Through Cord Switch - Terracotta-White Interruptor en el cable - Teja-Blanco	587
10401303145U	Through Cord Switch - Olive Grey-White Interruptor en el cable - Gris Oliva-Blanco	587

Finishing Acabados



Black-Copper
Negro-Cobre



Light Grey-White
Gris Claro-Blanco



Terracotta-White
Teja-Blanco



Olive Grey-White
Gris Oliva-Blanco

Familia / Family: Valentina

S/24



M/29

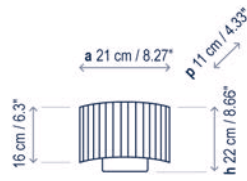


Wall Street 21

Design / Diseño:
Joana Bover / 2000

Typology: Wall lamp
Tipología: Aplique

Environment: Indoor
Ambiente: Interior



Photography does not show US mounting.
La fotografía no muestra el montaje de Norteamérica.

Technical description / Descripción técnica:



Net Weight: 0.64 lbs
Peso Neto: 0.64 lbs



1 Box/Caja
9.45 x 8.66 x 8.66 inches | 0.4102 ft³
Gross Weight / Peso bruto: 1.19 lbs

Materials: Iron
Materiales: Hierro

Surface back box: 4.33" x 4.33"
Caja soporte: 11 x 11 cm

Must mount on 4" x 4" junction box.
Debe montarse en una caja de conexiones de 4x4 pulgadas.

Shade GWFI / Hilo incandescente pantalla

Ribbon / Cinta: 960°
Cotton / Cotonet: 750°
White Cotton / Cotonet Blanco: 800°

Customizable
Personalizable

On request can be produced with ADA compliance.
Bajo pedido puede ser producido con conformidad ADA.

Bulbs not included
Bombillas no incluidas

Certifications
Certificaciones



Lamps description / Descripción lámpara:

120V 60Hz | DRY | IP-20 | 1 x 60 W E26 A15 INC | 1 x 5 W E26 A15 LED

Ref	Finishing / Acabados	Lumens
1118505U/P356	Satin Nickel White Translucent Ribbon Shade Níquel Satinado Pantalla Cinta Translúcida Blanca	—
1118505U/P355	Satin Nickel Cream Translucent Ribbon Shade Níquel Satinado Pantalla Cinta Translúcida Crema	—
1118505U/P347	Satin Nickel Cotton Shade Níquel Satinado Pantalla Cotonet	—
1118505U/P342	Satin Nickel White Cotton Shade Níquel Satinado Pantalla Cotonet Blanco	—

Due to their material composition, cotton shades may show small dots that are part of the natural thread of the weave.
Las pantallas de Cotonet, debido al algodón natural con el que se realizan, pueden contener pequeños puntos más oscuros propios del hilo natural con el que se fabrican.

Structure finishing
Acabados estructura

Shade finishing
Acabados pantalla



Satin Nickel
Níquel Satinado



White Ribbon
Cinta Blanca



Cream Ribbon
Cinta Crema



Cotton
Cotonet



White Cotton
Cotonet Blanco

Family / Familia: Wall Street

21



32



45

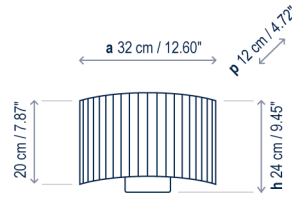


Wall Street 32

Design / Diseño:
Joana Bover / 2000

Typology: Wall lamp
Tipología: Aplique

Environment: Indoor
Ambiente: Interior



Photography does not show US mounting.
La fotografía no muestra el montaje de Norteamérica.

Technical description / Descripción técnica:



Net Weight: 0.82 lbs
Peso Neto: 0.82 lbs



1 Box/Caja
5.51 x 18.5 x 9.45 inches | 0.5577 ft³
Gross Weight / Peso bruto: 1.61 lbs

Materials: Iron
Materiales: Hierro

Surface back box: 4.33" x 4.33"
Caja soporte: 11 x 11 cm

Must mount on 4" x 4" junction box.
Debe montarse en una caja de conexiones de 4x4 pulgadas.

Shade GWFI / Hilo incandescente pantalla

Ribbon / Cinta: 960°
Cotton / Cotonet: 750°
White Cotton / Cotonet Blanco: 800°

Customizable
Personalizable

On request can be produced with ADA compliance.
Bajo pedido puede ser producido con conformidad ADA.

Bulbs not included
Bombillas no incluidas

Certifications
Certificaciones



Lamps description / Descripción lámpara:

120V 60Hz DRY IP-20 1 x 60 W E26 A15 INC 1 x 5 W E26 A15 LED

Ref	Finishing / Acabados	Lumens
1118505U/P334	Satin Nickel White Translucent Ribbon Shade Níquel Satinado Pantalla Cinta Translúcida Blanca	—
1118505U/P333	Satin Nickel Cream Translucent Ribbon Shade Níquel Satinado Pantalla Cinta Translúcida Crema	—
1118505U/P339	Satin Nickel Cotton Shade Níquel Satinado Pantalla Cotonet	—
1118505U/P332	Satin Nickel White Cotton Shade Níquel Satinado Pantalla Cotonet Blanco	—

Due to their material composition, cotton shades may show small dots that are part of the natural thread of the weave.
Las pantallas de Cotonet, debido al algodón natural con el que se realizan, pueden contener pequeños puntos más oscuros propios del hilo natural con el que se fabrican.

Structure finishing
Acabados estructura

Shade finishing
Acabados pantalla



Satin Nickel
Níquel Satinado



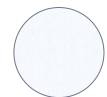
White Ribbon
Cinta Blanca



Cream Ribbon
Cinta Crema



Cotton
Cotonet



White Cotton
Cotonet Blanco

Family / Familia: Wall Street

21



32



45

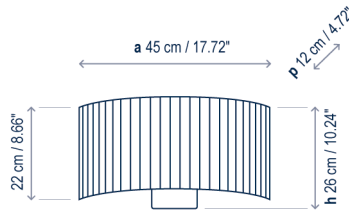


Wall Street 45

Design / Diseño:
Joana Bover / 2000

Typology: Wall lamp
Tipología: Aplique

Environment: Indoor
Ambiente: Interior



Photography does not show US mounting.
La fotografía no muestra el montaje de Norteamérica.

Technical description / Descripción técnica:



Net Weight: 0.95 lbs
Peso Neto: 0.95 lbs



1 Box/Caja
18.9 x 7.87 x 11.02 inches | 0.9493 ft³
Gross Weight / Peso bruto: 1.96 lbs

Materials: Iron
Materiales: Hierro

Surface back box: 4.33" x 4.33"
Caja soporte: 11 x 11 cm

Must mount on 4" x 4" junction box.
Debe montarse en una caja de conexiones de 4x4 pulgadas.

Shade GWFI / Hilo incandescente pantalla

Ribbon / Cinta: 960°
Cotton / Cotonet: 750°
White Cotton / Cotonet Blanco: 800°

Customizable
Personalizable

On request can be produced with ADA compliance.
Bajo pedido puede ser producido con conformidad ADA.

Bulbs not included
Bombillas no incluidas

Certifications
Certificaciones



Lamps description / Descripción lámpara:

120V 60Hz DRY IP-20 1 x 60 W E26 A15 INC 1 x 5 W E26 A15 LED

Ref	Finishing / Acabados	Lumens
1118505U/P299	Satin Nickel White Translucent Ribbon Shade Níquel Satinado Pantalla Cinta Translúcida Blanca	—
1118505U/P298	Satin Nickel Cream Translucent Ribbon Shade Níquel Satinado Pantalla Cinta Translúcida Crema	—
1118505U/P296	Satin Nickel Cotton Shade Níquel Satinado Pantalla Cotonet	—
1118505U/P297	Satin Nickel White Cotton Shade Níquel Satinado Pantalla Cotonet Blanco	—

Due to their material composition, cotton shades may show small dots that are part of the natural thread of the weave.
Las pantallas de Cotonet, debido al algodón natural con el que se realizan, pueden contener pequeños puntos más oscuros propios del hilo natural con el que se fabrican.

Structure finishing
Acabados estructura

Shade finishing
Acabados pantalla



Satin Nickel
Níquel Satinado



White Ribbon
Cinta Blanca



Cream Ribbon
Cinta Crema



Cotton
Cotonet



White Cotton
Cotonet Blanco

Family / Familia: Wall Street

21



32



45



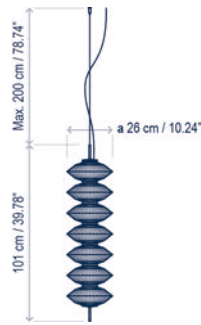


Yuyun S/7S

Design / Diseño:
Joana Bover / 2025

Typology: Pendant lamp
Tipología: Suspensión

Environment: Indoor
Ambiente: Interior



Technical description / Descripción técnica:



Net Weight: 10.38 lbs
Peso Neto: 10.38 lbs



1 Box/Caja
42.52 x 12.6 x 12.6 inches | 3.9058 ft³
Gross Weight / Peso bruto: 19.07 lbs

Materials: Aluminum, Steel, Cotton
Materiales: Aluminio, Acero, Hilo de algodón

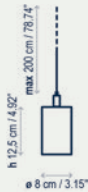
Customizable: consult
Personalizable: consultar

Certifications
Certificaciones



Accessories / Accesorios:

AC117100056 Counterweight - Ebony Black
Contrapeso - Negro Ébano



Lamps description / Descripción lámpara:

III 24VDC IP20 50,4W LED / CRI: 90 / 2400K

Ref	Finishing / Acabados	Lumens
11701234356U	Satin Beige - Beige Thread Beige Satinado - Hilo Beige	1574

Please note that a power supply is required to complete the light fixture. Consult page 292.
Por favor, tenga en cuenta que se necesita una fuente de alimentación para completar la luminaria. Ver página 292.

Structure finishing
Acabados estructura



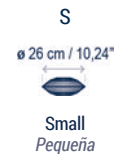
Satin Beige
Beige Satinado

Shade finishing
Acabados pantalla



Beige Thread
Hilo Beige

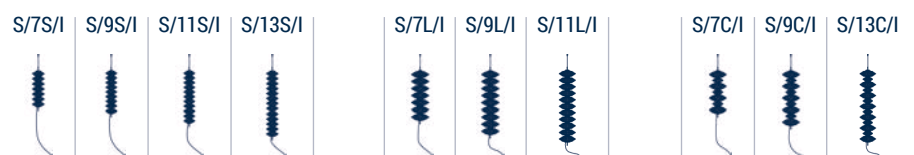
Shades
Pantallas



Family / Familia: Yuyun (upper connection / conexión superior)



Family / Familia: Yuyun (lower connection / conexión inferior)

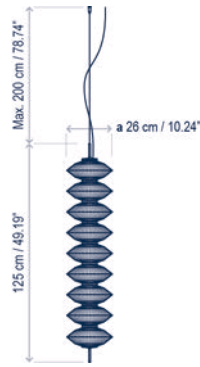


Yuyun S/9S

Design / Diseño:
Joana Bover / 2025

Typology: Pendant lamp
Tipología: Suspensión

Environment: Indoor
Ambiente: Interior



Technical description / Descripción técnica:



Net Weight: 13.16 lbs
Peso Neto: 13.16 lbs



1 Box/Caja
51.97 x 12.6 x 12.6 inches | 4.7745 ft³
Gross Weight / Peso bruto: 23.15 lbs

Materials: Aluminum, Steel, Cotton
Materiales: Aluminio, Acero, Hilo de algodón

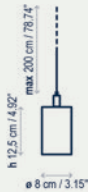
Customizable: consult
Personalizable: consultar

Certifications
Certificaciones



Accessories / Accesorios:

AC117100056 Counterweight - Ebony Black
Contrapeso - Negro Ébano



Lamps description / Descripción lámpara:

III 24VDC IP20 64,8W LED / CRI: 90 / 2400K

Ref	Finishing / Acabados	Lumens
11702234356U	Satin Beige - Beige Thread Beige Satinado - Hilo Beige	2023

Please note that a power supply is required to complete the light fixture. Consult page 292.
Por favor, tenga en cuenta que se necesita una fuente de alimentación para completar la luminaria. Ver página 292.

Structure finishing
Acabados estructura



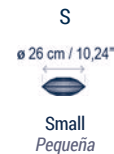
Satin Beige
Beige Satinado

Shade finishing
Acabados pantalla

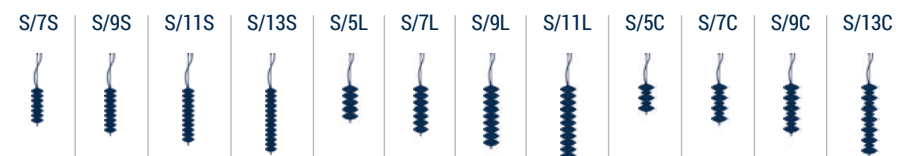


Beige Thread
Hilo Beige

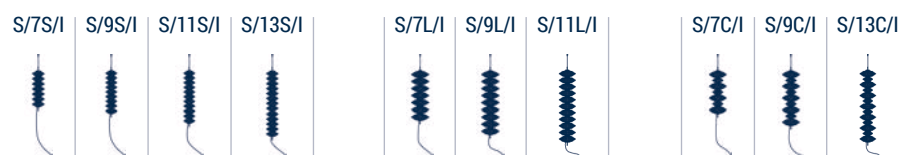
Shades
Pantallas



Family / Familia: Yuyun (upper connection / conexión superior)



Family / Familia: Yuyun (lower connection / conexión inferior)

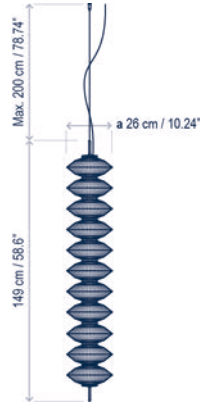


Yuyun S/11S

Design / Diseño:
Joana Bover / 2025

Typology: Pendant lamp
Tipología: Suspensión

Environment: Indoor
Ambiente: Interior



Technical description / Descripción técnica:



Net Weight: 15.96 lbs
Peso Neto: 15.96 lbs



1 Box/Caja
61.42 x 12.6 x 12.6 inches | 5.6398 ft³
Gross Weight / Peso bruto: 50.6 lbs

Materials: Aluminum, Steel, Cotton
Materiales: Aluminio, Acero, Hilo de algodón

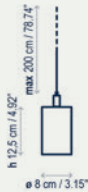
Customizable: consult
Personalizable: consultar

Certifications
Certificaciones



Accessories / Accesorios:

AC117100056 Counterweight - Ebony Black
Contrapeso - Negro Ébano



Lamps description / Descripción lámpara:

III 24VDC IP20 79,2W LED / CRI: 90 / 2400K

Ref	Finishing / Acabados	Lumens
11703234356U	Satin Beige - Beige Thread Beige Satinado - Hilo Beige	2473

Please note that a power supply is required to complete the light fixture. Consult page 292.
Por favor, tenga en cuenta que se necesita una fuente de alimentación para completar la luminaria. Ver página 292.

Structure finishing
Acabados estructura



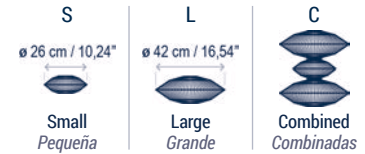
Satin Beige
Beige Satinado

Shade finishing
Acabados pantalla



Beige Thread
Hilo Beige

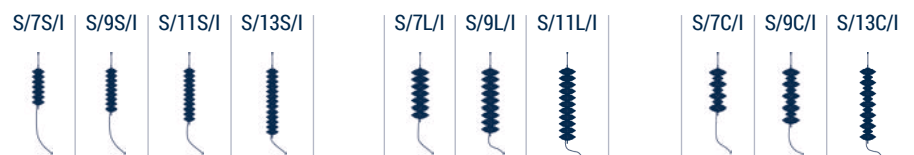
Shades
Pantallas



Family / Familia: Yuyun (upper connection / conexión superior)



Family / Familia: Yuyun (lower connection / conexión inferior)

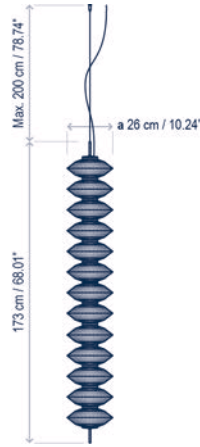


Yuyun S/13S

Design / Diseño:
Joana Bover / 2025

Typology: Pendant lamp
Tipología: Suspensión

Environment: Indoor
Ambiente: Interior



Technical description / Descripción técnica:



Net Weight: 18.74 lbs
Peso Neto: 18.74 lbs



1 Box/Caja
70.87 x 12.6 x 12.6 inches | 6.5085 ft³
Gross Weight / Peso bruto: 50.8 lbs

Materials: Aluminum, Steel, Cotton
Materiales: Aluminio, Acero, Hilo de algodón

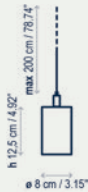
Customizable: consult
Personalizable: consultar

Certifications
Certificaciones



Accessories / Accesorios:

AC117100056 Counterweight - Ebony Black
Contrapeso - Negro Ébano



Lamps description / Descripción lámpara:

III 24VDC IP20 93,6W LED / CRI: 90 / 2400K

Ref	Finishing / Acabados	Lumens
11704234356U	Satin Beige - Beige Thread Beige Satinado - Hilo Beige	2922

Please note that a power supply is required to complete the light fixture. Consult page 292.
Por favor, tenga en cuenta que se necesita una fuente de alimentación para completar la luminaria. Ver página 292.

Structure finishing
Acabados estructura



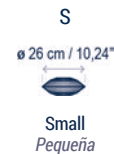
Satin Beige
Beige Satinado

Shade finishing
Acabados pantalla



Beige Thread
Hilo Beige

Shades
Pantallas



Small
Pequeña

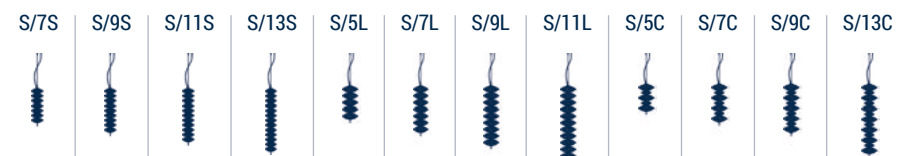


Large
Grande

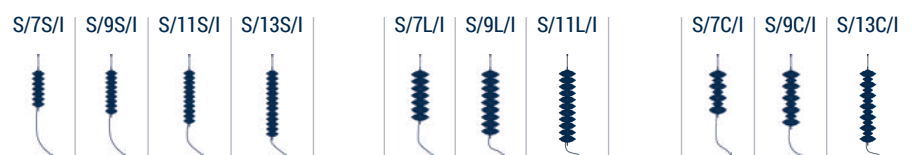


Combined
Combinadas

Family / Familia: Yuyun (upper connection / conexión superior)



Family / Familia: Yuyun (lower connection / conexión inferior)

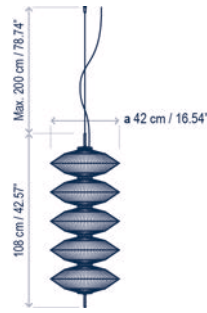


Yuyun S/5L

Design / Diseño:
Joana Bover / 2025

Typology: Pendant lamp
Tipología: Suspensión

Environment: Indoor
Ambiente: Interior



Technical description / Descripción técnica:



Net Weight: 11.27 lbs
Peso Neto: 11.27 lbs



1 Box/Caja
45.28 x 18.9 x 18.9 inches | 9.3584 ft³
Gross Weight / Peso bruto: 25.84 lbs

Materials: Aluminum, Steel, Cotton
Materiales: Aluminio, Acero, Hilo de algodón

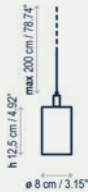
Customizable: consult
Personalizable: consultar

Certifications

Certificaciones

Accessories / Accesorios:

AC117100056 Counterweight - Ebony Black
Contrapeso - Negro Ébano



Lamps description / Descripción lámpara:

24VDC | IP20 | 36W LED / CRI: 90 / 2400K

Ref	Finishing / Acabados	Lumens
11720234356U	Satin Beige - Beige Thread Beige Satinado - Hilo Beige	1200

Please note that a power supply is required to complete the light fixture. Consult page 292.
Por favor, tenga en cuenta que se necesita una fuente de alimentación para completar la luminaria. Ver página 292.

Structure finishing
Acabados estructura



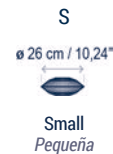
Satin Beige
Beige Satinado

Shade finishing
Acabados pantalla

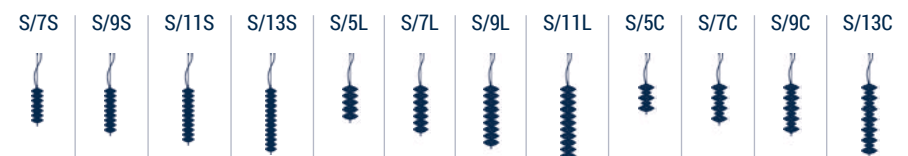


Beige Thread
Hilo Beige

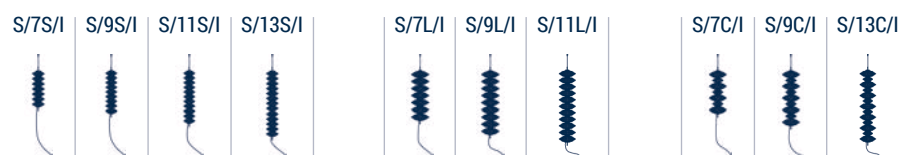
Shades
Pantallas



Family / Familia: Yuyun (upper connection / conexión superior)



Family / Familia: Yuyun (lower connection / conexión inferior)

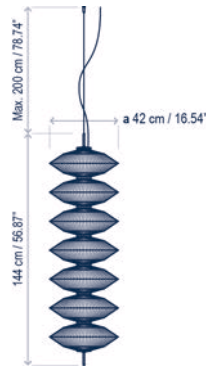


Yuyun S/7L

Design / Diseño:
Joana Bover / 2025

Typology: Pendant lamp
Tipología: Suspensión

Environment: Indoor
Ambiente: Interior



Technical description / Descripción técnica:



Net Weight: 15.43 lbs
Peso Neto: 15.43 lbs



1 Box/Caja
59.45 x 18.9 x 18.9 inches | 12.286 ft³
Gross Weight / Peso bruto: 37.15 lbs

Materials: Aluminum, Steel, Cotton
Materiales: Aluminio, Acero, Hilo de algodón

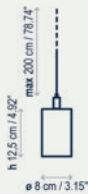
Customizable: consult
Personalizable: consultar

Certifications
Certificaciones



Accessories / Accesorios:

AC117100056 Counterweight - Ebony Black
Contrapeso - Negro Ébano



Lamps description / Descripción lámpara:

III 24VDC IP20 50,4W LED / CRI: 90 / 2400K

Ref	Finishing / Acabados	Lumens
11721234356U	Satin Beige - Beige Thread Beige Satinado - Hilo Beige	1680

Please note that a power supply is required to complete the light fixture. Consult page 292.
Por favor, tenga en cuenta que se necesita una fuente de alimentación para completar la luminaria. Ver página 292.

Structure finishing
Acabados estructura



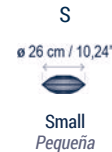
Satin Beige
Beige Satinado

Shade finishing
Acabados pantalla

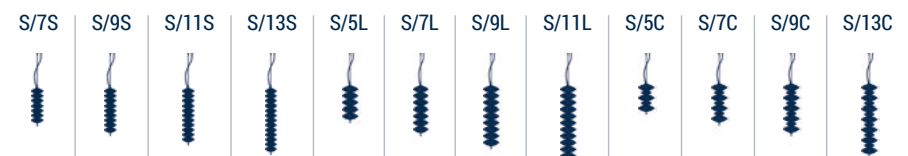


Beige Thread
Hilo Beige

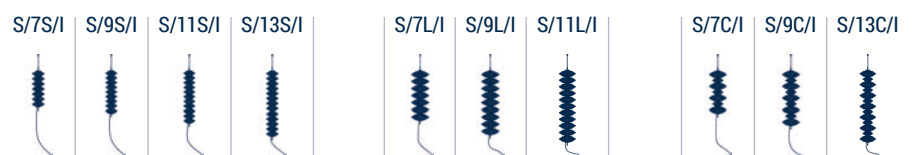
Shades
Pantallas



Family / Familia: Yuyun (upper connection / conexión superior)



Family / Familia: Yuyun (lower connection / conexión inferior)

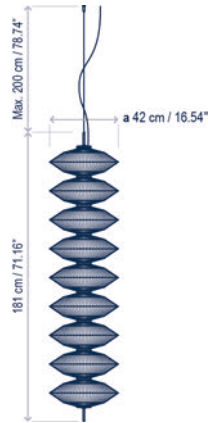


Yuyun S/9L

Design / Diseño:
Joana Bover / 2025

Typology: Pendant lamp
Tipología: Suspensión

Environment: Indoor
Ambiente: Interior



Technical description / Descripción técnica:



Net Weight: 19.84 lbs
Peso Neto: 19.84 lbs



1 Box/Caja
74.02 x 18.9 x 18.9 inches | 15.2983 ft³
Gross Weight / Peso bruto: 43.39 lbs

Materials: Aluminum, Steel, Cotton
Materiales: Aluminio, Acero, Hilo de algodón

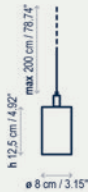
Customizable: consult
Personalizable: consultar

Certifications

Certificaciones

Accessories / Accesorios:

AC117100056 Counterweight - Ebony Black
Contrapeso - Negro Ébano



Lamps description / Descripción lámpara:

24VDC | IP20 | 64,8W LED / CRI: 90 / 2400K

Ref	Finishing / Acabados	Lumens
11722234356U	Satin Beige - Beige Thread Beige Satinado - Hilo Beige	2160

Please note that a power supply is required to complete the light fixture. Consult page 292.
Por favor, tenga en cuenta que se necesita una fuente de alimentación para completar la luminaria. Ver página 292.

Structure finishing
Acabados estructura



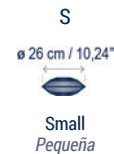
Satin Beige
Beige Satinado

Shade finishing
Acabados pantalla

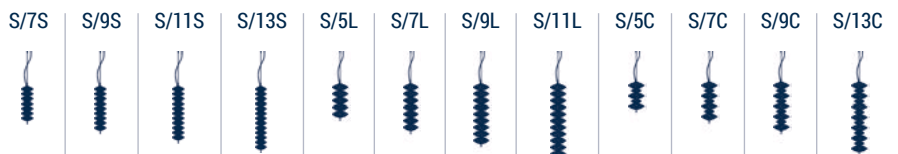


Beige Thread
Hilo Beige

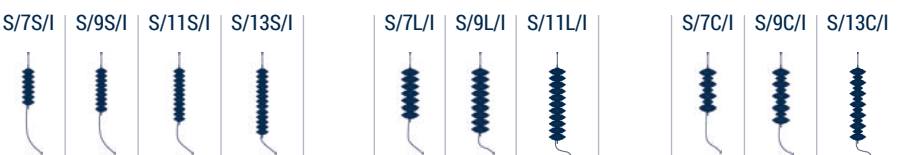
Shades
Pantallas



Family / Familia: Yuyun (upper connection / conexión superior)



Family / Familia: Yuyun (lower connection / conexión inferior)

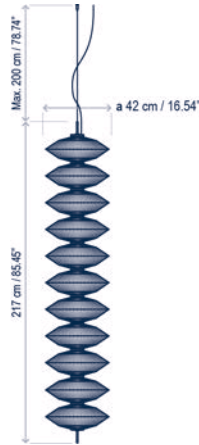


Yuyun S/11L

Design / Diseño:
Joana Bover / 2025

Typology: Pendant lamp
Tipología: Suspensión

Environment: Indoor
Ambiente: Interior



Technical description / Descripción técnica:



Net Weight: 24.25 lbs
Peso Neto: 24.25 lbs



1 Box/Caja
88.19 x 18.9 x 18.9 inches | 18.2259 ft³
Gross Weight / Peso bruto: 52.82 lbs

Materials: Aluminum, Steel, Cotton
Materiales: Aluminio, Acero, Hilo de algodón

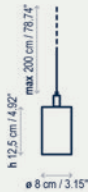
Customizable: consult
Personalizable: consultar

Certifications
Certificaciones



Accessories / Accesorios:

AC117100056 Counterweight - Ebony Black
Contrapeso - Negro Ébano



Lamps description / Descripción lámpara:



Ref	Finishing / Acabados	Lumens
11723234356U	Satin Beige - Beige Thread Beige Satinado - Hilo Beige	2640

Please note that a power supply is required to complete the light fixture. Consult page 292.
Por favor, tenga en cuenta que se necesita una fuente de alimentación para completar la luminaria. Ver página 292.

Structure finishing
Acabados estructura



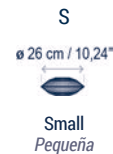
Satin Beige
Beige Satinado

Shade finishing
Acabados pantalla

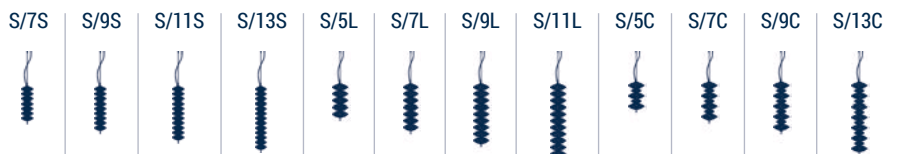


Beige Thread
Hilo Beige

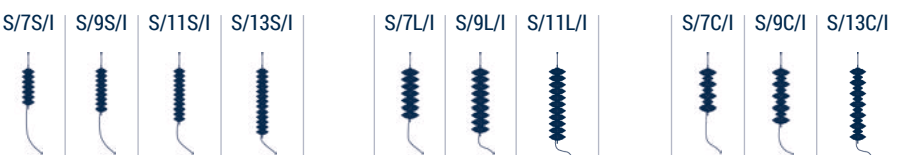
Shades
Pantallas



Family / Familia: Yuyun (upper connection / conexión superior)



Family / Familia: Yuyun (lower connection / conexión inferior)

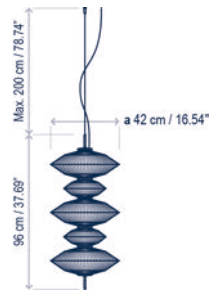


Yuyun S/5C

Design / Diseño:
Joana Bover / 2025

Typology: Pendant lamp
Tipología: Suspensión

Environment: Indoor
Ambiente: Interior



Technical description / Descripción técnica:



Net Weight: 9.7 lbs
Peso Neto: 9.7 lbs



1 Box/Caja
40.55 x 18.9 x 18.9 inches | 8.3802 ft³
Gross Weight / Peso bruto: 35.89 lbs

Materials: Aluminum, Steel, Cotton
Materiales: Aluminio, Acero, Hilo de algodón

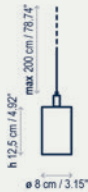
Customizable: consult
Personalizable: consultar

Certifications

Certificaciones

Accessories / Accesorios:

AC117100056 Counterweight - Ebony Black
Contrapeso - Negro Ébano



Lamps description / Descripción lámpara:

24VDC | IP20 | 36W LED / CRI: 90 / 2400K

Ref	Finishing / Acabados	Lumens
11710234356U	Satin Beige - Beige Thread Beige Satinado - Hilo Beige	1170

Please note that a power supply is required to complete the light fixture. Consult page 292.
Por favor, tenga en cuenta que se necesita una fuente de alimentación para completar la luminaria. Ver página 292.

Structure finishing
Acabados estructura



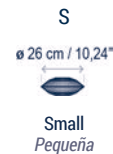
Satin Beige
Beige Satinado

Shade finishing
Acabados pantalla



Beige Thread
Hilo Beige

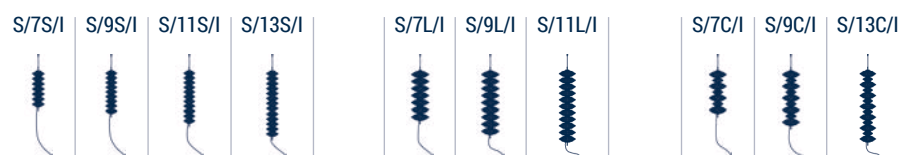
Shades
Pantallas



Family / Familia: Yuyun (upper connection / conexión superior)



Family / Familia: Yuyun (lower connection / conexión inferior)

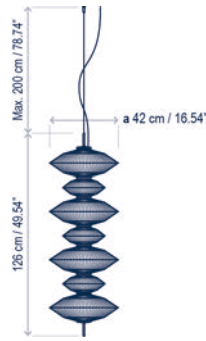


Yuyun S/7C

Design / Diseño:
Joana Bover / 2025

Typology: Pendant lamp
Tipología: Suspensión

Environment: Indoor
Ambiente: Interior



Technical description / Descripción técnica:



Net Weight: 13.36 lbs
Peso Neto: 13.36 lbs



1 Box/Caja
52.36 x 18.9 x 18.9 inches | 10.8204 ft³
Gross Weight / Peso bruto: 39.42 lbs

Materials: Aluminum, Steel, Cotton
Materiales: Aluminio, Acero, Hilo de algodón

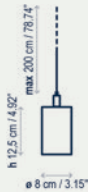
Customizable: consult
Personalizable: consultar

Certifications

Certificaciones

Accessories / Accesorios:

AC117100056 Counterweight - Ebony Black
Contrapeso - Negro Ébano



Lamps description / Descripción lámpara:

24VDC | IP20 | 50,4W LED / CRI: 90 / 2400K

Ref	Finishing / Acabados	Lumens
11711234356U	Satin Beige - Beige Thread Beige Satinado - Hilo Beige	1634

Please note that a power supply is required to complete the light fixture. Consult page 292.
Por favor, tenga en cuenta que se necesita una fuente de alimentación para completar la luminaria. Ver página 292.

Structure finishing
Acabados estructura



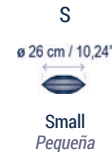
Satin Beige
Beige Satinado

Shade finishing
Acabados pantalla



Beige Thread
Hilo Beige

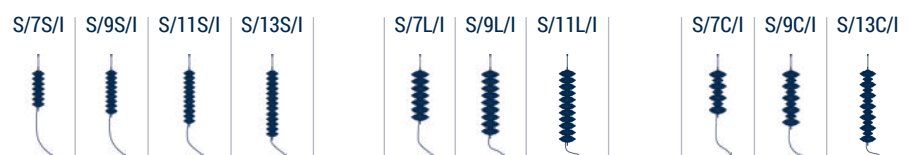
Shades
Pantallas



Family / Familia: Yuyun (upper connection / conexión superior)



Family / Familia: Yuyun (lower connection / conexión inferior)

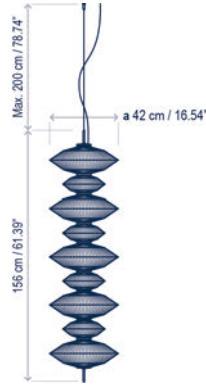


Yuyun S/9C

Design / Diseño:
Joana Bover / 2025

Typology: Pendant lamp
Tipología: Suspensión

Environment: Indoor
Ambiente: Interior



Technical description / Descripción técnica:



Net Weight: 16.89 lbs
Peso Neto: 16.89 lbs



1 Box/Caja
64.17 x 18.9 x 18.9 inches | 13.2642 ft³
Gross Weight / Peso bruto: 40.65 lbs

Materials: Aluminum, Steel, Cotton
Materiales: Aluminio, Acero, Hilo de algodón

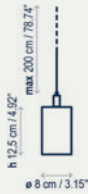
Customizable: consult
Personalizable: consultar

Certifications

Certificaciones

Accessories / Accesorios:

AC117100056 Counterweight - Ebony Black
Contrapeso - Negro Ébano



Lamps description / Descripción lámpara:

24VDC | IP20 | 64,8W LED / CRI: 90 / 2400K

Ref	Finishing / Acabados	Lumens
11712234356U	Satin Beige - Beige Thread Beige Satinado - Hilo Beige	2099

Please note that a power supply is required to complete the light fixture. Consult page 292.
Por favor, tenga en cuenta que se necesita una fuente de alimentación para completar la luminaria. Ver página 292.

Structure finishing
Acabados estructura



Satin Beige
Beige Satinado

Shade finishing
Acabados pantalla



Beige Thread
Hilo Beige

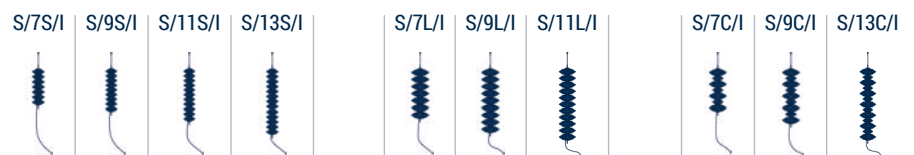
Shades
Pantallas



Family / Familia: Yuyun (upper connection / conexión superior)



Family / Familia: Yuyun (lower connection / conexión inferior)

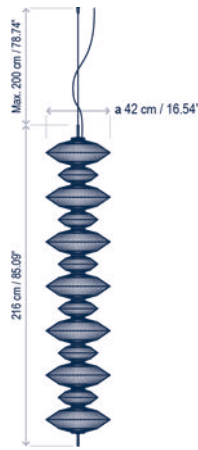


Yuyun S/13C

Design / Diseño:
Joana Bover / 2025

Typology: Pendant lamp
Tipología: Suspensión

Environment: Indoor
Ambiente: Interior



Technical description / Descripción técnica:



Net Weight: 23.92 lbs
Peso Neto: 23.92 lbs



1 Box/Caja
88.19 x 18.9 x 18.9 inches | 18.2259 ft³
Gross Weight / Peso bruto: 54.52 lbs

Materials: Aluminum, Steel, Cotton
Materiales: Aluminio, Acero, Hilo de algodón

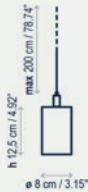
Customizable: consult
Personalizable: consultar

Certifications
Certificaciones



Accessories / Accesorios:

AC117100056 Counterweight - Ebony Black
Contrapeso - Negro Ébano



Lamps description / Descripción lámpara:



Ref	Finishing / Acabados	Lumens
11713234356U	Satin Beige - Beige Thread Beige Satinado - Hilo Beige	3029

Please note that a power supply is required to complete the light fixture. Consult page 292.
Por favor, tenga en cuenta que se necesita una fuente de alimentación para completar la luminaria. Ver página 292.

Structure finishing
Acabados estructura



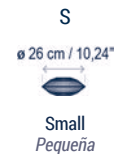
Satin Beige
Beige Satinado

Shade finishing
Acabados pantalla

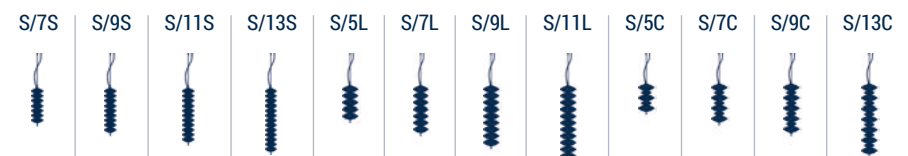


Beige Thread
Hilo Beige

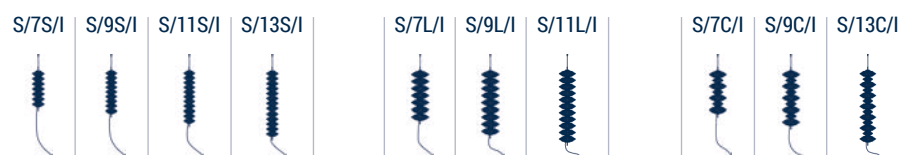
Shades
Pantallas



Family / Familia: Yuyun (upper connection / conexión superior)



Family / Familia: Yuyun (lower connection / conexión inferior)

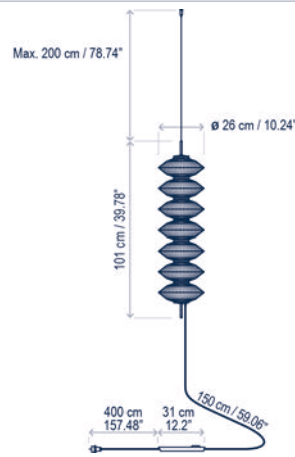
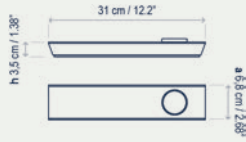


Yuyun S/7S/I

Design / Diseño:
Joana Bover / 2025

Typology: Pendant lamp
Tipología: Suspensión

Environment: Indoor
Ambiente: Interior



Technical description / Descripción técnica:



Net Weight: 10.38 lbs
Peso Neto: 10.38 lbs



1 Box/Caja
42.52 x 12.6 x 12.6 inches | 3.9058 ft³
Gross Weight / Peso bruto: 19.07 lbs

Materials: Aluminum, Steel, Cotton
Materiales: Aluminio, Acero, Hilo de algodón

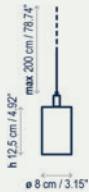
Customizable: consult
Personalizable: consultar

Certifications

Certificaciones

Accessories / Accesorios:

AC117100056 Counterweight - Ebony Black
Contrapeso - Negro Ébano



Lamps description / Descripción lámpara:

120-277V 50/60Hz | DRY | IP20 | 50,4 W LED / CRI: 90 / 2400K | 56,3 W Consumo total / Total power consumption

Ref	Finishing / Acabados	Lumens
11731238356U	Satin Beige - Beige Thread (integrated foot dimmer on cord) Beige Satinado - Hilo Beige (regulador de pie integrado en el cable)	1574

Structure finishing
Acabados estructura



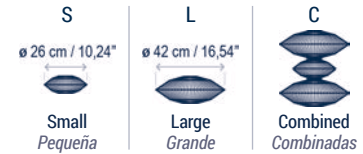
Satin Beige
Beige Satinado

Shade finishing
Acabados pantalla



Beige Thread
Hilo Beige

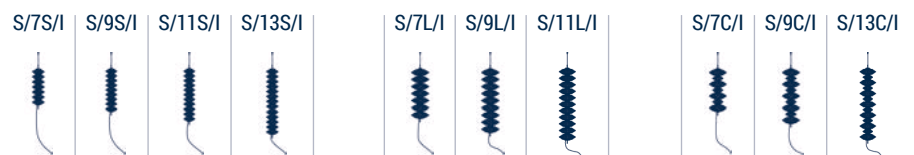
Shades
Pantallas



Family / Familia: Yuyun (upper connection / conexión superior)



Family / Familia: Yuyun (lower connection / conexión inferior)

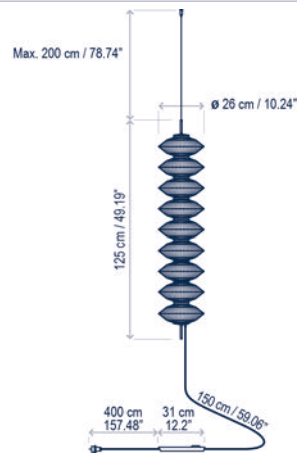
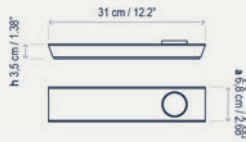


Yuyun S/9S/I

Design / Diseño:
Joana Bover / 2025

Typology: Pendant lamp
Tipología: Suspensión

Environment: Indoor
Ambiente: Interior



Technical description / Descripción técnica:



Net Weight: 13.16 lbs
Peso Neto: 13.16 lbs



1 Box/Caja
51.97 x 12.6 x 12.6 inches | 4.7745 ft³
Gross Weight / Peso bruto: 23.15 lbs

Materials: Aluminum, Steel, Cotton
Materiales: Aluminio, Acero, Hilo de algodón

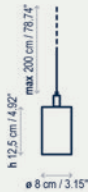
Customizable: consult
Personalizable: consultar

Certifications

Certificaciones

Accessories / Accesorios:

AC117100056 Counterweight - Ebony Black
Contrapeso - Negro Ébano



Lamps description / Descripción lámpara:

120-277V 50/60Hz | DRY | IP20 | 64,8 W LED / CRI: 90 / 2400K
71,7 W Consumo total / Total power consumption

Ref	Finishing / Acabados	Lumens
11732238356U	Satin Beige - Beige Thread (integrated foot dimmer on cord) Beige Satinado - Hilo Beige (regulador de pie integrado en el cable)	2023

Structure finishing
Acabados estructura



Satin Beige
Beige Satinado

Shade finishing
Acabados pantalla



Beige Thread
Hilo Beige

Shades
Pantallas



Small
Pequeña

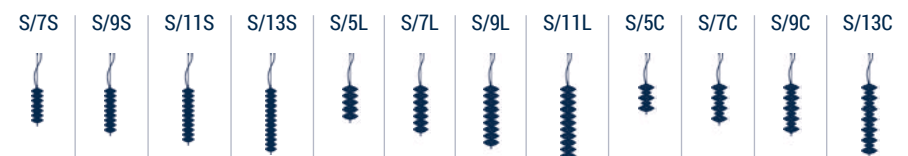


Large
Grande

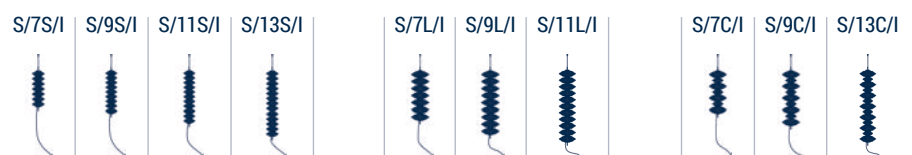


Combined
Combinadas

Family / Familia: Yuyun (upper connection / conexión superior)



Family / Familia: Yuyun (lower connection / conexión inferior)

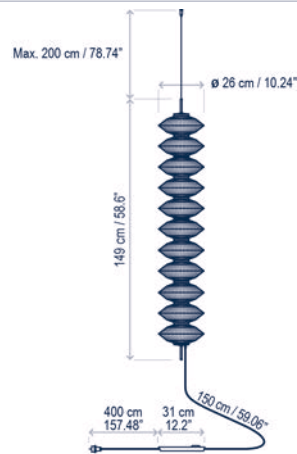
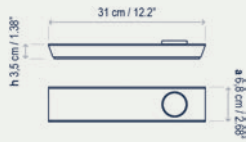


Yuyun S/11S/I

Design / Diseño:
Joana Bover / 2025

Typology: Pendant lamp
Tipología: Suspensión

Environment: Indoor
Ambiente: Interior



Technical description / Descripción técnica:



Net Weight: 15.96 lbs
Peso Neto: 15.96 lbs



1 Box/Caja
61.42 x 12.6 x 12.6 inches | 5.6398 ft³
Gross Weight / Peso bruto: 50.6 lbs

Materials: Aluminum, Steel, Cotton
Materiales: Aluminio, Acero, Hilo de algodón

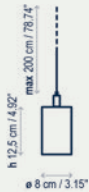
Customizable: consult
Personalizable: consultar

Certifications



Accessories / Accesorios:

AC117100056 Counterweight - Ebony Black
Contrapeso - Negro Ébano



Lamps description / Descripción lámpara:



Ref	Finishing / Acabados	Lumens
11733284356U	Satin Beige - Beige Thread (integrated foot dimmer on cord) Beige Satinado - Hilo Beige (regulador de pie integrado en el cable)	2473

Structure finishing
Acabados estructura



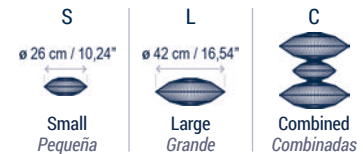
Satin Beige
Beige Satinado

Shade finishing
Acabados pantalla

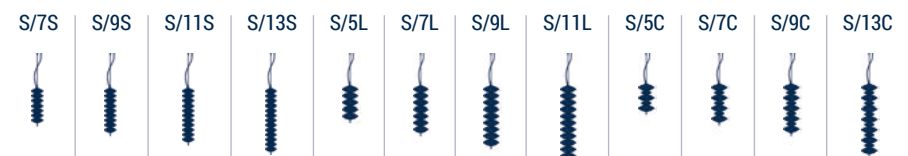


Beige Thread
Hilo Beige

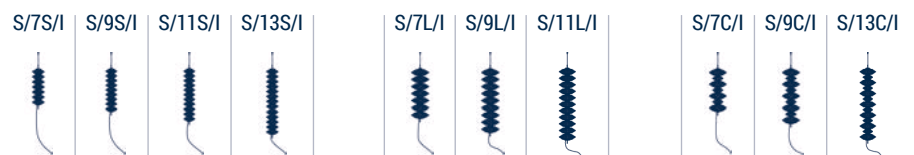
Shades
Pantallas



Family / Familia: Yuyun (upper connection / conexión superior)



Family / Familia: Yuyun (lower connection / conexión inferior)

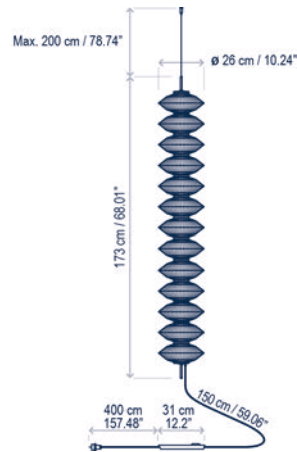
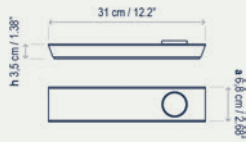


Yuyun S/13S/I

Design / Diseño:
Joana Bover / 2025

Typology: Pendant lamp
Tipología: Suspensión

Environment: Indoor
Ambiente: Interior



Technical description / Descripción técnica:



Net Weight: 18.74 lbs
Peso Neto: 18.74 lbs



1 Box/Caja
70.87 x 12.6 x 12.6 inches | 6.5085 ft³
Gross Weight / Peso bruto: 52.8 lbs

Materials: Aluminum, Steel, Cotton
Materiales: Aluminio, Acero, Hilo de algodón

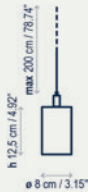
Customizable: consult
Personalizable: consultar

Certifications

Certificaciones

Accessories / Accesorios:

AC117100056 Counterweight - Ebony Black
Contrapeso - Negro Ébano



Lamps description / Descripción lámpara:

120-277V 50/60Hz | DRY | IP20 | 93,6 W LED / CRI: 90 / 2400K
102,5 W Consumo total / Total power consumption

Ref	Finishing / Acabados	Lumens
11734238356U	Satin Beige - Beige Thread (integrated foot dimmer on cord) Beige Satinado - Hilo Beige (regulador de pie integrado en el cable)	2922

Structure finishing
Acabados estructura



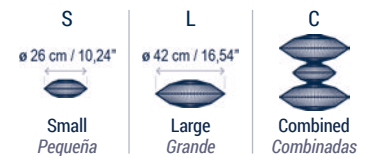
Satin Beige
Beige Satinado

Shade finishing
Acabados pantalla



Beige Thread
Hilo Beige

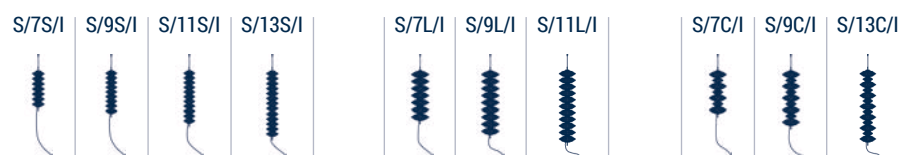
Shades
Pantallas



Family / Familia: Yuyun (upper connection / conexión superior)



Family / Familia: Yuyun (lower connection / conexión inferior)

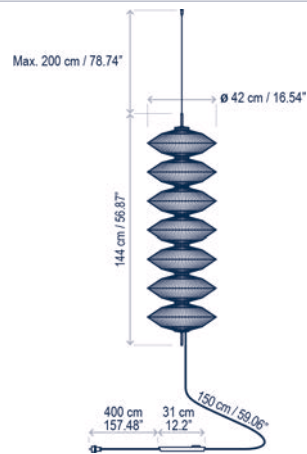
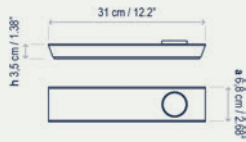


Yuyun S/7L/I

Design / Diseño:
Joana Bover / 2025

Typology: Pendant lamp
Tipología: Suspensión

Environment: Indoor
Ambiente: Interior



Technical description / Descripción técnica:



Net Weight: 15.43 lbs
Peso Neto: 15.43 lbs



1 Box/Caja
59.45 x 18.9 x 18.9 inches | 12.286 ft³
Gross Weight / Peso bruto: 37.15 lbs

Materials: Aluminum, Steel, Cotton
Materiales: Aluminio, Acero, Hilo de algodón

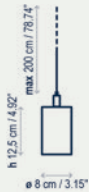
Customizable: consult
Personalizable: consultar

Certifications

Certificaciones

Accessories / Accesorios:

AC117100056 Counterweight - Ebony Black
Contrapeso - Negro Ébano



Lamps description / Descripción lámpara:

120-277V 50/60Hz | DRY | IP20 | 50,4 W LED / CRI: 90 / 2400K
56,3 W Consumo total / Total power consumption

Ref	Finishing / Acabados	Lumens
11751238356U	Satin Beige - Beige Thread (integrated foot dimmer on cord) Beige Satinado - Hilo Beige (regulador de pie integrado en el cable)	1680

Structure finishing
Acabados estructura



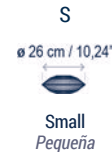
Satin Beige
Beige Satinado

Shade finishing
Acabados pantalla

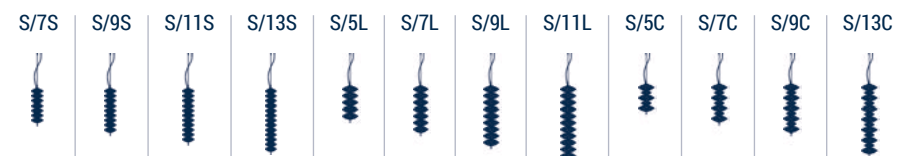


Beige Thread
Hilo Beige

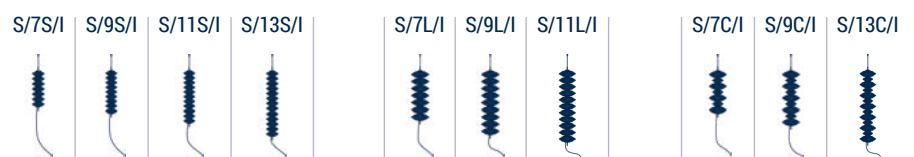
Shades
Pantallas



Family / Familia: Yuyun (upper connection / conexión superior)



Family / Familia: Yuyun (lower connection / conexión inferior)

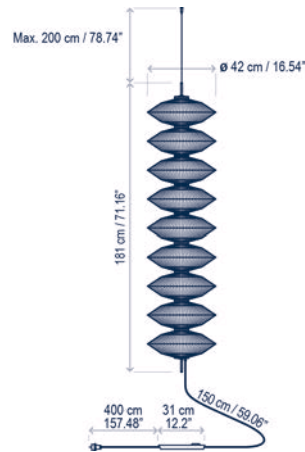
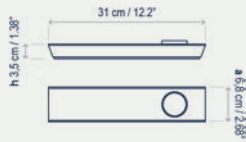


Yuyun S/9L/I

Design / Diseño:
Joana Bover / 2025

Typology: Pendant lamp
Tipología: Suspensión

Environment: Indoor
Ambiente: Interior



Technical description / Descripción técnica:



Net Weight: 19.84 lbs
Peso Neto: 19.84 lbs



1 Box/Caja
74.02 x 18.9 x 18.9 inches | 15.2983 ft³
Gross Weight / Peso bruto: 43.39 lbs

Materials: Aluminum, Steel, Cotton
Materiales: Aluminio, Acero, Hilo de algodón

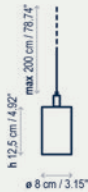
Customizable: consult
Personalizable: consultar

Certifications

Certificaciones

Accessories / Accesorios:

AC117100056 Counterweight - Ebony Black
Contrapeso - Negro Ébano



Lamps description / Descripción lámpara:

120-277V 50/60Hz | DRY | IP20 | 64,8 W LED / CRI: 90 / 2400K
71,7 W Consumo total / Total power consumption

Ref	Finishing / Acabados	Lumens
11752238356U	Satin Beige - Beige Thread (integrated foot dimmer on cord) Beige Satinado - Hilo Beige (regulador de pie integrado en el cable)	2160

Structure finishing
Acabados estructura



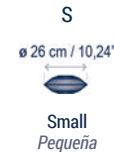
Satin Beige
Beige Satinado

Shade finishing
Acabados pantalla

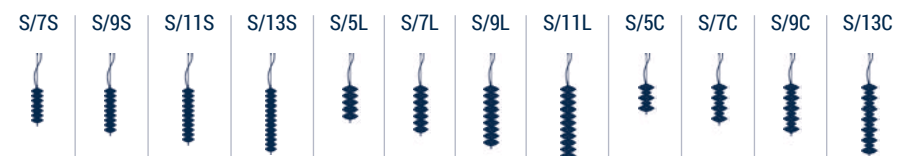


Beige Thread
Hilo Beige

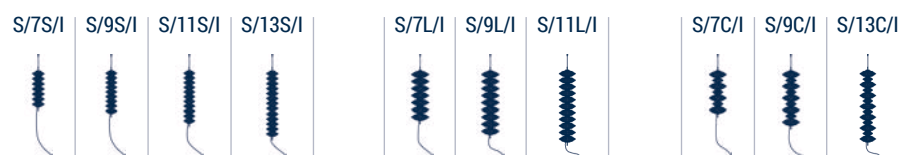
Shades
Pantallas



Family / Familia: Yuyun (upper connection / conexión superior)



Family / Familia: Yuyun (lower connection / conexión inferior)

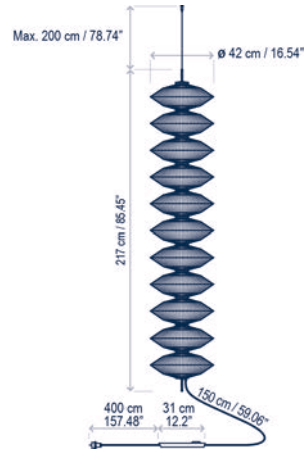
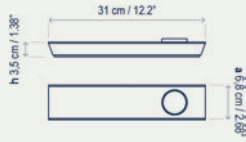


Yuyun S/11L/I

Design / Diseño:
Joana Bover / 2025

Typology: Pendant lamp
Tipología: Suspensión

Environment: Indoor
Ambiente: Interior



Technical description / Descripción técnica:



Net Weight: 24.25 lbs
Peso Neto: 24.25 lbs



1 Box/Caja
88.19 x 18.9 x 18.9 inches | 18.2259 ft³
Gross Weight / Peso bruto: 52.82 lbs

Materials: Aluminum, Steel, Cotton
Materiales: Aluminio, Acero, Hilo de algodón

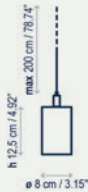
Customizable: consult
Personalizable: consultar

Certifications

Certificaciones

Accessories / Accesorios:

AC117100056 Counterweight - Ebony Black
Contrapeso - Negro Ébano



Lamps description / Descripción lámpara:

120-277V 50/60Hz | DRY | IP20 | 79,2 W LED / CRI: 90 / 2400K | 87,5 W Consumo total / Total power consumption

Ref	Finishing / Acabados	Lumens
11753238356U	Satin Beige - Beige Thread (integrated foot dimmer on cord) Beige Satinado - Hilo Beige (regulador de pie integrado en el cable)	2640

Structure finishing
Acabados estructura



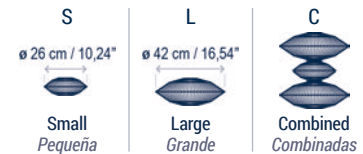
Satin Beige
Beige Satinado

Shade finishing
Acabados pantalla



Beige Thread
Hilo Beige

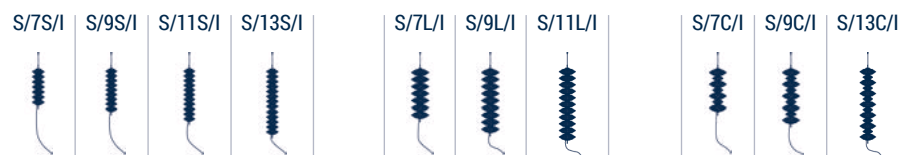
Shades
Pantallas



Family / Familia: Yuyun (upper connection / conexión superior)



Family / Familia: Yuyun (lower connection / conexión inferior)

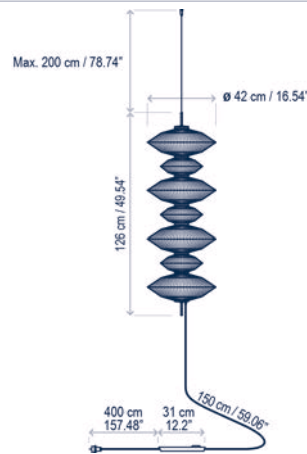
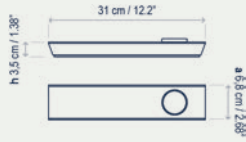


Yuyun S/7C/I

Design / Diseño:
Joana Bover / 2025

Typology: Pendant lamp
Tipología: Suspensión

Environment: Indoor
Ambiente: Interior



Technical description / Descripción técnica:



Net Weight: 13.36 lbs
Peso Neto: 13.36 lbs



1 Box/Caja
52.36 x 18.9 x 18.9 inches | 10.8204 ft³
Gross Weight / Peso bruto: 39.42 lbs

Materials: Aluminum, Steel, Cotton
Materiales: Aluminio, Acero, Hilo de algodón

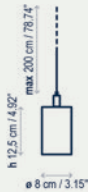
Customizable: consult
Personalizable: consultar

Certifications

Certificaciones   

Accessories / Accesorios:

AC117100056 Counterweight - Ebony Black
Contrapeso - Negro Ébano



Lamps description / Descripción lámpara:

 120-277V 50/60Hz |  DRY |  IP20 |  50,4 W LED / CRI: 90 / 2400K |  56,3 W Consumo total / Total power consumption

Ref	Finishing / Acabados	Lumens
11741238356U	Satin Beige - Beige Thread (integrated foot dimmer on cord) Beige Satinado - Hilo Beige (regulador de pie integrado en el cable)	1634

Structure finishing
Acabados estructura



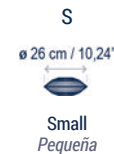
Satin Beige
Beige Satinado

Shade finishing
Acabados pantalla

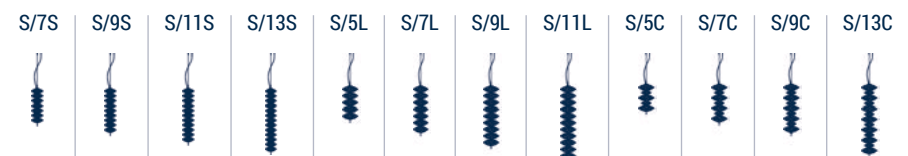


Beige Thread
Hilo Beige

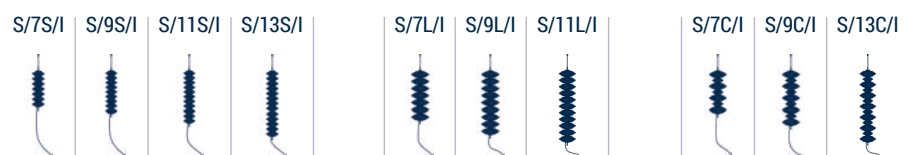
Shades
Pantallas



Family / Familia: Yuyun (upper connection / conexión superior)



Family / Familia: Yuyun (lower connection / conexión inferior)

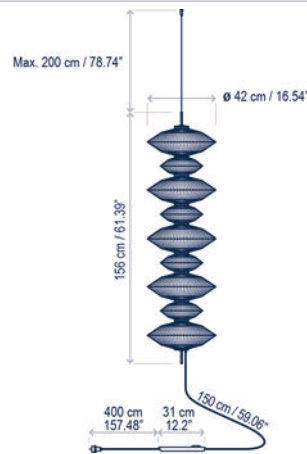
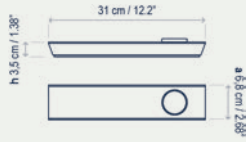


Yuyun S/9C/I

Design / Diseño:
Joana Bover / 2025

Typology: Pendant lamp
Tipología: Suspensión

Environment: Indoor
Ambiente: Interior



Technical description / Descripción técnica:



Net Weight: 16.89 lbs
Peso Neto: 16.89 lbs



1 Box/Caja
64.17 x 18.9 x 18.9 inches | 13.2642 ft³
Gross Weight / Peso bruto: 40.65 lbs

Materials: Aluminum, Steel, Cotton
Materiales: Aluminio, Acero, Hilo de algodón

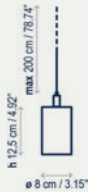
Customizable: consult
Personalizable: consultar

Certifications

Certificaciones

Accessories / Accesorios:

AC117100056 Counterweight - Ebony Black
Contrapeso - Negro Ébano



Lamps description / Descripción lámpara:

120-277V 50/60Hz | DRY | IP20 | 64,8 W LED / CRI: 90 / 2400K
71,7 W Consumo total / Total power consumption

Ref	Finishing / Acabados	Lumens
11742238356U	Satin Beige - Beige Thread (integrated foot dimmer on cord) Beige Satinado - Hilo Beige (regulador de pie integrado en el cable)	2099

Structure finishing
Acabados estructura



Satin Beige
Beige Satinado

Shade finishing
Acabados pantalla

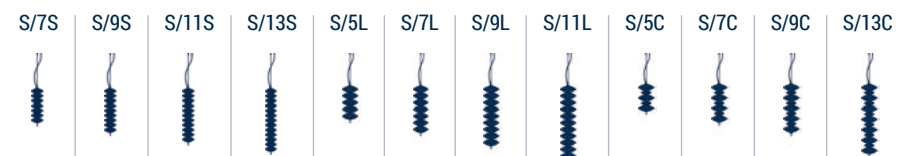


Beige Thread
Hilo Beige

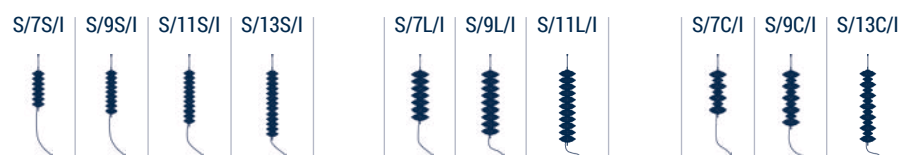
Shades
Pantallas



Family / Familia: Yuyun (upper connection / conexión superior)



Family / Familia: Yuyun (lower connection / conexión inferior)

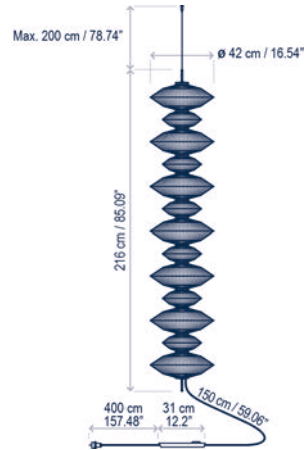
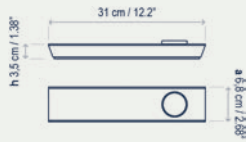


Yuyun S/13C/I

Design / *Diseño*:
Joana Bover / 2025

Typology: Pendant lamp
Tipología: Suspensión

Environment: Indoor
Ambiente: Interior



Technical description / *Descripción técnica:*



Net Weight: 23.92 lbs
Peso Neto: 23.92 lbs



1 Box/Caja
88.19 x 18.9 x 18.9 inches | 18.2259 ft³
Gross Weight / *Peso bruto*: 54.52 lbs

Materials: Aluminum, Steel, Cotton
Materiales: Aluminio, Acero, Hilo de algodón

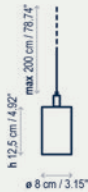
Customizable: consult
Personalizable: consultar

Certifications
Certificaciones



Accessories / *Accesorios*:

AC117100056 Counterweight - Ebony Black
Contrapeso - Negro Ébano



Lamps description / *Descripción lámpara:*

120-277V 50/60Hz DRY IP20 93,6 W LED / CRI: 90 / 2400K
102,5 W Consumo total / *Total power consumption*

Ref	Finishing / <i>Acabados</i>	Lumens
11743238356U	Satin Beige - Beige Thread (integrated foot dimmer on cord) <i>Beige Satinado - Hilo Beige</i> (regulador de pie integrado en el cable)	3029

Structure finishing
Acabados estructura



Satin Beige
Beige Satinado

Shade finishing
Acabados pantalla



Beige Thread
Hilo Beige

Shades
Pantallas



Small
Pequeña

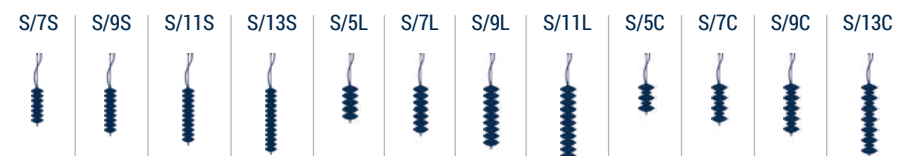


Large
Grande

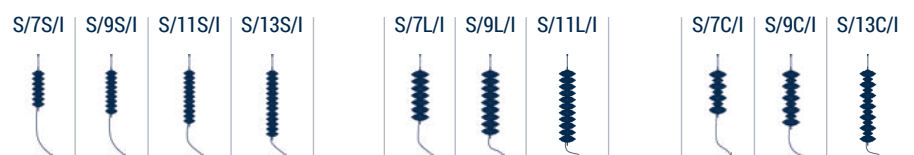


Combined
Combinadas

Family / *Familia*: Yuyun (upper connection / *conexión superior*)

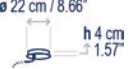
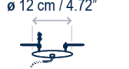

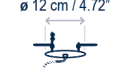

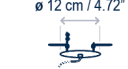


Family / *Familia*: Yuyun (lower connection / *conexión inferior*)



Power supplies selection table for Yuyun series

Tabla de selección de fuentes de alimentación para la serie Yuyun

Number of shades Número de pantallas		5		7		9+	
Compatible Luminaires Luminarias Compatibles		Yuyun S/5C Yuyun S/5L		Yuyun S/7S Yuyun S/7C Yuyun S/7L		Yuyun S/9S Yuyun S/9C Yuyun S/9L Yuyun S/11S Yuyun S/11L Yuyun S/13S Yuyun S/13C	
Installation Instalación		Surface or Recessed Empotrable o Superficie	Remote Power Supply Alimentador remoto	Surface or Recessed Empotrable o Superficie	Remote Power Supply Alimentador remoto	Surface or Recessed Empotrable o Superficie	Remote Power Supply Alimentador remoto
Dimming / Regulación	Triac	FL020101056U	FL030101056U	FL010201056U	FL030201056U	FL010301056U	FL030301056U
	0-10V	FL020102056U	FL030102056U	FL010202056U	FL030202056U	FL010302056U	FL030302056U
	Dali	FL020103056U	FL030103056U	FL010203056U	FL030203056U	FL010303056U	FL030303056U
Dimensions (cm) Medidas (cm)		 ø 22 cm / 8.66" h 4 cm ↕ 1.57" Ø22x4	 ø 12 cm / 4.72" Ø12, cut out Ø9 Ø12, agujero Ø9	 ø 30 cm / 11.81" h 4 cm ↕ 1.57" Ø30x4	 ø 12 cm / 4.72" Ø12, cut out Ø9 Ø12, agujero Ø9	 ø 30 cm / 11.81" h 4 cm ↕ 1.57" Ø30x4	 ø 12 cm / 4.72" Ø12, cut out Ø9 Ø12, agujero Ø9
Wattage Potencia		40W		60W		96W	
Finishes Acabado		Ebony Black Negro Ébano					

New color palette / Nueva paleta de colores

New color palette

Bover introduces a curated color palette designed to harmonize aesthetics and functionality. Our new range blends classic, timeless tones with hues inspired by nature.

This proposal reflects our commitment to flexibility, customization, elegance, and a deep connection with the elements that bring our designs to life.

Nueva paleta de colores

Bover presenta una paleta de colores diseñada para armonizar estética y funcionalidad. Nuestra nueva gama combina tonos clásicos y atemporales con matices inspirados en la naturaleza.

Esta propuesta refleja nuestro compromiso con la flexibilidad, la personalización, la elegancia y la conexión con los elementos que dan vida a nuestros diseños.

Available in the following collections:

Disponibile en las siguientes colecciones:



Terracotta / *Teja* - RAL 8004
Arid, Beddy, Bol, Nón Lá, Nut, Platet, Slend, Valentina



Pebble Grey / *Gris Guijarro* - RAL 7032
Arid, Beddy, Bol, Nón Lá, Nut, Platet, Slend, Valentina



Ebony Black / *Negro Ebano* - RAL 8022
Arid, Beddy, Bol, Nón Lá, Nut, Platet, Slend



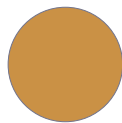
White / *Blanco* - RAL 90164
Arid, Beddy, Bol, Nón Lá, Nut, Platet, Slend



Graphite Brown / *Marrón Grafito*
Arid, Nut, Outdoors, Roda



Grey Blue / *Azul Grisáceo* - RAL 5008
Arid, Beddy, Bol, Nón Lá, Nut, Platet, Slend



Sand Yellow / *Amarillo Arena* - RAL 1002
Arid, Beddy, Bol, Nón Lá, Nut, Platet, Slend



Olive Grey / *Gris Oliva* - RAL 7002
id, Beddy, Bol, Nón Lá, Nut, Platet, Slend, Valentina

Spare Parts & Accessories

Recambios y Accesorios

Spare Parts & Accessories / Recambios y Accesorios

Family / Familia	Ref	Description / Descripción	Dollars
Spare Parts/Accesorios	R411301	Black tensor wire 1,5 mt + finial / Tensor negro 1,5 mt + terminal	28.00
	R411303	Black tensor wire 3 mt + finial / Tensor negro 3 mt + terminal	28.00
	R411305	Black tensor wire 5 mt + finial / Tensor negro 5 mt + terminal	28.00
	R906007U	Supply Cord Pvc 2X18 AWG SVT T105°C 300V White / Cable Pvc 2X18 AWG SVT T105°C 300V Blanco	26.00
	R906009U	Supply Cord Pvc 2X18 AWG SVT T105°C 300V Black / Cable Pvc 2X18 AWG SVT T105°C 300V UI Negro	26.00
	R906017U	Supply Cord SJTW 2AWG18 T105° 300V Ø7,7 Black / Cable SJTW 2AWG18 T105° 300V Ø7,7 Negro	26.00
	R907014U	Supply Cord 3X18 AWG Black Neoprene / Cable 3X18 AWG Neopreno Negro	31.00
	R907025U	Supply Cord 3X18 AWG Grey Fabric / Cable 3X18 AWG Textil Gris	36.00
	RSUSP	Inox suspension / Suspensión inox	28.00
Amphora	R3300114	Amphora brown anchorage / Anclaje marrón Amphora	89.00
	R33014	Amphora 01, 02, 03 brown anchorage / Anclaje marrón Amphora 01, 02, 03	116.00
Arid	AC126100	Spring clips for recessed mounting in dry wall / Muelles para montaje empotrado en tabiquería seca	31.00
	AC126101	Installation box for solid walls / Caja instalación obra húmeda	47.00
Atticus	R950001	Battery / Batería	160.00
Comet	R34036	Anchoring for foundation CORNET B/27-52-77 / CORNET B/27-52-77 accesorio de anclaje cimentación	185.00
Danona	R20231DIFU	Polycarbonate diffuser / Difusor de policarbonato	28.00
	R21231DIFU	Polycarbonate diffuser / Difusor de policarbonato	44.00
	R30231DIFU	Polycarbonate diffuser / Difusor de policarbonato	71.00
Domita	R25861671	Electrical Cable Support Nickel / Soporte Cable Eléctrico Níquel	72.00
	RSUB258922114	Wood Shade Domita S/20 / Pantalla Madera Domita S/20	352.00
Drep	AC259014	Glass Drep Opal White / Cristal Drep Blanco Opal	264.00
	AC259017	Glass Drep Opal Nude / Cristal Drep Nude Opal	308.00
	AC259015	Glass Drep Amber Mirror / Cristal Drep Ambar Espejo	308.00
	AC259016	Glass Drep Smoked Mirror / Cristal Drep Fumée Espejo	308.00
Drip	AC259005	Drip Opal Polycarbonate / Policarbonato Opal Drip	110.00
	AC259001	Drip Transparent glass / Cristal Drip transparente	143.00
	AC259002	Drip frosted glass / Cristal Drip matizado	143.00
	AC259003	Drip green glass / Cristal Drip verde	143.00
	AC259004	Drip blue glass / Cristal Drip azul	143.00
Drop	AC259010	Drop transparent glass / Cristal Drop transparente	143.00
	AC259011	Drop frosted glass / Cristal Drop matizado	143.00
	AC259012	Drop green glass / Cristal Drop verde	143.00
	AC259013	Drop blue glass / Cristal Drop azul	143.00
Garota	AC335001U	Canopy Garota Catenary S/27/4L Outdoor Black / Florón Garota Catenary S/27/4L Outdoor Negro	151.00
	R3356813	Natural white floor fastening / Fijación a suelo blanco roto	225.00
	R3356814	Graphite brown floor fastening / Fijación a suelo marrón grafito	225.00
	R3356988	Stainless steel floor fastening / Fijación a suelo acero inoxidable	298.00
Mei	R100	Diffuser Hooks (4 units) / Sujeción Difusor (4 unidades)	71.00
	R100DIF	Diffuser / Difusor	137.00
	R120DIF	Diffuser / Difusor	193.00
	R125	Diffuser hook (5 units) / Sujeción difusor (5 unidades)	55.00
	R125DIF	Diffuser / Difusor	371.00
	R150	Diffuser hook (8 units) / Sujeción difusor (8 unidades)	55.00
	R150DIF	Diffuser / Difusor	456.00
	R38	Diffuser Hooks (3 Units) / Sujeción Difusor (3 unidades)	71.00
	R38DIF	Diffuser / Difusor	99.00
	R60	Diffuser Hooks (3 Units) / Sujeción Difusor (3 unidades)	71.00
	R60DIF	Diffuser / Difusor	92.00
	R90	Diffuser Hooks (4 Units) / Sujeción Difusor (4 unidades)	71.00
	R90DIF	Diffuser / Difusor	193.00
Moai	R19213	Anchoring for foundation MOAI B/35-60 / MOAI B/35-60 accesorio de anclaje cimentación	185.00
Mos	R224DIF1	Diffuser white opal glass / Difusor cristal opal blanco	59.00
	R224DIF2	Diffuser white opal glass / Difusor cristal opal blanco	122.00
	R224DIF3	White opal polycarbonate / Policarbonato opal blanco	250.00
Plafonet	R01249	Optical matte glass diffuser / Cristal óptico mate	119.00
	R02249	Optical matte glass diffuser / Cristal óptico mate	187.00
	R03249U	Polycarbonate opal diffuser / Difusor policarbonato opal	362.00
Siam	R01320DIFU	Polycarbonate diffuser / Difusor policarbonato	107.00
	R02320DIFU	Polycarbonate diffuser / Difusor policarbonato	349.00
	R03320DIFU	Polycarbonate diffuser / Difusor policarbonato	478.00
	R05320DIF	Polycarbonate diffuser / Difusor policarbonato	354.00

Spare Parts & Accessories / Recambios y Accesorios

Family / Familia	Ref	Description / Descripción	Dollars
Skybell	AC357001	Skybell Light 45 cm 30° 2700K Black Ebony / Luminaria Skybell 45 cm 30° 2700K Negro Ébano	235.00
	AC357002	Skybell Light 55 cm 30° 2700K Black Ebony / Luminaria Skybell 55 cm 30° 2700K Negro Ébano	235.00
	AC357003	Skybell Light 65 cm 30° 2700K Black Ebony / Luminaria Skybell 65 cm 30° 2700K Negro Ébano	238.00
	AC357004	Skybell Light 75 cm 30° 2700K Black Ebony / Luminaria Skybell 75 cm 30° 2700K Negro Ébano	238.00
	AC357005	Skybell Light 240 cm 30° 2700K Black Ebony / Luminaria Skybell 240 cm 30° 2700K Negro Ébano	257.00
	AC357006	Skybell Light 45 cm 50° 2700K Black Ebony / Luminaria Skybell 45 cm 50° 2700K Negro Ébano	235.00
	AC357007	Skybell Light 55 cm 50° 2700K Black Ebony / Luminaria Skybell 55 cm 50° 2700K Negro Ébano	235.00
	AC357008	Skybell Light 65 cm 50° 2700K Black Ebony / Luminaria Skybell 65 cm 50° 2700K Negro Ébano	238.00
	AC357009	Skybell Light 75 cm 50° 2700K Black Ebony / Luminaria Skybell 75 cm 50° 2700K Negro Ébano	238.00
	AC357010	Skybell Light 240 cm 50° 2700K Black Ebony / Luminaria Skybell 240 cm 50° 2700K Negro Ébano	257.00
	AC357011	Skybell Light 45 cm 30° 3000K Black Ebony / Luminaria Skybell 45 cm 30° 3000K Negro Ébano	235.00
	AC357012	Skybell Light 55 cm 30° 3000K Black Ebony / Luminaria Skybell 55 cm 30° 3000K Negro Ébano	235.00
	AC357013	Skybell Light 65 cm 30° 3000K Black Ebony / Luminaria Skybell 65 cm 30° 3000K Negro Ébano	238.00
	AC357014	Skybell Light 75 cm 30° 3000K Black Ebony / Luminaria Skybell 75 cm 30° 3000K Negro Ébano	238.00
	AC357015	Skybell Light 240 cm 30° 3000K Black Ebony / Luminaria Skybell 240 cm 30° 3000K Negro Ébano	257.00
	AC357016	Skybell Light 45 cm 50° 3000K Black Ebony / Luminaria Skybell 45 cm 50° 3000K Negro Ébano	235.00
	AC357017	Skybell Light 55 cm 50° 3000K Black Ebony / Luminaria Skybell 55 cm 50° 3000K Negro Ébano	235.00
	AC357018	Skybell Light 65 cm 50° 3000K Black Ebony / Luminaria Skybell 65 cm 50° 3000K Negro Ébano	238.00
	AC357019	Skybell Light 75 cm 50° 3000K Black Ebony / Luminaria Skybell 75 cm 50° 3000K Negro Ébano	238.00
	AC357020	Skybell Light 240 cm 50° 3000K Black Ebony / Luminaria Skybell 240 cm 50° 3000K Negro Ébano	257.00
Skybell Plus	AC357800	Pre-Inst Box Accessory Set / Caja de Preinstalación	47.00
Spotlight	AC134001	Spotlight Honeycomb / Spotlight Honeycomb	163.00
	AC134002	Spotlight ceiling support / Spotlight soporte a techo	151.00
Syrá	RDIFSYRA45	Glass diffuser / Difusor cristal	179.00
	RDIFSYRA60	Glass diffuser / Difusor cristal	264.00
	RDIFSYRA90	Glass diffuser / Difusor cristal	349.00
Tibeta	R907026U	Fabric Cable / Cable Textil	12.00
Urban	R01325DIF	Glass diffuser + ring / Difusor de cristal + aro	407.00
	R02325DIFU	Glass diffuser + ring / Difusor de cristal + aro	750.00
	R03325DIFU	Polycarbonate diffuser / Difusor policarbonato	422.00
	R04325DIF	Polycarbonate diffuser / Difusor policarbonato	475.00
	R4102325DIF	Upper diffuser glass / Difusor superior cristal	225.00
	R4103325DIF	Polycarbonate upper diffuser / Difusor superior policarbonato	620.00
	R4104325DIF	Polycarbonate upper diffuser / Difusor superior policarbonato	461.00
Yuyun	AC11710056	Counterweight - Ebony Black / Contrapeso - Negro Ébano	396.00

Technical Specifications & Sales Conditions

*Especificaciones técnicas
y condiciones de venta*

	Only basic insulation, accessible conductors are earthed. Grounding: compulsory.	<i>Solo aislamiento básico. Las partes accesibles están conectadas a una toma de tierra. Toma de tierra: obligatoria.</i>
	Basic Insulation plus second Insulation or both replaced by reinforced Insulation. Grounding: excluded.	<i>Aislamiento básico más aislamiento secundario o ambos sustituidos por un aislamiento reforzado. Toma de tierra: excluida.</i>
	Very low safety supply voltage; not to be used at over 12V (at 50 Hz). Grounding: excluded.	<i>Alimentación de seguridad realizada a muy bajo voltaje. No debe usarse a más de 12V (a 50Hz). Toma de tierra: excluida.</i>
	Suitable for mounting on normally flammable surfaces.	<i>Aparato adecuado para el montaje directo sobre superficies normalmente inflamables.</i>
	Products identified with this symbol CANNOT be in contact with normally-flammable materials.	<i>Luminarias no adecuadas para el montaje directo en superficies normalmente inflamables.</i>
	All products are manufactured according to the set safety and electromagnetism standards of Europe: EN 60598-1, EN 60598-2-1 and marked CE.	<i>Todos los productos están fabricados siguiendo las normas de seguridad y electromagnetismo de Europa: EN 60598-1, EN 60598-2-1 y marcado CE.</i>
	US Products - Certified by UL Standard Safety /Underwriters Laboratories.	<i>Productos USA - Certificados by UL Standard Safety /Underwriters Laboratories.</i>
	It allows to import and sale Bover' products in Russia and the Eurasian Union.	<i>Permite importar y comercializar los productos de Bover en Rusia y en la Unión Euroasiática.</i>
	Built-in dimmer	<i>Dimmer incorporado</i>
	Measurements are always given in centimetres. l = length / a = width / h = high / p = deep / ø = diameter	<i>Las medidas se especificarán siempre en cms. l = largo / a = ancho / h = alto / p = profundo / ø = diámetro</i>
	Protection degree offered by the fixture to the ingress of solids and liquids. First figure, protection against solid bodies penetration. Second figure, protection against water penetration.	<i>Índice de protección contra la penetración de cuerpos sólidos y líquidos. La primera cifra indica la penetración de cuerpos sólidos y la segunda cifra la infiltración de agua.</i>
	Totally protected against dust ingress. Protected against high pressure water jets from any direction. Limited ingress permitted.	<i>Protección completa contra contacto, protección contra penetración de polvo. Protegido contra la penetración de agua en caso de inyección pasajera.</i>
	Full contact protection, protection against dust penetration. Protected against water jets (from all directions).	<i>Protección completa contra contacto, protección contra penetración de polvo. Protegido contra los chorros de agua (desde todas las direcciones).</i>
	Complete protection against contact, protection against sedimentation of dust inside. Protected against water spray.	<i>Protección completa contra contacto, protección contra sedimentaciones de polvos en el interior. Protegido contra agua pulverizada.</i>
	Protected against solid bodies above 12mm diameter No protected against water.	<i>Protección contra cuerpos sólidos de más de 12mm Sin protección contra el agua.</i>
	Box and canopies dimensions correspond to the external part size.	<i>Las dimensiones de las cajas y los florones corresponden a la parte externa de los mismos.</i>
	Available photometry	<i>Fotometría disponible</i>
	Color rendering index	<i>Índice de reproducción cromática</i>
	Color temperature	<i>Temperatura de color</i>
	Lumen, Luminous flux unit measurement	<i>Lumen, unidad de medida del flujo luminoso</i>
	Digital Addressable Lighting: protocol for control of lighting systems.	<i>Digital Addressable Lighting: protocolo estándar digital direccionable para control de sistemas de iluminación.</i>
	Regulation without additional control line	<i>Regulación sin necesidad de línea de control adicional</i>
	Control of the luminous flux from 1% to 100%, installation of additional control line 2 wires.	<i>Regulación del flujo luminoso desde el 1% al 100%, instalación de línea adicional de control 2 hilos.</i>
	Control of the luminous flux from 0 (off) and 100%, installation of additional control line 2 wires.	<i>Regulación del flujo luminoso desde 0 (apagado) y el 100%, instalación de línea adicional de control 2 hilos.</i>
	This product has a differentiated shipping rate	<i>Este producto tiene una tarifa de transporte diferenciada</i>
	Product compliant with the American with Disabilities Act regulations.	<i>Producto compatible con las regulaciones de la American Disabilities Act.</i>
	Proximity light intensity control device.	<i>Dispositivo regulador de intensidad de la luz por proximidad.</i>
	Shade Glow-wire flammability index.	<i>Prueba de hilo incandescente.</i>
	It indicates that the product, in the points that are considered as weaker, can withstand a harmful mechanical impact of a polyamide piece or rounded steel weighing 3.75 lbs and falling from a height of 295mm.	<i>Indica que el envoltorio, en los puntos que se consideran como más débiles, puede soportar un impacto mecánico nocivo de una pieza poliamida o de acero redondeada de peso 1.7 kg y que cayera desde una altura de 295mm.</i>
	This symbol on the product or its packaging indicates that it must not be treated as household waste. It should, in fact, be handed at a recognised collection point for recycling electrical and electronic equipment. For more detailed information about the recycling of this product, please contact your local city office, your household waste disposal service or the shop where you purchased the product.	<i>Este símbolo en su equipo o embalaje indica que el presente producto no puede ser tratado como residuo doméstico normal, sino que debe entregarse en el correspondiente punto de recogida de equipos eléctricos y electrónicos. Para recibir información detallada sobre el reciclaje de ese producto, por favor, contacte con su ayuntamiento, su punto de recogida más cercano o el distribuidor donde adquirió el producto.</i>

Terms and conditions

Prices do not include Sales Tax.

BOVER IL·LUMINACIÓ I MOBILIARI reserves the right to alter, without previous notice, its products (measurements and finishes).

GENERAL SALES CONDITIONS

MAP (Minimum Advertised Price) Policy.

Official retailers of Bover USA, Inc. must adhere to full retail pricing and cannot advertise or promote Bover products online, via direct email marketing or social media at a price less than the list price.

Prices are FOB Atlanta, GA and are listed in U.S. Currency. Prices are subject to change.

Special Packaging Policy.

Costs associated with special packaging requirements for any orders are subject to inclusion on final invoice even if shipping on end user or 3rd party accounts.

Any order over \$10,000.00 requires 50% deposit, even for those accounts with net terms.

Any order that has modified products requires 100% pre-payment.

Any order that arrives and is stored longer than 2 weeks will then be subject to have 5% of net on amount of goods added as storage fee per week or \$500 per week fee (whichever is lower cost).

Orders canceled after production has begun, even if not yet shipped, may be subject to a 30% re-stock fee.

CLAIMS AND RETURNS

Claims should be informed maximum within 4 days from reception date.

Any claim referred to a damage, breakage of merchandise due to transport mishandling will not be Bover's responsibility and must be claim to client or end user freight forwarder.

No complaints will be accepted due to client's misuse of goods.

Bover will not accept returns of their products without having its expressed approval. No return will be considered after 30 days from date of invoice.

Approved returns are subject to 30% re-stock fee upon receipt of goods in "new" condition. Condition less than "new" may result in refusal of return.

No shipping fees will be subject for refund or credit.

Credit Memo is for credit only, to be used within one year of credit memo date. No refund on credit memos will be granted.

Property and authority to recover goods remains with BOVER USA INC until payment has been made in full.

Order confirmation implies acceptance of the these general conditions of sale.

Jurisdiction: In the event of any dispute, it will refer to Spanish jurisdiction.

WARRANTY

The warranty for Bover products extends for 3 years from date of invoice from authorized distributors. Bover guarantees all products to be free from manufacturing defects.

Warranty will not be considered valid in cases from which defect or damage occurred from inappropriate usage, mishandling, improper installation, any field modifications, or incorrect application of the product. Furthermore, for those products using natural materials such as wood or leather and for those products featuring mouth blown glass, minor imperfections of natural occurrence to the typology of material may not be considered as defective.

Warranty does not extend to bulbs which may be included with some products.

Bover USA reserves the right to repair defective items and components rather than full replacement whenever possible.