

made in Italy

# NOVANTANOVE

NOVANTANOVE  
/ book.02

**PREVIEW**

made in Italy

NOVANTANOVE

NOVANTANOVE

## INDEX / general

### PRODOTTI

- / 04 TENDER COLLECTION.220** design luisa bocchietto  
lounge  
dormeuse  
pouff  
divano - sofa
- / 10 METIZ - OUTDOOR.480** design david fox  
lounge
- / 12 ELI - TOTAL WOOD.154** design guggenbichler design  
sedia - chair
- / 14 BRIGHT.185** design fabio di bartolomei  
sedia - chair
- / 16 MOKA.218** M.D.R design  
sedia - chair
- / 18 SABRE.490** design david fox  
lounge
- / 20 LITTLE K.666** design davide chiaverini  
divano - sofa
- / 24 ALPHA.300** design fabio di bartolomei  
tavolo - table
- / 26 3 METERS TABLE.248** M.D.R design  
tavolo - table



## **TENDER.220** design luisa bocchietto

**/ lounge**

**/ dormeuse con tavolino - dormeuse with table**

**/ dormeuse senza tavolino - dormeuse without table**

**/ pouff**

**/ divano - sofa**

Una collezione di arredi imbottiti per esterni, ispirata all'estetica e all'eleganza del mondo nautico. La linea comprende lounge, dormeuse, pouf e tavolini, caratterizzati da richiami stilistici come battagliole e candelieri, elementi iconici della tradizione marinairesca, che vengono rielaborati nelle forme e nei materiali, contribuendo a creare un'atmosfera elegante e autenticamente marittima. Le strutture, sapientemente scolpite in pregiato legno di Iroko e rifinite con trattamento a olio, si coniugano armoniosamente con tessuti selezionati che rievocano l'intramontabile fascino dei motoscafi d'epoca.

A collection of upholstered outdoor furniture inspired by the aesthetics and elegance of the nautical world. The line includes lounges, chaise longues, poufs, and side tables, featuring stylistic references such as bulwarks and candelabras, iconic elements of maritime tradition, reinterpreted in form and materials to create an elegant, authentically maritime atmosphere. The frames, expertly sculpted from fine Iroko wood and finished with an oil treatment, harmoniously blend with selected fabrics that evoke the timeless charm of vintage motorboats.



TONON

6

TENDER 220.21  
/ lounge



TENDER 220.11  
/ pouf

7

TONON



TENDER 220.31  
/ dormeuse



TENDER 220.35  
/ lounge with table



TENDER 220.51  
/ sofa



## **METIZ - OUTDOOR.480**

**design david fox**

**/ lounge**

Una lounge da esterno che unisce estetica contemporanea, comfort e resistenza agli agenti atmosferici. La struttura in metallo verniciato a polveri presenta linee morbide e un elegante schienale curvo, creando un gioco di trasparenze e ombre. Il design essenziale e raffinato esalta la leggerezza visiva, rendendola ideale per ambienti outdoor moderni e sofisticati. I cuscini imbottiti, rivestiti con tessuti per esterni, offrono un comfort elevato. Un equilibrio perfetto tra solidità strutturale e delicatezza visiva, pensato per uno stile di relax durevole nel tempo.

**An outdoor lounge chair that combines contemporary aesthetics, comfort, and weather resistance. The powder-coated metal frame features soft lines and an elegant curved backrest, creating a play of transparencies and shadows. The essential and refined design enhances visual lightness, making it ideal for modern and sophisticated outdoor environments. The padded cushions, upholstered in outdoor fabrics, provide high comfort. A perfect balance between structural solidity and visual delicacy, designed for long-lasting outdoor relaxation with a distinctive style.**



## ELI - WOOD.154 guggenbichler design

/ sedia - chair

La sedia perfetta, equilibrio ideale tra funzionalità, estetica e comfort, è impilabile e progettata ergonomicamente per offrire sorprendente comodità. Realizzata con cura artigianale in legno di faggio o rovere, si adatta con eleganza a vari ambienti, dalle sale da pranzo contemporanee agli spazi pubblici sofisticati. Leggera, solida e raffinata, è una seduta pensata per durare nel tempo, offrendo una soluzione versatile e distintiva.

**The perfect chair, the ideal balance between functionality, aesthetics, and comfort, is stackable and ergonomically designed to provide surprising comfort. Crafted with artisanal care from beech or oak wood, it elegantly adapts to various environments, from contemporary dining rooms to sophisticated public spaces. Light, sturdy, and refined, it is a seat built to last, offering a versatile and distinctive solution.**



## **BRIGHT.185** design fabio di bartolomei

/ sedia - chairs

La sedia Bright, realizzata in rovere massello con lavorazione artigianale, unisce leggerezza e stabilità, offrendo una lunga durata. Il bracciolo discreto garantisce supporto senza compromettere la silhouette pulita e ariosa. Il sedile cinghiato e l'imbottitura morbida assicurano un comfort sorprendente, ideale per un uso prolungato in ambienti ricettivi o spazi residenziali eleganti. Disponibile in rovere massiccio, può essere rivestita con tessuti e pelli pregiati, o personalizzata secondo le esigenze del cliente per rendere ogni progetto unico.

The Bright chair, crafted from solid oak with artisanal workmanship, combines lightness and stability, offering long-lasting durability. The discreet armrest provides support without compromising the chair's clean, airy silhouette. The webbed seat and soft padding ensure unexpectedly comfortable seating, ideal for prolonged use in hospitality environments or elegant residential spaces. Available in solid oak, it can be upholstered with a selection of fine fabrics and leathers, or customized to the client's preferences for each unique project.



**MOKA 218.02**  
/ chair



**MOKA 218.21**  
/ table



**MOKA 218.01**  
/ chair

## **MOKA.218** design m.d.r design

/ sedia  
/ chair

/ tavolino  
/ table

Una seduta e un tavolino compatti e funzionali, ideali per gli spazi dinamici dell'hospitality come sale colazione, bistrot e bar. Con proporzioni contenute e design accogliente, ottimizzano lo spazio senza rinunciare all'eleganza. La struttura leggera facilita la movimentazione, mentre la solidità garantisce durata anche in ambienti intensivi. Realizzati in rovere, un materiale caldo e nobile, offrono un perfetto equilibrio tra praticità e stile, adatti a contesti sia contemporanei che più classici.

A compact and functional chair and table, ideal for the dynamic spaces of hospitality such as breakfast rooms, bistros, and bars. With compact proportions and a welcoming design, they optimize space without sacrificing elegance. The lightweight structure facilitates movement, while the solid construction ensures durability even in intensive environments. Made of oak, a warm and noble material, they offer a perfect balance between practicality and style, suitable for both contemporary and more classic settings.



## SABRE.490 design david fox

/lounge

Questa seduta si distingue per il suo design audace e fluido, caratterizzato da una maestosa "sciabola" in rovere massello che definisce lo schienale e si estende elegantemente fino a diventare un bracciolo avvolgente. La sua presenza scultorea, armoniosa ma potente, interagisce con lo spazio senza essere invasiva. Il legno curvato e levigato, lavorato artigianalmente, trasmette solidità e raffinatezza, trasformando la lounge chair da semplice complemento a protagonista dell'ambiente. Una fusione perfetta tra arte, comfort e design essenziale.

This seat stands out for its bold and fluid design, characterized by a majestic solid oak "scimitar" that defines the backrest and elegantly extends into an enveloping armrest. Its sculptural presence, harmonious yet powerful, interacts with the space without being intrusive. The curved and smoothed wood, crafted with artisanal care, conveys solidity and refinement, transforming the lounge chair from a simple furnishing piece into the centerpiece of the room. A perfect fusion of art, comfort, and essential design.

SABRE 490.21  
/ lounge



## **LITTLE K.666** design **davide chiaverini**

**/ divano - sofa**

LITTLE K è un divano dal design essenziale e contemporaneo, pensato per il settore contract. La sua struttura compatta e geometrica, con imbottitura calibrata per un comfort discreto e duraturo, lo rende ideale per spazi pubblici come hall e lounge aziendali. Rivestito con tessuti tecnici, è facilmente personalizzabile per l'uso intensivo. I piedi metallici a slitta aggiungono un tocco di modernità industriale, mentre il tavolino o pouf laterale ne arricchisce la funzionalità senza compromettere l'eleganza formale. Un divano che interpreta lo spazio pubblico con sobrietà, eleganza e funzionalità.

**LITTLE K is a sofa with an essential and contemporary design, created for the contract sector. Its compact, geometric structure, with padding calibrated for discreet and lasting comfort, makes it ideal for public spaces such as hotel lobbies and corporate lounges. Upholstered with technical fabrics, it is easily customizable for intensive use. The metal sled legs add a touch of industrial modernity, while the side table or pouf enhances functionality without compromising its formal elegance. A sofa that interprets public spaces with sobriety, elegance, and functionality.**



# ALPHA.300

## design fabio di bartolomei

/ tavolo - table

Un tavolo scultoreo che unisce forza e leggerezza, con superficie in ceramica travertino, scelta per la sua texture autentica e il tono caldo e raffinato. La base in rovere è composta da due elementi curvati e scanalati, che creano un gioco ritmico di pieni e vuoti, alleggerendo la solidità della struttura e richiamando la tradizione artigianale del legno lavorato a mano. Disponibile in una misura unica, è pensato per ambienti living o sale riunioni di grandi dimensioni, ideale per chi cerca un pezzo distintivo e durevole dove estetica e funzione si incontrano. Perfetto per contesti domestici eleganti o spazi contract esclusivi.

**A sculptural table that combines strength and lightness, with a travertine ceramic surface selected for its authentic texture and warm, refined tone. The oak base is composed of two curved, grooved elements that create a rhythmic play of solids and voids, lightening the structure's solidity while evoking the craftsmanship tradition of handworked wood. Available in a single size, it is designed for large living spaces or meeting rooms, ideal for those seeking a distinctive and durable piece where aesthetics and function come together. Perfect for elegant home settings or exclusive contract spaces.**





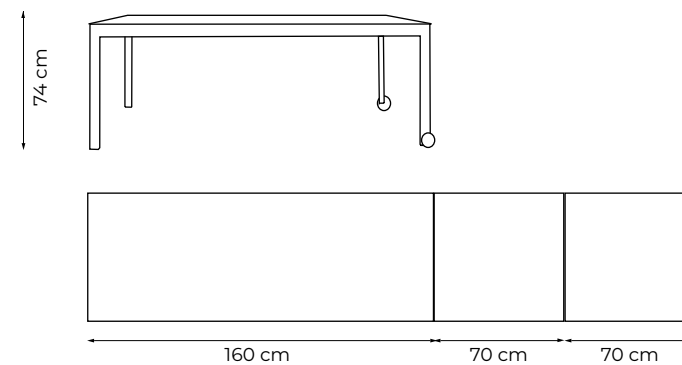
## 3 METER TABLE.248

design thomas althaus

/ tavolo - table

Questo tavolo si distingue per le sue geometrie essenziali e lineari, che lo rendono adatto a diversi contesti abitativi, dal moderno al contemporaneo. La sua particolarità è la funzione allungabile: grazie a due pratiche allunghe, può raggiungere una lunghezza massima di 3 metri, offrendo ampio spazio per ospitare più persone in modo comodo e funzionale. La struttura è realizzata in acciaio verniciato, solida e resistente, mentre il piano è personalizzabile scegliendo tre diverse finiture, le stesse disponibili anche per le allunghe, per garantire uniformità estetica e armonia del design.

This table stands out for its essential and linear design, making it suitable for various living spaces, from modern to contemporary styles. Its main feature is the extendable function: thanks to two practical extension leaves, it can reach a maximum length of 3 meters, providing ample space to comfortably accommodate more people. The structure is made of painted steel, ensuring strength and durability, while the tabletop can be customized with different finishes—also available for the extension leaves—to ensure aesthetic consistency and a harmonious design.



3 METER TABLE 248.16  
/ table

TONON made in Italy

Tonon & C. spa Via Diaz 22  
33044 Manzano - Italy  
tel. +39 0432 740740  
tonon@tononitalia.it  
www.tononitalia.com



Tonon spa si riserva il diritto di apportare quelle modifiche che ritenesse necessarie o migliorative ai propri prodotti.

È vietata la riproduzione anche parziale di questo catalogo.

**Tonon spa reserves the right to modify and improve its products when considered necessary without prior notice. It is strictly forbidden to copy and or reproduce this catalogue in full and or in part in any format.**

**Progetto Grafico / Graphic project:  
Nicholas Macorig**